

主要特点

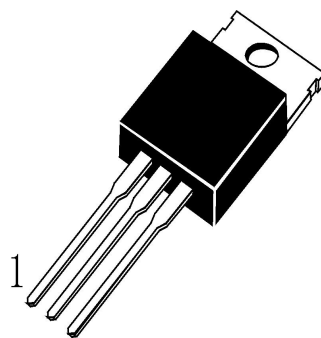
- ◆ 输出电流可达 1.5A
- ◆ 输出电压有-15V
- ◆ 过压保护、短路保护
- ◆ 输出晶体管 SA 补偿

极限值

- ◇ VI--输入电压: -35V
- ◇ T_{OPR}--工作结温范围: 0~125°C
- ◇ T_{STG}--存储温度范围: -65~150°C



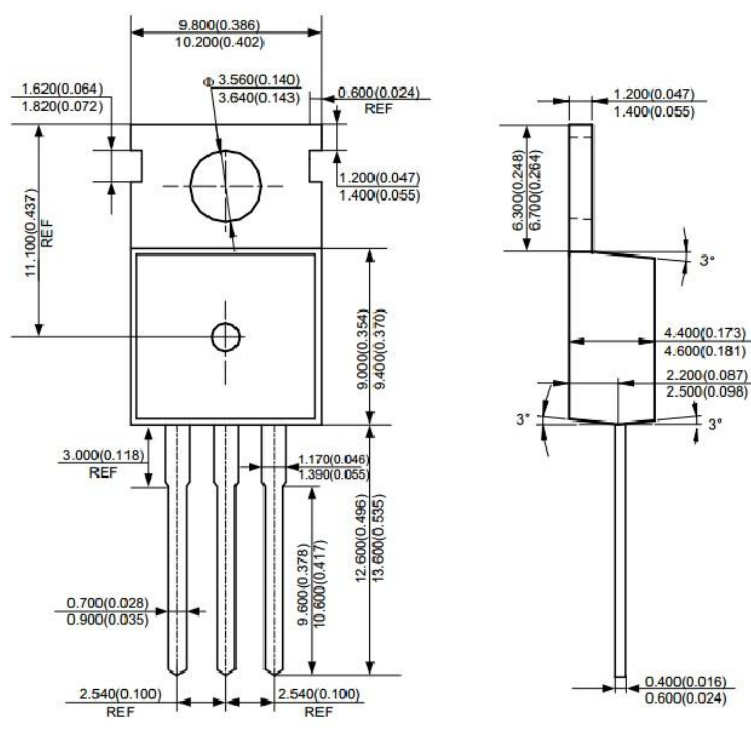
TO-220ST



1-GND

2-INPUT

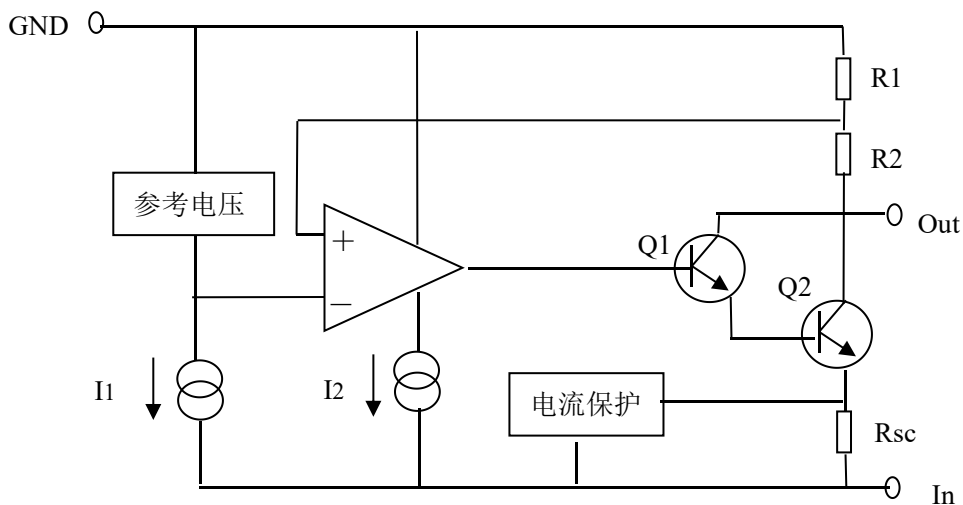
3-OUTPUT



| 参数符号 | 符号说明 | 最小值 | 典型值 | 最大值 | 单位 | 测试条件 |
|-----------------------|----------|--------|------|--------|----------------------|--|
| V_o | 输出电压 | -14.4 | -15 | -15.6 | V | $T_j=25^\circ\text{C}$ |
| | | -14.25 | -15 | -15.75 | | $I_o=5.0\text{mA to }1.5\text{A}, P_o\leq 15\text{W},$ $V_i=-18\text{V to }-30\text{V}$ |
| ΔV_o | 电压调整率* | | 12 | 300 | mV | $T_j=25^\circ\text{C}, V_i=-17.5\text{V to }-30\text{V}$ |
| | | | 6 | 150 | | $T_j=25^\circ\text{C}, V_i=-20\text{V to }-26\text{V}$ |
| ΔV_o | 负载调整率* | | 12 | 300 | mV | $T_j=25^\circ\text{C}, I_o=5.0\text{mA to }1.5\text{A}$ |
| | | | 4 | 150 | | $T_j=25^\circ\text{C}, I_o=250\text{mA to }750\text{mA}$ |
| I_q | 静态电流 | | 3 | 6 | mA | $T_j=25^\circ\text{C}$ |
| ΔI_q | 静态电流变化率 | | 0.05 | 0.5 | mA | $I_o=5\text{mA to }1.5\text{A}$ |
| | | | 0.1 | 1.0 | | $V_i=-18.5\text{V to }-30\text{V}$ |
| $\Delta V_o/\Delta T$ | 输出电压温度系数 | | -0.9 | | mV/ $^\circ\text{C}$ | $I_o=5\text{mA}$ |
| V_N | 输出噪声电压 | | 250 | | μV | $T_A=25^\circ\text{C}, f=10\text{Hz to }100\text{kHz}$ |
| RR | 纹波抑制比 | 54 | 60 | | dB | $f=120\text{Hz}, \Delta V_i=10\text{V}$ |
| V_D | 下降电压 | | 2 | | V | $T_j=25^\circ\text{C}, I_o=1\text{A}$ |
| I_{SC} | 短路电流 | | 300 | | mA | $T_j=25^\circ\text{C}, V_i=-35\text{V}$ |
| I_{PK} | 峰值电流 | | 2.2 | | A | $T_j=25^\circ\text{C}$ |

(除非另有说明, $0^\circ\text{C}\leq T_j\leq 125^\circ\text{C}$, $I_o=500\text{mA}$, $V_i=23\text{V}$, $C_1=2.2\mu\text{F}$, $C_o=1\mu\text{F}$)

■ 功能框图



■ 典型特性曲线

图1 输出电压

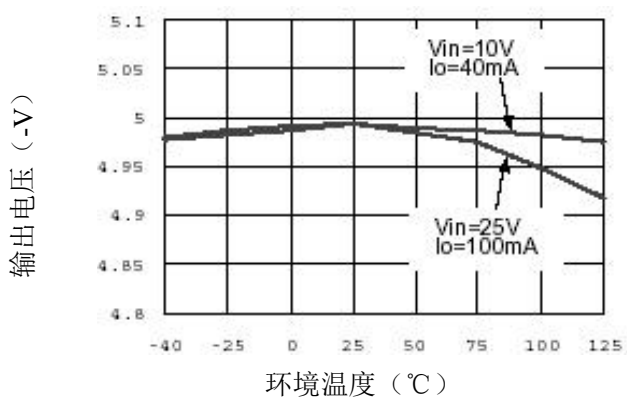


图2 负载调节

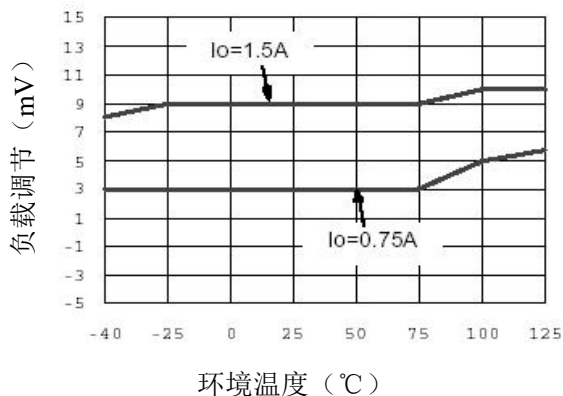


图3 静态电流

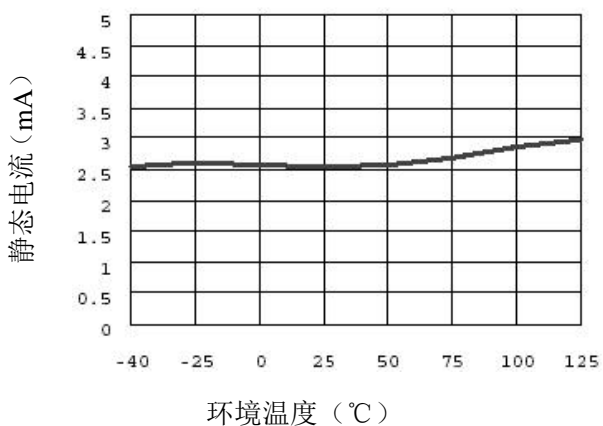
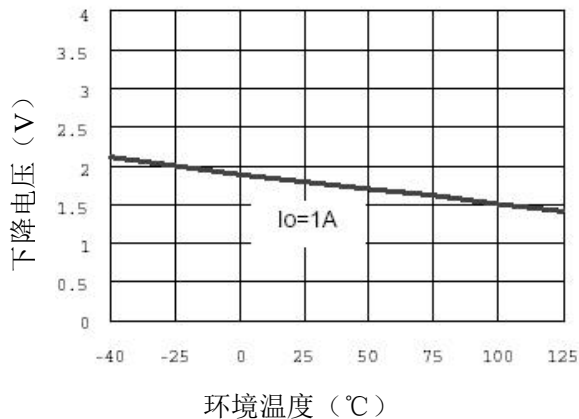


图4 下降电压



X-ON Electronics

Largest Supplier of Electrical and Electronic Components

Click to view similar products for [LDO Voltage Regulators](#) category:

Click to view products by [OSEN](#) manufacturer:

Other Similar products are found below :

[AP7363-SP-13](#) [NCV8664CST33T3G](#) [L79M05TL-E](#) [AP7362-HA-7](#) [PT7M8202B12TA5EX](#) [TCR3DF185,LM\(CT](#) [TLF4949EJ](#)
[NCP4687DH15T1G](#) [NCV8703MX30TCG](#) [LP2951CN](#) [NCV4269CPD50R2G](#) [AP7315-25W5-7](#) [NCV47411PAAJR2G](#) [AP2111H-1.2TRG1](#)
[ZLDO1117QK50TC](#) [AZ1117ID-ADJTRG1](#) [NCV4263-2CPD50R2G](#) [NCP114BMX075TCG](#) [MC33269T-3.5G](#) [TLE4471GXT](#) [AP7315-33SA-](#)
[7](#) [NCV4266-2CST33T3G](#) [NCP715SQ15T2G](#) [NCV8623MN-50R2G](#) [NCV563SQ18T1G](#) [NCV8664CDT33RKG](#) [NCV4299CD250R2G](#)
[NCP715MX30TBG](#) [NCV8702MX25TCG](#) [L974113TR](#) [TLE7270-2E](#) [NCV562SQ25T1G](#) [AP2213D-3.3TRG1](#) [AP2202K-2.6TRE1](#)
[NCV8170BMX300TCG](#) [NCV8152MX300180TCG](#) [NCP700CMT45TBG](#) [AP7315-33W5-7](#) [LD56100DPU28R](#) [NCP154MX180300TAG](#)
[AP2210K-3.0TRE1](#) [AP2113AMTR-G1](#) [NJW4104U2-33A-TE1](#) [MP2013AGG-5-P](#) [NCV8775CDT50RKG](#) [NJM2878F3-45-TE1](#) [S-](#)
[19214B00A-V5T2U7](#) [S-19214B50A-V5T2U7](#) [S-19213B50A-V5T2U7](#) [S-19214BC0A-E8T1U7*1](#)