

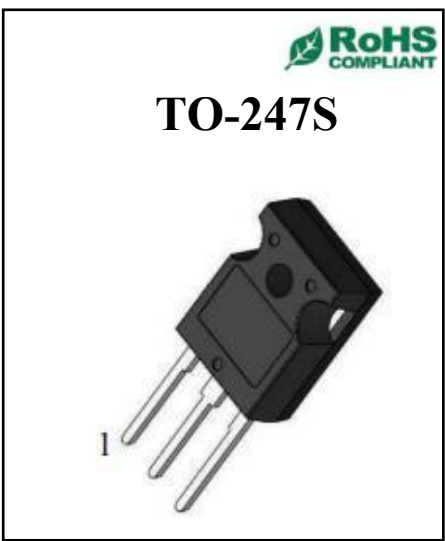


# MUR3040PT

## Super-Fast Rectifier -- 30Amp 400Volt

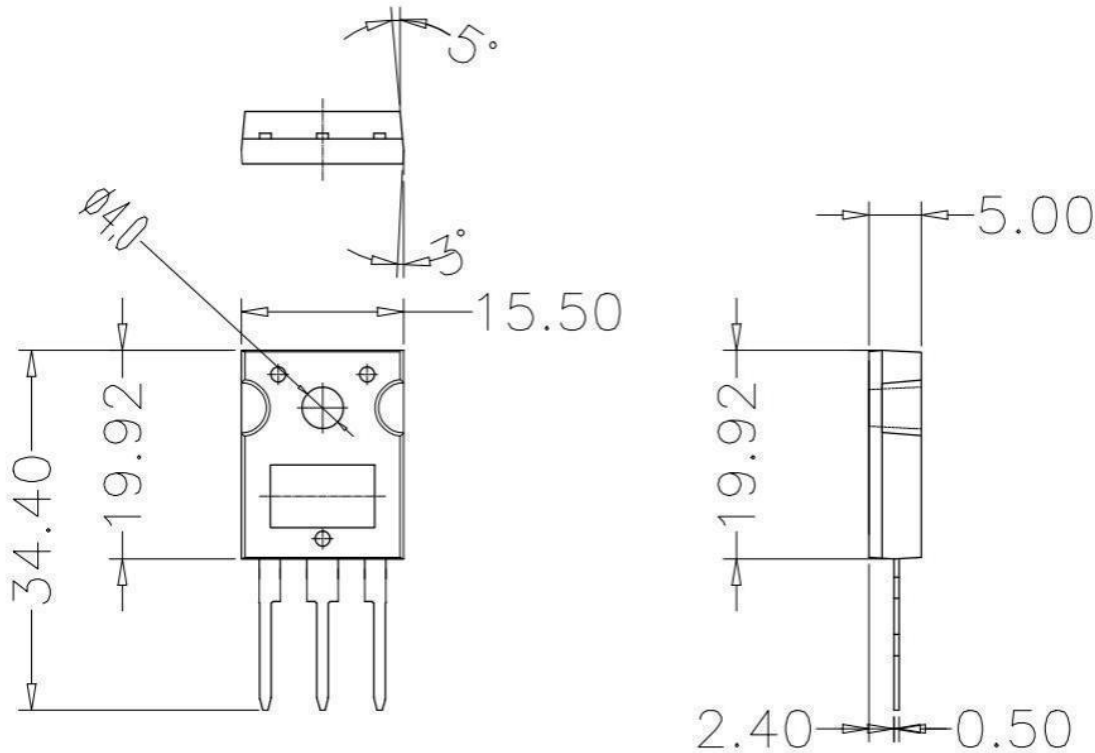
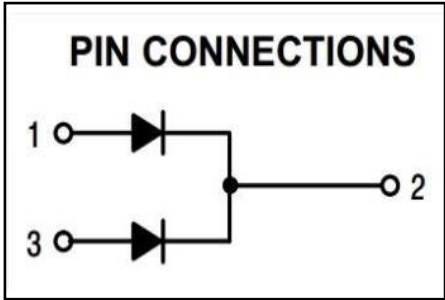
### ◆ Features:

- ◇ Super fast recovery time. high voltage  
快恢复时间，高电压
- ◇ Low forward voltage drop  
正向压降低
- ◇ High efficiency and low power loss  
高效低功耗
- ◇ High volume of current and good capability of surge current  
大电流浪涌能力强



### ◆ Applications

- ◇ High frequency rectifier of switching mode power supplies  
高频整流器开关电源
- ◇ Freewheeling diodes  
续流二极管
- ◇ Polarity protection application  
极性保护应用
- ◇ DC-DC converters  
直流-直流变换器



**MUR3040PT****Super-Fast Rectifier -- 30Amp 400Volt****◆ Absolute Maximum Ratings (Tc=25°C)**

| Symbol      | Parameters   | Ratings        | Unit |
|-------------|--|----------------|------|
| $V_{RRM}$   | Repetitive Peak Reverse Voltage<br>最大反向重复峰值电压                      | <b>400</b>     | V    |
| $V_{RWM}$   | Working peak reverse voltage<br>反向峰值工作电压                           | <b>400</b>     | V    |
| $V_R$       | Maximum DC blocking voltage<br>最大直流反向电压                            | <b>400</b>     | V    |
| $I_{F(AV)}$ | Maximum average forward rectified current Total device<br>最大正向平均电流 | <b>30</b>      | A    |
| $I_{FSM}$   | Peak Forward Surge Current<br>正向峰值浪涌电流                             | <b>300</b>     | A    |
| $T_j$       | Operating junction temperature range<br>结温                         | <b>175</b>     | °C   |
| $T_{stg}$   | Storage temperature range<br>贮存温度                                  | <b>-55~175</b> | °C   |

**◆ Electrical characteristics**

| Symbol        | Parameters   | Min | Typical     | Max         | Units      | Conditions                            |
|---------------|--|-----|-------------|-------------|------------|---------------------------------------|
| $I_R$         | Maximum Reverse Leakage Current (Note 1)<br>最大反向瞬态电流       | --  | 2           | --          | $\mu A$    | $V_R=V_{RR}$<br>$T_C=25^\circ C$      |
| $V_F$         | Maximum Instantaneous Forward Voltage (Note 2)<br>最大瞬态正向压降 | --  | <b>1.15</b> | <b>1.35</b> | V          | $I_F=15A, T_C=25^\circ C$             |
| $R_{th(j-c)}$ | Typical Thermal Resistance, Junction to Case<br>结到外壳的典型热阻  | --  | --          | <b>1.15</b> | °C/W       |                                       |
| dV/dt         | Voltage Rate of Change<br>电压变化率                            | --  | --          | <b>1000</b> | V/ $\mu s$ |                                       |
| $T_{rr}$      | Maximum Reverse recovery time<br>最大反转恢复时间                  | --  | <b>24</b>   | <b>35</b>   | ns         | $I_F=1.0A,$<br>$I_R=1A, I_{rr}=0.25A$ |

Note 1: 2.0 $\mu s$  Pulse Width, f=1.0KHzNote 2: Pulse Test : 300 $\mu s$  Pulse Width, 1% Duty Cycle

## X-ON Electronics

Largest Supplier of Electrical and Electronic Components

*Click to view similar products for [Rectifiers](#) category:*

*Click to view products by [OSEN](#) manufacturer:*

Other Similar products are found below :

[70HFR40](#) [FR105 R0](#) [RL252-TP](#) [1N5397](#) [JANTX1N5634A](#) [UFS120Je3/TR13](#) [20ETS12S](#) [RRE02VS6SGTR](#) [MS306](#) [A1N5404G-G](#)  
[CRF02\(T5L,TEMQ\)](#) [ACGRB207-HF](#) [CLH07\(TE16L,Q\)](#) [CLH03\(TE16L,Q\)](#) [1N5395-TP](#) [UES1302](#) [ACGRC307-HF](#) [ACEFC304-HF](#) [DZ-](#)  
[1380](#) [85HFR60](#) [40HFR60](#) [70HF120](#) [85HFR80](#) [SCF7500](#) [SM100](#) [ACGRA4001-HF](#) [SKN70/08](#) [SKR70/08](#) [NTE5819](#) [NTE5827](#) [NTE5828](#)  
[NTE5911](#) [NTE5915](#) [NTE6104](#) [NTE6163](#) [NTE6164](#) [NTE6165](#) [NTE6364](#) [TSD3G](#) [SET130312](#) [NRVUS110VT3G](#) [UES1106](#) [UES1306](#)  
[NRVUS240VT3G](#) [D5FE60-5063](#) [R4000GPS-TP](#) [D4015L56TP](#) [UES1306HR2](#) [FX20K120](#) [D20XB60-7101](#)