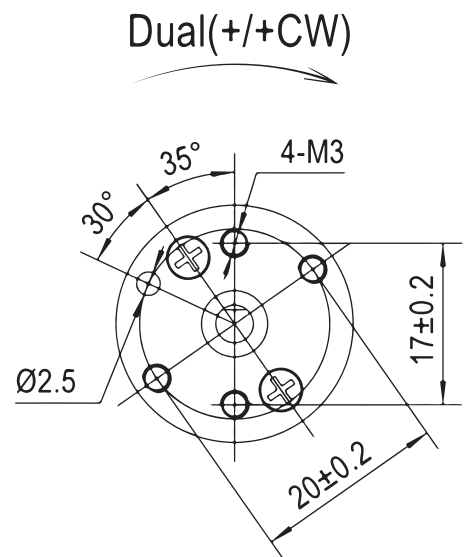
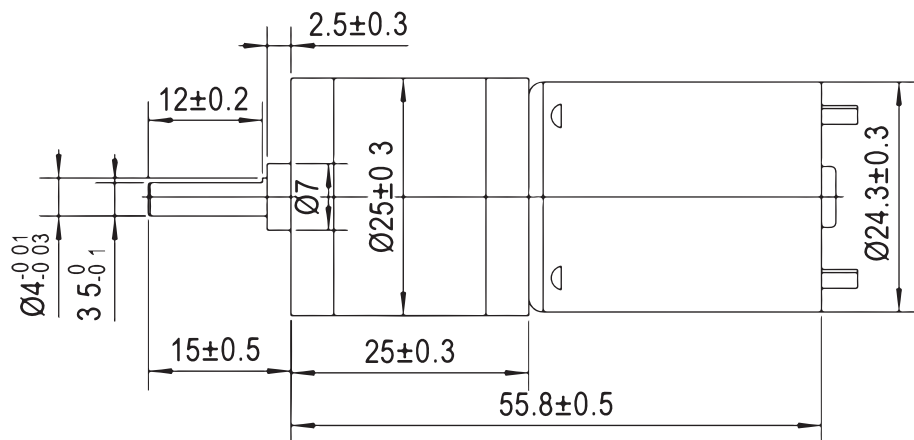


19 RPM DC Metal Gear Motor
 Part No.: LS-00087



Specifications:

Gear Ratio	1:331
Rated Voltage	12
Free-load Speed	18±12%
Free-load Current	60 Max
Rated Speed	15±12%
Rated Current	230 Max
Rated Torque	3
Stall Current	1050 Max
Max Momentary Tolerance Torque	10 Max
Stall allowed or not	NO
Direction	CCW



X-ON Electronics

Largest Supplier of Electrical and Electronic Components

Click to view similar products for [OSEPP Accessories](#) category:

Click to view products by [OSEPP Electronics](#) manufacturer:

Other Similar products are found below :

[LS-00016](#) [LS-00019](#) [PHOTO-01](#) [LS-00004](#) [LS-00008](#) [LS-00002](#) [DB9WACC](#) [ENC-01](#) [LS-00015](#) [LS-00014](#) [POTEN-01](#) [LS-00031](#)
[DB8WACC](#) [PROTO-01](#) [LS-00017](#) [LS-00003](#) [LS-00009](#) [LS-00010](#) [LS-00007](#) [TRAKX40](#) [LS-FFPJ-6](#) [LS-3006](#) [LS-MMPJ-6](#) [LS-MFPJ-6](#)
[LS-00001](#) [JOY-01](#) [LS-00012](#) [SENSHD-01](#) [LS-0006](#) [3PIN-01](#) [LS-00047](#) [HHESD025](#) [KCC-01](#) [LS-00021](#) [LS-00024](#) [LS-00025](#) [LS-00027](#)
[LS-00029](#) [LS-00030](#) [LS-00040](#) [LS-00042](#) [LS-00043](#) [LS-00048](#) [LS-00049](#) [LS-00050](#) [LS-00051](#) [LS-00053](#) [LS-00054](#) [LS-00055](#) [LS-00056](#)