

DECOSTAR 51S 50 W 12 V 36° GU5.3

DECOSTAR 51S Standard | Halogenlampen mit Kaltlichtspiegelreflektor und Abdeckscheibe, Durchmesser 51 mm



Anwendungsgebiete

- Allgemeinbeleuchtung
- Eingangsbeleuchtung
- Arbeitsplatzbeleuchtung
- Küchenbeleuchtung
- Spiegelbeleuchtung
- Objektbeleuchtung

Produktvorteile

- Brillantes Akzentlicht
- KL-Reflektor reduziert die Wärmebelastung im Lichtbündel um bis zu 66 %
- Für den Betrieb in offenen Leuchten gemäß IEC 60598-1
- UV-Filter
- Enthält kein Quecksilber

Produkteigenschaften

- Mittlere Lebensdauer: 2.000 h
- Dimmbar
- Farbwiedergabeindex R_a : 100

Technische Daten

Elektrische Daten

Nennleistung	50.00 W
Nennspannung	12 V
Bemessungsleistung	50.00 W
Netzleistungsfaktor λ	1.00
Energieverbrauch	53 kWh/1000h

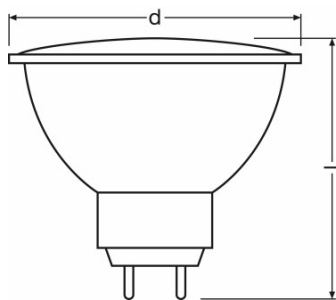
Photometrische Daten

Nennnutzlichtstrom 90°	680 lm
Lichtstärke	1450 cd
Farbtemperatur	2950 K
Lichtfarbe gemäß EN 12464-1	Warm White
Farbwiedergabeindex Ra	100
Lichtstromerhalt am Nennlebensdauerende	0.75
Bemessungsnutzlichtstrom 90°	680 lm

Lichttechnische Daten

Ausstrahlungswinkel	36 °
Startzeit	0.0 s
Aufwärmzeit (60 %)	0.00 s

Abmessungen & Gewicht



Produktgrafik

Durchmesser	51.0 mm
Länge	46.0 mm

Produktdatenblatt

Gesamtlänge	46.0 mm
Außenkolben	MR51
Maximaler Durchmesser	51.0 mm

Farben & Materialien

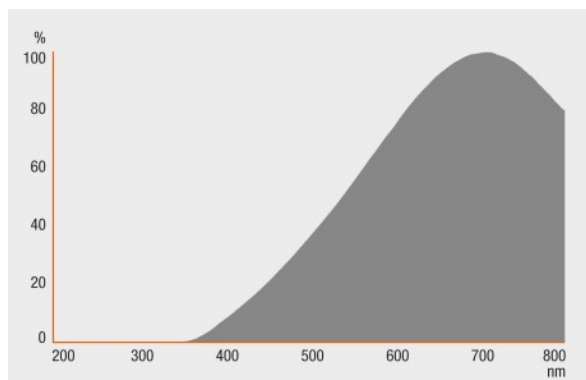
Quecksilbergehalt der Lampe	0.0 mg
Quecksilberfrei	Ja

Lebensdauer

Nennlebensdauer	2000 h
Bemessungslampenlebensdauer	2000 h
Anzahl der Schaltzyklen	50000 ¹⁾

¹⁾ Bei 1 min ein / 3 min aus

Zusätzliche Produktdaten



Strahlungsverteilung

Sockel (Normbezeichnung)	GU5.3
---------------------------------	-------

Einsatzmöglichkeiten

Brennstellung	Beliebig
Dimmbar	Ja

Produktdatenblatt

Zertifikate & Standards

Energieeffizienzklasse	B
------------------------	---

Klassifikationen

ILCOS	HRGS//UB-50-12-GU5.3-51/36
Bestellnummer	44870 WFL 50W 1

Länderspezifische Informationen

EAN	METEL-Code	SEG-Nr.	STK-Nummer	UK Org
4050300272795	OSRH44870WFL	8327024	4739576	-

Verpackungsinformationen

Produkt-Code	Produkt-Bezeichnung	Verpackungseinheit	Abmessungen (Höhe x Breite x Länge)	Volumen	Gewicht brutto
4050300272795	DECOSTAR 51S 50 W 12 V 36° GU5.3	Faltschachtel 1	46 mm x 46 mm x 58 mm	0.12 dm ³	39.00 g
4050300531571	DECOSTAR 51S 50 W 12 V 36° GU5.3	Versandschachtel 20	157 mm x 122 mm x 192 mm	3.68 dm ³	856.00 g
4050300778358	DECOSTAR 51S 50 W 12 V 36° GU5.3	Faltschachtel 5	146 mm x 60 mm x 142 mm	1.24 dm ³	220.00 g
4050300778365	DECOSTAR 51S 50 W 12 V 36° GU5.3	Versandschachtel 20	244 mm x 127 mm x 106 mm	3.28 dm ³	940.00 g
4050300989655	DECOSTAR 51S 50 W 12 V 36° GU5.3	Bündel 10	236 mm x 58 mm x 91 mm	1.25 dm ³	390.00 g
4050300989662	DECOSTAR 51S 50 W 12 V 36° GU5.3	Versandschachtel 60	245 mm x 135 mm x 290 mm	9.59 dm ³	2578.00 g

Die genannten Produktnummern beschreiben die kleinste bestellbare Mengeneinheit. Eine Versandeinheit kann mehrere Einzelprodukte beinhalten. Als Bestellmenge verwenden Sie bitte das Ein- oder Mehrfache einer Versandeinheit.

Referenzen / Verweise

— Lichtverteilungskurven unter
▶ www.osram.de

Haftungsausschluss

Änderungen und Irrtümer vorbehalten. Vergewissern Sie sich, dass Sie immer den neuesten Stand verwenden.

X-ON Electronics

Largest Supplier of Electrical and Electronic Components

Click to view similar products for [osram](#) manufacturer:

Other Similar products are found below :

[LS E65B-V1AB-1-1-50-R33-Z](#) [LO L296-Q2S1-24-Z](#) [IPD2131-27](#) [2351MFX6](#) [2352MFX6](#) [GW PSLPS1.EC-KSKU-5R8T-1](#) [418962A](#) [LCW](#)
[JNSH.PC-CPCR-5H7I-1](#) [LE RTDUW S2W](#) [LT A67C-S2U1-35](#) [4052899958128](#) [4052899958142](#) [4052899958173](#) [4052899971028](#)
[4052899971035](#) [4052899971042](#) [4052899971097](#) [BPW 34 BS](#) [BPW 34 FASR](#) [BPW 34 FSR](#) [BPW 34 SR](#) [LT A67C-T2V1-35](#) [GY](#)
[CSHPM1.23-KQKS-36-0](#) [4052899971011](#) [KW H5L531.TE-Z7R7-EBVFFCBB46-RS5R](#) [4058075097421](#) [79675](#) [79632](#) [OT 40/220-240/24](#)
[DIM P](#) [OT 60/220-240/24](#) [DIM P](#) [OT 100/220-240/24](#) [DIM P](#) [OT FIT 45/220-240/200 D L](#) [KW2 HIL532.TK-D2D9-4L07M0-SC6B](#) [LW](#)
[TWTG.BB-BXCX-2B2C-1](#) [LA E6SF-BBCB-24-1-Z](#) [HDSP2112S](#) [LY E6SF-AABA-46-1-Z](#) [64760](#) [SFH 4715A-CBDA](#) [SFH 4715AS A01](#)
[4058075097360](#) [4058075097544](#) [47659](#) [OT 6/200-240/24 CE](#) [OT FIT 35/220-240/350 D CS L](#) [OT FIT 8/220-240/180 CS S MINI](#) [64150ULT](#)
[79366](#) [4052899917583](#) [GW CSSRM2.PM-N3N5-XX51-1](#)