

Schmitt-Trigger IC in Miniature Sidelooker Package with Lens

Schmitt-Trigger IC im Miniatur Sidelooker Gehäuse mit Linse

Version 1.2

SFH 5140 F



Features:

- Output: active "low"
- Built-in Schmitt Trigger circuit
- Compact package

Applications

- Optical threshold switch
- Pulseformer
- Counter
- Receiver in interrupters

Besondere Merkmale:

- Ausgang: aktiv "low"
- Integrierter Schmitt-Trigger
- Miniatur-Gehäuse

Anwendungen

- Optischer Schalter
- Pulsformer
- Zähler
- Empfänger in Lichtschranken

Ordering Information Bestellinformation

| Type: Typ: | Description Beschreibung | Ordering Code Bestellnummer |
|---------------|-----------------------------|--------------------------------|
| SFH 5140 F | Output is active low | Q62702P5112 |

Maximum Ratings ($T_A = 25\text{ °C}$) Grenzwerte

| Parameter Bezeichnung | Symbol Symbol | Values Werte | Unit Einheit |
|---|------------------|-----------------|-----------------|
| Operation temperature range Betriebstemperatur | T_{op} | -40 ... 85 | °C |
| Supply voltage Betriebsspannung | V_{CC} | -0.5 ... 20 | V |

| Parameter Bezeichnung | Symbol Symbol | Values Werte | Unit Einheit |
|--|------------------|-----------------|-----------------|
| Output voltage Ausgangsspannung | V_{OUT} | -0.5 ... 20 | V |
| Output current Ausgangsstrom | I_{OUT} | 50 | mA |
| Total power dissipation Verlustleistung | P_{tot} | 175 | mW |

Operating Conditions Betriebsbedingungen

| Parameter Bezeichnung | Symbol Symbol | Values Werte | | | Unit Einheit |
|------------------------------------|------------------|-----------------|-----|-----|-----------------|
| | | min | typ | max | |
| Supply voltage Betriebsspannung | V_{CC} | 4 | 5 | 18 | V |
| Output current Ausgangsstrom | I_{OUT} | | | 16 | mA |

Note: A bypass capacitor, 0.1 μ F typical, connected between V_{CC} and GND is recommended in order to stabilize power supply line.

Anm.: Zur Stabilisierung der Versorgung wird ein Stützkondensator (angeschlossen zwischen V_{CC} und GND) von typ. 0.1 μ F empfohlen.

Characteristics ($T_A = 25\text{ }^\circ\text{C}$, $V_{CC} = 5\text{ V}$)

Kennwerte

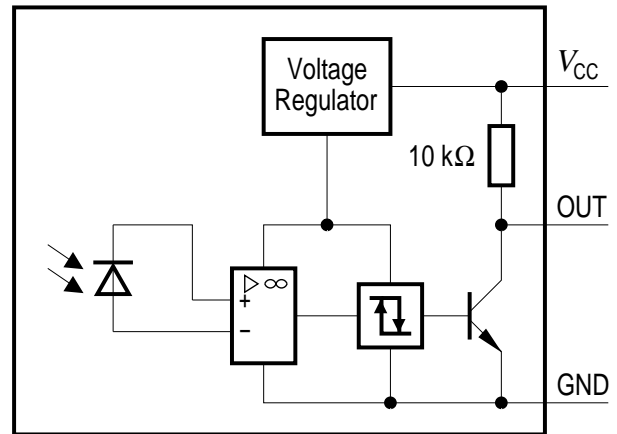
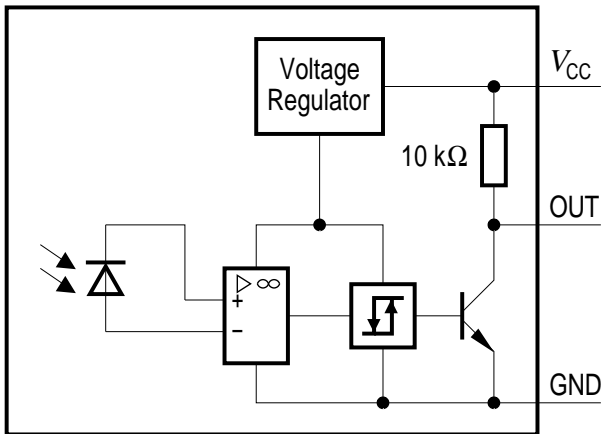
| Parameter Bezeichnung | | Symbol Symbol | Values Werte | Unit Einheit |
|---|-------|------------------|-----------------|-----------------|
| Current consumption Stromaufnahme ($V_{CC} = 5\text{ V}$) | (typ) | I_{CC} | 3.3 | mA |
| | (max) | I_{CC} | 5 | mA |
| Current consumption Stromaufnahme ($V_{CC} = 18\text{ V}$) | (typ) | I_{CC} | 5 | mA |
| Spectral range of sensitivity Spektraler Bereich der Fotoempfindlichkeit | (min) | $\lambda_{10\%}$ | 840 | nm |
| | (max) | $\lambda_{10\%}$ | 1080 | nm |
| Output voltage Ausgangsspannung | (typ) | $V_{OUT\ high}$ | V_{CC} | V |
| Output voltage "high" Ausgangsspannung „high“ ($I_{OUT} = 0\text{ mA}$) | (min) | $V_{OUT\ high}$ | 4 | V |

| Parameter Bezeichnung | | Symbol Symbol | Values Werte | Unit Einheit |
|---|-------------------------|--|-------------------|------------------------------------|
| Output voltage "low" Ausgangsspannung „low“ ($I_{OUT} = 16 \text{ mA}$) | (typ) (max) | $V_{OUT \text{ low}}$ $V_{OUT \text{ low}}$ | 0.15 0.4 | V V |
| Min. irradiance threshold Min. Bestrahlungsstärke ("H" --> "L", $V_{CC} = 5V$, $\lambda = 950 \text{ nm}$) | (typ) (max) | $E_{e \text{ typ}}$ $E_{e \text{ max}}$ | +150 +500 | mW/m^2 mW/m^2 |
| Hysteresis Hysterese | (min) (typ) (max) | $E_{e, \text{off}}$ / $E_{e, \text{on}}$ | 0.5 0.6 0.9 | |
| Half angle Halbwinkel | (\pm) | ϕ | 12 | $^{\circ}$ |
| Rise time Anstiegszeit ($R_L = 280 \Omega$, $E_e = 90 \mu\text{W/cm}^2$, $\lambda = 950 \text{ nm}$) | (typ) | t_r | 0.1 | μs |
| Fall time Abfallzeit ($R_L = 280 \Omega$, $E_e = 90 \mu\text{W/cm}^2$, $\lambda = 950 \text{ nm}$) | (typ) | t_f | 0.1 | μs |
| Propagation delay time "H" \rightarrow "L" Ausgangsverzögerungszeit ($R_L = 280 \Omega$, $E_e = 90 \mu\text{W/cm}^2$, $\lambda = 950 \text{ nm}$) | (typ) (max) | t_{PHL} t_{PHL} | 5 15 | μs μs |
| Propagation delay time "L" \rightarrow "H" Ausgangsverzögerungszeit | (typ) (max) | t_{PLH} t_{PLH} | 5 15 | μs μs |

Grouping threshold "H" -->"L"**Grouping Schaltschwelle "H" -->"L"**

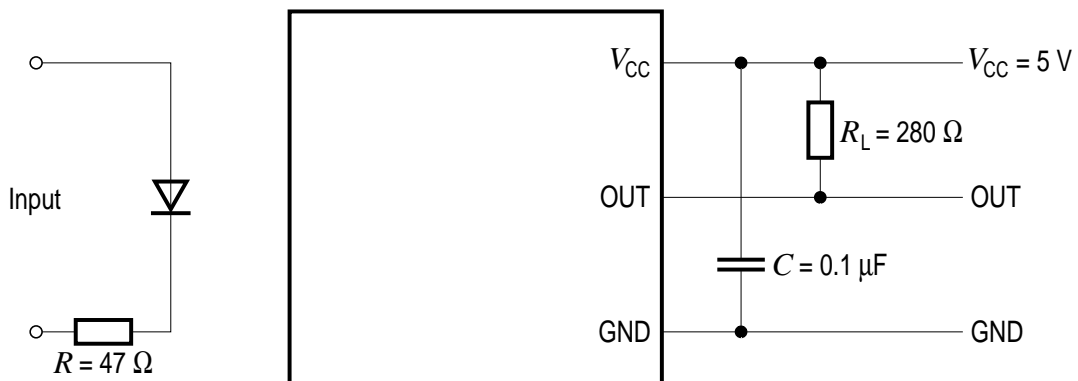
| Group Gruppe | Min Threshold Min Schwellwert (min) $E_{e, \text{min}}$ [$\mu\text{W/cm}^2$] | Max Threshold Max Schwellwert (max) $E_{e, \text{max}}$ [$\mu\text{W/cm}^2$] |
|-----------------|--|--|
| SFH 5140-1 | 4 | 8 |
| SFH 5140-2 | 6.3 | 12.5 |
| SFH 5140-3 | 10 | 20 |
| SFH 5140-4 | 16 | 32 |
| SFH 5140-5 | 25 | 50 |

Block Diagram
Blockschaltbild



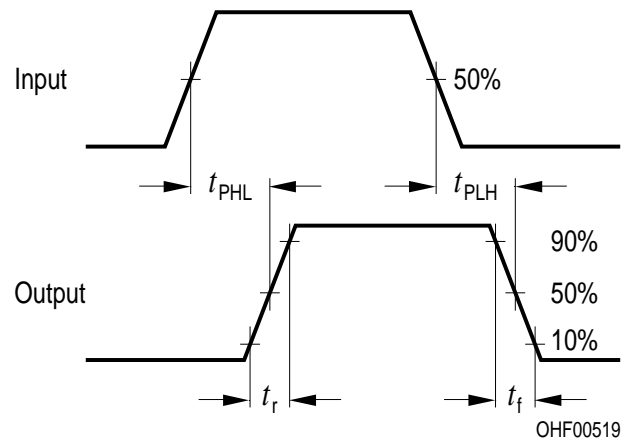
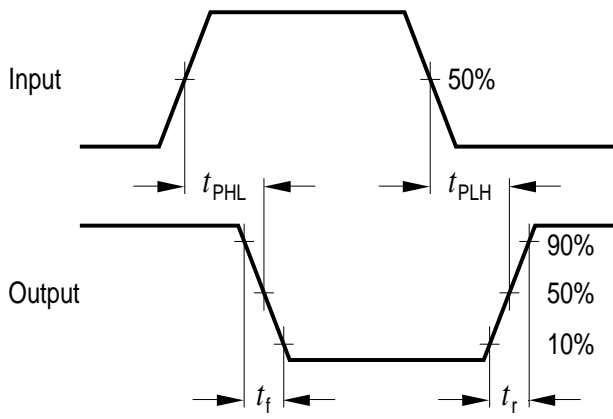
OHF00518

Test Circuit for Switching and Response Time
Testschaltkreis für Schalt- und Reaktionszeit



OHF00520

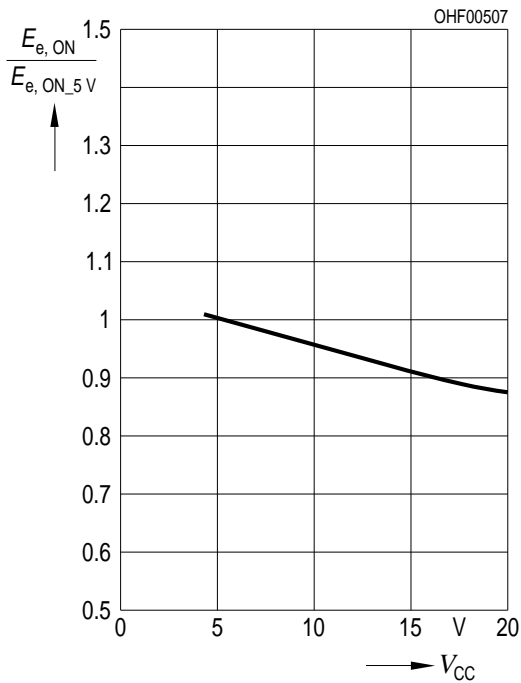
Switching Time Definitions
Schaltzeitdefinitionen



OHF00519

Relative Threshold
Relative Schwelle

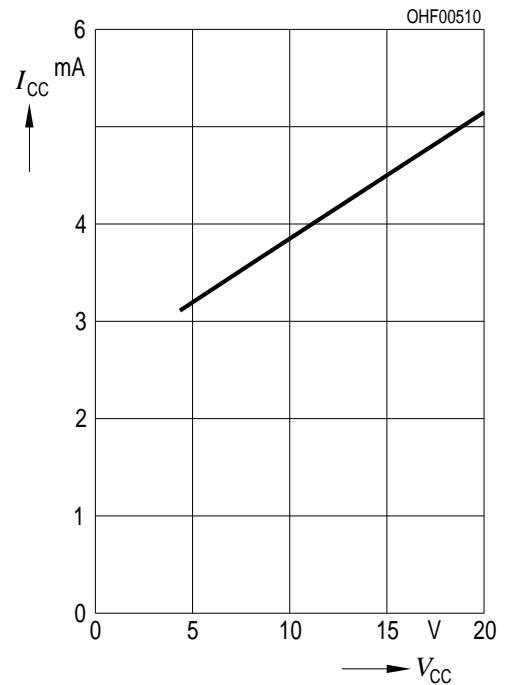
$$E_{e, ON} / E_{e, ON (V_{CC} = 5 V)} = f(V_{CC})$$



OHF00507

Current Consumption
Stromaufnahme

$$I_{CC} = f(V_{CC})$$



OHF00510

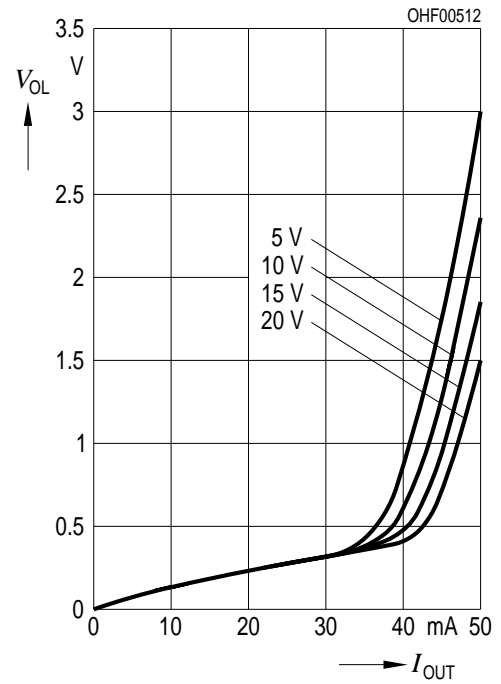
**Total Power Dissipation
Verlustleistung**

$P_{tot} = f(T_A)$



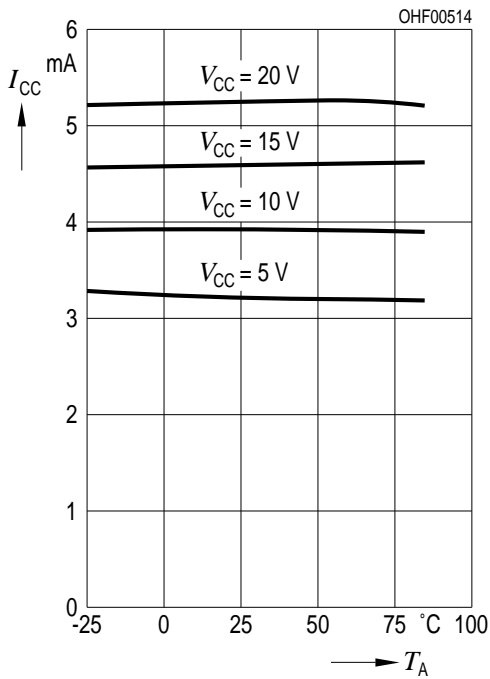
**Output Voltage
Ausgangsspannung**

$V_{OUT\ low} = f(I_{OUT}, V_{CC})$

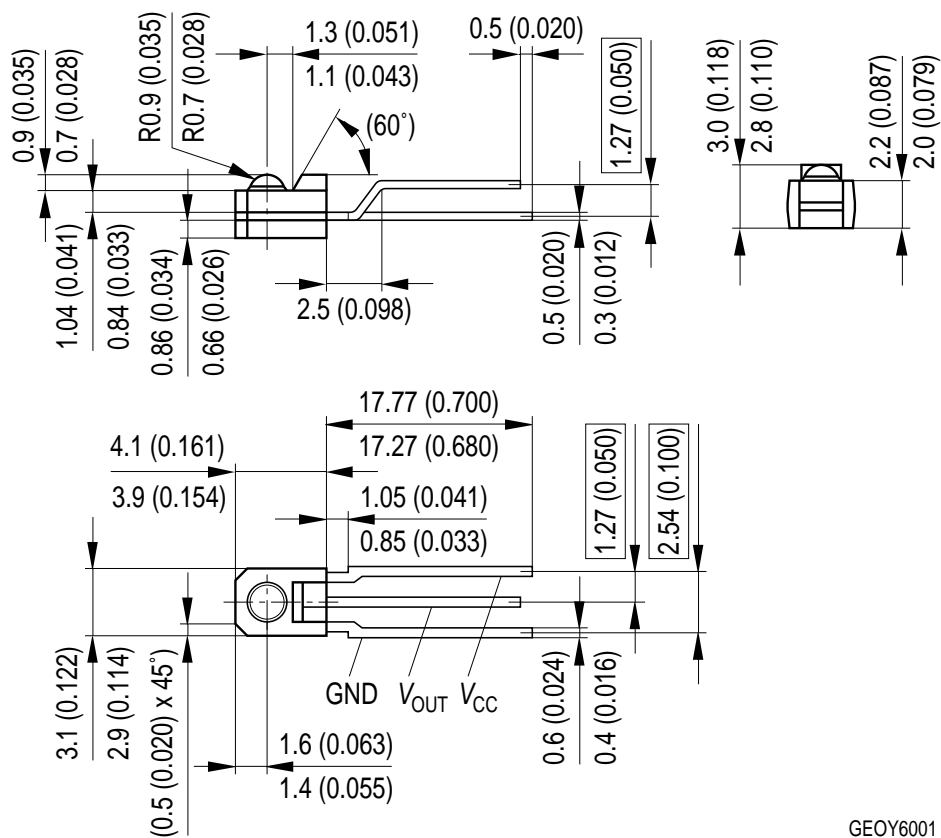


**Current Consumption vs. Ambient Temperature
Stromaufnahme vs. Umgebungstemperatur**

$I_{CC} = f(T_A, V_{CC})$



Package Outline
Maßzeichnung

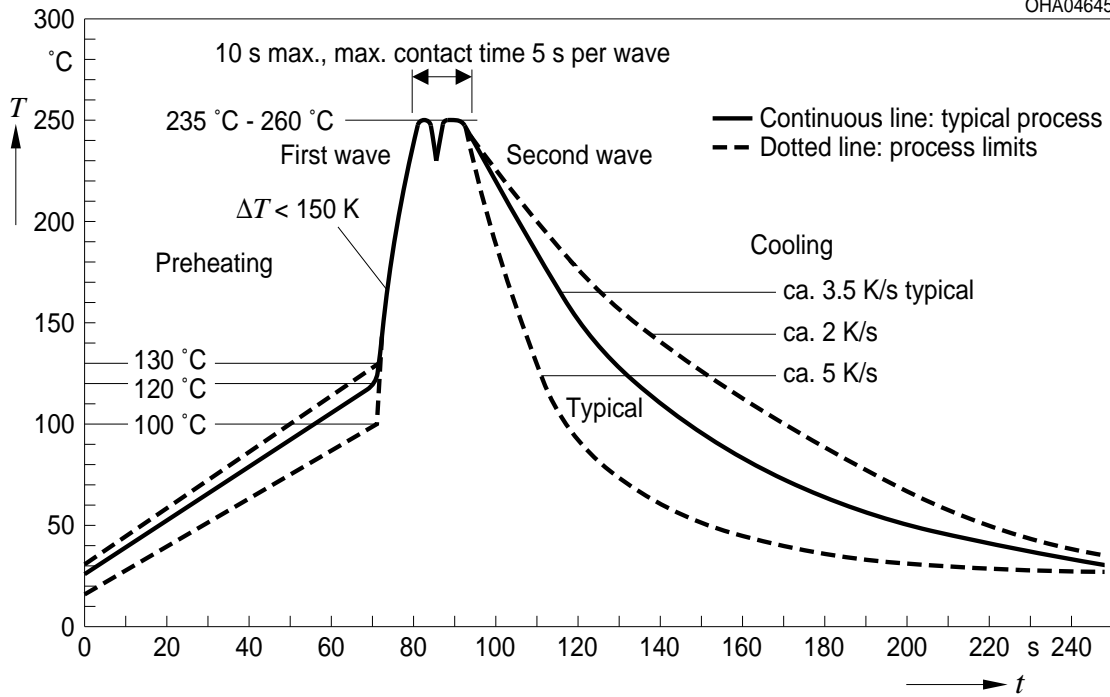


Dimensions in mm (inch). | Maße in mm (inch).

TTW Soldering
Wellenlöten (TTW)

IEC-61760-1 TTW / IEC-61760-1 TTW

OHA04645



Disclaimer

Language english will prevail in case of any discrepancies or deviations between the two language wordings.

Attention please!

The information describes the type of component and shall not be considered as assured characteristics.

Terms of delivery and rights to change design reserved. Due to technical requirements components may contain dangerous substances.

For information on the types in question please contact our Sales Organization.

If printed or downloaded, please find the latest version in the Internet.

Packing

Please use the recycling operators known to you. We can also help you – get in touch with your nearest sales office.

By agreement we will take packing material back, if it is sorted. You must bear the costs of transport. For packing material that is returned to us unsorted or which we are not obliged to accept, we shall have to invoice you for any costs incurred.

Components used in life-support devices or systems must be expressly authorized for such purpose!

Critical components* may only be used in life-support devices** or systems with the express written approval of OSRAM OS.

*) A critical component is a component used in a life-support device or system whose failure can reasonably be expected to cause the failure of that life-support device or system, or to affect its safety or the effectiveness of that device or system.

**) Life support devices or systems are intended (a) to be implanted in the human body, or (b) to support and/or maintain and sustain human life. If they fail, it is reasonable to assume that the health and the life of the user may be endangered.

Disclaimer

Bei abweichenden Angaben im zweisprachigen Wortlaut haben die Angaben in englischer Sprache Vorrang.

Bitte beachten!

Lieferbedingungen und Änderungen im Design vorbehalten. Aufgrund technischer Anforderungen können die Bauteile Gefahrstoffe enthalten. Für weitere Informationen zu gewünschten Bauteilen, wenden Sie sich bitte an unseren Vertrieb. Falls Sie dieses Datenblatt ausgedruckt oder heruntergeladen haben, finden Sie die aktuellste Version im Internet.

Verpackung

Benutzen Sie bitte die Ihnen bekannten Recyclingwege. Wenn diese nicht bekannt sein sollten, wenden Sie sich bitte an das nächstgelegene Vertriebsbüro. Wir nehmen das Verpackungsmaterial zurück, falls dies vereinbart wurde und das Material sortiert ist. Sie tragen die Transportkosten. Für Verpackungsmaterial, das unsortiert an uns zurückgeschickt wird oder das wir nicht annehmen müssen, stellen wir Ihnen die anfallenden Kosten in Rechnung.

Bauteile, die in lebenserhaltenden Apparaten und Systemen eingesetzt werden, müssen für diese Zwecke ausdrücklich zugelassen sein!

Kritische Bauteile* dürfen in lebenserhaltenden Apparaten und Systemen** nur dann eingesetzt werden, wenn ein schriftliches Einverständnis von OSRAM OS vorliegt.

*) Ein kritisches Bauteil ist ein Bauteil, das in lebenserhaltenden Apparaten oder Systemen eingesetzt wird und dessen Defekt voraussichtlich zu einer Fehlfunktion dieses lebenserhaltenden Apparates oder Systems führen wird oder die Sicherheit oder Effektivität dieses Apparates oder Systems beeinträchtigt.

**) Lebenserhaltende Apparate oder Systeme sind für (a) die Implantierung in den menschlichen Körper oder (b) für die Lebenserhaltung bestimmt. Falls Sie versagen, kann davon ausgegangen werden, dass die Gesundheit und das Leben des Patienten in Gefahr ist.

Published by OSRAM Opto Semiconductors GmbH
Leibnizstraße 4, D-93055 Regensburg
www.osram-os.com © All Rights Reserved.

EU RoHS and China RoHS compliant product



此产品符合欧盟 RoHS 指令的要求；
按照中国的相关法规和标准，不含有毒有害物质或元素。

X-ON Electronics

Largest Supplier of Electrical and Electronic Components

Click to view similar products for [Photo IC Sensors](#) category:

Click to view products by [OSRAM](#) manufacturer:

Other Similar products are found below :

[HOA6991-500](#) [OPL800](#) [OPL801-OC](#) [OPL810](#) [OPL811-OC](#) [OPL820](#) [OPB608-001](#) [PT91-21C](#) [OPL536A](#) [OPL560-OCA](#) [LTDL-TA25B-T](#)
[ADPD2210ACPZ-R7](#) [OPL800-OC](#) [OPL801](#) [OPL813-OC](#) [OPL820-OC](#) [SD2410-101](#) [ADPD2211ACPZ-RL](#) [ADPD2211ACPZ-R7](#)
[ADPD2214ACPZ-R7](#) [SD5600-001](#) [SD5610-001](#) [SD5630-001](#) [SD5630-002](#) [SDP8304-301](#) [SDP8600-003](#) [SDP8601-001](#) [SDP8601-002](#)
[SDP8610-003](#) [SDP8611-001](#) [SDP8611-002](#) [SDP8611-003](#) [SDP8614-301](#) [LTDL-TA16A](#) [QSE159](#) [QSE259](#) [OP572](#) [OPB892N55Z](#)
[OPB390N55Z](#) [OPB490L11Z](#) [OPB854B2](#) [OPB870T11](#) [OPB877N55](#) [OPB861N51](#) [OPB962L51](#) [OPB981L11Z](#) [OPB963L51](#) [OPL530](#)
[OPL530-OC](#) [OPL531A](#)