

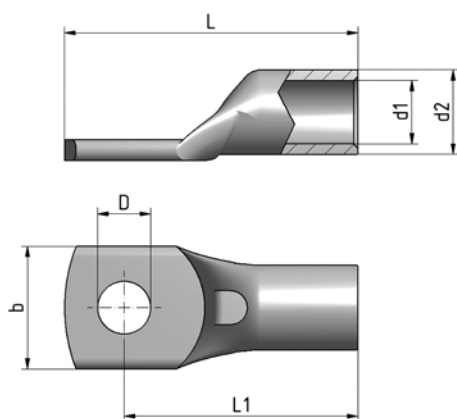
Copper cable lugs

Copper cable lugs are designed for connecting copper cables, coils and busbars. All the cable lugs conform to the SEN-norm, standard SFS 2663 and the T2 thermal class. Cable lugs are also compatible with PEX cables.

The lugs are manufactured of 99.9 % pure copper and electrolytically coated by tin. Installation of the cable lugs can be performed by the most basic crimping tools.

PK-series

PK-series cable lugs are compatible with all kind of stranded (also compressed) wires.



STK code	Product code	Product name	Conductor (mm ²)	D (mm)	L (mm)	L1 (mm)	d1 (mm)	d2 (mm)	b (mm)	Package (pce)
52 011 01	VA01-0094	PK 0,75-3	0,75	3,3	16	13	1,3	3	6,1	100
52 011 02	VA01-0095	PK 0,75-4	0,75	4,2	17	13,5	1,3	3	6,5	100
52 003 13	VA01-0226	PK 0,75-5	0,75	5,4	21	15,5	1,3	3	10	100
52 011 05	VA01-0096	PK 1,5-3	1,5	3,3	16	13	1,9	3,4	6,5	100
52 011 06	VA01-0097	PK 1,5-4	1,5	4,2	17	13,5	1,9	3,4	6,5	100
52 011 07	VA01-0027	PK 1,5-5	1,5	5,4	18	13,5	1,9	3,4	7,5	100
52 011 10	VA01-0028	PK 2,5-3	2,5	3,3	16	13	2,6	4,2	6,5	100
52 011 11	VA01-0029	PK 2,5-4	2,5	4,2	17	13,5	2,6	4,2	6,5	100
52 011 12	VA01-0030	PK 2,5-5	2,5	5,4	18	13,5	2,6	4,2	7,5	100
52 011 13	VA01-0031	PK 2,5-6	2,5	6,4	21	15,5	2,6	4,2	8,5	100
52 011 20	VA01-0032	PK 6-4	6	4,3	23	17,5	3,6	6	8,5	100
52 011 21	VA01-0033	PK 6-5	6	5,5	23	17,5	3,6	6	9,5	100
52 011 22	VA01-0034	PK 6-6	6	6,5	25	17,5	3,6	6	9,5	100
52 011 23	VA01-0035	PK 6-8	6	8,5	30	23	3,6	6	13	100
52 011 25	VA01-0045	PK 10-5	10	5,5	32	22	5	8	11,5	100
52 011 26	VA01-0046	PK 10-6	10	6,5	32	22	5	8	11,5	100
52 011 27	VA01-0047	PK 10-8	10	8,5	34	22	5	8	13,5	100
52 011 28	VA01-0129	PK 10-10	10	10,5	40	27	5	8	14	100
52 011 29	VA01-0130	PK 10-12	10	12,5	45	33	5	8	18	100
52 003 00	VA01-0048	PK 16-5	16	5,5	34	27	6	9	13	100
52 011 30	VA01-0049	PK 16-6	16	6,5	34	26	6	9	13	100
52 011 31	VA01-0050	PK 16-8	16	8,5	34	26	6	9	13	100
52 011 32	VA01-0131	PK 16-10	16	10,5	40	29	6	9	16	100
52 011 33	VA01-0132	PK 16-12	16	12,5	43,5	31,5	6	9	18	100
52 003 01	VA01-0133	PK 16-14	16	14	43,5	31,5	6	9	18	100
52 011 35	VA01-0221	PK 25-6	25	6,5	37	30	8	11	16	100
52 011 36	VA01-0051	PK 25-8	25	8,5	37	30	8	11	17	100
52 011 37	VA01-0115	PK 25-10	25	10,5	40	33	8	11	17	100
52 011 38	VA01-0116	PK 25-12	25	12,5	46	34	8	11	20	100
52 003 02	VA01-0117	PK 25-14	25	14	46	34	8	11	20	100
52 011 39	VA01-0118	PK 25-16	25	17	54	39,5	8	11	23	100
52 011 40	VA01-0052	PK 35-6	35	6,5	44	35	9	13	18,5	100
52 011 41	VA01-0053	PK 35-8	35	8,5	44	35	9	13	18,5	100
52 011 42	VA01-0119	PK 35-10	35	10,5	44	35	9	13	18,5	100
52 011 43	VA01-0120	PK 35-12	35	12,5	48,5	36,5	9	13	20	100
52 017 43	VA01-0121	PK 35-14	35	14	48,5	36,5	9	13	20	100
52 011 44	VA01-0122	PK 35-16	35	17	56	41,5	9	13	23	100
52 003 03	VA01-0054	PK 50-6	50	6,5	49	40	11	14,5	21	100
52 011 45	VA01-0055	PK 50-8	50	8,5	49	40	11	14,5	21	100
52 011 46	VA01-0123	PK 50-10	50	10,5	49	40	11	14,5	21	100
52 011 47	VA01-0124	PK 50-12	50	12,5	55	43	11	14,5	23	100
52 017 47	VA01-0125	PK 50-14	50	14	55	43	11	14,5	23	100
52 011 48	VA01-0126	PK 50-16	50	17	60,5	46	11	14,5	24	100

Copper cable lugs

PK-series

STK code	Product code	Product name	Conductor (mm ²)	D (mm)	L (mm)	L1 (mm)	d1 (mm)	d2 (mm)	b (mm)	Package (pce)
52 004 49	VA01-0062	PK 70-6	70	6,5	58	49	13	17	24,5	50
52 011 50	VA01-0056	PK 70-8	70	8,5	58	49	13	17	24,5	50
52 011 51	VA01-0127	PK 70-10	70	10,5	58	47	13	17	24,5	50
52 011 52	VA01-0128	PK 70-12	70	12,5	58	46,5	13	17	24,5	50
52 017 52	VA01-0017	PK 70-14	70	14	58	46,5	13	17	24,5	50
52 011 53	VA01-0018	PK 70-16	70	17	65	50,5	13	17	28	50
52 004 46	VA01-0064	PK 95-8	95	8,5	69	55	15	20	29	50
52 011 55	VA01-0019	PK 95-10	95	10,5	69	55	15	20	29	50
52 011 56	VA01-0020	PK 95-12	95	12,5	69	55	15	20	29	50
52 017 56	VA01-0021	PK 95-14	95	14	69	55	15	20	29	50
52 011 57	VA01-0022	PK 95-16	95	17	69	55	15	20	29	50
52 011 60	VA01-0023	PK 120-10	120	10,5	72	58	17	22	32	25
52 011 61	VA01-0024	PK 120-12	120	12,5	72	58	17	22	32	25
52 017 61	VA01-0036	PK 120-14	120	14	72	58	17	22	32	25
52 011 62	VA01-0037	PK 120-16	120	17	72	58	17	22	32	25
52 011 64	VA01-0038	PK 150-10	150	11	81	65	19	25	36	25
52 011 65	VA01-0039	PK 150-12	150	13	81	65	19	25	36	25
52 003 04	VA01-0040	PK 150-14	150	14	81	65	19	25	36	25
52 011 66	VA01-0041	PK 150-16	150	17	81	65	19	25	36	25
52 011 67	VA01-0042	PK 150-20	150	21	81	65	19	25	36	25
52 003 05	VA01-0043	PK 185-10	185	11	89	71	21	27	39	20
52 011 70	VA01-0044	PK 185-12	185	13	89	71	21	27	39	20
52 003 06	VA01-0135	PK 185-14	185	14	89	71	21	27	39	20
52 011 71	VA01-0144	PK 185-16	185	17	89	71	21	27	39	20
52 011 72	VA01-0145	PK 185-20	185	21	89	71	21	27	39	20
52 003 07	VA01-0102	PK 240-10	240	11	99	81	24	30	44	10
52 011 75	VA01-0103	PK 240-12	240	13	99	81	24	30	44	10
52 003 08	VA01-0104	PK 240-14	240	14	99	81	24	30	44	10
52 011 76	VA01-0105	PK 240-16	240	17	99	81	24	30	44	10
52 011 77	VA01-0106	PK 240-20	240	21	99	81	24	30	44	10
52 003 09	VA01-0107	PK 300-10	300	11	114	91	26	32	48	10
52 003 10	VA01-0108	PK 300-12	300	13	114	91	26	32	48	10
52 011 78	VA01-0109	PK 300-14	300	14	114	91	26	32	48	10
52 011 79	VA01-0110	PK 300-16	300	17	114	91	26	32	48	10
52 011 80	VA01-0111	PK 300-20	300	21	114	91	26	32	48	10
52 011 81	VA01-0235	PK 300-24	300	25	114	91	26	32	48	10
52 011 84	VA01-0112	PK 400-16	400	17	126	103	30	36	48	Qty by order
52 011 85	VA01-0113	PK 400-20	400	21	126	103	30	36	48	Qty by order
52 011 86	VA01-0236	PK 400-24	400	25	126	103	30	36	48	Qty by order
52 003 11	VA01-0091	PK 500-20	500	21	134	111	33	42	48	Qty by order
52 003 12	VA01-0092	PK 500-24	500	25	134	111	33	42	48	Qty by order

X-ON Electronics

Largest Supplier of Electrical and Electronic Components

Click to view similar products for [Terminals](#) category:

Click to view products by [Ouneva](#) manufacturer:

Other Similar products are found below :

[HT-13-10](#) [71M-250-32-NB](#) [01-2065-1-0216](#) [00581P0075](#) [M10-10RX](#) [M10BCK](#) [60205-1](#) [604200-1](#) [60598-1-CUT-TAPE](#) [60617-1-C](#) [60873-1](#) [M14-516R/SK](#) [M14-6RSX](#) [M18-10FLX](#) [M18-8FBX](#) [M18-8R/LX](#) [M18BCK](#) [61314-6-C](#) [61-S](#) [61-SN-A](#) [62149-1](#) [62-NBM-A](#) [63-S](#) [640179-1](#) [640917-2-CUT-TAPE](#) [6501550002](#) [66107-2-C](#) [66107-4-C](#) [696683-1](#) [696834-1](#) [696861-1](#) [696931-1](#) [696999-1](#) [M8-516RK](#) [M86700006](#) [MA250DMFMX-A](#) [701-2007](#) [701-2307](#) [701-7761-03](#) [70F-110-32-PB](#) [718-N-A](#) [71M-187-20-NBL](#) [71M-250-32-NBL](#) [72F-187-20-NBL](#) [72M-250-32-NBL](#) [7310](#) [73F-250-32](#) [73F-250-32-NBL](#) [73F-250-32-NL](#) [F-1M](#)