

**Tuotetiedot**

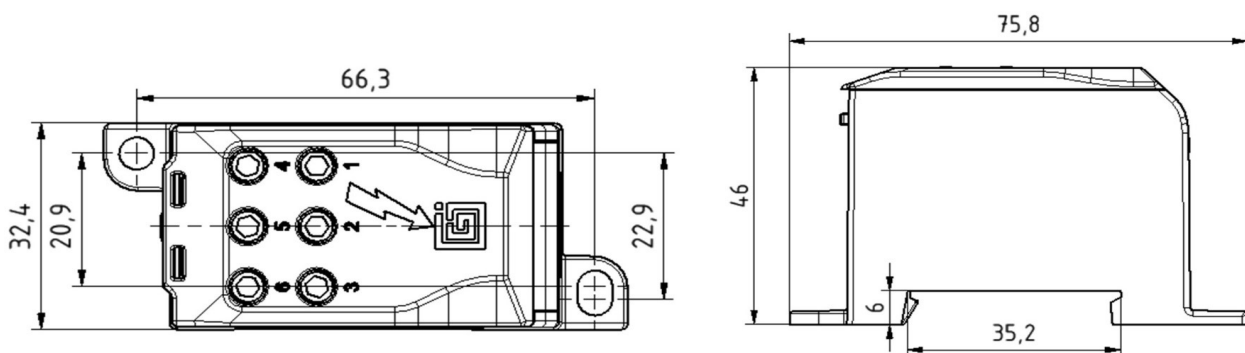
Tuotekoodi	<b>VG03-0006</b>	Sähkönumero	<b>1912009</b>	EAN-koodi	<b>6410019120097</b>
Tuotenumi	OJL-liitin 200			ETIM-luokka	<b>EC000276</b>
Johtimet	IN: 1xAl/Cu (10-70mm <sup>2</sup> ) OUT: 6xCu (2,5-16mm <sup>2</sup> )				

**Tekniset tiedot**

Nimellisvirta (IEC)	Cu	<b>200</b>	A
	Al	<b>160</b>	A
Nimellisjännite (IEC)		<b>1000</b>	V
		-	
		-	
Napaluku		<b>1</b>	kpl
Max. Johdinkoko		<b>70</b>	mm <sup>2</sup>
Kiristysmomentti			
	50-70 mm <sup>2</sup>	<b>10</b>	Nm
	25-35 mm <sup>2</sup>	<b>6</b>	Nm
	2,5-16 mm <sup>2</sup>	<b>3</b>	Nm
		-	
Input		<b>1xAl/Cu (10-70mm<sup>2</sup>)</b>	
Output		<b>6xCu (2,5-16mm<sup>2</sup>)</b>	
		-	
Käyttölämpötila		<b>80</b>	°C
Paino		<b>84</b>	g
IP-suojaus		<b>IP20</b>	
Standardit	<b>EN 61238-1:2003; EN 60947-7-1:2009</b>		
Väri / Materiaali	<b>Harmaa kansi, Harmaa kotelo RAL 7035 PA66/V0, Runko tinapinnoitettua alumiinia</b>		
Kiinnitys / Kytkenä	<b>DIN-kiskokiinnitys ja 2x ruuvi kiinnitys (M5)</b>		


**Kuvaus**

1-napainen OJL-liitin on tarkoitettu sähkölaitteiden haaroituskytkentöihin. Liittimessä 1 syöttöjohdin- ja 6 haaroitusjohdinaukkoa. Liitinkotelo on tinapinnoitettua alumiinia.

**Mittakuva**

**Pakkaus**

Pakkausmuoto	<b>Laatikko</b>	Kpl / Pakkaus	<b>24</b>	Paino [kg]	<b>2,20</b>
Pituus [mm]	<b>210</b>	Leveys [mm]	<b>155</b>	Korkeus [mm]	<b>105</b>

**Ouneva Oy**

Teollisuustie 21  
FI-82730 Tuupovaara  
Finland

Tel. +358 400 179 750  
[info@ouneva.fi](mailto:info@ouneva.fi)

[www.ounevagroup.fi](http://www.ounevagroup.fi)  
[www.ounevaproducts.fi](http://www.ounevaproducts.fi)

**Product data**

Product code	<b>VG03-0006</b>	STK-code	<b>1912009</b>	EAN-code	<b>6410019120097</b>
Product name	OJL-connector 200	ETIM class	<b>EC000276</b>		
Wires	IN: 1xAl/Cu (10-70mm <sup>2</sup> ) OUT: 6xCu (2,5-16mm <sup>2</sup> )				

**Technical data**

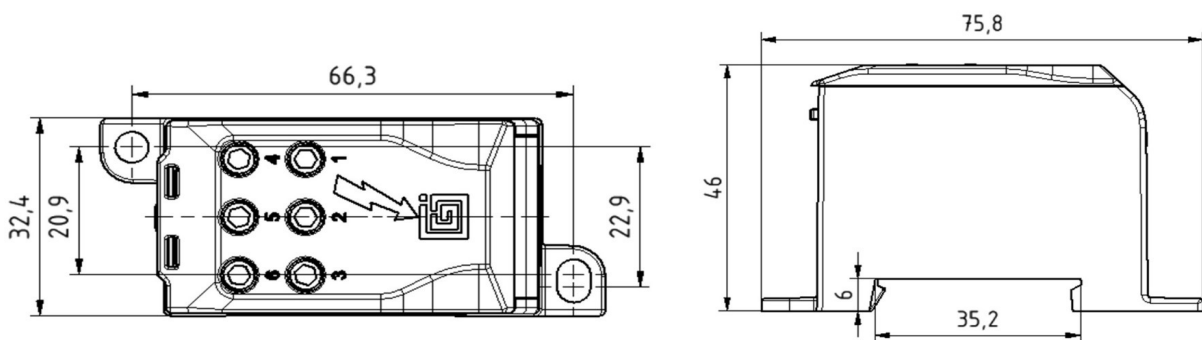
Nominal current (IEC)	Cu	<b>200</b>	A
	Al	<b>160</b>	A
Nominal voltage (IEC)		<b>1000</b>	V
		-	
		-	
Number of poles		<b>1</b>	pcs
Max. Cross section		<b>70</b>	mm <sup>2</sup>
Tightening torque			
	50-70 mm <sup>2</sup>	<b>10</b>	Nm
	25-35 mm <sup>2</sup>	<b>6</b>	Nm
	2,5-16 mm <sup>2</sup>	<b>3</b>	Nm
		-	
Input	<b>1xAl/Cu (10-70mm<sup>2</sup>)</b>		
Output	<b>6xCu (2,5-16mm<sup>2</sup>)</b>		
	-		
Operating temperature		<b>80</b>	°C
Weight		<b>84</b>	g
IP-protection		<b>IP20</b>	
Standards	<b>EN 61238-1:2003; EN 60947-7-1:2009</b>		
Color / Material	<b>Grey Cover, Grey Housing RAL 7035 PA66/V0, Connector part tin plated aluminium</b>		
Mounting / Connection	<b>DIN-rail and 2x screw (M5) mounting</b>		



**Description**

Single pole distribution block for branching connections. The OJL distribution block is compact and distributes the current through 6 output cables.

**Drawing**



**Package**

Package	<b>Box</b>	Pcs / Package	<b>24</b>	Weight [kg]	<b>2,20</b>
Length [mm]	<b>210</b>	Width [mm]	<b>155</b>	Height [mm]	<b>105</b>

**Ouneva Oy**

Teollisuustie 21  
FI-82730 Tuupovaara  
Finland

Tel. +358 400 179 750  
[info@ouneva.fi](mailto:info@ouneva.fi)

[www.ounevagroup.fi](http://www.ounevagroup.fi)  
[www.ounevaproducts.fi](http://www.ounevaproducts.fi)

## X-ON Electronics

Largest Supplier of Electrical and Electronic Components

*Click to view similar products for [DIN Rail Terminal Blocks](#) category:*

*Click to view products by [Ouneva](#) manufacturer:*

Other Similar products are found below :

[00110420202](#) [00175550302](#) [CTS25U/BL](#) [9123140000](#) [RBO 5-T-B-HEX](#) [90.070](#) [90.202](#) [912314](#) [260-301\\_NR](#) [280-560](#) [280-564](#) [281-611/281-542](#) [281-673/281-411](#) [281-994](#) [283-317](#) [283-607](#) [264-724](#) [264-726](#) [280-530](#) [280-555](#) [280-619](#) [281-610](#) [281-622/281-417](#) [284-317](#)  
[35956](#) [USK 10](#) [102510](#) [1126840000](#) [5520682](#) [EMH 25-ZE30](#) [1SNK706410R0000](#) [1SNK705210R0000](#) [1SNK705020R0000](#)  
[1SNK506066R0000](#) [1SNK506061R0000](#) [1SNK506012R0000](#) [1SNK505060R0000](#) [UM 45-SEFE M.NUT BK](#) [1SNK506013R0000](#)  
[1SNK506030R0000](#) [1SNK506062R0000](#) [1SNK506065R0000](#) [1SNK508062R0000](#) [1SNK508065R0000](#) [1SNK508066R0000](#)  
[1SNK705010R0000](#) [1SNK705012R0000](#) [1SNK705150R0000](#) [1SNK705152R0000](#) [1SNK705310R0000](#)