

Tuotetiedot

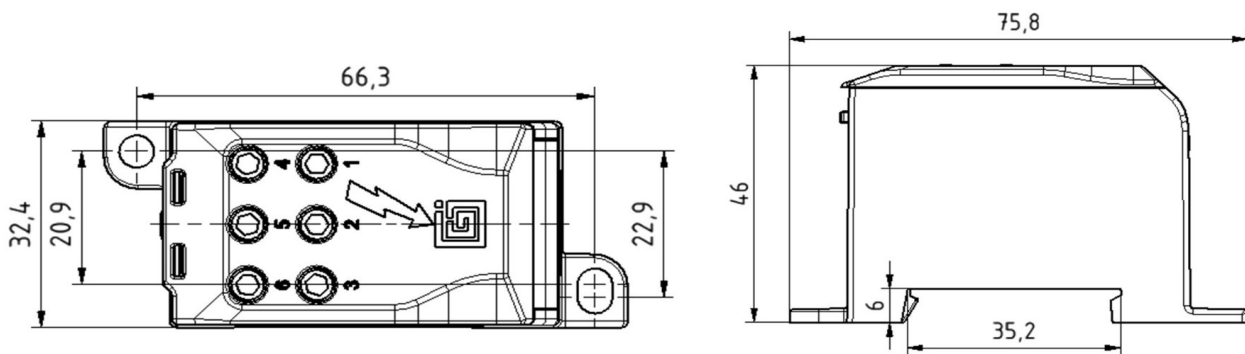
Tuotekoodi	VG03-0031	Sähkönumero	1912390	EAN-koodi	6410019123906
Tuotenimi	OJL-liitin 200 Sininen			ETIM-luokka	EC000276
Johtimet	IN: 1xAl/Cu (10-70mm ²) OUT: 6xCu (2,5-16mm ²)				

Tekniset tiedot

Nimellisvirta (IEC)	Cu	200	A
	Al	160	A
Nimellisjännite (IEC)		1000	V
		-	
		-	
Napaluku		1	kpl
Max. Johdinkoko		70	mm ²
Kiristysmomentti			
	50-70 mm ²	10	Nm
	25-35 mm ²	6	Nm
	2,5-16 mm ²	3	Nm
		-	
Input		1xAl/Cu (10-70mm²)	
Output		6xCu (2,5-16mm²)	
		-	
Käyttölämpötila		80	°C
Paino		84	g
IP-suojaus		IP20	
Standardit	EN 61238-1:2003; EN 60947-7-1:2009		
Väri / Materiaali	Sininen kansi/PC, Harmaa kotelo RAL 7035 PA66/V0, Runko tinapinnoitettua alumiinia		
Kiinnitys / KytKentä	DIN-kiskokiinnitys ja 2x ruuvikiinnitys (M5)		


Kuvaus

1-napainen OJL-liitin on tarkoitettu sähkölaitteiden haaroituskytkentöihin. Liittimessä 1 syöttöjohdin- ja 6 haaroitusjohdinaukkoa. Liitinkotelo on tinapinnoitettua alumiinia.

Mittakuva

Pakkaus

Pakkausmuoto	Laatikko	Kpl / Pakkaus	24	Paino [kg]	2,20
Pituus [mm]	210	Leveys [mm]	155	Korkeus [mm]	105

Ouneva Oy

Teollisuustie 21
FI-82730 Tuupovaara
Finland

Tel. +358 400 179 750
info@ouneva.fi

www.ounevagroup.fi
www.ounevaproducts.fi

Product data

Product code	VG03-0031	STK-code	1912390	EAN-code	6410019123906
Product name	OJL-connector 200 Blue			ETIM class	EC000276
Wires	IN: 1xAl/Cu (10-70mm ²) OUT: 6xCu (2,5-16mm ²)				

Technical data

Nominal current (IEC)	Cu	200	A
	Al	160	A
Nominal voltage (IEC)		1000	V
		-	
		-	
Number of poles		1	pcs
Max. Cross section		70	mm ²
Tightening torque			
	50-70 mm ²	10	Nm
	25-35 mm ²	6	Nm
	2,5-16 mm ²	3	Nm
		-	
Input	1xAl/Cu (10-70mm²)		
Output	6xCu (2,5-16mm²)		
		-	
Operating temperature		80	°C
Weight		84	g
IP-protection		IP20	

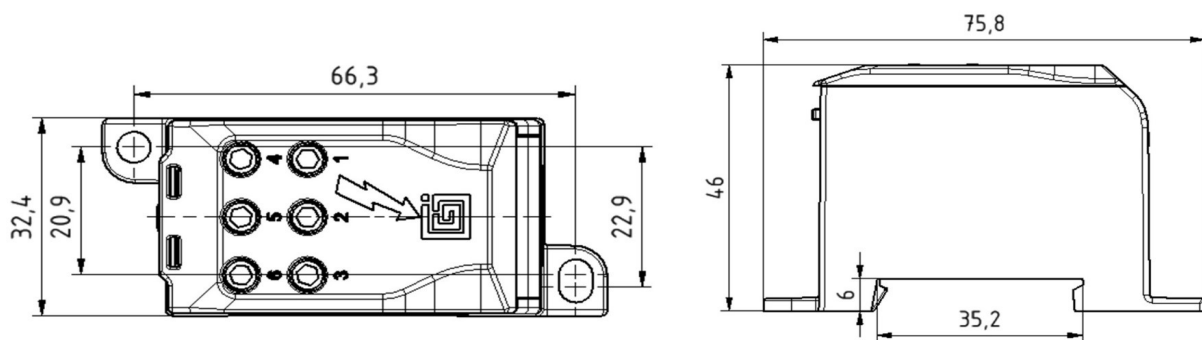


Standards	EN 61238-1:2003; EN 60947-7-1:2009
Color / Material	Blue Cover/PC, Grey Housing RAL 7035 PA66/V0, Connector part tin plated aluminium
Mounting / Connection	DIN-rail and 2x screw (M5) mounting

Description

Single pole distribution block for branching connections. The OJL distribution block is compact and distributes the current through 6 output cables.

Drawing



Package

Package	Box	Pcs / Package	24	Weight [kg]	2,20
Length [mm]	210	Width [mm]	155	Height [mm]	105

Ouneva Oy

Teollisuustie 21
FI-82730 Tuupovaara
Finland

Tel. +358 400 179 750
info@ouneva.fi

www.ounevagroup.fi
www.ounevaproducts.fi

X-ON Electronics

Largest Supplier of Electrical and Electronic Components

Click to view similar products for [DIN Rail Terminal Blocks](#) category:

Click to view products by [Ouneva](#) manufacturer:

Other Similar products are found below :

[00110420202](#) [8WA1011-1BH23](#) [9123140000](#) [RBO 5-T-B-HEX](#) [HSL-TB64-DIN](#) [90.070](#) [90.202](#) [912314](#) [260-301_NR](#) [280-560](#) [280-564](#)
[281-611/281-542](#) [281-673/281-411](#) [281-994](#) [283-317](#) [283-607](#) [264-724](#) [264-726](#) [280-530](#) [280-555](#) [280-619](#) [281-610](#) [281-622/281-417](#) [284-](#)
[317](#) [2907033](#) [35956](#) [USK 10](#) [102510](#) [5520682](#) [EMH 25-ZE30](#) [1SNK705210R0000](#) [1SNK705151R0000](#) [1SNK705020R0000](#)
[1SNK506066R0000](#) [1SNK506061R0000](#) [1SNK506012R0000](#) [1SNK505060R0000](#) [UM 45-SEFE M.NUT BK](#) [1SNK506013R0000](#)
[1SNK506030R0000](#) [1SNK506062R0000](#) [1SNK506065R0000](#) [1SNK508062R0000](#) [1SNK508065R0000](#) [1SNK508066R0000](#)
[1SNK705010R0000](#) [1SNK705012R0000](#) [1SNK705150R0000](#) [1SNK705152R0000](#) [1SNK705310R0000](#)