

OH41 霍尔锁定集成电路

概述:

产品型号: OH41 工作温度: -40~150℃ 封装: TO-92S 包装: 1000 只/袋

OH41 霍尔锁定开关电路由反向电压保护器、电压调整器, 霍尔电压发生器、信号放大器, 史密特触发器和集电及开路的输出级组成, 适于响应变化斜率陡峭的磁场并在磁通密度较弱的场合使用, 高温下确保锁定。



产品特点:

- 灵敏度高, 对称性好
- 开关速度快
- 工作频率宽 (0~100KHz)
- 寿命长、体积小安装方便
- 可定制

可实现功能:

- 无触点开关
- 位置检测
- 速度检测
- 换向控制
- 流量检测

典型应用领域:

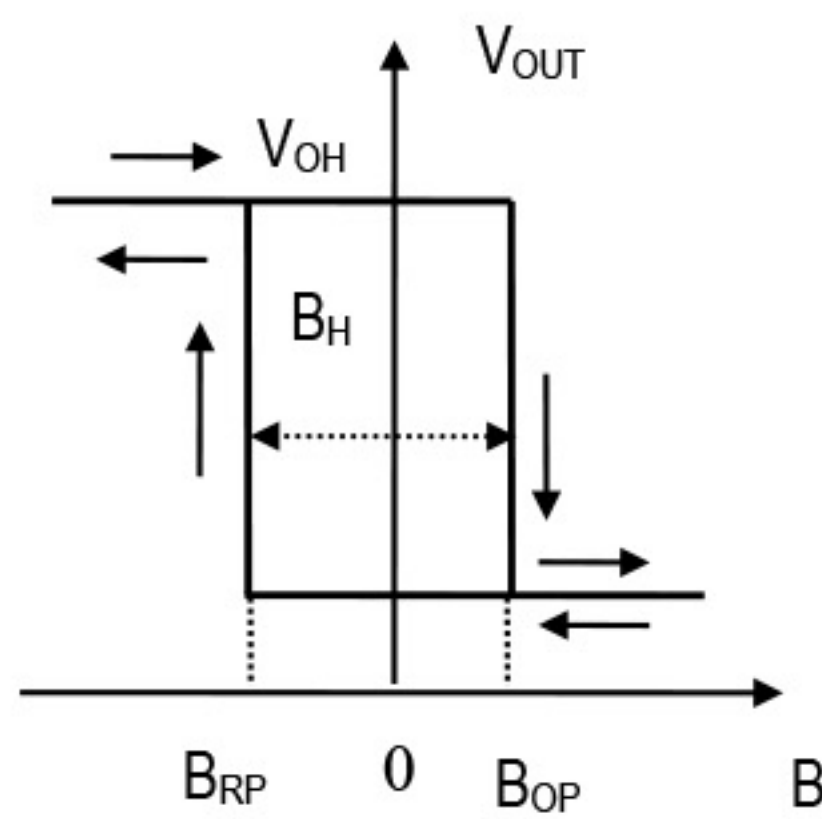
- 直流无刷电机、直流风扇、直流水泵
- 电动自行车电机、助力装置
- 速度传感器、计数器
- 流量传感器、流量计
- 汽车电子、点火器、里程表、转速传感器

极限参数: (TA=25℃)

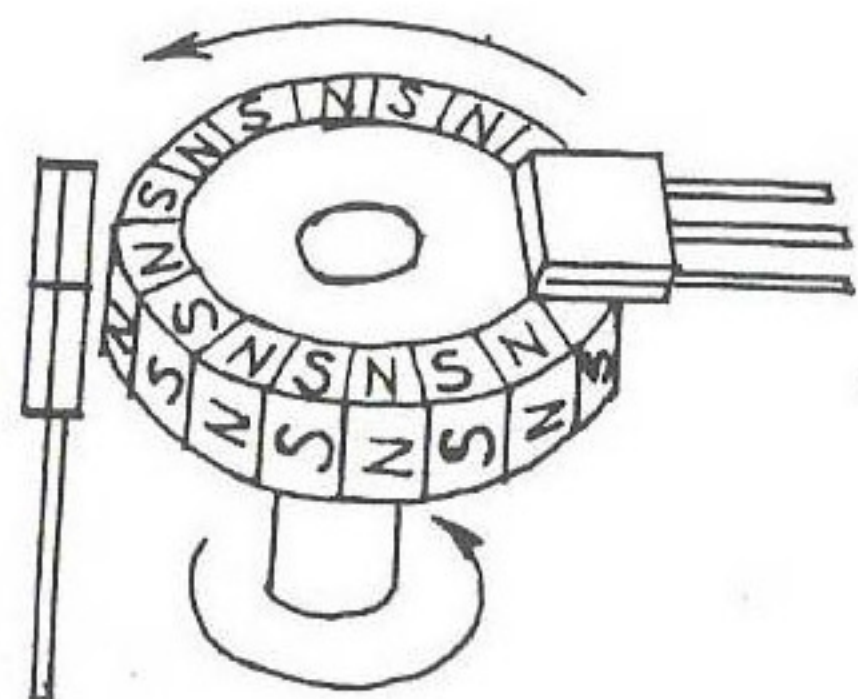
电源电压 VCC..... 4.5~24V
工作环境温度 TA -40~150℃

输出负载电流 IO.....25mA
贮存温度范围 TS-65~150℃

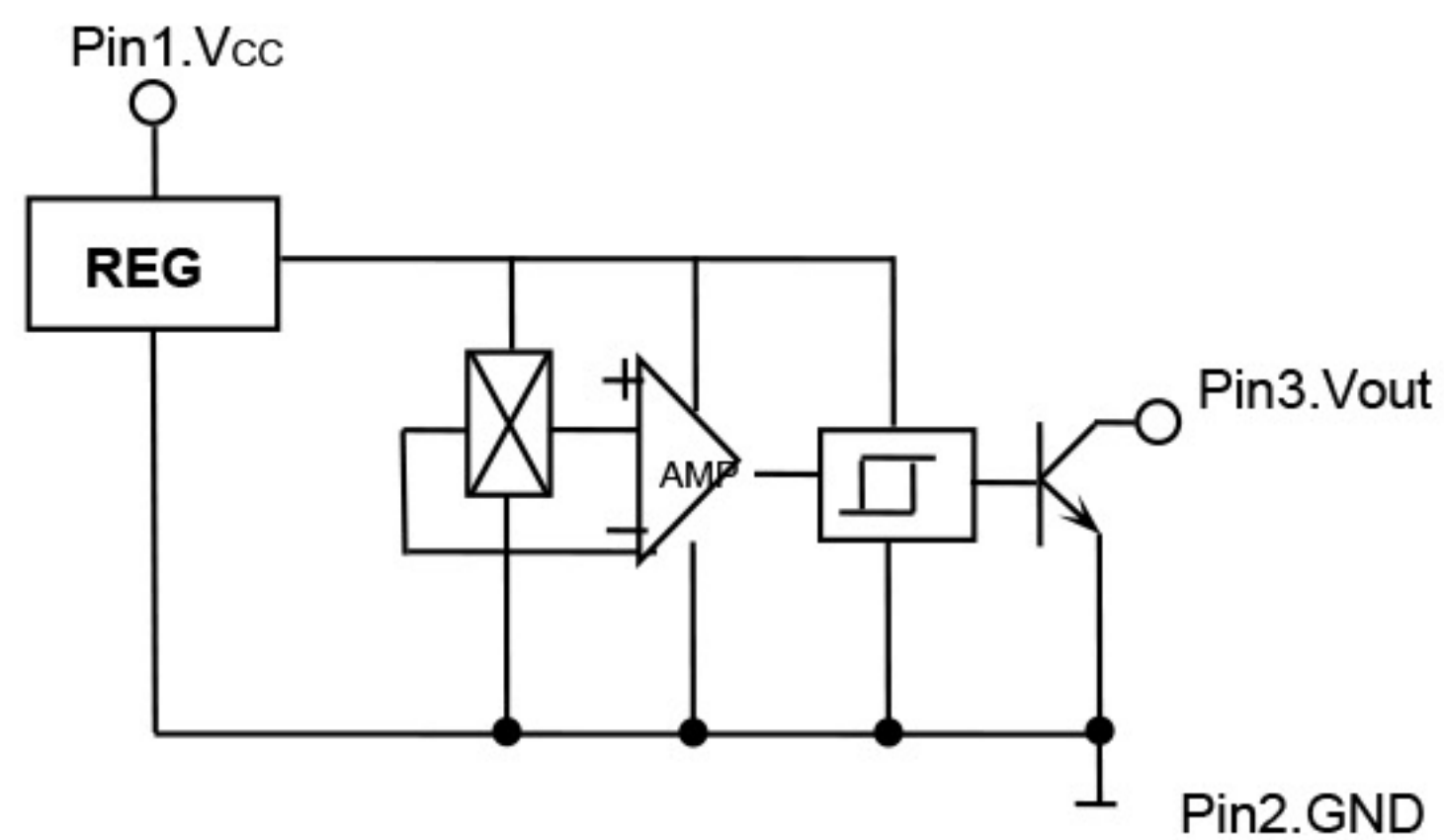
磁电转换特性图:



典型工作方式:



功能方框图:



电特性: $T_A=25^{\circ}\text{C}$

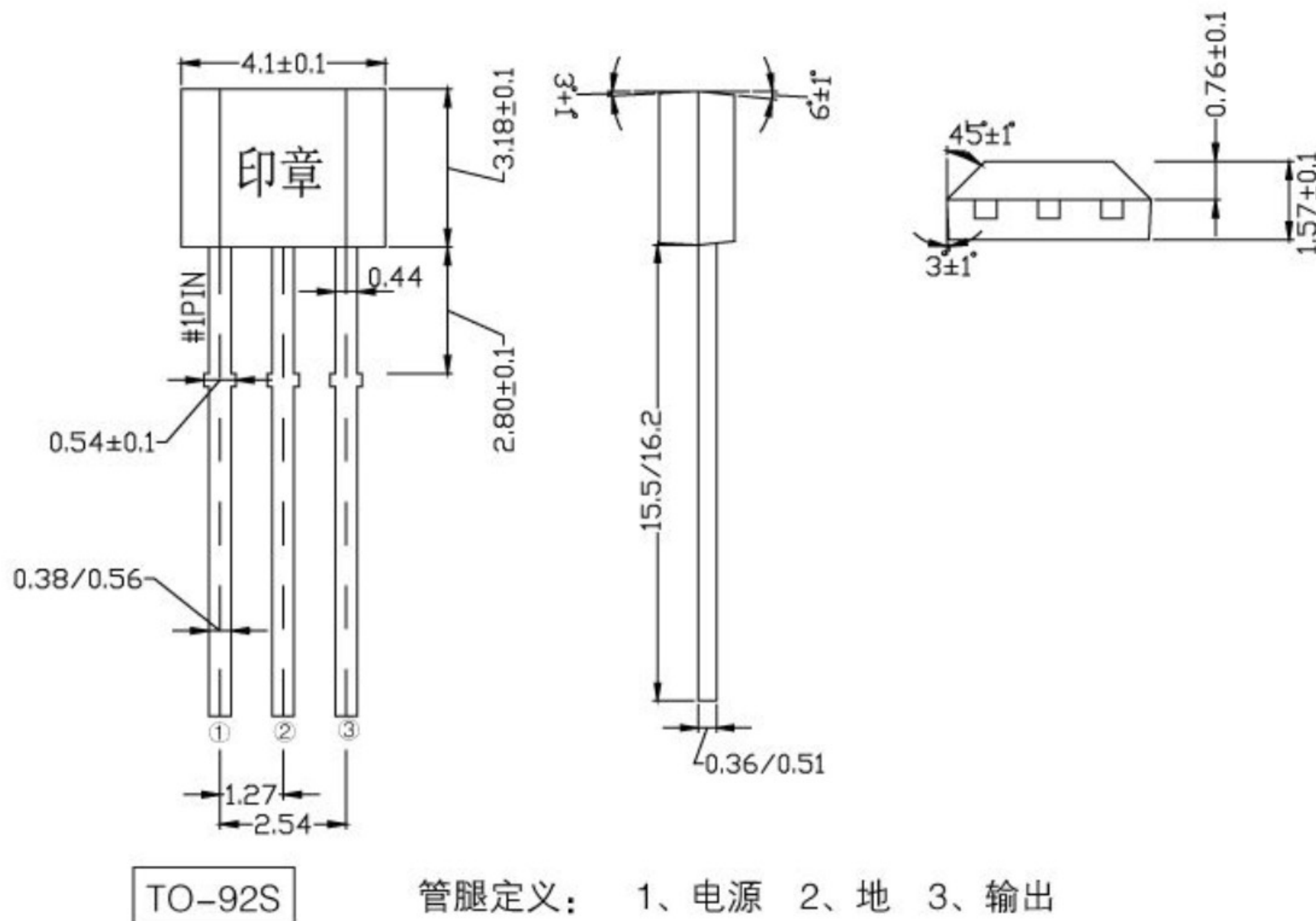
参 数	符 号	测试条件	量 值			单 位
			最小	典型	最大	
电源电压	V_{CC}		4.5	-	24	V
输出低电平电压	V_{OL}	$V_{CC}=5\text{V}, R_L=1\text{K}\Omega, B \geq B_{OP}$	-	200	400	mV
输出漏电流	I_{OH}	$V_O=V_{CCMAX}, B \leq B_{RP}$	-	0.1	10	μA
电源电流	I_{CC}	$V_{CC}=V_{CCMAX}$ 输出端开路	-	4	-	mA
输出上升时间	t_r	$V_{CC}=5\text{V}, R_L=1\text{K}\Omega, C_L=20\text{pF}$	-	0.3	-	μS
输出下降时间	t_f	$V_{CC}=5\text{V}, R_L=1\text{K}\Omega, C_L=20\text{pF}$	-	0.3	-	μS

磁特性: ($V_{CC}=4.5\sim 24\text{V}$) $1\text{mT}=10\text{GS}$

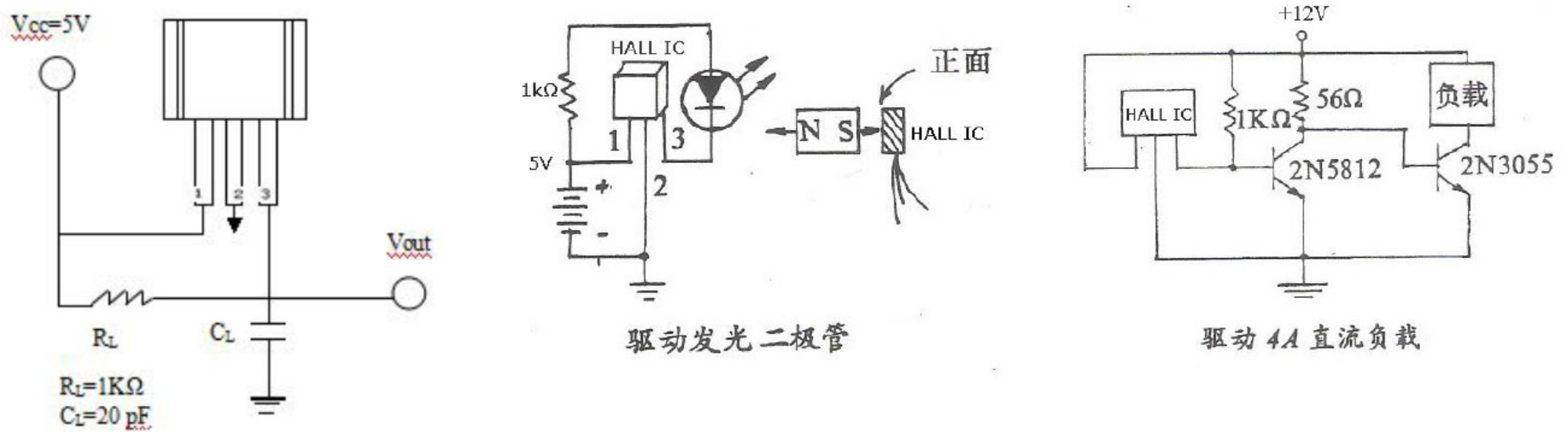
参 数	符 号	量 值			单 位
		最小	典型	最大	
工作点	B_{OP}	-	-	60	GS
释放点	B_{RP}	-60	-	-	GS
回 差	B_H	-	70	-	GS

注: 磁场 S 极面对标志面时, B 为“正”

外型尺寸图 (mm):

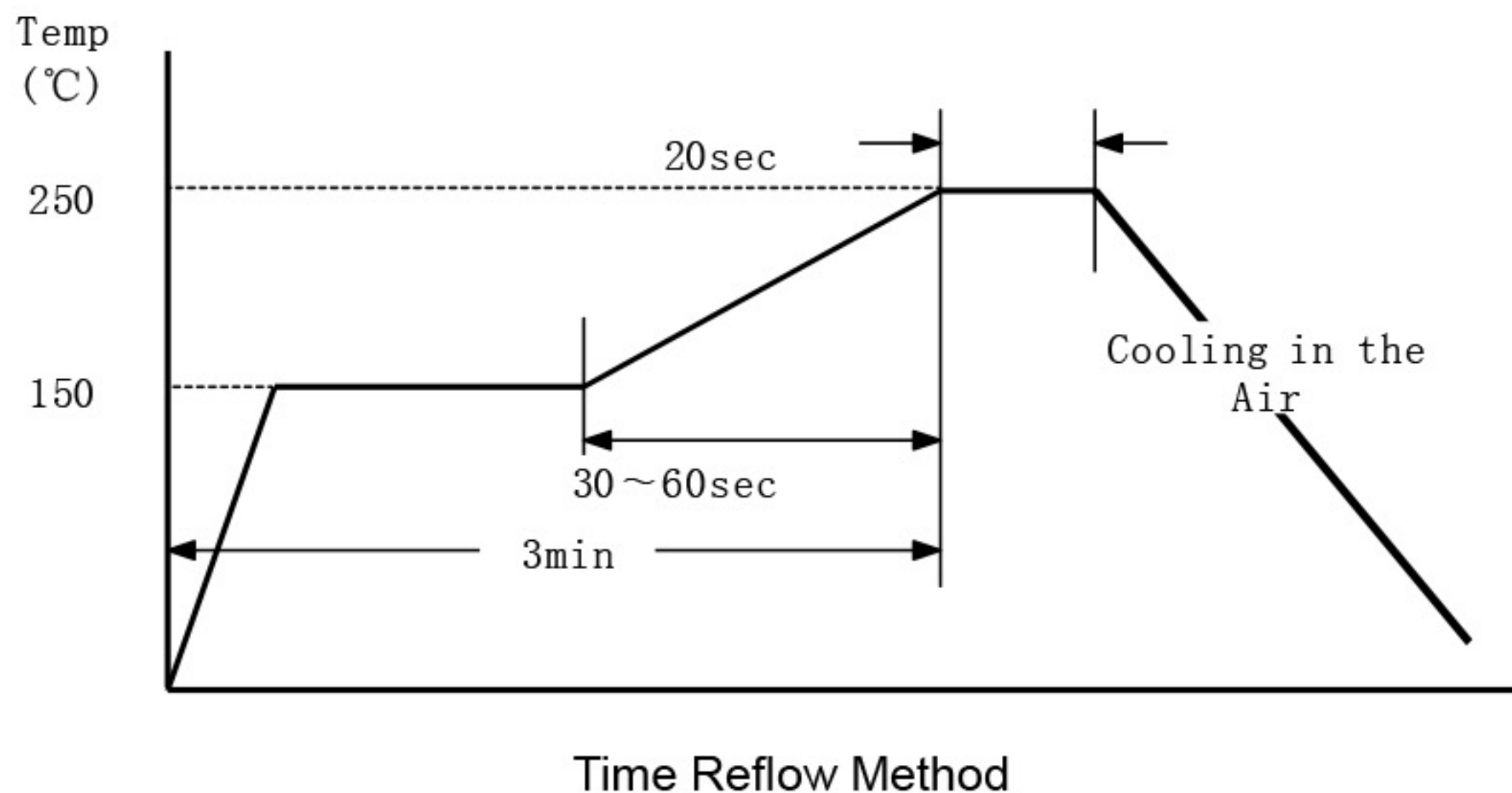


典型接线方式:



使用注意:

- 1、集电极开路输出（也叫 OC 输出）的电路，应在电源和输出端之间接上拉电阻 RL。如我司生产的 OH44E, OH137, OH44, OH37, OH34, OH513, OH543 等，采用 OC 输出的设计，方便客户在使用过程中根据具体的应用来设置电路的驱动能力。内置上拉电阻的电路如 OH921, OH9249 则可以通上电源后直接取输出信号。
- 2、在使用霍尔开关时，最好增加保护电路，比如选用大电容及稳压二极管，以吸收外电路及电源起伏的影响。尤其是在外界条件比较恶劣的直流无刷电机、汽车电子等应用领域，避免瞬间通过的大电流和高电压脉冲损伤霍尔。
- 3、应用中避免电路反接，我公司生产的霍尔开关电路，如 OH44E, OH137, OH44, OH37, OH34, OH513, OH543 等，内部有反向保护，一般来说，瞬间低电压反接不会电路造成伤害，避免人为长时间反接，烧坏电路。另外，对于 OH920, OH9249, OH9248, OH9213 等 CMOS 电路，在使用不能反接的同时，请注意防静电保护。
- 4、在使用安装中应尽量减少施加到器件外壳和引线上的机械应力。特别是器件引脚上根部 3mm 内是不可以施加任何机械应力（如弯曲整形等）。必要时，可以使用管腿护套等保护措施。为降低人工焊接成本，提高焊接效率，欧卓科技提供可批量上机焊接的封装形式，如 SOT89, SOT23, 另有部分直插产品可按照客户要求整形或者编带。
- 5、产品设计要充分考虑磁场衰减、温度、运动方式等因素的影响，留足余量。如温度升高，距离增加都可能会引起磁场的衰减。可以使用高斯计测量磁场的变化，确定垂直到达霍尔表面的磁场强度，以方便霍尔开关电路的正确选型。如有特殊要求，可以联系欧卓科技进行订制。
- 6、温度过高会损坏霍尔器件造成性能偏差或器件失效。因此，必须严格规范焊接温度和时间；手工焊接时焊接温度不得高于 260 度，焊接时间低于 3 秒。波峰焊或者回流焊请参照无铅器件焊接工艺，以下焊接曲线供参考。



X-ON Electronics

Largest Supplier of Electrical and Electronic Components

Click to view similar products for [Industrial Hall Effect/Magnetic Sensors](#) category:

Click to view products by [Ouzhuo](#) manufacturer:

Other Similar products are found below :

[GT-14114](#) [GT-14123](#) [GTN2C15C](#) [GT-12076](#) [GT-14049](#) [GT-14067](#) [GT-14132](#) [GT-18030](#) [MZ07A108](#) [PST360G2-1S-C0000-ERA360-05K](#)
[MZC1-2V2PS-KP0](#) [PSC360G2-F1P-C0000-ERA360-05K-200](#) [115L 9E 502 W06017](#) [115L 5,2E 502 W06017](#) [115L 14E 502 W06017](#)
[103SR14A-1](#) [55100-3H-04-A](#) [MZT7-03VPS-KW0](#) [MZT8-03VPS-KW0](#) [A1326LLHLT-T](#) [ACS770LCB-100U-PFF-T](#) [55505-00-02-B](#) [GN](#)
[55.2-ND-15-3](#) [GN 55.2-ND-18-3](#) [GN 55.2-ND-4-3](#) [GN 55.2-ND-8-3](#) [GN 55.2-SC-10-3](#) [GN 55.4-ND-10-7,5-2](#) [GN 55.4-ND-12-9,5-2,5](#) [GN](#)
[55.4-ND-26-20,3-5](#) [GN 55.4-ND-7,5-4-1,5](#) [101MG7-BP](#) [103SR18-1](#) [A1324LUA-T](#) [MXM1120KIT](#) [MXM1120SOKIT](#) [AA006-02E](#) [55140-](#)
[3H-03-A](#) [55100-2M-02-A](#) [MM12-60APS-ZUK](#) [ACX04-F99-I-V15](#) [GN 55.1-SC-24-11.5-4](#) [MZA70155](#) [MZR40158](#) [PW520000](#) [MZT7-](#)
[03VPS-KP0](#) [MZT8-03VPS-KR0](#) [MZT8-03VPS-KP0](#) [RZT7-03ZRS-KP0](#) [RZT7-03ZRS-KW0](#)