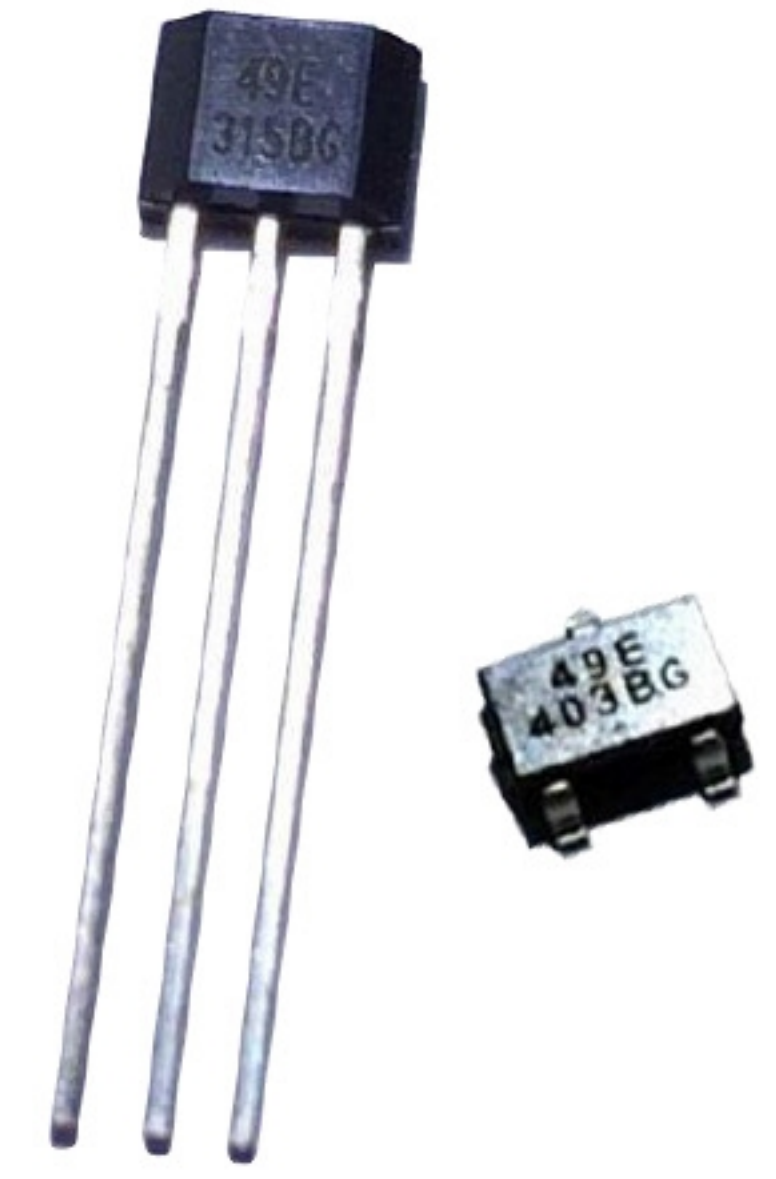


OH49E 线性霍尔开关电路

概述:

型号:OH49E-S 工作温度:-20~100℃ 封装形式:SOT23 3000只/盘
 型号:OH49E 工作温度:-20~100℃ 封装形式:TO-92S 1000只/包



OH49E 是一种小型，多功能的线性霍尔，其输入是磁感应强度，输出是和输入量成正比的电压。集成的电路具有低噪声输出，这使得它不必使用外部滤波。它还包括精密电阻，提供更多的温度稳定性和准确性。

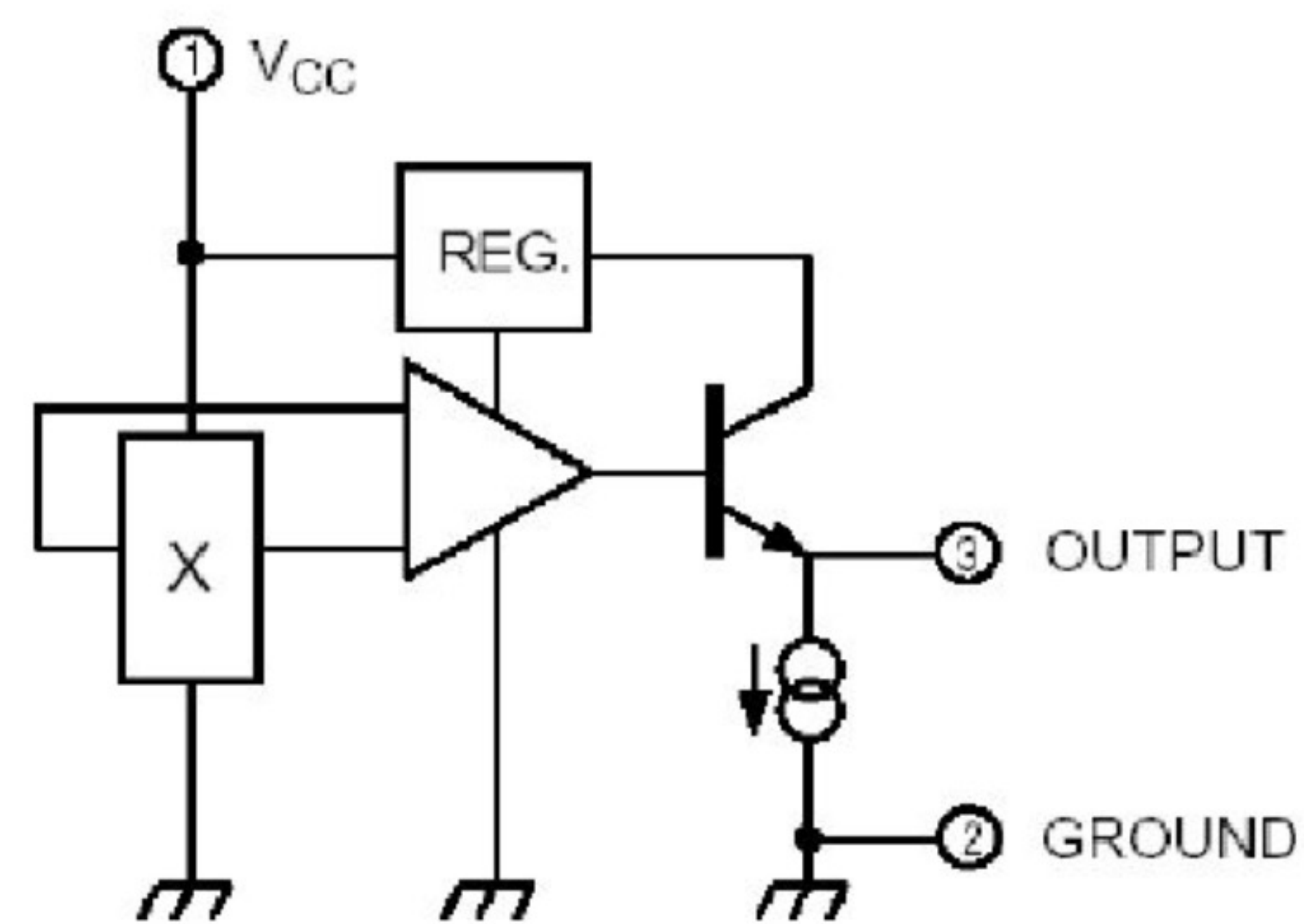
产品特点

- 单电流源输出
- 低噪声输出
- 正负磁场均可感应

典型应用

- 磁读者
- 电流检测
- 电机控制
- 位置检测
- 液位传感
- 重量传感
- 振动传感器
- 黑色金属探测器
- 电动自行车调速器
- 其他检测磁场的应用。

功能方框图



极限参数

电源电压	V_{CC}	10.V
工作温度范围	T_A	-20~100℃
储存温度	T_S	-50~150℃



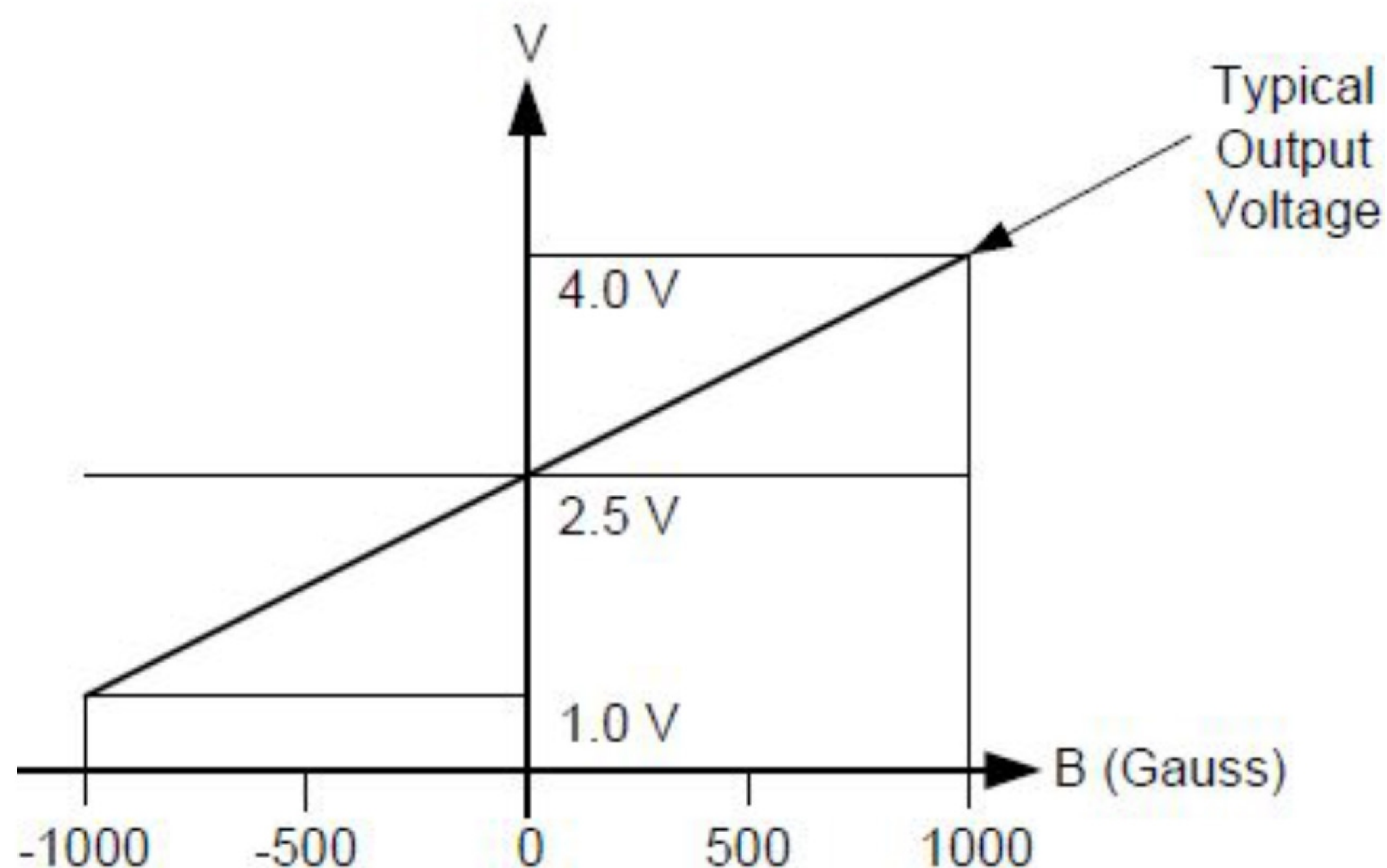
电磁参数 ($T_A=25^{\circ}\text{C}, V_{CC}=5.0\text{V}$)

参数	符号	测试条件	最小值	典型值	最大值	单位
工作电压	Vcc		2.5	5	10	V
电源电流	Icc		-	4.2	8	mA
静态输出电压	VNULL	@ B=0GS	2.35	2.5	2.65	V
输出电压灵敏度	S	B=±100GS	1.8	2.0	2.2	mV/GS
输出高电平	VH	B=+1200GS	-	-	4.2	V
输出低电平	VL	B=-1200GS	0.8	-	-	V
输出电阻	RO			40	100	Ω
磁场范围	B		-	±1200		GS
输出噪音		BW=10Hz to 10kHz		90		μV

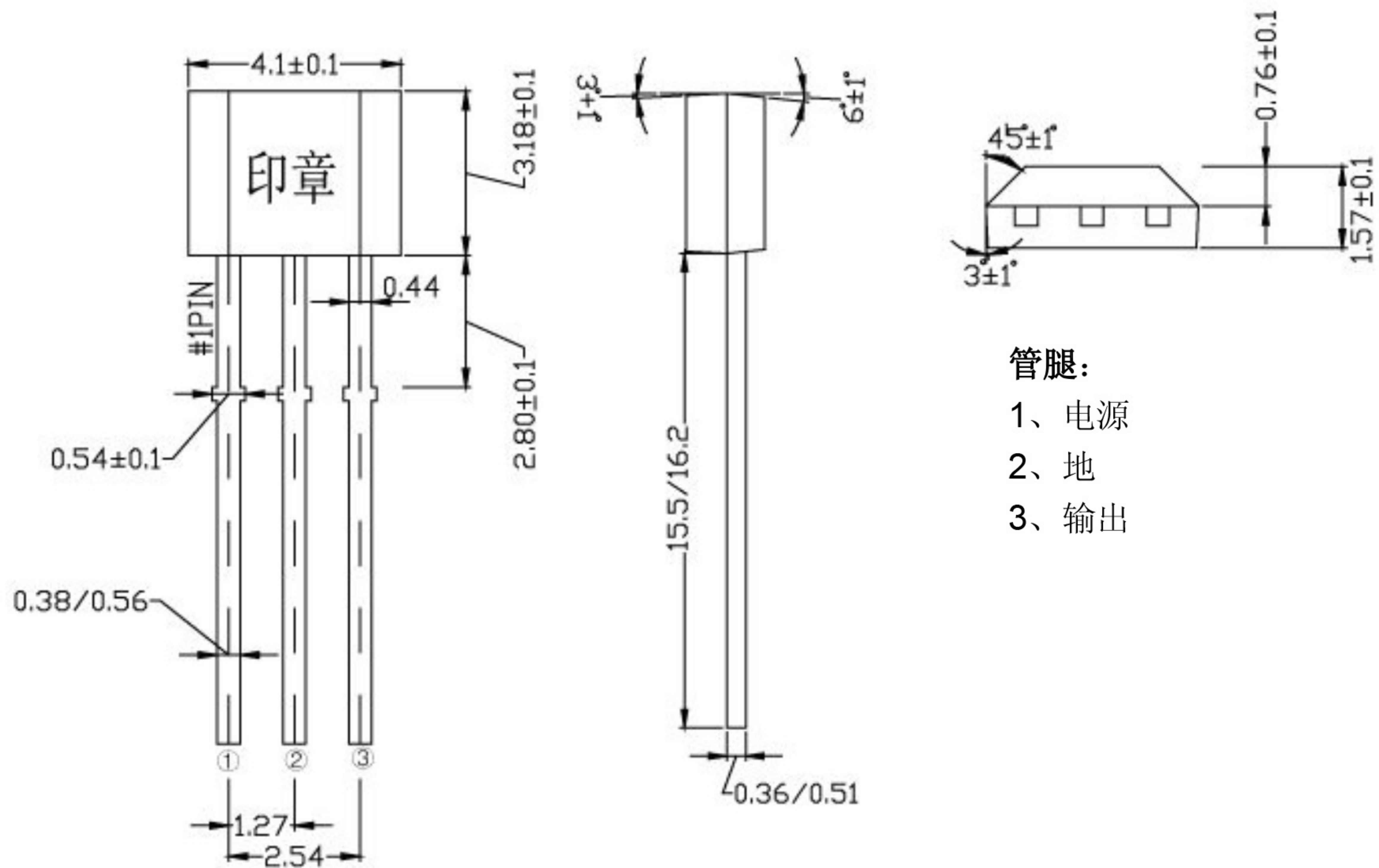
注：可以根据客户使用需要订制不同的电源电流和灵敏度的产品。

使用注意

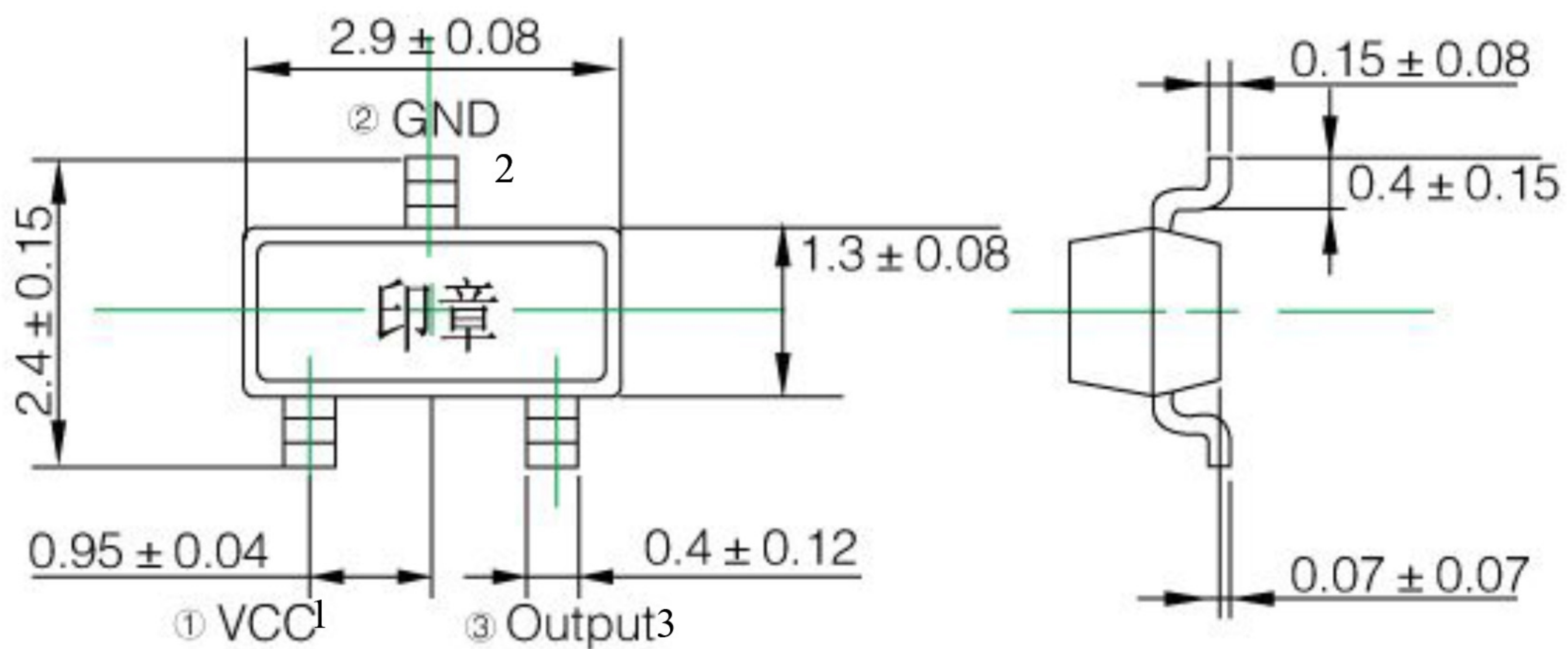
- 1) 该电路的设计基本原理如下：静态输出电压（B=0GS）是电源电压的一半。如工作电压为 5V，则中点电压（也叫静态输出电压或者零电压）约为 2.5 V。当 S 磁极对准霍尔电路印章面，磁场增强时，输出电压高于中点电压，逐渐变大，当 N 磁极对准霍尔电路印章面，磁场增强时，输出电压低于中点电压，逐渐减少。输出低电压和输出高电压的范围约为 0.8-4.2V。
- 2) 该电路推荐工作电压为 5V。
- 3) 如有特殊情况，如如工作电压 3V，电路的线性变化范围将可能在 1-2V 之间变化，如为 8V，则电路的线性变化范围将在 1-7V 之间变化，具体以实测数据为准。
- 4) 该电路适合检测几百 GS 的磁场，如需检测大磁场或者小磁场，请选用霍尔元件。具体型号请咨询。



外型尺寸 (unit :mm)



- 管腿:
- 1、电源
 - 2、地
 - 3、输出



X-ON Electronics

Largest Supplier of Electrical and Electronic Components

Click to view similar products for [Industrial Hall Effect/Magnetic Sensors](#) category:

Click to view products by [Ouzhuo](#) manufacturer:

Other Similar products are found below :

[GT-14114](#) [GT-14123](#) [GTN2C15C](#) [GT-12076](#) [GT-14049](#) [GT-14067](#) [GT-14132](#) [GT-18030](#) [MZ07A108](#) [PST360G2-1S-C0000-ERA360-05K](#)
[MZC1-2V2PS-KP0](#) [PSC360G2-F1P-C0000-ERA360-05K-200](#) [115L 9E 502 W06017](#) [115L 5,2E 502 W06017](#) [115L 14E 502 W06017](#)
[103SR14A-1](#) [55100-3H-04-A](#) [MZT7-03VPS-KW0](#) [MZT8-03VPS-KW0](#) [A1326LLHLT-T](#) [ACS770LCB-100U-PFF-T](#) [55505-00-02-B](#) [GN](#)
[55.2-ND-15-3](#) [GN 55.2-ND-18-3](#) [GN 55.2-ND-4-3](#) [GN 55.2-ND-8-3](#) [GN 55.2-SC-10-3](#) [GN 55.4-ND-10-7,5-2](#) [GN 55.4-ND-12-9,5-2,5](#) [GN](#)
[55.4-ND-26-20,3-5](#) [GN 55.4-ND-7,5-4-1,5](#) [101MG7-BP](#) [103SR18-1](#) [A1324LUA-T](#) [MXM1120KIT](#) [MXM1120SOKIT](#) [A3212EUA-T](#)
[AA006-02E](#) [55140-3H-03-A](#) [55100-2M-02-A](#) [MM12-60APS-ZUK](#) [ACX04-F99-I-V15](#) [GN 55.1-SC-24-11.5-4](#) [MZA70155](#) [MZR40158](#)
[PW520000](#) [ADH025-00E](#) [MZT7-03VPS-KP0](#) [MZT8-03VPS-KR0](#) [MZT8-03VPS-KP0](#)