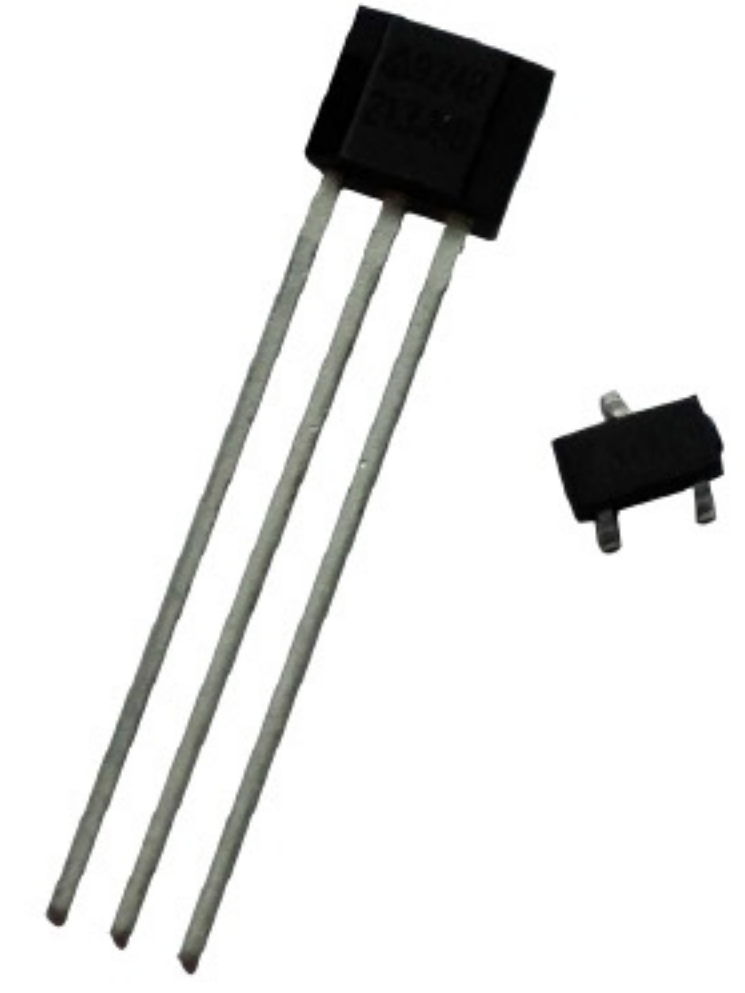


OH9248 高灵敏度全极霍尔开关

概述:

产品型号: OH9248-T 工作温度: -40~85°C 封装: TO-92S 包装: 1000 只/袋
产品型号: OH9248-S 工作温度: -40~85°C 封装: SOT23 包装: 3000 只/盘



OH9248高灵敏度全极霍尔开关适用于电池供电的便携设备。产品采用CMOS工艺和先进的斩波稳零技术,保证了低电压和低功耗的要求。在电路设计上,OH9248 提供了一个内嵌的受控时钟机制来为霍尔器件和模拟信号处理电路提供时钟源,同时这个受控时钟机制可以发出控制信号,使得消耗电流较大的电路周期性的进入“休眠”模式;同样通过这个机制,芯片被周期性的“唤醒”并且根据预定好的磁场强度值检测外界穿过霍尔器件磁场强度的大小。当存在一定的强南极或北极磁场时面向产品标志面时,电路被锁定在开(Bop)状态,而在无磁场时锁定在关(Brp)状态。

产品特点:

稳定的斩波放大
低功耗电池供电应用
全极
电压可低至 2.5V

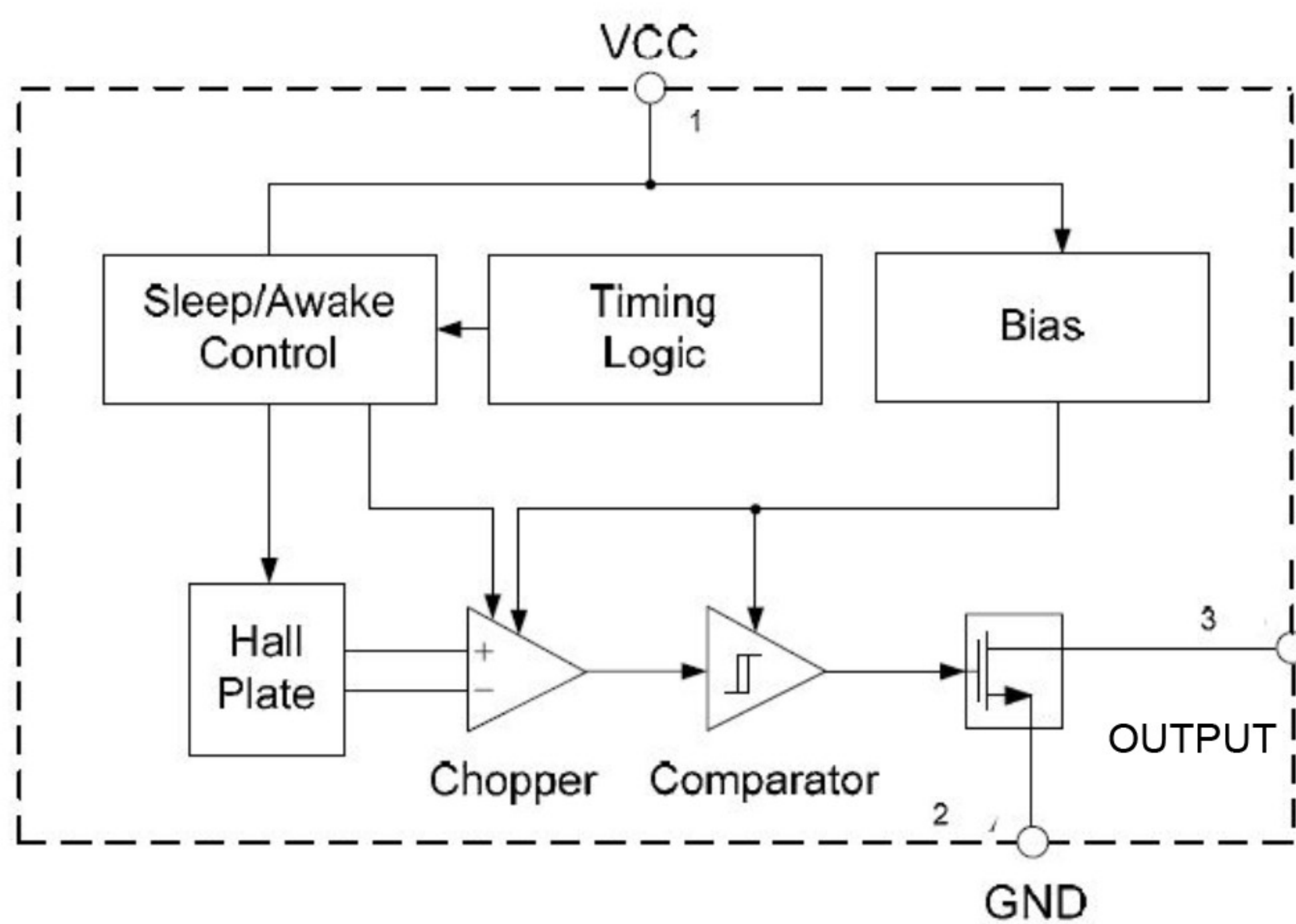
典型应用:

固态开关
无绳电话提醒开关
翻盖式手机电源开关
替代簧片开关的磁传感器

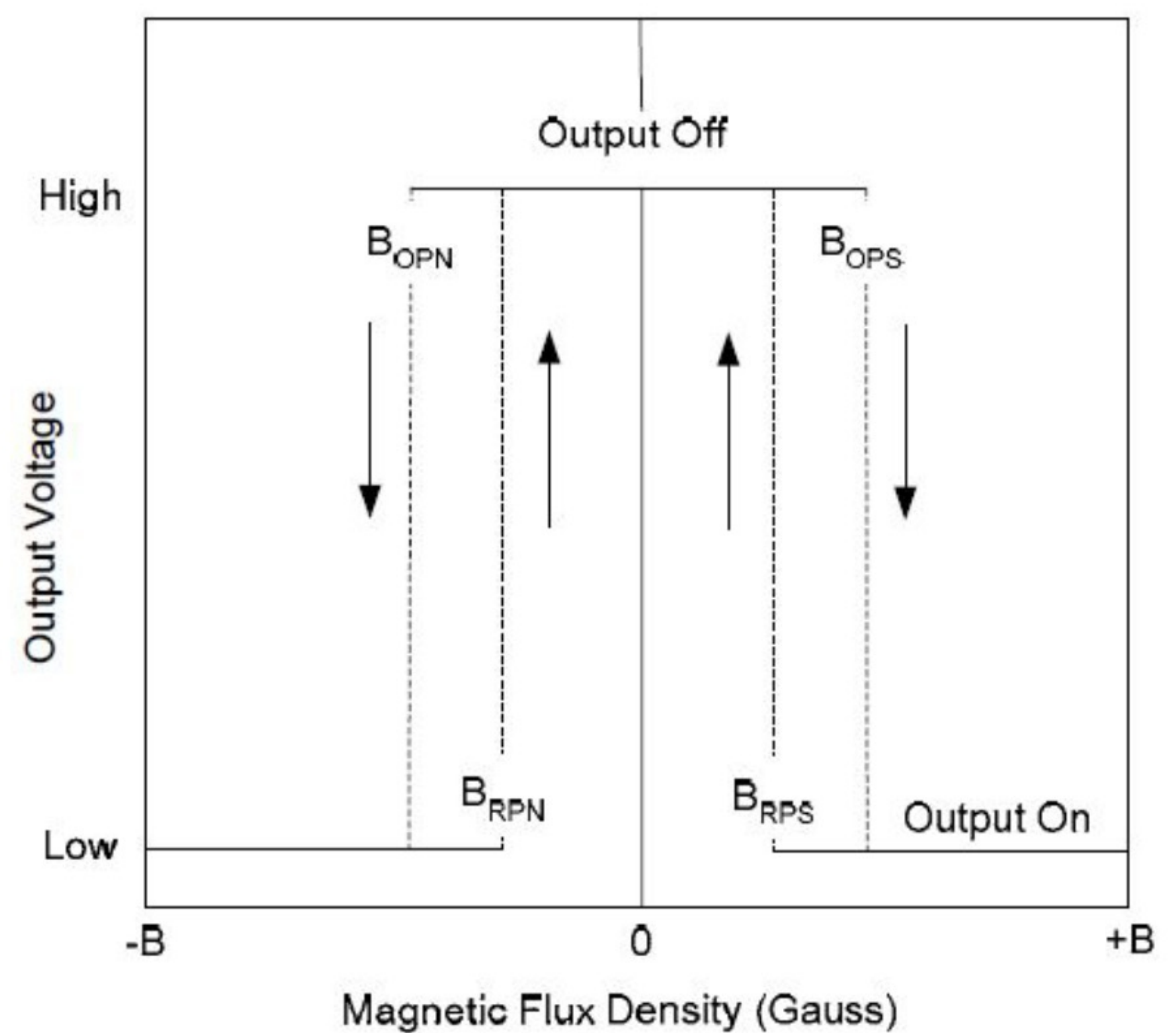
极限参数:

电源电压 Vcc.....7V	电源电流 Icc6mA
输出电压 Vcc.....7V	输出电流 IOUT.....2mA
储存温度 Ts.....-55°C to +150°C	结温.....150°C
ESD(Machine Model).....ESD 200V	

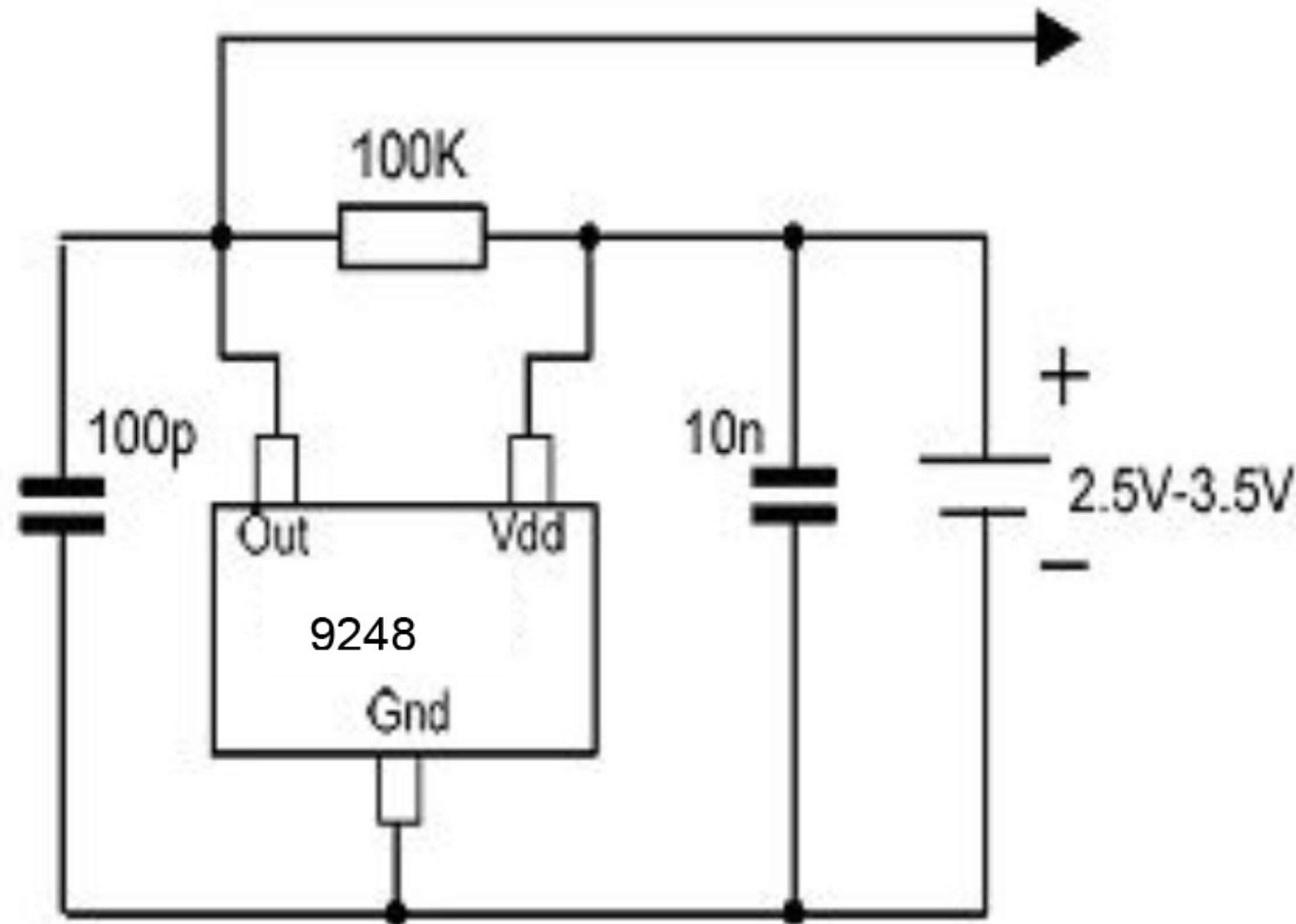
功能方框图:



磁电转换特性图:



典型应用参考:



使用注意:

该产品为 CMOS 电路, 在使用过程中要做好防静电措施, 并且尽量减小施加到电路外壳或引线上的机械应力。

电参数 $V_{CC} = 3V, T_A = 25^\circ C$

参数	符号	测试条件	量值			单位
			最小	典型	最大	
电源电压	V_{CC}		2.5	3	5.5	V
电源电流	I_{AW}	唤醒状态		2	4	mA
	I_{SL}	睡眠状态		6	10	μA
	I_{AVG}	平均		10	15	μA
输出电流	I_{OUT}				1.0	mA
输出漏电流	I_{LEAK}	$B < BRP $	-	<0.1	1.0	μA
输出低电平电压	V_{SAT}	$I_{OUT} = 1.0mA$	-		0.4	V
唤醒模式时间	t_{AW}	工作状态		150		μs
睡眠模式时间	t_{SL}	工作状态		90	120	ms
周期	D			0.15		%
Chopper Frequency	fc			15		kHz

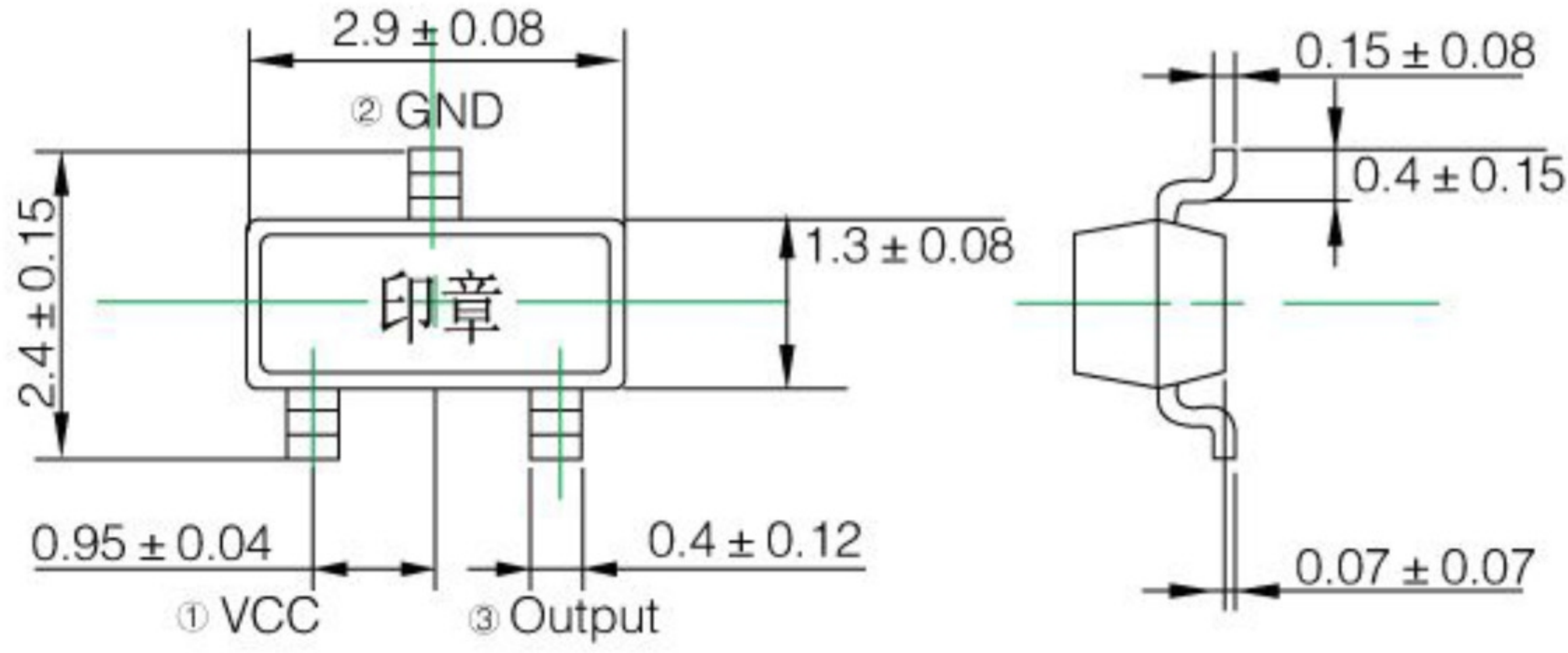
磁参数 $V_{CC} = 3V, T_A = 25^\circ C, (1mT = 10 Gauss)$

参数	符号	测试条件	量值			单位
			最小	典型	最大	
工作点	B_{OPS}	S 极对着印章面 $B > B_{OPS}, V_{OUT} = low(output\ on)$		30	55	GS
	B_{OPN}	N 极对着印章面 $B > B_{OPN}, V_{OUT} = low(output\ on)$	-55	-30		GS
释放点	B_{RPS}	S 极对着印章面 $B < B_{RPS}, V_{OUT} = high(output\ off)$	5	20		GS
	B_{RPN}	N 极对着印章面 $B < B_{RPN}, V_{OUT} = high(output\ off)$		-20	-5	GS
回差	B_H	$ B_{OPX} - B_{RPX} $	-	10	-	GS



外型尺寸 单位:mm

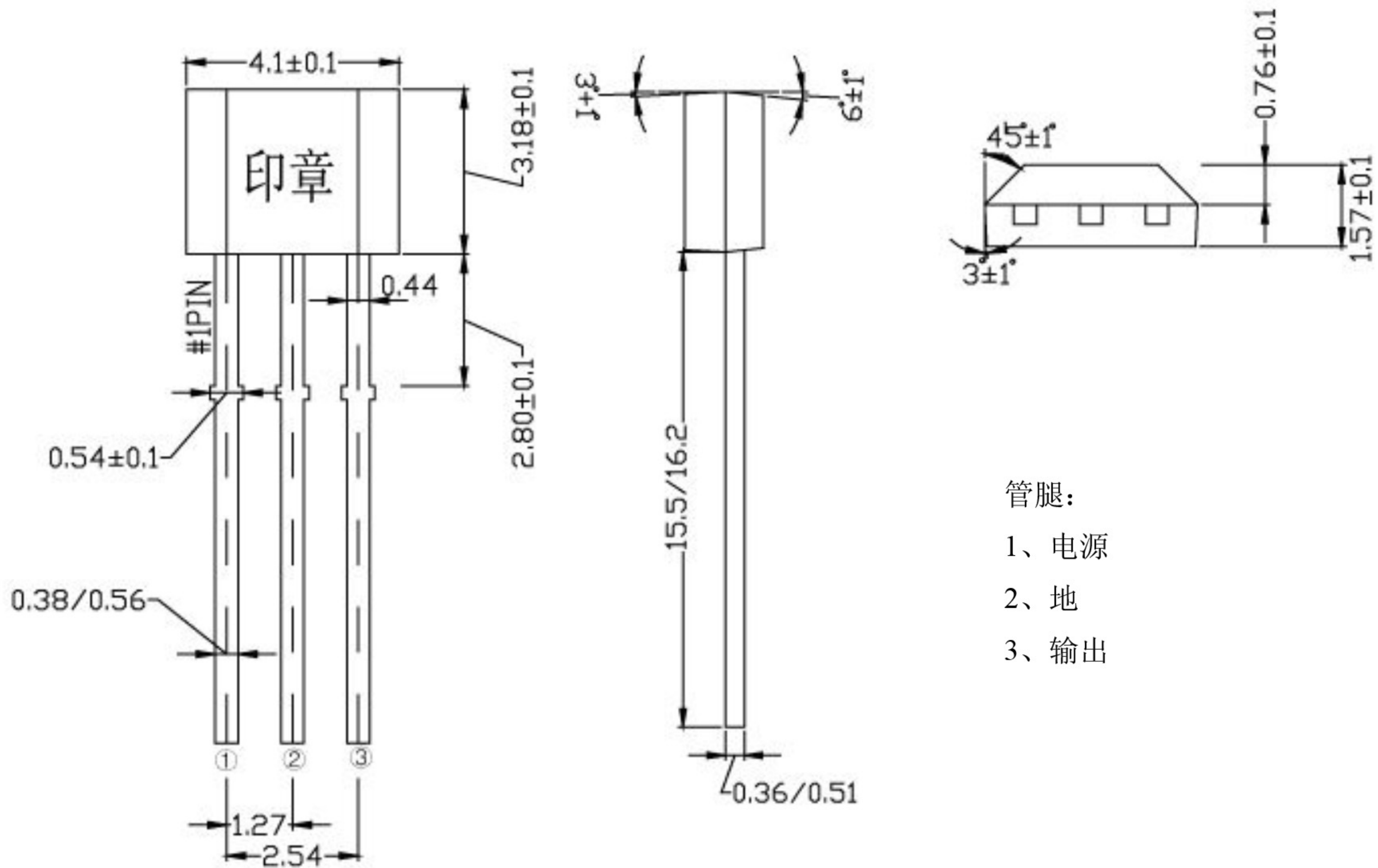
SOT23



管腿:

- 1、电源
- 2、地
- 3、输出

TO-92S



管腿:

- 1、电源
- 2、地
- 3、输出



X-ON Electronics

Largest Supplier of Electrical and Electronic Components

Click to view similar products for [Industrial Hall Effect/Magnetic Sensors](#) category:

Click to view products by [Ouzhuo](#) manufacturer:

Other Similar products are found below :

[GT-14114](#) [GT-14123](#) [GTN2C15C](#) [GT-12076](#) [GT-14049](#) [GT-14067](#) [GT-14132](#) [GT-18030](#) [MZ07A108](#) [PST360G2-1S-C0000-ERA360-05K](#)
[MZC1-2V2PS-KP0](#) [PSC360G2-F1P-C0000-ERA360-05K-200](#) [115L 9E 502 W06017](#) [115L 5,2E 502 W06017](#) [115L 14E 502 W06017](#)
[103SR14A-1](#) [55100-3H-04-A](#) [MZT7-03VPS-KW0](#) [MZT8-03VPS-KW0](#) [A1326LLHLT-T](#) [ACS770LCB-100U-PFF-T](#) [55505-00-02-B](#) [GN](#)
[55.2-ND-15-3](#) [GN 55.2-ND-18-3](#) [GN 55.2-ND-4-3](#) [GN 55.2-ND-8-3](#) [GN 55.2-SC-10-3](#) [GN 55.4-ND-10-7,5-2](#) [GN 55.4-ND-12-9,5-2,5](#) [GN](#)
[55.4-ND-26-20,3-5](#) [GN 55.4-ND-7,5-4-1,5](#) [101MG7-BP](#) [103SR18-1](#) [A1324LUA-T](#) [MXM1120KIT](#) [MXM1120SOKIT](#) [AA006-02E](#) [55140-](#)
[3H-03-A](#) [55100-2M-02-A](#) [MM12-60APS-ZUK](#) [ACX04-F99-I-V15](#) [GN 55.1-SC-24-11.5-4](#) [MZA70155](#) [MZR40158](#) [PW520000](#) [MZT7-](#)
[03VPS-KP0](#) [MZT8-03VPS-KR0](#) [MZT8-03VPS-KP0](#) [RZT7-03ZRS-KP0](#) [RZT7-03ZRS-KW0](#)