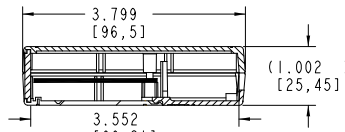
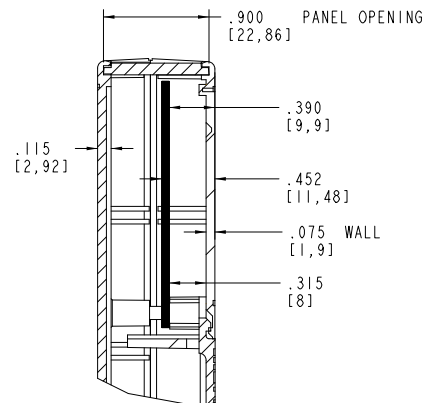
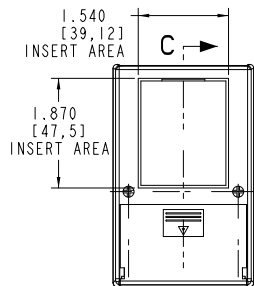


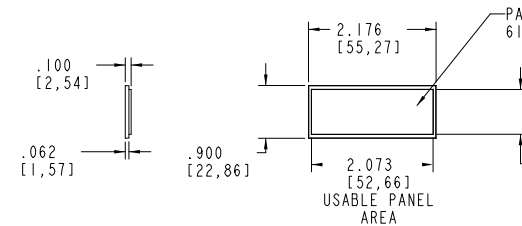
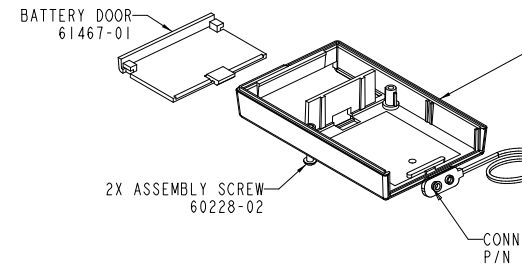
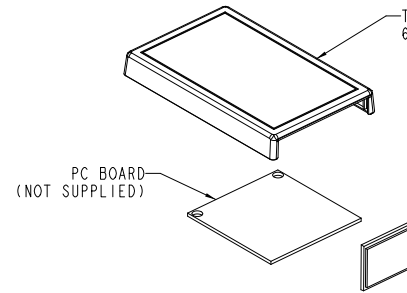
SECTION A-A



SECTION B-B



SECTION C-C



PACNTEC®  
1-610-361-4200

HM-9VB

VISIT PACNTEC®  
ON THE WEB

## X-ON Electronics

Largest Supplier of Electrical and Electronic Components

*Click to view similar products for [Battery Enclosures](#) category:*

*Click to view products by [PacTec](#) manufacturer:*

Other Similar products are found below :

[67257-01](#) [2508010](#) [19400201](#) [CLP.3](#) [U080](#) [HH-3440-TS](#) [MB 12225](#) [MF-001DG](#) [FP 10674](#) [FP 22046](#) [18200201](#) [TF 28037](#) [UH-3](#) [MRS](#)  
[28541](#) [BHM-4A3](#) [BHF-4A3](#) [BHF-3A3](#) [FI-17 GY](#) [72002001](#) [72002101](#) [72002201](#) [72002301](#) [8120843](#) [8120845](#) [P33070300](#) [35111005](#)  
[35111016](#) [AH NEW ALU HINGE](#) [FI-17/BK](#) [MRS 28540](#) [19400101](#) [1518020](#) [8120841](#) [DS 10581](#) [CLY.9](#) [MB 10674](#) [8120840](#) [8120842](#)  
[8120844](#) [8120846](#) [FP 12017](#) [22010000](#) [CL1 N](#) [ATBATTERY-CASE-2AAA](#) [ATBATTERY-CASE-4AAA](#) [HH-3442-C](#) [HH-3450-C](#) [HH-](#)  
[3451-TL](#) [BX0123](#) [MB 20064 SET](#)