

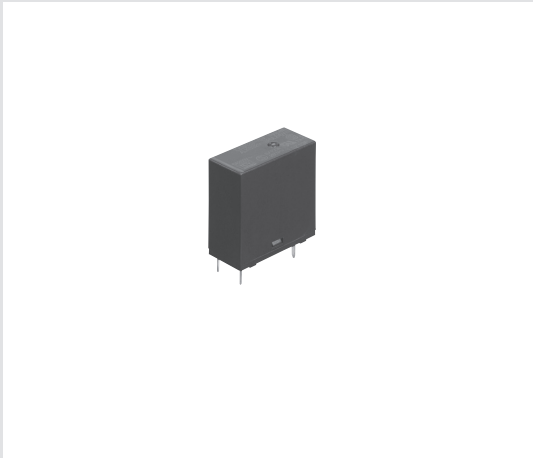
LK-T 继电器



- 继电器用语说明
▶P.13
- 使用注意事项
▶P.15
- 安装时的注意事项
▶P.36
- 关于可靠性
▶P.40
- 标准认证一览
▶P.144

获得TV-8认证的1a 5A功率继电器。

保护构造：焊剂密封型



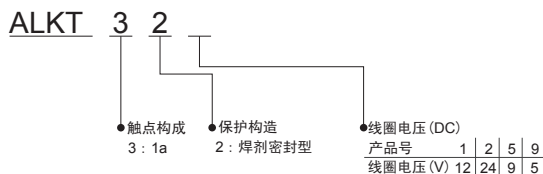
特点

- 获得TV-8认证
- 耐冲击电流能力强：冲击118A、稳态8A的负载开闭

用途

- AV设备(薄型TV、音频设备等)
- OA设备
- HA设备

产品号体系



注) 标准品已获得UL/CSA、TÜV、SEMKO、TV-5认证。
有关VDE、SEV认证品, 敬请咨询。

品种

包装数量：内箱100个、外箱500个

触点构成	线圈额定电压	订购产品号
1a	DC 5V	ALKT329
	DC 9V	ALKT325
	DC 12V	ALKT321
	DC 24V	ALKT322

注) 也接受DC3V、DC6V、DC18V订购。
详细情况请咨询本公司销售部门。

额定

线圈规格

线圈额定电压	吸合电压 (at 20°C)	释放电压 (at 20°C)	额定动作电流 [±10%] (at 20°C)	线圈电阻 [±10%] (at 20°C)	额定消耗功率	最大连续施加电压 (at 20°C)
DC 5V	额定电压的 70%V以下 (初始)	额定电压的 10%V以上 (初始)	50mA	100Ω	250mW	DC 6.5V
DC 9V			27.8mA	324Ω		DC 11.7V
DC 12V			20.8mA	576Ω		DC 15.6V
DC 24V			10.4mA	2,304Ω		DC 31.2V

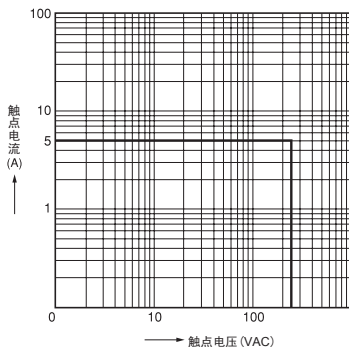
■ 性能概要

规格	项目	性能概要	
触点规格	触点构成	1a	
	接触电阻(初始)	100mΩ以下(通过DC 6V 1A电压下降法)	
	触点材料	AgSnO ₂ Type	
额定	额定控制容量(电阻负载)	5A 277V AC	
	触点最大允许功率(电阻负载)	1,385VA	
	触点最大允许电压	277V AC	
	触点最大允许电流	8A(120V AC)	
	最小适用负载 ※1	100mA 5V DC	
	绝缘电阻(初始)	1,000MΩ以上(使用DC 500V绝缘电阻计, 测量与耐电压项相同的位置)	
电气性能	耐电压(初始)	触点间	AC 1,000V 1分钟(检测电流: 10mA)
		触点与线圈间	AC 4,000V 1分钟(检测电流: 10mA)
	耐浪涌电压 ※2(触点与线圈间)	10,000V(初始)	
	线圈温度上升值	35℃以下(在电阻法下、触点通电电流5A、施加线圈额定电压时 at 70℃)	
	动作时间(在额定电压下)(at 20℃)	15ms以下(不含触点弹跳)	
	复位时间(在额定电压下)(at 20℃)	5ms以下(不含触点弹跳、无二极管)	
机械性能	耐冲击性	误动作冲击	200m/s ² {20G}(正弦半波脉冲: 11ms、检测时间: 10μs)
		耐久冲击	1,000m/s ² {100G}(正弦半波脉冲: 6ms)
	耐振性	误动作振动	10~55Hz 双向振幅1.5mm(检测时间: 10μs)
		耐久振动	10~55Hz 双向振幅1.5mm
寿命	机械寿命	100万次以上(通断频率180次/分钟)	
	电气寿命	10万次以上(ON:1.5秒、OFF:1.5秒、在额定控制容量下)	
使用条件	使用的环境、运输、保管条件 ※3	温度: -40℃~+70℃、湿度: 5~85%RH(应无结冰、凝露)、气压: 86~106kPa	
	最大操作频率	20次/分钟(在额定控制容量下)	
重量		约12g	

注) ※1. 在微小负载水平下能够通断的下限值目标。该值有时会根据通断频率、环境条件、所期待的可靠水准发生改变, 因此在使用时, 推荐在实际负载下进行确认。
 ※2. 但是, 波形根据JEC-212-1981表示为±1.2×50μs的标准冲击电压波形。
 ※3. 使用环境温度的上限值为可满足线圈温度上升值的最高温度。请浏览继电器使用注意事项中的[6]关于周围环境。

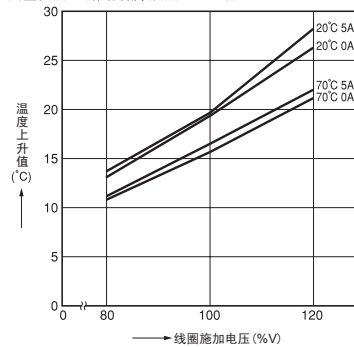
■ 参考数据

1. 通断容量的最大值(AC电阻负载)

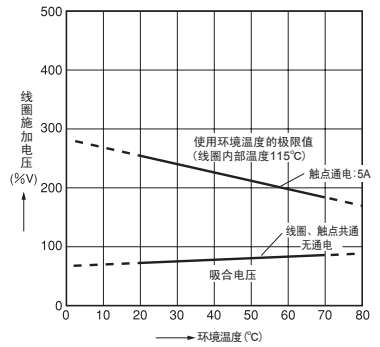


2. 线圈温度上升

试验品: ALKT321, 数量: n=6
 测量位置: 线圈内部, 触点通电电流: 0A、5A

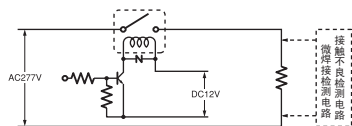


3. 使用环境温度与线圈施加电压

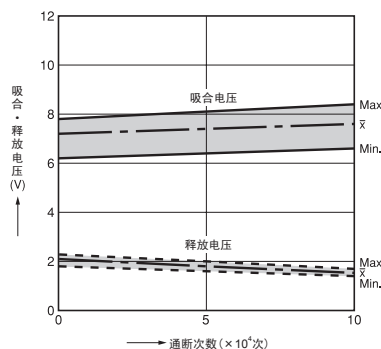


4. — (1) 电气的寿命试验(5A 277V AC电阻负载)

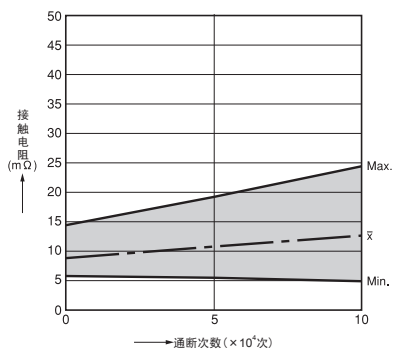
试验品: ALKT321
 数量: n=6
 通断频率: 20次/分钟(ON: OFF=1.5s: 1.5s)
 环境温度: 20℃
 电路:



吸合·释放电压的变化



接触电阻的变化



4. (2) 电气的寿命试验 (UL508 TV-8额定试验)

试验品: ALKT321, 数量: n=6

● 过载试验条件

负载: AC 120V 12A (60Hz)

感性负载 (cos φ=0.75)

通断频率: 6次/分钟 (ON: OFF=1s: 9s)

通断次数: 50次

● 耐久试验条件

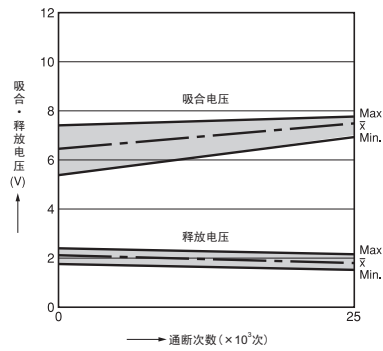
负载: AC 120V 8A、960W灯负载

(冲击电流118A相当)

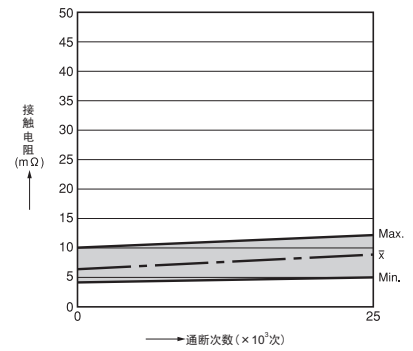
通断频率: 1次/分钟 (ON: OFF=1s: 59s)

通断次数: 25,000次

吸合・释放电压的变化



接触电阻的变化



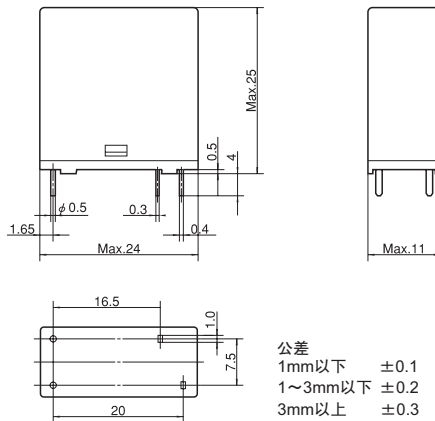
尺寸图

CAD数据 标记的商品可从控制机器网站 (<http://device.panasonic.cn/ac>) 下载CAD数据。

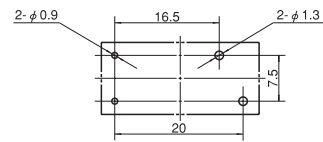
单位: mm

CAD数据

外形尺寸图



印刷板加工图 (BOTTOM VIEW)



加工尺寸公差±0.1

内部接线图 (BOTTOM VIEW)



公差
1mm以下 ±0.1
1~3mm以下 ±0.2
3mm以上 ±0.3

使用注意事项

1. 使用及运输・保管条件

1) 温度：-40~70°C

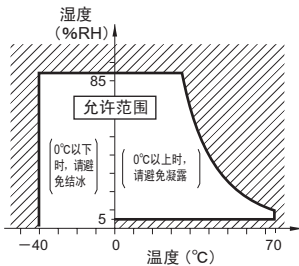
2) 湿度：5~85%RH

(但是，应避免结冰、凝露。)

另外，湿度范围会因温度而有所不同，因此请控制在下图所示范围。

3) 气压：86~106kPa

使用、运输、保管温度・湿度范围



4) 关于凝露

在高温多湿环境下，温度急剧变化时容易发生结露。有时会产生继电器的绝缘老化等，因此请加以注意。

5) 关于结冰

在0°C以下，结露等水分产生冻结，从而带来继电器可动部的固结、动作延迟等障碍。因此请加以注意。

6) 关于低温、低湿环境

如果在低温・低湿环境中长时间暴露存放，塑料可能会脆化，因此请加以注意。

2. 关于焊接及洗净条件

1) 在自动焊接的情况下，请遵守以下条件。

(1) 预加热：120°C以内(焊接面端子部)

120秒以内

(2) 焊接：260°C±5°C(焊接温度)

6秒以下(带焊接时间)

2) 本继电器并非密封型产品，因此不能进行整体清洗。另外，请注意避免使助焊剂从印刷基板上溢，并浸入继电器内部。

3. 取得的标准

1) 本继电器取得了UL、C-UL认证。

(File No.E43149)

UL、C-UL额定:TV-8

2) 本继电器按照VDE0435作为电磁继电器取得了TÜV认证。

(File No.B040413461035)

(1) TÜV额定：8A 250V~cosφ=1.0

120秒以内

(2) 本继电器的端子连接仅限于焊接。

3) 本继电器取得了SEMKO认证。

(File No400968)

SEMKO额定:3/100A 250V AC

5/40A 250V AC

4. 使用注意事项

1) 关于使用注意事项点・术语说明等，请参照“继电器使用注意事项”。

2) 为了切实地使其动作，使用时请使施加在线圈两端的电压保持在线圈额定操作电压的±5%(20°C)。

3) 线圈施加电压的波纹率请保持在5%以下。

4) 通断寿命指的是JIS C5442的标准试验状态(温度15~35°C、湿度25~75%RH)下的数值。通断寿命因线圈的驱动电路、负载的种类、通断频率、通断位相、环境等而有所差别，请在实机上加以确认。

尤其在以下负载的情况下需要注意。

(1) 交流负载通断下，通断位相为同步时触点移动容易导致锁定和粘连。

(2) 高频率下的负荷通断时

对触点通断时容易发生电弧的负载进行高频率通断时，电弧能量使空气中的N与O结合而生成HNO₃，从而出现腐蚀金属材料的情况。

作为对策，采用以下方法是有效的。

① 加入电弧消弧电路。

② 降低通断频率。

③ 降低环境中的湿度。

5) 超过线圈额定・触点额定・通断寿命等规格范围使用时，可能会导致异常发热・冒烟・着火等情况，因此请务必注意

6) 在继电器掉落的情况下，请勿使用。如果要使用，请务必在确认外观、特性的基础上再进行使用。

7) 误接线可能会导致无法预期的误动作・异常发热・着火等情况，因此请务必注意。

关于一般性的注意事项请参照“继电器使用上的注意事项”。

X-ON Electronics

Largest Supplier of Electrical and Electronic Components

Click to view similar products for [General Purpose Relays](#) category:

Click to view products by [Panasonic](#) manufacturer:

Other Similar products are found below :

[PCN-105D3MH,000](#) [59641F200](#) [5JO-1000CD-SIL](#) [5X827E](#) [5X837F](#) [5X840F](#) [5X842F](#) [5X848E](#) [LY2N-AC120](#) [LY2-US-AC120](#) [M115C60](#)
[M115N010](#) [M115N0150](#) [603-12D](#) [60HE1-5DC](#) [60HE2S-12DC](#) [61211T0B4](#) [61212T400](#) [61222Q400](#) [61243B600](#) [61243C500](#) [61243Q400](#)
[61311BOA2](#) [61311BOA6](#) [61311BOA8](#) [61311C0A2](#) [61311COA1](#) [61311COA6](#) [61311F0A2](#) [61311QOA1](#) [61311QOA4](#) [61311T0D6](#)
[61311TOA6](#) [61311TOA7](#) [61311TOB3](#) [61311TOB4](#) [61311U0A6](#) [61312Q600](#) [61312T400](#) [61312T600](#) [61313U200](#) [61313U400](#) [61322T400](#)
[61332C400](#) [61343C200](#) [61343C600](#) [61343Q200](#) [61343T100](#) [61343T200](#) [61343T400](#)