

SANYO Amorphous Silicon Solar Cells Specification

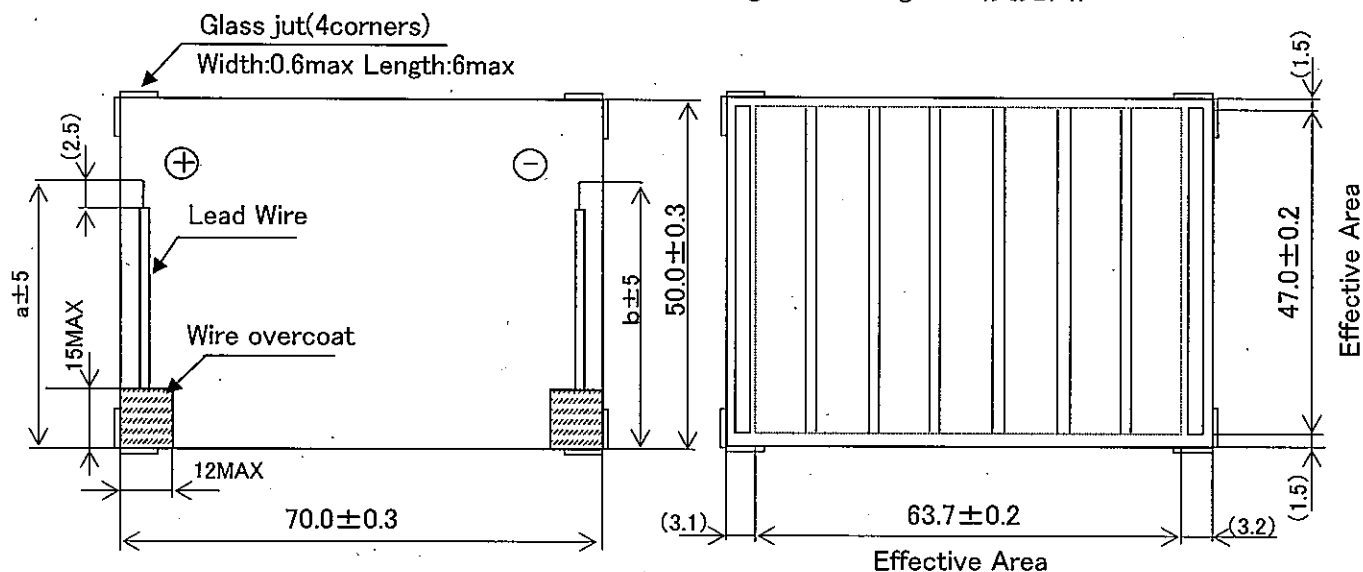
サンヨーアモルファスシリコン太陽電池 仕様

Model: AM-5706CAR

1. Outside dimensions 外形寸法

Overcoat Side(オーバーコート面)

Light Receiving Side(受光面)



(Dimension:mm)

Lead Wires : AWG30

a :101

b :101

Note

Glass Substrate Thickness(ガラス基板厚): 1.1mm±0.1

Module Thickness(モジュール厚): 1.3MAX(including overcoat)

Wire-Overcoat Thickness : 2.5mmMAX(including Module)

(リット線補正コート部厚)

2. Rated Specifications(at 25°C)

Items	Specifications(Initial)		
2.1 Opencircuit voltage:Voc 開放電圧	Typical	6.0 V	at 50kLx SS
2.2 Short circuit Current:Isc 短絡電流	Typical	22.6 mA	at 50kLx SS
2.3 Operating Voltage & Operating Current: Vo _{pe} -I _{ope} 動作特性	Typical	3.9 V- 21.0 mA	at 50kLx SS
	Typical	3.9 V- 45.9 mA	at AM-1.5 100mW/cm ²
2.4 Maximum output : P _{max} & optimum operating volt:V _{op} optimum operating current:I _{op} 最大出力	(reference)	88mW	V _{op} =4.6V I _{op} =19.1mA at 50kLx SS
	(reference)	186mW	V _{op} =4.6V I _{op} =40.5mA at AM-1.5 100mW/cm ²
2.5 Working temperature range 動作温度範囲	-10 to 60°C		
2.6 Storage temperature range 保存温度範囲	-20 to 70°C		

SS:Solar Simulator

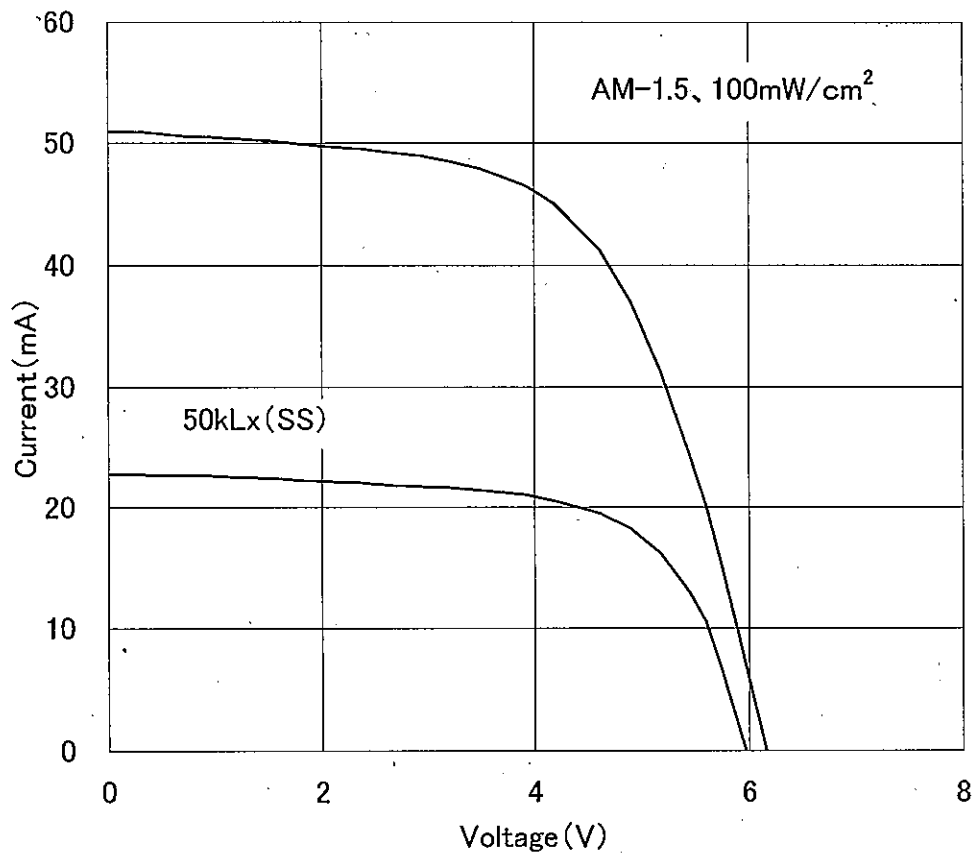
I - V Characteristics

REFERENCE

1. Model : AM-5706CAR

2. Outside Dimension : 70.0 mm × 50.0 mm

SS : Solar Simulator



*このデータは標準的な出力特性を示すものであり、特性を保証するものではありません。

*The data are meant to show standard electric characteristics only, not intended to guarantee the characteristics.

Kanto SANYO Semiconductors Co.,Ltd.

2008/7/8

出力の照度依存特性

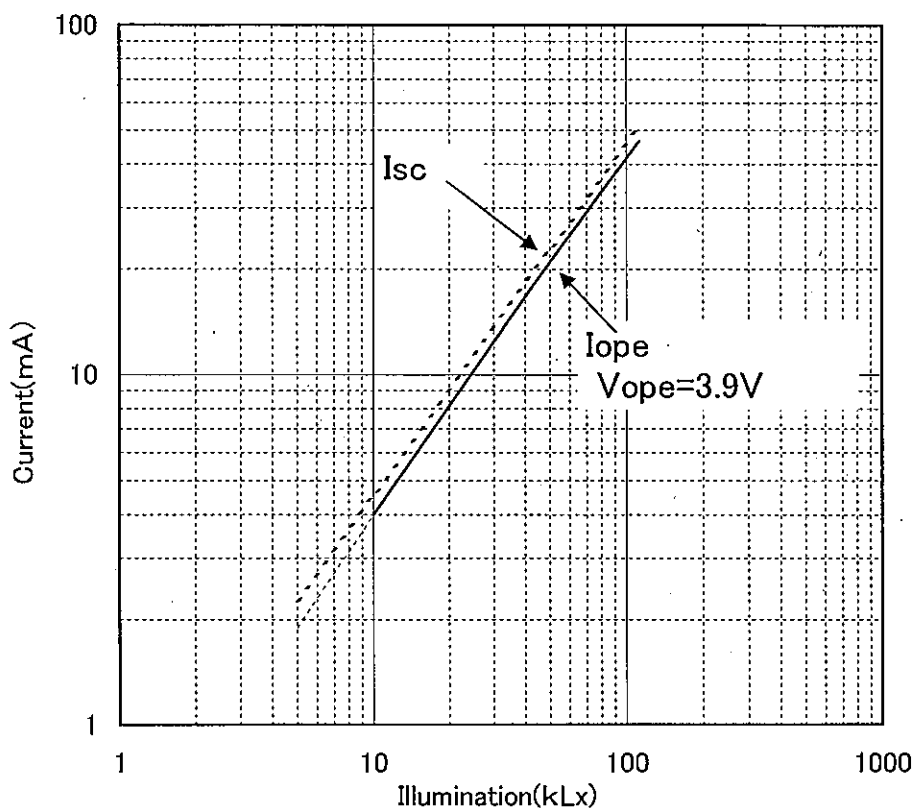
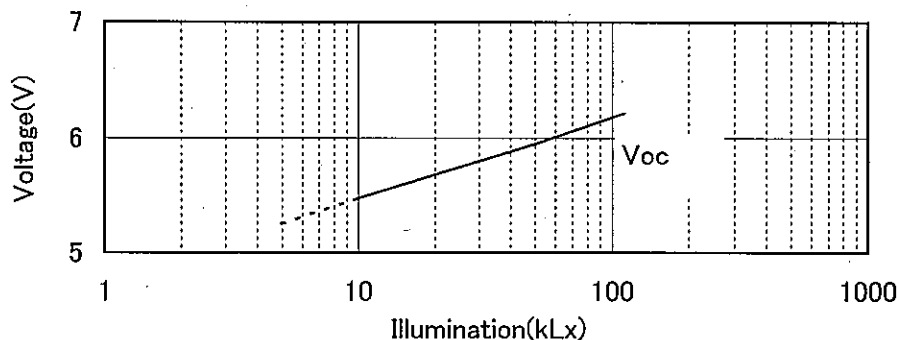
Dependence of Output on Illumination

REFERENCE

1. Model : AM-5706CAR

2. Outside Dimension : 70.0 mm × 50.0 mm

Measured at Solar Simulator (25°C)



*このデータは標準的な出力特性を示すものであり、特性を保証するものではありません。

*The data are meant to show standard electric characteristics only, not intended to guarantee the characteristics.

Kanto SANYO Semiconductors Co.,Ltd.

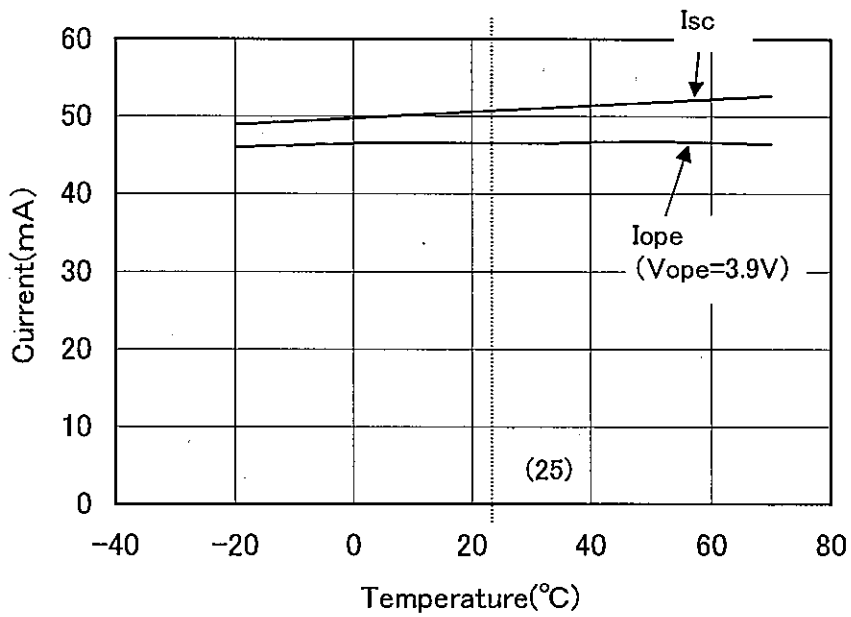
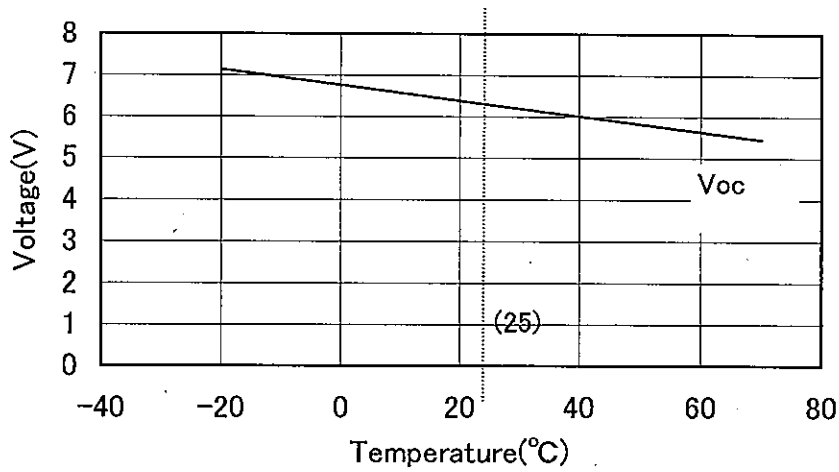
出力の温度依存特性

Dependence of Output on Temperature

REFERENCE

- 1. Model : AM-5706CAR
- 2. Outside Dimension : 70.0 mm × 50.0 mm

Measured at AM-1.5 100mW/cm²



*このデータは標準的な出力特性を示すものであり、特性を保証するものではありません。
 *The data are meant to show standard electric characteristics only, not intended to guarantee the characteristics.

X-ON Electronics

Largest Supplier of Electrical and Electronic Components

Click to view similar products for [Solar Panels & Solar Cells](#) category:

Click to view products by [Panasonic](#) manufacturer:

Other Similar products are found below :

[AM-1606C-MEL](#) [200](#) [2747](#) [SC10050](#) [FIT0601](#) [SC20072](#) [SC20050](#) [FIT0333](#) [SC20036](#) [SC10036](#) [AM-1513CA](#) [AM-1719CA](#) [AM-1805CA](#)
[AM-1820CA](#) [500](#) [1525](#) [3809](#) [MIKROE-651](#) [AM-1417CA](#) [AM-1454CA](#) [AM-1456CA](#) [AM-1801CA](#) [AM-1815CA](#) [AM-1816CA](#) [AM-](#)
[1819CA](#) [AM-5608CAR](#) [AM-5610CAR](#) [AM-5706CAR](#) [AM-5902CAR](#) [AM-5904CAR](#) [AM-8702CAR](#) [AT-7665A](#) [LL200-2.4-75](#) [LL200-3-](#)
[37](#) [LL200-3.6-75](#) [LL200-4.8-37](#) [MP3-25](#) [MP3-37](#) [MP7.2-150F](#) [MP7.2-75F](#) [MPT15-150](#) [MPT15-75](#) [MPT3.6-150](#) [MPT3.6-75](#) [MPT4.8-150](#)
[MPT4.8-75](#) [MPT6-150](#) [MPT6-75](#) [P7.2-150F](#) [P7.2-75F](#)