

## 窄间距连接器 基板对基板连接用

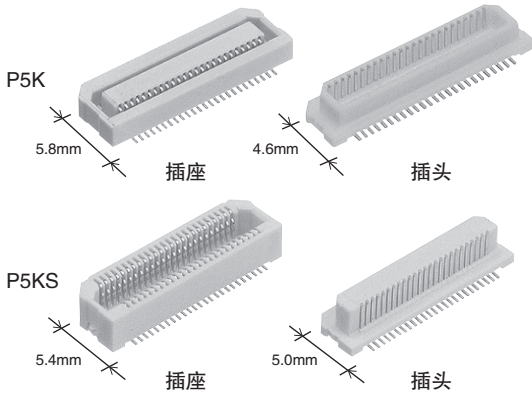
RoHS

## P5K (间距0.5mm), P5KS (间距0.5mm)

适应各种环境的“**TOUGH CONTACT**”构造，  
组合高度3.0mm~9.0mm。



TOUGH CONTACT



## 特点

- 备有丰富的组合高度(3.0mm~9.0mm。)
- 适应各种环境的高接触可靠性  
“**TOUGH CONTACT**”构造
- 有效组合长度长，组合有余裕。
- 备有可以在使用环境温度105℃中使用的产品(P5KS)  
(详情请联系各地营业分公司)

## 用途

- 适用移动设备、工业设备。

## 详细特点

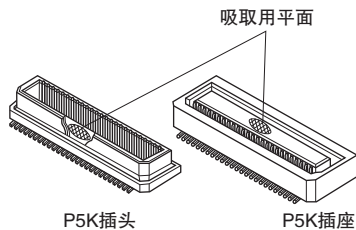
- 低高度，有效组合长度较长，有组合余量



类型	有效组合长度
P5K	0.65mm
P5KS	1.0mm

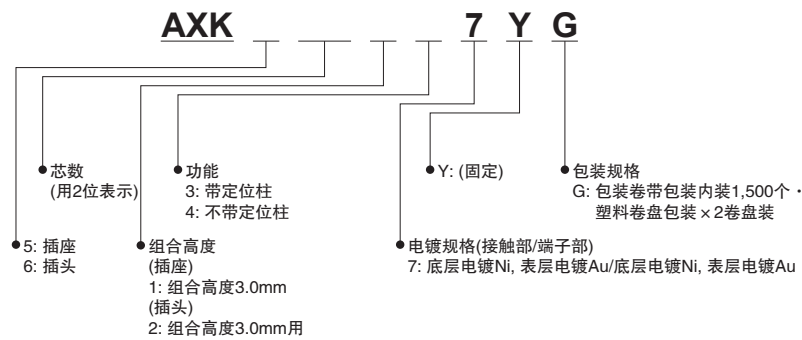
- 对应自动安装

确保自动实装机吸取平面。

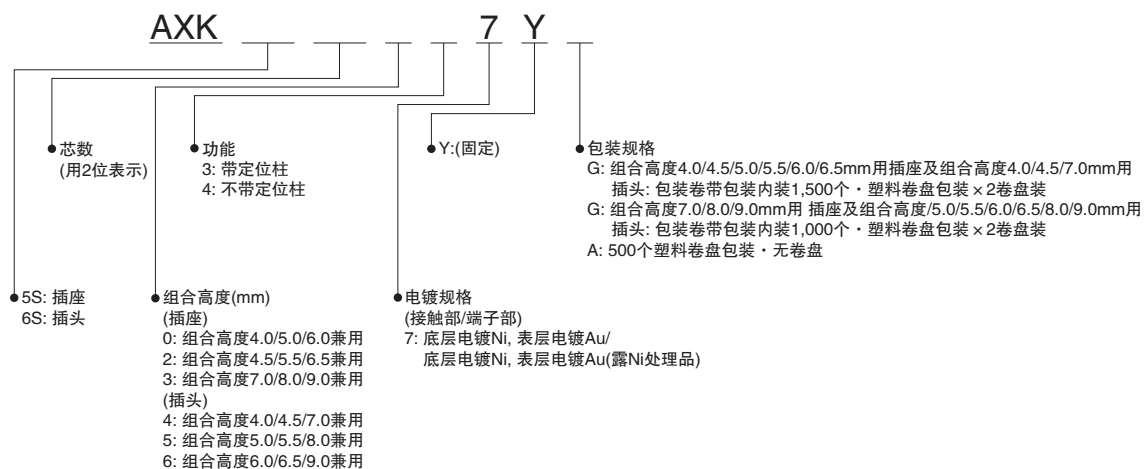


## 产品号体系

## ■ P5K(组合高度3.0mm)



## ■ P5KS(组合高度4.0mm·4.5mm·5.0mm·5.5mm·6.0mm·6.5mm·7.0mm·8.0mm·9.0mm)



## 品种

## ■ P5K

组合高度	芯数	订货产品号		包装数量	
		插座	插头	内箱(1卷盘)	外箱
3.0mm	20	AXK520147YG	AXK620347YG	1,500个	3,000个
	30	AXK530147YG	AXK630347YG		
	40	AXK540147YG	AXK640347YG		
	50	AXK550147YG	AXK650347YG		
	60	AXK560147YG	AXK660347YG		
	70	AXK570147YG	AXK670347YG		
	80	AXK580147YG	AXK680347YG		
	100	AXK500147YG	AXK600347YG		
	120	AXK5A2147YG	AXK6A2347YG		

注) 1. 关于订购单位, 量产时: 请以内箱(1卷盘)为单位进行订购。如有样品需求敬请协商。  
2. 标准品不带定位柱。也可订购带定位柱的产品。

## ■ P5KS

组合高度	芯数	订货产品号		包装数量	
		插座	插头	内箱(1卷盘)	外箱
4.0mm	20	AXK5S20047YG	AXK6S20447YG	1,500个	3,000个
	24	AXK5S24047YG	AXK6S24447YG		
	30	AXK5S30047YG	AXK6S30447YG		
	34	AXK5S34047YG	AXK6S34447YG		
	40	AXK5S40047YG	AXK6S40447YG		
	50	AXK5S50047YG	AXK6S50447YG		
	60	AXK5S60047YG	AXK6S60447YG		
	70	AXK5S70047YG	AXK6S70447YG		
	80	AXK5S80047YG	AXK6S80447YG		
100	AXK5S00047YG	AXK6S00447YG			
4.5mm	20	AXK5S20247YG	AXK6S20447YG		
	24	AXK5S24247YG	AXK6S24447YG		
	30	AXK5S30247YG	AXK6S30447YG		
	34	AXK5S34247YG	AXK6S34447YG		
	40	AXK5S40247YG	AXK6S40447YG		
	50	AXK5S50247YG	AXK6S50447YG		
	60	AXK5S60247YG	AXK6S60447YG		
	70	AXK5S70247YG	AXK6S70447YG		
	80	AXK5S80247YG	AXK6S80447YG		
100	AXK5S00247YG	AXK6S00447YG			
5.0mm	20	AXK5S20047YG	AXK6S20547YG	插座：1,500个 插头：1,000个	插座：3,000个 插头：2,000个
	24	AXK5S24047YG	AXK6S24547YG		
	30	AXK5S30047YG	AXK6S30547YG		
	34	AXK5S34047YG	AXK6S34547YG		
	40	AXK5S40047YG	AXK6S40547YG		
	50	AXK5S50047YG	AXK6S50547YG		
	60	AXK5S60047YG	AXK6S60547YG		
	70	AXK5S70047YG	AXK6S70547YG		
	80	AXK5S80047YG	AXK6S80547YG		
100	AXK5S00047YG	AXK6S00547YG			
5.5mm	20	AXK5S20247YG	AXK6S20547YG		
	24	AXK5S24247YG	AXK6S24547YG		
	30	AXK5S30247YG	AXK6S30547YG		
	34	AXK5S34247YG	AXK6S34547YG		
	40	AXK5S40247YG	AXK6S40547YG		
	50	AXK5S50247YG	AXK6S50547YG		
	60	AXK5S60247YG	AXK6S60547YG		
	70	AXK5S70247YG	AXK6S70547YG		
	80	AXK5S80247YG	AXK6S80547YG		
100	AXK5S00247YG	AXK6S00547YG			
6.0mm	20	AXK5S20047YG	AXK6S20647YG		
	30	AXK5S30047YG	AXK6S30647YG		
	40	AXK5S40047YG	AXK6S40647YG		
	50	AXK5S50047YG	AXK6S50647YG		
	60	AXK5S60047YG	AXK6S60647YG		
	70	AXK5S70047YG	AXK6S70647YG		
	80	AXK5S80047YG	AXK6S80647YG		
100	AXK5S00047YG	AXK6S00647YG			

注) 1. 关于订购单位, 量产时: 请以内箱(1卷盘)为单位进行订购。如有样品需求敬请协商。  
 2. 标准品不带定位柱。也可订购带定位柱的产品。  
 3. 少量对应。包装卷带包装内装500个。无卷盘: 订货时订货产品号末尾将“G”改为“A”。

## 窄间距连接器P5K, P5KS(间距0.5mm)

## ■ P5KS

组合高度	芯数	订货产品号		包装数量	
		插座	插头	内箱(1卷盘)	外箱
6.5mm	20	AXK5S20247YG	AXK6S20647YG	插座: 1,500个 插头: 1,000个	插座: 3,000个 插头: 2,000个
	30	AXK5S30247YG	AXK6S30647YG		
	40	AXK5S40247YG	AXK6S40647YG		
	50	AXK5S50247YG	AXK6S50647YG		
	60	AXK5S60247YG	AXK6S60647YG		
	70	AXK5S70247YG	AXK6S70647YG		
	80	AXK5S80247YG	AXK6S80647YG		
7.0mm	100	AXK5S00247YG	AXK6S00647YG	插座: 1,000个 插头: 1,500个	插座: 2,000个 插头: 3,000个
	20	AXK5S20347YG	AXK6S20447YG		
	30	AXK5S30347YG	AXK6S30447YG		
	40	AXK5S40347YG	AXK6S40447YG		
	50	AXK5S50347YG	AXK6S50447YG		
	60	AXK5S60347YG	AXK6S60447YG		
	70	AXK5S70347YG	AXK6S70447YG		
8.0mm	80	AXK5S80347YG	AXK6S80447YG	1,000个	2,000个
	100	AXK5S00347YG	AXK6S00447YG		
	20	AXK5S20347YG	AXK6S20547YG		
	30	AXK5S30347YG	AXK6S30547YG		
	40	AXK5S40347YG	AXK6S40547YG		
	50	AXK5S50347YG	AXK6S50547YG		
	60	AXK5S60347YG	AXK6S60547YG		
9.0mm	70	AXK5S70347YG	AXK6S70547YG	1,000个	2,000个
	80	AXK5S80347YG	AXK6S80547YG		
	100	AXK5S00347YG	AXK6S00547YG		
	20	AXK5S20347YG	AXK6S20647YG		
	30	AXK5S30347YG	AXK6S30647YG		
	40	AXK5S40347YG	AXK6S40647YG		
	50	AXK5S50347YG	AXK6S50647YG		
60	AXK5S60347YG	AXK6S60647YG			
70	AXK5S70347YG	AXK6S70647YG	1,000个	2,000个	
80	AXK5S80347YG	AXK6S80647YG			
100	AXK5S00347YG	AXK6S00647YG			

- 注) 1. 关于订购单位, 量产时: 请以内箱(1卷盘)为单位进行订购。如有样品需求敬请协商。  
 2. 标准品不带定位柱。也可订购带定位柱的产品。  
 3. 少量对应。包装卷带包装内装500个。无卷盘: 订货时订货产品号末尾将“G”改为“A”。

## 额定

## 性能概要

项目	性能			条件																			
	组合高度 3.0mm	组合高度 4.0mm、4.5mm、 5.0mm、5.5mm、 6.0mm、6.5mm	组合高度 7.0mm、8.0mm、 9.0mm																				
电气特性	额定电流	0.5A/端子(所有芯数 共计为10A以下)	0.5A/端子(所有芯数共计为16A以下)																				
	额定电压	60V AC/DC																					
	耐电压	150V AC 1分钟																					
	绝缘电阻	1,000MΩ以上(初始)																					
	接触电阻	60mΩ以下	80mΩ以下																				
机械特性	综合插入力	0.785N/芯×芯数以下(初始)																					
	综合拔出力	0.0588N/芯×芯数以上																					
环境特性	使用环境温度	-55℃~+85℃																					
	焊锡耐热性	应满足电气、机械方面的初始性能																					
	保存温度	-55℃~+85℃(产品单体) -40℃~+50℃(包装卷带包装)																					
	耐热冲击性(组合)	5周期 绝缘电阻 100MΩ以上 接触电阻 60mΩ以下		5周期 绝缘电阻 100MΩ以上 接触电阻 80mΩ以下	MIL-STD-202F METHOD 107G <table border="1"> <thead> <tr> <th>顺序</th> <th>温度(°C)</th> <th>时间(分)</th> </tr> </thead> <tbody> <tr> <td>1</td> <td>-55<sup>0</sup><sub>-3</sub></td> <td>30</td> </tr> <tr> <td>2</td> <td>?</td> <td>5(最大)</td> </tr> <tr> <td>3</td> <td>85<sup>+3</sup><sub>0</sub></td> <td>30</td> </tr> <tr> <td>4</td> <td>?</td> <td>5(最大)</td> </tr> <tr> <td></td> <td>-55<sup>0</sup><sub>-3</sub></td> <td></td> </tr> </tbody> </table>	顺序	温度(°C)	时间(分)	1	-55 <sup>0</sup> <sub>-3</sub>	30	2	?	5(最大)	3	85 <sup>+3</sup> <sub>0</sub>	30	4	?	5(最大)		-55 <sup>0</sup> <sub>-3</sub>	
		顺序	温度(°C)	时间(分)																			
	1	-55 <sup>0</sup> <sub>-3</sub>	30																				
	2	?	5(最大)																				
3	85 <sup>+3</sup> <sub>0</sub>	30																					
4	?	5(最大)																					
	-55 <sup>0</sup> <sub>-3</sub>																						
耐湿性(组合)	120小时 绝缘电阻 100MΩ以上 接触电阻 60mΩ以下	120小时 绝缘电阻 100MΩ以上 接触电阻 80mΩ以下	IEC60068-2-78 槽温度40℃±2℃ 湿度90%RH~95%RH																				
盐水喷雾性(组合)	24小时 绝缘电阻 100MΩ以上 接触电阻 60mΩ以下	24小时 绝缘电阻 100MΩ以上 接触电阻 80mΩ以下	IEC60068-2-11 槽温度35℃±2℃ 盐水浓度5±1%																				
硫化氢性(组合)	48小时 接触电阻 60mΩ以下	48小时 接触电阻 80mΩ以下	槽温度40℃±2℃ 气体浓度3ppm±1ppm 湿度75%RH~80%RH																				
寿命性能	插拔寿命 50次																						
重量	P5K 组合高度3.0mm 30芯: 插座 0.17g、插头 0.09g P5KS 组合高度4.0mm 30芯: 插座 0.18g、插头 0.16g																						

## 材质、表面处理

部品名称	材质	表面处理
成形树脂名称	LCP树脂(UL94V-0)	-
金属端子	铜合金	接点部: 底层电镀Ni, 表层电镀Au 端子部: 底层电镀Ni, 表层电镀Au(端子前端部除外) 但是, 焊接端子附近进行镍屏障加工(露镍处理)

## 尺寸图

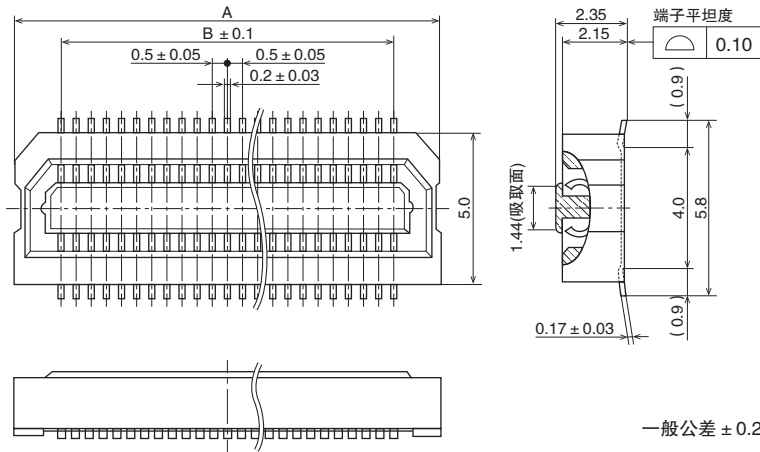
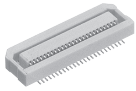
CAD数据 标记的商品可从控制机器网站(<http://device.panasonic.cn/ac>)下载CAD数据。

单位: mm

## ■ P5K插座(组合高度3.0mm)

## CAD数据

## 外形尺寸图



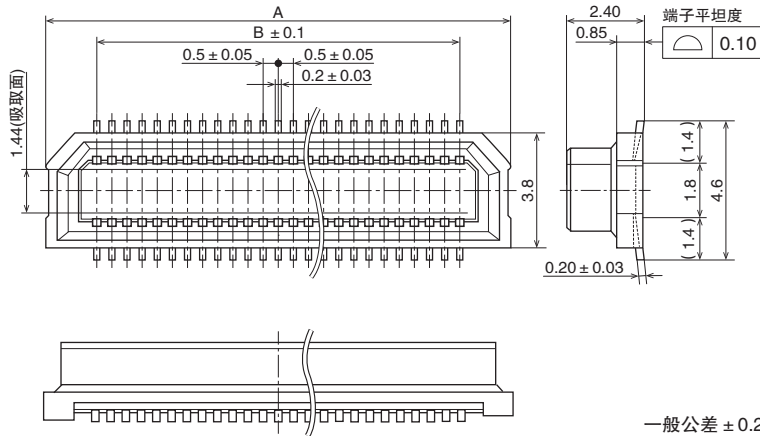
## 尺寸表

尺寸 芯数	A	B
20	8.20	4.50
30	10.70	7.00
40	13.20	9.50
50	15.70	12.00
60	18.20	14.50
70	20.70	17.00
80	23.20	19.50
100	28.20	24.50
120	33.20	29.50

## ■ P5K插头(组合高度3.0mm)

## CAD数据

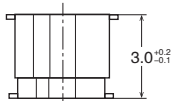
## 外形尺寸图



## 尺寸表

尺寸 芯数	A	B
20	8.20	4.50
30	10.70	7.00
40	13.20	9.50
50	15.70	12.00
60	18.20	14.50
70	20.70	17.00
80	23.20	19.50
100	28.20	24.50
120	33.20	29.50

## ■ 插座和插头的组合状态

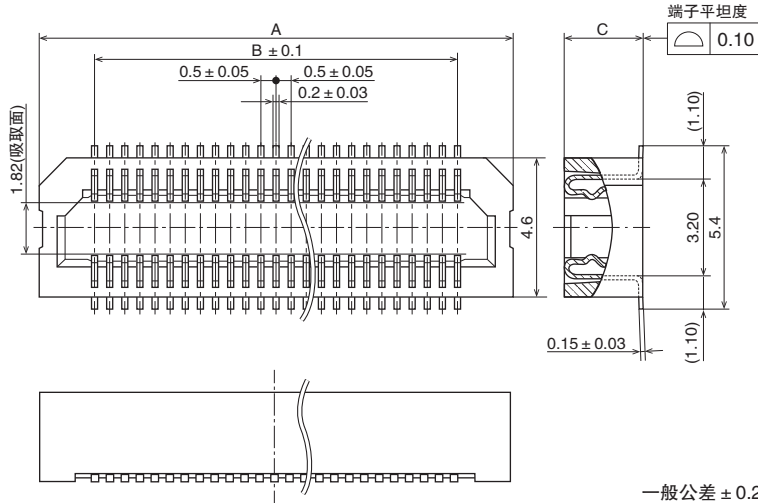
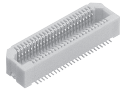


注) P5KS系列(组合高度 4.0mm · 4.5mm · 5.0mm · 5.5mm · 6.0mm · 6.5mm · 7.0mm · 8.0mm · 9.0mm)没有互换性。

■ P5KS插座(组合高度 4.0mm · 4.5mm · 5.0mm · 5.5mm · 6.0mm · 6.5mm · 7.0mm · 8.0mm · 9.0mm)

CAD数据

外形尺寸图



尺寸表

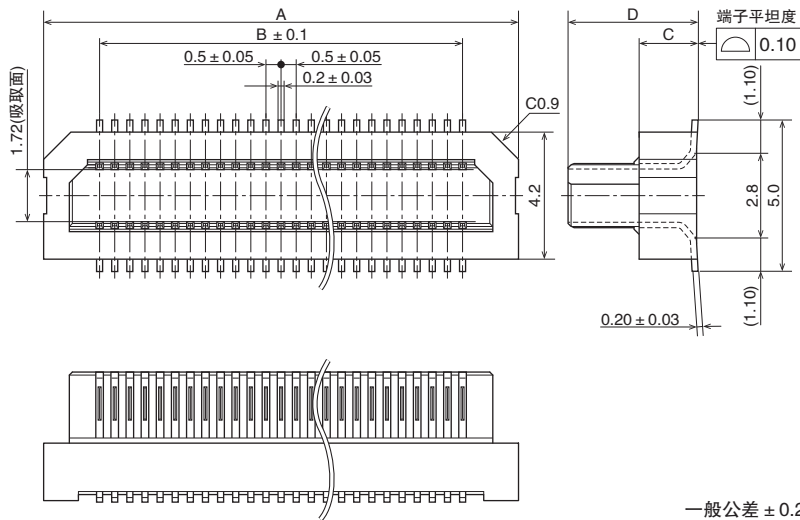
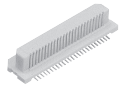
尺寸 芯数	A	B
20	8.20	4.50
24	9.20	5.50
30	10.70	7.00
34	11.70	8.00
40	13.20	9.50
50	15.70	12.00
60	18.20	14.50
70	20.70	17.00
80	23.20	19.50
100	28.20	24.50

组合高度	尺寸 C
4.0mm, 5.0mm, 6.0mm	3.05
4.5mm, 5.5mm, 6.5mm	3.55
7.0mm, 8.0mm, 9.0mm	6.05

■ P5KS插头(组合高度 4.0mm · 4.5mm · 5.0mm · 5.5mm · 6.0mm · 6.5mm · 7.0mm · 8.0mm · 9.0mm)

CAD数据

外形尺寸图

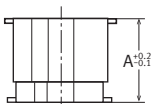


尺寸表

尺寸 芯数	A	B
20	8.20	4.50
24	9.20	5.50
30	10.70	7.00
34	11.70	8.00
40	13.20	9.50
50	15.70	12.00
60	18.20	14.50
70	20.70	17.00
80	23.20	19.50
100	28.20	24.50

组合高度	尺寸 C	D
4.0mm, 4.5mm, 7.0mm	0.95	3.30
5.0mm, 5.5mm, 8.0mm	1.95	4.30
6.0mm, 6.5mm, 9.0mm	2.95	5.30

■ 插座和插头的组合状态



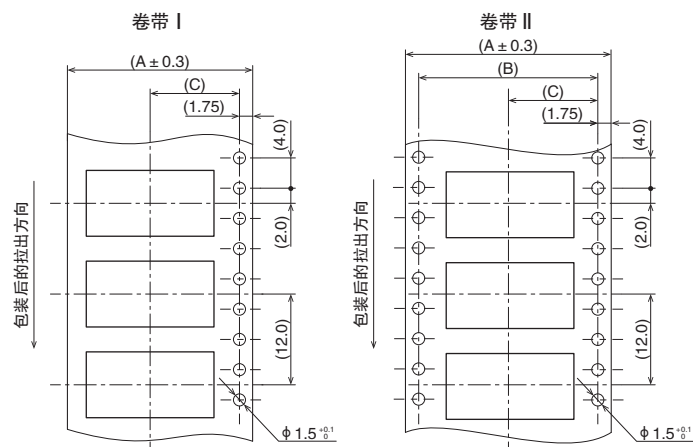
组合高度	尺寸 A
4.0mm	4.00
4.5mm	4.50
5.0mm	5.00
5.5mm	5.50
6.0mm	6.00
6.5mm	6.50
7.0mm	7.00
8.0mm	8.00
9.0mm	9.00

注) P5K系列(组合高度3.0mm)没有互换性。

## 包装卷带尺寸图

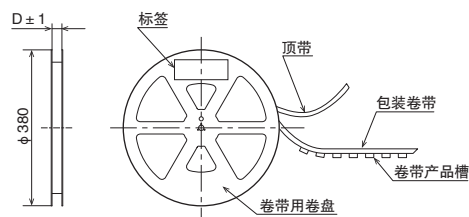
## ■ 卷带规格

依据JIS C 0806:1990, 但是关于安装孔间距, 有的产品并不在适用范围内



## ■ 塑料卷盘规格

依据EIAJ ET-7200B



## ■ 尺寸表

## ● P5K

品种·组合高度	芯数	卷带类型	A	B	C	D	1卷盘中的个数
插座、插头通用 3.0mm	20~50芯	卷带 I	24.0	-	11.5	25.4	1,500
	60~70芯	卷带 II	32.0	28.4	14.2	33.4	
	80~100芯	卷带 II	44.0	40.4	20.2	45.4	
	120芯	卷带 II	56.0	52.4	26.2	57.4	

## ● P5KS

品种·组合高度	芯数	卷带类型	A	B	C	D	1卷盘中的个数
插座 4.0mm, 4.5mm, 5.0mm, 5.5mm, 6.0mm, 6.5mm 插头 4.0mm, 4.5mm, 7.0mm	20~50芯	卷带 I	24.0	-	11.5	25.4	1,500
	60~70芯	卷带 II	32.0	28.4	14.2	33.4	
	80~100芯	卷带 II	44.0	40.4	20.2	45.4	
插座 7.0mm, 8.0mm, 9.0mm 插头 5.0mm, 5.5mm, 6.0mm, 6.5mm, 8.0mm, 9.0mm	20~50芯	卷带 I	24.0	-	11.5	25.4	1,000
	60~70芯	卷带 II	32.0	28.4	14.2	33.4	
	80~100芯	卷带 II	44.0	40.4	20.2	45.4	

## ■ 产品相对于包装卷带行进方向的朝向

品种	P5K通用	
	插座	插头
卷带行进方向 ↓		
品种	P5K通用	
卷带行进方向	插座	插头
↓		



## 使用注意事项

单位: mm

## ■ 关于逆插入

插座和插头实施防止逆插入措施, 如果朝逆方向过度用力插入成形树脂部可能会受到破损。因此, 插入时请务必对准插座和插头的倒角面部分。

## ■ 印刷电路板的设计

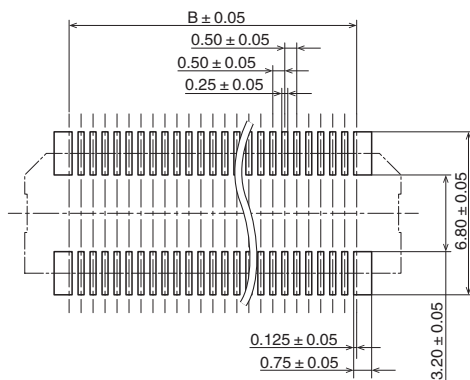
为确保端子焊接部的机械强度, 设计时请采用推荐引脚图案。

## ■ 关于印刷电路板和钢网开口部的推荐加工图

对于要求高密度封装, 如间距间隔为0.35mm、0.4mm、0.5mm的连接器的, 为了减少搭焊等造成的不良, 需要适当的对焊锡量进行管理。

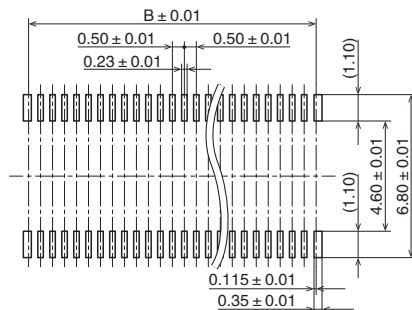
注) 有关插座、插头的B尺寸图请参照印刷电路板设计图

## ■ P5插座

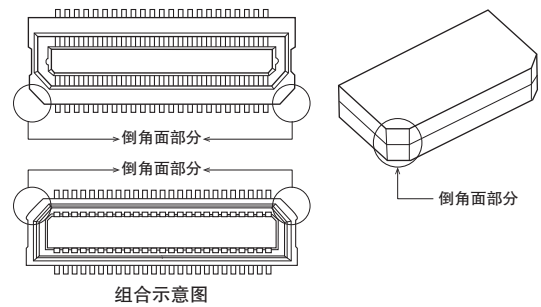
● 印刷电路板推荐加工图  
(TOP VIEW)

## ● 钢网开口部推荐加工图

钢网厚度: 150 $\mu$ m 时  
(开口率: 56%)



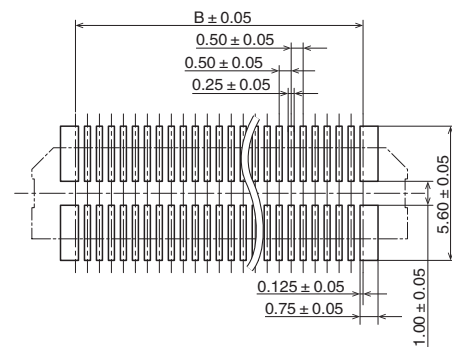
外形尺寸图(平面图)



组合示意图

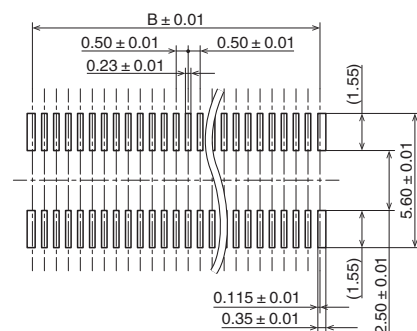
另外, 请参考如下所示的推荐加工图。

## ■ P5K 插头

● 印刷电路板推荐加工图  
(TOP VIEW)

## ● 钢网开口部推荐加工图

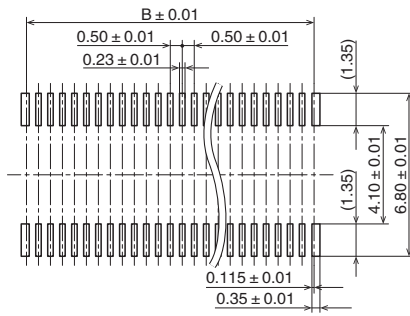
钢网厚度: 150 $\mu$ m 时  
(开口率: 62%)



## 窄间距连接器P5K, P5KS(间距0.5mm)

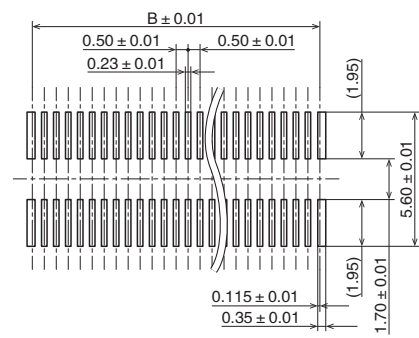
## ● 钢网开口部推荐加工图

钢网厚度：120 $\mu$ m时  
(开口率：69%)



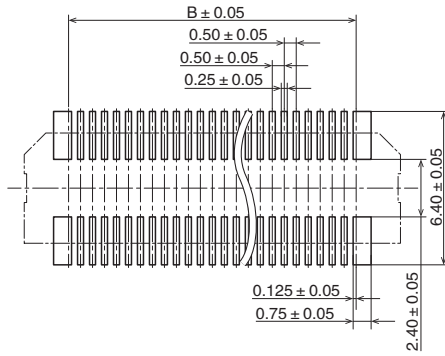
## ● 钢网开口部推荐加工图

钢网厚度：120 $\mu$ m时  
(开口率：78%)



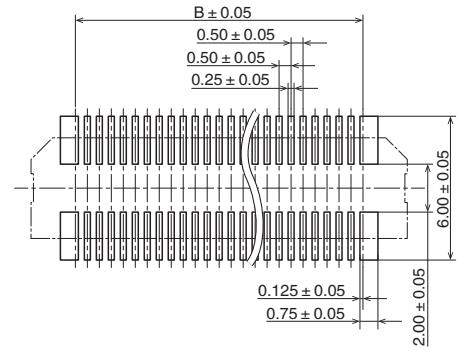
## ■ P5KS插座

● 印刷电路板推荐加工图  
(TOP VIEW)



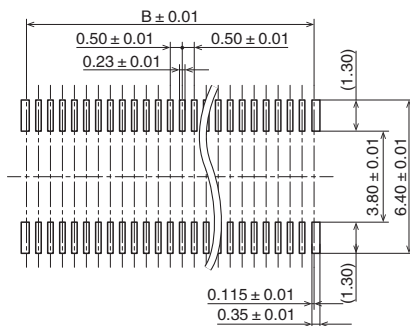
## ■ P5KS插头

● 印刷电路板推荐加工图  
(TOP VIEW)



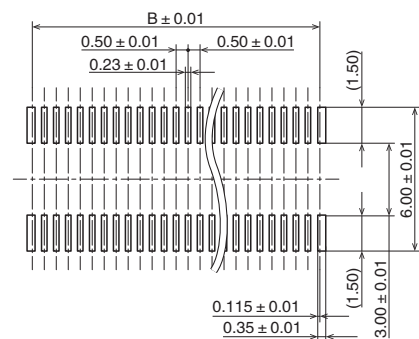
## ● 钢网开口部推荐加工图

钢网厚度：150 $\mu$ m时  
(开口率：60%)



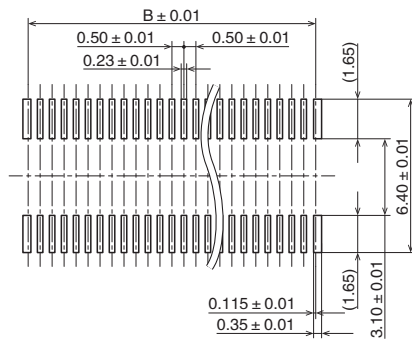
## ● 钢网开口部推荐加工图

钢网厚度：150 $\mu$ m时  
(开口率：69%)



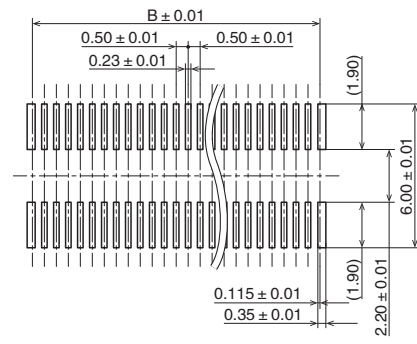
## ●钢网开口部推荐加工图

钢网厚度：120 $\mu$ m时  
(开口率：76%)



## ●钢网开口部推荐加工图

钢网厚度：120 $\mu$ m时  
(开口率：87%)



## X-ON Electronics

Largest Supplier of Electrical and Electronic Components

*Click to view similar products for [Board to Board & Mezzanine Connectors](#) category:*

*Click to view products by [Panasonic](#) manufacturer:*

Other Similar products are found below :

[589158040000018](#) [MDF7C-18P-2.54DSA\(55\)](#) [FCN-268F036-G/BD](#) [FCN-268M012-G/0D](#) [FCN-268M024-G/1D](#) [MIS-048-01-F-D-DP-K](#)  
[832-10-034-10-001000](#) [FX4C-80S-1.27DSA](#) [93696-330](#) [224393](#) [FCN-235D050-G/C](#) [210-93-314-41-105000](#) [MDF7-40DP-2.54DSA\(55\)](#)  
[MIT-114-03-F-D-K](#) [55323-1519](#) [026-6203-PDB](#) [027-6203-PDB](#) [069159702701000](#) [101A10019X](#) [105061100000861+](#) [55650-0588-C](#) [75140-](#)  
[7012](#) [87471-650](#) [YTW-30-07-H-Q-410-140](#) [YTT-112-01-H-Q](#) [063209](#) [10124054-515LF](#) [68685-603](#) [8-1616154-3](#) [MIS-019-01-F-D](#) [YTQ-](#)  
[12103HQ](#) [541371078](#) [IL-WX-10PB-HF-B-E1000E](#) [FCN-214J100-G/0](#) [FCN-230C068-E/S](#) [354184](#) [MIT-019-04-F-D-K](#) [P50-028-DDS-TG](#)  
[53309-2471](#) [54546-2071](#) [1586617-1](#) [504208-3010](#) [504208-5010](#) [504248-1010](#) [504248-1210](#) [504248-2010](#) [LST-115-07-S-D](#) [LST-105-07-G-](#)  
[D](#) [9159005551906](#) [NDS100-004-BF](#)