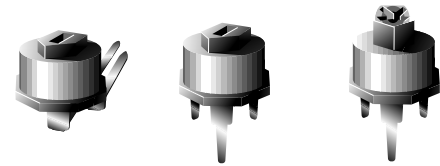


## 6mm Size Ceramic Trimmer Potentiometers (Cermet)

Type: EVM□□G



### ■ Features

- Higher performance dustproof type
- Excellent reliability for heat and humidity
- Stable rotation torque for adjustment

### ■ Recommended Applications

- Audio visual equipment, home electrical appliances

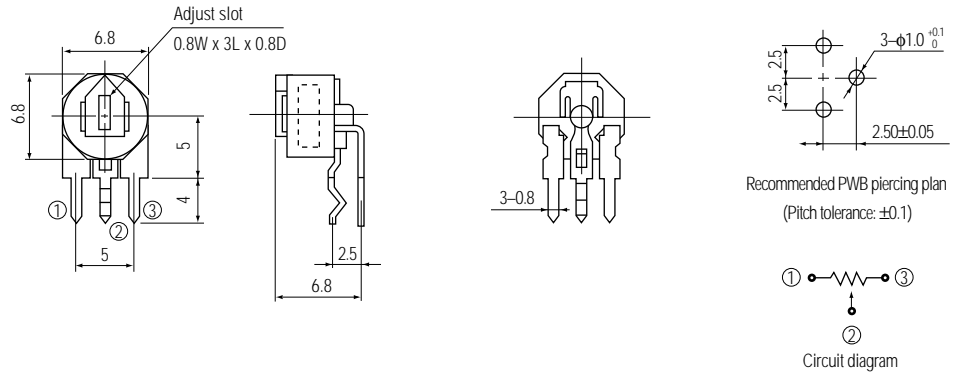
### ■ Major Specifications

Nominal total resistance	100Ω to 1 MΩ	Max. operating voltage	100V
Resistance tolerance	±25%	Rotation torque	2 to 25 mN · m (20 to 250 gf · cm)
Power rating	0.3W	Stopper strength	30 mN · m (300 gf · cm) min.

■ Dimensions in mm (not to scale)

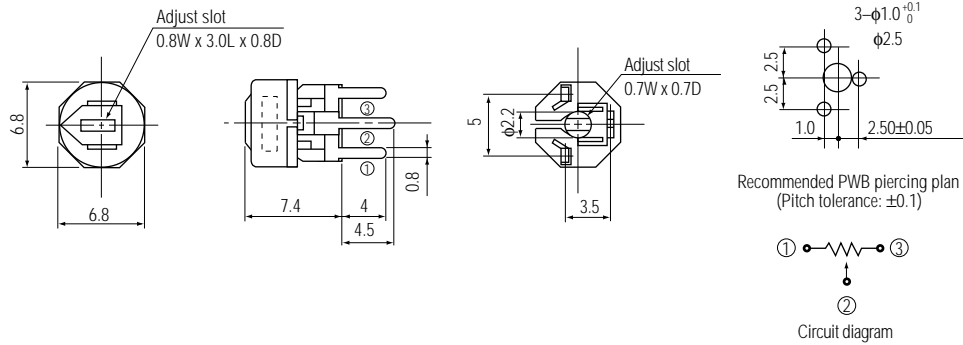
### EVM31G

3-Terminal, Side-Adjust,  
Both Sides Adjust



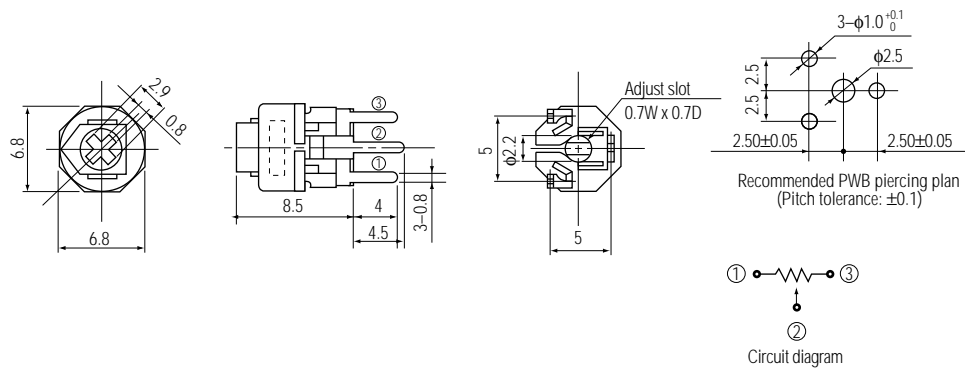
### EVM38G

3-Terminal, Top-Adjust  
Both Sides Adjust



### EVM4LG

3-Terminal, Top-Adjust  
Both Sides Adjust  
Cross Slot Screw Adjust



## X-ON Electronics

Largest Supplier of Electrical and Electronic Components

*Click to view similar products for [Trimmer Resistors - SMD category](#):*

*Click to view products by [Panasonic manufacturer](#):*

Other Similar products are found below :

[EVM-1DSX30BQ2](#) [3204X101P](#) [3213X105M](#) [45WR100LFT7](#) [TS3YJ101MR15](#) [TS3YJ102MR15](#) [TS3YJ104MR15](#) [TS4YJ103MR10](#)  
[TS4YL103MR10](#) [TS4YL502MR10](#) [TS4YL503MR10](#) [3213X503M](#) [43WR5KLFTR](#) [5712-305-403E17](#) [TS3YJ201MR15](#) [TS3YJ202MR15](#)  
[TS3YJ203MR15](#) [TS3YJ501MR15](#) [TS3YJ502MR15](#) [TS3YJ503MR15](#) [TS4YL203MR10](#) [TS3YJ103MR15](#) [TS4YL102MR10](#) [TS4YJ503MR10](#)  
[TS4YJ502MR10](#) [P160KNPD-0QC30B10K](#) [23SR50KLFTR](#) [43WR100KLFTR](#) [3130W203P](#) [072084A](#) [PVG5A102C03R00](#)  
[PVG5A203C03R00](#) [3214G-1-100E](#) [3214G-1-102E](#) [3214G-1-204E](#) [3214G-1-501E](#) [3214G-1-503E](#) [35WR5KLFTR](#) [EVM-1SSX50B15](#) [EVM-](#)  
[2XSX50B25](#) [EVM-31GA00B12](#) [EVM-7JSX30BQ5](#) [EVM-7JSX30BY3](#) [EVM-7JSX30BY5](#) [EVW-ADF001B14](#) [1-1879029-3](#) [3214G-1-103E](#)  
[3214G-1-502E](#) [35WR10KLFTR](#) [35WR1KLFTR](#)