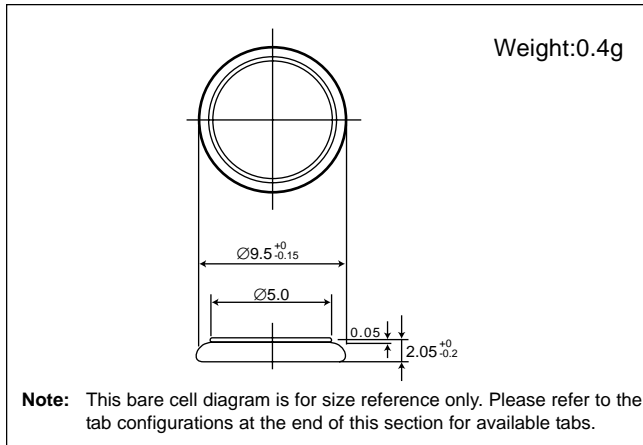


Manganese Lithium Coin Batteries (ML series): Individual Specifications

ML920

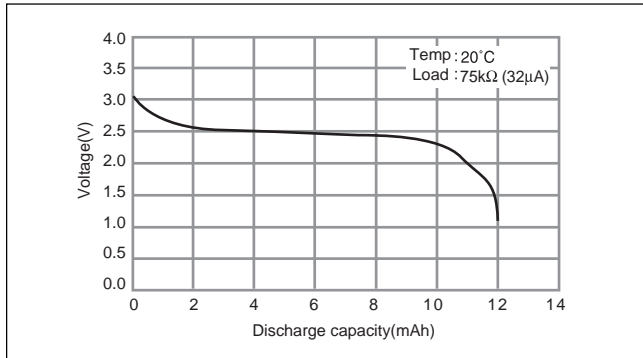
□ Dimensions(mm)



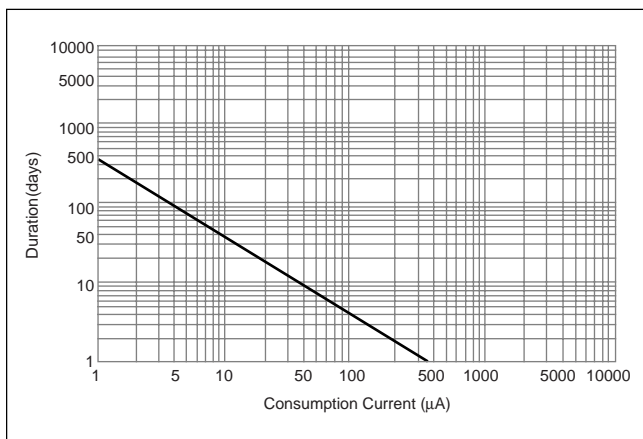
□ Specification

| | |
|-------------------------------|-----------|
| Nominal voltage (V) | 3 |
| Nominal capacity (mAh) | 11.0 |
| Continuous standard load (mA) | 0.03 |
| Operating temperature (C) | -20 ~ +60 |

□ Discharge characteristics

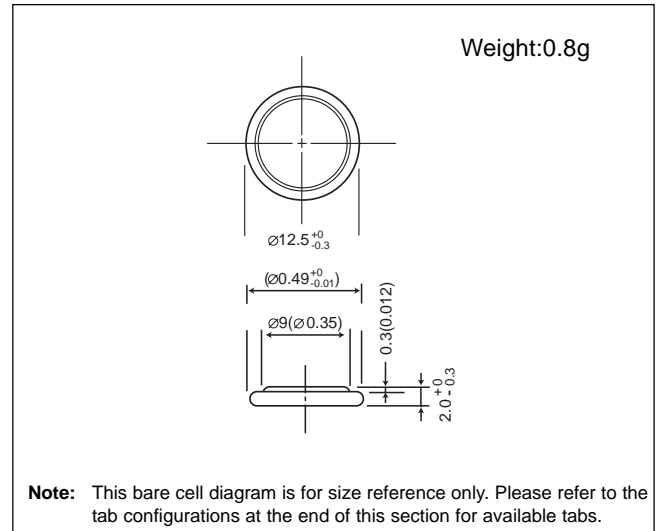


□ Consumption current vs. Duration time



ML1220

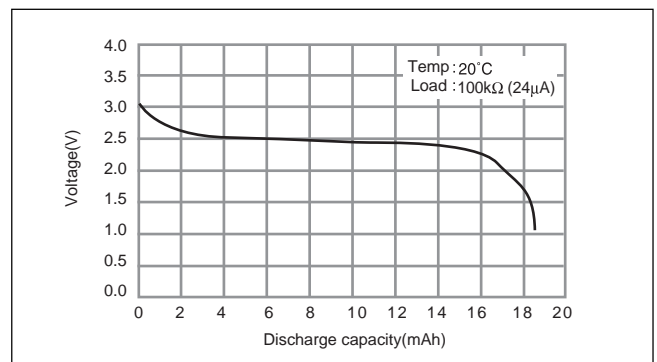
□ Dimensions(mm)



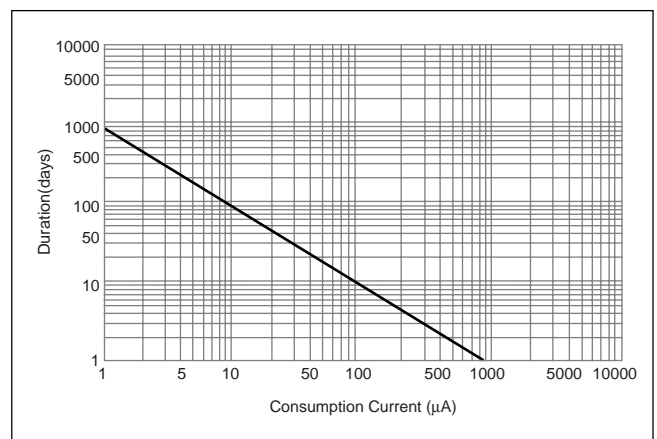
□ Specification

| | |
|-------------------------------|-----------|
| Nominal voltage (V) | 3 |
| Nominal capacity (mAh) | 17.0 |
| Continuous standard load (mA) | 0.03 |
| Operating temperature (C) | -20 ~ +60 |

□ Discharge characteristics



□ Consumption current vs. Duration time



X-ON Electronics

Largest Supplier of Electrical and Electronic Components

Click to view similar products for [Coin Cell Battery](#) category:

Other Similar products are found below :

[315](#) [317](#) [329](#) [364](#) [CR1216](#) [CR1220](#) [CR1616](#) [CR1620](#) [CR1632](#) [CR2016](#) [CR2025](#) [CR2032](#) [CR2430](#) [CR2450](#) [CR2450W](#) [CR2032X](#)
[CR2450X](#) [CR2477X](#) [CR2032R](#) [CR2032R-HO6](#) [CR3677X](#) [CR2032W-HO6](#) [CR2477W-HE2](#) [CR2477NRH-LF](#) [CR2477NRV-LF](#)
[CR2325RV-LF](#) [CR2325RH-LF](#) [CR2325FH-LF](#) [449915B](#) [RJD3048HPPV30M](#) [NI-MH-B80H-3A3H](#) [T04/56](#) [413675G](#) [095668F](#) [458980A](#)