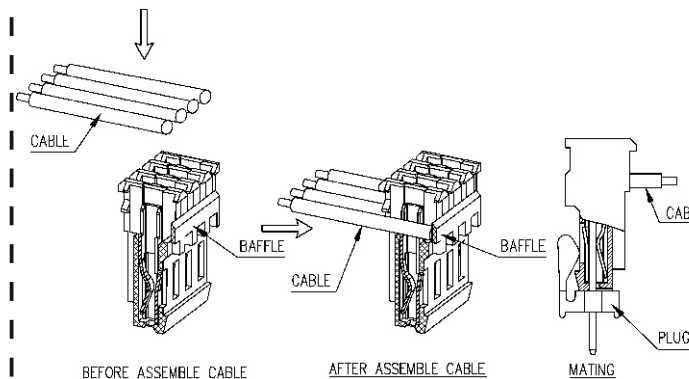
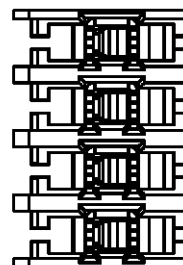


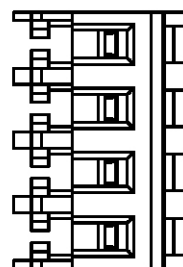
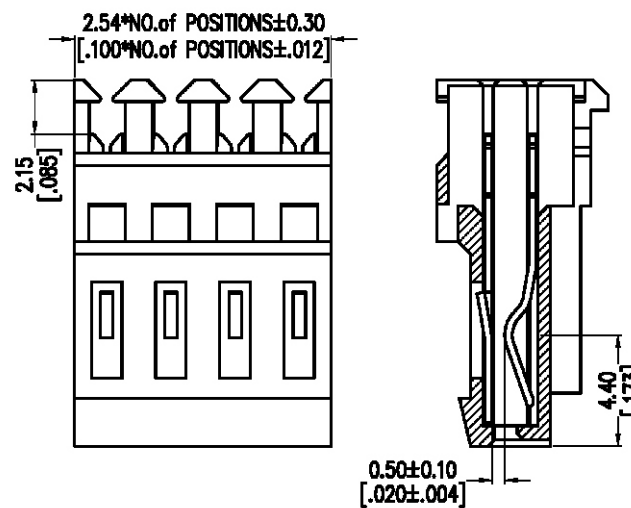
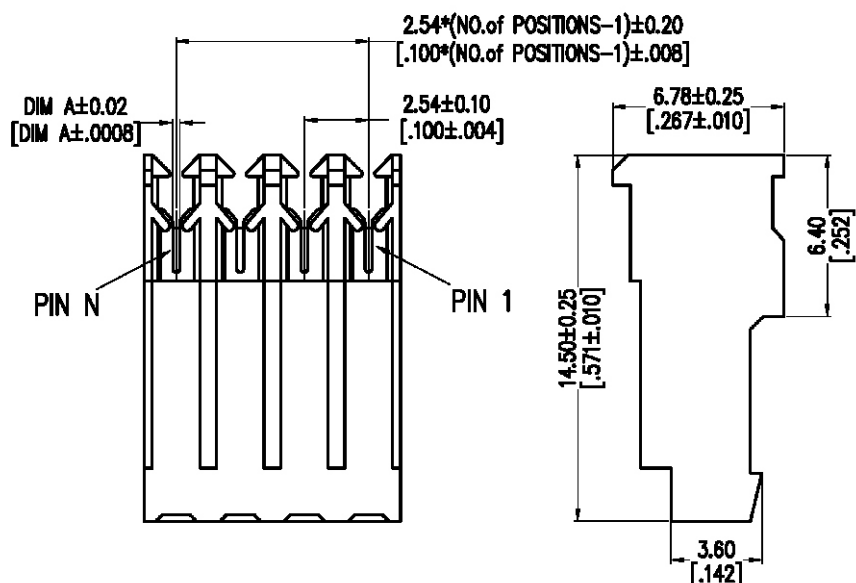
# MAS-CON FEMALE END, Series 100, 2,54mm



NOTES:  
 Current Rating: 3.0~4.0AMP  
 Voltage Rating: 300V AC  
 Contact Resistance: 10mΩ Max  
 Withstand Voltage: 750V AC/DC/Minute  
 Insulation Resistance: 1000MΩ Min  
 Operation Temperature: -55℃ to +105℃

Contact Material: Copsy Alloy  
 Contact plating: Sn over Ni  
 Insulator Material: PA66 UL94-V2

OPERATION	
X.X	±0.40
X.XX	±0.25
X.XXX	±0.15
Angle	± 3°
DIM	TOL



## Sheet 1 of 2

REV	DATE	NOTE	NAME
2	21.01.2020	comp. revised	LAD
1	26.11.2019	issued	LAD

# MAS-CON FEMALE END, Series 100, 2,54mm



ORDERING INFORMATION				
Part No.	Wire Size	DIM A	AWG color	Current Rating
CE100F22- 02- D_E	22 AWG	0,48	red	4,0 A
CE100F22- 03- D_E	22 AWG	0,48	red	4,0 A
CE100F22- 04- D_E	22 AWG	0,48	red	4,0 A
CE100F22- 05- D_E	22 AWG	0,48	red	4,0 A
CE100F22- 06- C_E	22 AWG	0,48	red	4,0 A
CE100F22- 07- C_E	22 AWG	0,48	red	4,0 A
CE100F22- 08- C_E	22 AWG	0,48	red	4,0 A
CE100F22- 09- C_E	22 AWG	0,48	red	4,0 A
CE100F22- 10- C_E	22 AWG	0,48	red	4,0 A
CE100F22- 11- C_E	22 AWG	0,48	red	4,0 A
CE100F22- 12- C_E	22 AWG	0,48	red	4,0 A
CE100F22- 13- C_E	22 AWG	0,48	red	4,0 A
CE100F22- 14- C_E	22 AWG	0,48	red	4,0 A
CE100F22- 15- C_E	22 AWG	0,48	red	4,0 A
CE100F22- 16- C_E	22 AWG	0,48	red	4,0 A
CE100F22- 17- C_E	22 AWG	0,48	red	4,0 A
CE100F22- 18- C_E	22 AWG	0,48	red	4,0 A
CE100F22- 19- C_E	22 AWG	0,48	red	4,0 A
CE100F22- 20- C_E	22 AWG	0,48	red	4,0 A
CE100F22- 21- C_E	22 AWG	0,48	red	4,0 A
CE100F22- 22- C_E	22 AWG	0,48	red	4,0 A
CE100F22- 23- C_E	22 AWG	0,48	red	4,0 A
CE100F22- 24- C_E	22 AWG	0,48	red	4,0 A
CE100F22- 25- C_E	22 AWG	0,48	red	4,0 A
CE100F22- 26- C_E	22 AWG	0,48	red	4,0 A
CE100F22- 27- C_E	22 AWG	0,48	red	4,0 A
CE100F22- 28- C_E	22 AWG	0,48	red	4,0 A

ORDERING INFORMATION				
Part No.	Wire Size	DIM A	AWG color	Current Rating
CE100F24- 02- D_E	24 AWG	0,34	black	3,5 A
CE100F24- 03- D_E	24 AWG	0,34	black	3,5 A
CE100F24- 04- D_E	24 AWG	0,34	black	3,5 A
CE100F24- 05- D_E	24 AWG	0,34	black	3,5 A
CE100F24- 06- C_E	24 AWG	0,34	black	3,5 A
CE100F24- 07- C_E	24 AWG	0,34	black	3,5 A
CE100F24- 08- C_E	24 AWG	0,34	black	3,5 A
CE100F24- 09- C_E	24 AWG	0,34	black	3,5 A
CE100F24- 10- C_E	24 AWG	0,34	black	3,5 A
CE100F24- 11- C_E	24 AWG	0,34	black	3,5 A
CE100F24- 12- C_E	24 AWG	0,34	black	3,5 A
CE100F24- 13- C_E	24 AWG	0,34	black	3,5 A
CE100F24- 14- C_E	24 AWG	0,34	black	3,5 A
CE100F24- 15- C_E	24 AWG	0,34	black	3,5 A
CE100F24- 16- C_E	24 AWG	0,34	black	3,5 A
CE100F24- 17- C_E	24 AWG	0,34	black	3,5 A
CE100F24- 18- C_E	24 AWG	0,34	black	3,5 A
CE100F24- 19- C_E	24 AWG	0,34	black	3,5 A
CE100F24- 20- C_E	24 AWG	0,34	black	3,5 A
CE100F24- 21- C_E	24 AWG	0,34	black	3,5 A
CE100F24- 22- C_E	24 AWG	0,34	black	3,5 A
CE100F24- 23- C_E	24 AWG	0,34	black	3,5 A
CE100F24- 24- C_E	24 AWG	0,34	black	3,5 A
CE100F24- 25- C_E	24 AWG	0,34	black	3,5 A
CE100F24- 26- C_E	24 AWG	0,34	black	3,5 A
CE100F24- 27- C_E	24 AWG	0,34	black	3,5 A
CE100F24- 28- C_E	24 AWG	0,34	black	3,5 A

ORDERING INFORMATION				
Part No.	Wire Size	DIM A	AWG color	Current Rating
CE100F26- 02- D_E	26 AWG	0,28	blue	3,5 A
CE100F26- 03- D_E	26 AWG	0,28	blue	3,5 A
CE100F26- 04- D_E	26 AWG	0,28	blue	3,5 A
CE100F26- 05- D_E	26 AWG	0,28	blue	3,5 A
CE100F26- 06- C_E	26 AWG	0,28	blue	3,5 A
CE100F26- 07- C_E	26 AWG	0,28	blue	3,5 A
CE100F26- 08- C_E	26 AWG	0,28	blue	3,5 A
CE100F26- 09- C_E	26 AWG	0,28	blue	3,5 A
CE100F26- 10- C_E	26 AWG	0,28	blue	3,5 A
CE100F26- 11- C_E	26 AWG	0,28	blue	3,5 A
CE100F26- 12- C_E	26 AWG	0,28	blue	3,5 A
CE100F26- 13- C_E	26 AWG	0,28	blue	3,5 A
CE100F26- 14- C_E	26 AWG	0,28	blue	3,5 A
CE100F26- 15- C_E	26 AWG	0,28	blue	3,5 A
CE100F26- 16- C_E	26 AWG	0,28	blue	3,5 A
CE100F26- 17- C_E	26 AWG	0,28	blue	3,5 A
CE100F26- 18- C_E	26 AWG	0,28	blue	3,5 A
CE100F26- 19- C_E	26 AWG	0,28	blue	3,5 A
CE100F26- 20- C_E	26 AWG	0,28	blue	3,5 A
CE100F26- 21- C_E	26 AWG	0,28	blue	3,5 A
CE100F26- 22- C_E	26 AWG	0,28	blue	3,5 A
CE100F26- 23- C_E	26 AWG	0,28	blue	3,5 A
CE100F26- 24- C_E	26 AWG	0,28	blue	3,5 A
CE100F26- 25- C_E	26 AWG	0,28	blue	3,5 A
CE100F26- 26- C_E	26 AWG	0,28	blue	3,5 A
CE100F26- 27- C_E	26 AWG	0,28	blue	3,5 A
CE100F26- 28- C_E	26 AWG	0,28	blue	3,5 A

ORDERING INFORMATION				
Part No.	Wire Size	DIM A	AWG color	Current Rating
CE100F28- 02- D_E	28 AWG	0,2	green	3,0 A
CE100F28- 03- D_E	28 AWG	0,2	green	3,0 A
CE100F28- 04- D_E	28 AWG	0,2	green	3,0 A
CE100F28- 05- D_E	28 AWG	0,2	green	3,0 A
CE100F28- 06- C_E	28 AWG	0,2	green	3,0 A
CE100F28- 07- C_E	28 AWG	0,2	green	3,0 A
CE100F28- 08- C_E	28 AWG	0,2	green	3,0 A
CE100F28- 09- C_E	28 AWG	0,2	green	3,0 A
CE100F28- 10- C_E	28 AWG	0,2	green	3,0 A
CE100F28- 11- C_E	28 AWG	0,2	green	3,0 A
CE100F28- 12- C_E	28 AWG	0,2	green	3,0 A
CE100F28- 13- C_E	28 AWG	0,2	green	3,0 A
CE100F28- 14- C_E	28 AWG	0,2	green	3,0 A
CE100F28- 15- C_E	28 AWG	0,2	green	3,0 A
CE100F28- 16- C_E	28 AWG	0,2	green	3,0 A
CE100F28- 17- C_E	28 AWG	0,2	green	3,0 A
CE100F28- 18- C_E	28 AWG	0,2	green	3,0 A
CE100F28- 19- C_E	28 AWG	0,2	green	3,0 A
CE100F28- 20- C_E	28 AWG	0,2	green	3,0 A
CE100F28- 21- C_E	28 AWG	0,2	green	3,0 A
CE100F28- 22- C_E	28 AWG	0,2	green	3,0 A
CE100F28- 23- C_E	28 AWG	0,2	green	3,0 A
CE100F28- 24- C_E	28 AWG	0,2	green	3,0 A
CE100F28- 25- C_E	28 AWG	0,2	green	3,0 A
CE100F28- 26- C_E	28 AWG	0,2	green	3,0 A
CE100F28- 27- C_E	28 AWG	0,2	green	3,0 A
CE100F28- 28- C_E	28 AWG	0,2	green	3,0 A

Sheet 2 of 2

REV	DATE	NOTE	NAME
2	21.01.2020	comp. revised	LAD
1	26.11.2019	issued	LAD

## X-ON Electronics

Largest Supplier of Electrical and Electronic Components

*Click to view similar products for [pancon](#) manufacturer:*

Other Similar products are found below :

[MCT](#) [CE156F18-10-C\\_E](#) [MTAS156-4-D](#) [CTD-100F](#) [MMIT-156F](#) [100-932-432](#) [100-932-033](#) [625309B](#) [100-096-033](#) [CTD-156F](#) [625222E](#)  
[CE100F24-9-C](#) [CE156F20-7-C](#) [SCC100F-6-C](#) [CE100F22-5-D\\_E](#) [625581C](#) [CE156F24-3-D\\_E](#) [CTP100F24-5-D](#) [CE156F20-5-D\\_E](#)  
[CE156F20-07-C](#) [MLSS156-13-C](#) [100-032-033](#) [MUAS100-8-C\\_E](#) [100-964-433](#) [CE156F24-4-D\\_E](#) [CE156F18-7-C\\_E](#) [MTSS156-8-C](#)  
[CE156F20-8-C\\_E](#) [100-964-033](#) [CE156F24-2-D\\_E](#) [100-096-432](#) [100-348-033](#) [CE100F22-7-C\\_E](#) [SCC100F-3-D](#) [MUAS100-6-C\\_E](#) [120-964-](#)  
[435](#) [CE100F22-10-C\\_E](#) [MUAS100-5-D\\_E](#) [MLAS100-10-C](#) [100-032-432](#) [MUAS100-2-D\\_E](#) [CE100F24-10-C\\_E](#) [SCC156F-2-D](#) [MUSS100-](#)  
[10-C\\_E](#) [SCC156F-4-D](#) [CE100F24-16-C\\_E](#) [MTAS156-6-C](#) [CE156F18-5-D\\_E](#) [MTSS156-12-C](#) [CE156F20-12-C\\_E](#)