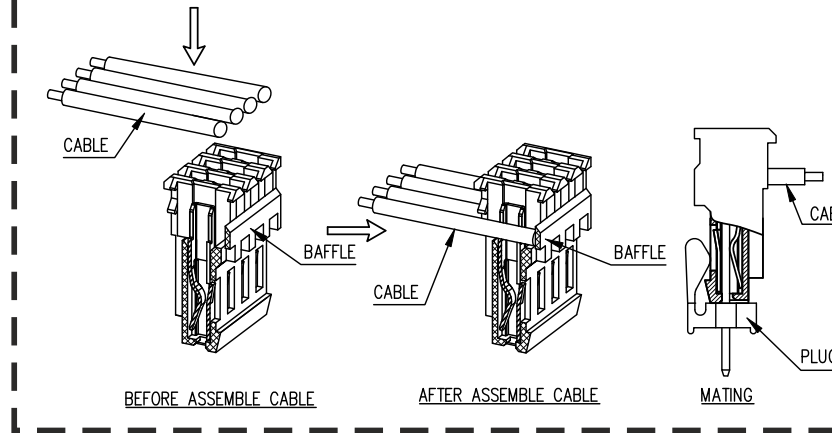
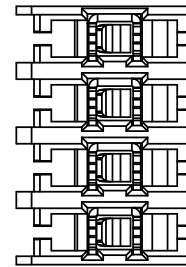
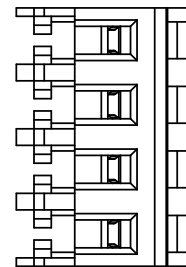
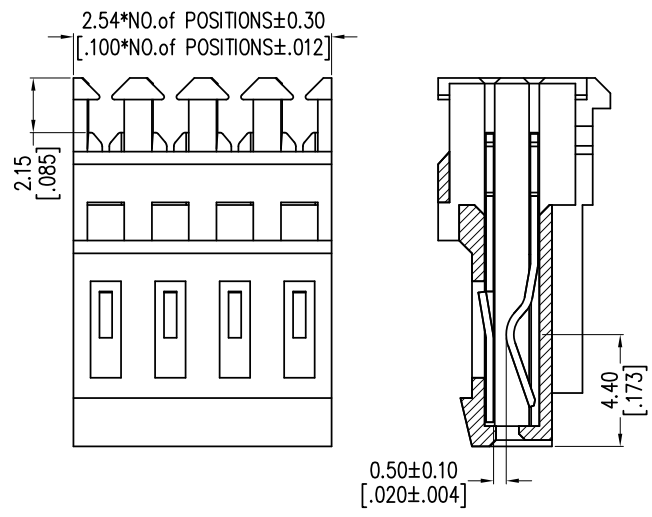
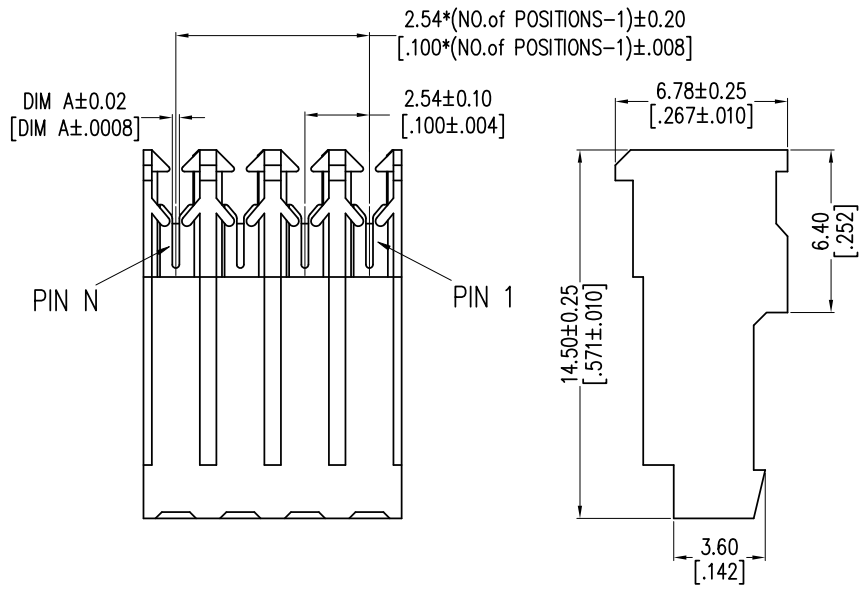


# MAS-CON FEMALE END, Series 100, 2,54mm



NOTES:  
 Current Rating: 3.0 - 4.0 AMP  
 Voltage Rating: 300V AC  
 Contact Resistance: 10mΩ max.  
 Withstand Voltage: 750V AC/DC/Minute  
 Insulation Resistance: 1000MΩ min.  
 Operation Temperature: -55°C to +105°C  
 Contact Material: Copper Alloy  
 Contact Plating: Sn over Ni (Au on request)  
 Insulator Material: Pa66 UL94 V-2

OPERATION	
X.X	±0.40
X.XX	±0.25
X.XXX	±0.15
Angle	± 3°
DIM	TOL



## Sheet 1 of 2

4	17.03.2021	revised	JAL
3	06.10.2020	revised	JAL
2	21.01.2020	revised	LAD
1	26.11.2019	issued	LAD
REV	DATE	NOTE	NAME

# MAS-CON FEMALE END, Series 100, 2,54mm



ORDERING INFORMATION				
Part No.	Wire Size	DIM A	AWG color	Current
CE100F22-02- D_E	22 AWG	0,48	red	4,0 A
CE100F22-03- D_E	22 AWG	0,48	red	4,0 A
CE100F22-04- D_E	22 AWG	0,48	red	4,0 A
CE100F22-05- D_E	22 AWG	0,48	red	4,0 A
CE100F22-06- C_E	22 AWG	0,48	red	4,0 A
CE100F22-07- C_E	22 AWG	0,48	red	4,0 A
CE100F22-08- C_E	22 AWG	0,48	red	4,0 A
CE100F22-09- C_E	22 AWG	0,48	red	4,0 A
CE100F22-10- C_E	22 AWG	0,48	red	4,0 A
CE100F22-11- C_E	22 AWG	0,48	red	4,0 A
CE100F22-12- C_E	22 AWG	0,48	red	4,0 A
CE100F22-13- C_E	22 AWG	0,48	red	4,0 A
CE100F22-14- C_E	22 AWG	0,48	red	4,0 A
CE100F22-15- C_E	22 AWG	0,48	red	4,0 A
CE100F22-16- C_E	22 AWG	0,48	red	4,0 A
CE100F22-17- C_E	22 AWG	0,48	red	4,0 A
CE100F22-18- C_E	22 AWG	0,48	red	4,0 A
CE100F22-19- C_E	22 AWG	0,48	red	4,0 A
CE100F22-20- C_E	22 AWG	0,48	red	4,0 A
CE100F22-21- C_E	22 AWG	0,48	red	4,0 A
CE100F22-22- C_E	22 AWG	0,48	red	4,0 A
CE100F22-23- C_E	22 AWG	0,48	red	4,0 A
CE100F22-24- C_E	22 AWG	0,48	red	4,0 A
CE100F22-25- C_E	22 AWG	0,48	red	4,0 A
CE100F22-26- C_E	22 AWG	0,48	red	4,0 A
CE100F22-27- C_E	22 AWG	0,48	red	4,0 A
CE100F22-28- C_E	22 AWG	0,48	red	4,0 A

ORDERING INFORMATION				
Part No.	Wire Size	DIM A	AWG color	Current
CE100F24-02- D_E	24 AWG	0,34	black	3,5 A
CE100F24-03- D_E	24 AWG	0,34	black	3,5 A
CE100F24-04- D_E	24 AWG	0,34	black	3,5 A
CE100F24-05- D_E	24 AWG	0,34	black	3,5 A
CE100F24-06- C_E	24 AWG	0,34	black	3,5 A
CE100F24-07- C_E	24 AWG	0,34	black	3,5 A
CE100F24-08- C_E	24 AWG	0,34	black	3,5 A
CE100F24-09- C_E	24 AWG	0,34	black	3,5 A
CE100F24-10- C_E	24 AWG	0,34	black	3,5 A
CE100F24-11- C_E	24 AWG	0,34	black	3,5 A
CE100F24-12- C_E	24 AWG	0,34	black	3,5 A
CE100F24-13- C_E	24 AWG	0,34	black	3,5 A
CE100F24-14- C_E	24 AWG	0,34	black	3,5 A
CE100F24-15- C_E	24 AWG	0,34	black	3,5 A
CE100F24-16- C_E	24 AWG	0,34	black	3,5 A
CE100F24-17- C_E	24 AWG	0,34	black	3,5 A
CE100F24-18- C_E	24 AWG	0,34	black	3,5 A
CE100F24-19- C_E	24 AWG	0,34	black	3,5 A
CE100F24-20- C_E	24 AWG	0,34	black	3,5 A
CE100F24-21- C_E	24 AWG	0,34	black	3,5 A
CE100F24-22- C_E	24 AWG	0,34	black	3,5 A
CE100F24-23- C_E	24 AWG	0,34	black	3,5 A
CE100F24-24- C_E	24 AWG	0,34	black	3,5 A
CE100F24-25- C_E	24 AWG	0,34	black	3,5 A
CE100F24-26- C_E	24 AWG	0,34	black	3,5 A
CE100F24-27- C_E	24 AWG	0,34	black	3,5 A
CE100F24-28- C_E	24 AWG	0,34	black	3,5 A

ORDERING INFORMATION				
Part No.	Wire Size	DIM A	AWG color	Current
CE100F26-02- D_E	26 AWG	0,28	blue	3,5 A
CE100F26-03- D_E	26 AWG	0,28	blue	3,5 A
CE100F26-04- D_E	26 AWG	0,28	blue	3,5 A
CE100F26-05- D_E	26 AWG	0,28	blue	3,5 A
CE100F26-06- C_E	26 AWG	0,28	blue	3,5 A
CE100F26-07- C_E	26 AWG	0,28	blue	3,5 A
CE100F26-08- C_E	26 AWG	0,28	blue	3,5 A
CE100F26-09- C_E	26 AWG	0,28	blue	3,5 A
CE100F26-10- C_E	26 AWG	0,28	blue	3,5 A
CE100F26-11- C_E	26 AWG	0,28	blue	3,5 A
CE100F26-12- C_E	26 AWG	0,28	blue	3,5 A
CE100F26-13- C_E	26 AWG	0,28	blue	3,5 A
CE100F26-14- C_E	26 AWG	0,28	blue	3,5 A
CE100F26-15- C_E	26 AWG	0,28	blue	3,5 A
CE100F26-16- C_E	26 AWG	0,28	blue	3,5 A
CE100F26-17- C_E	26 AWG	0,28	blue	3,5 A
CE100F26-18- C_E	26 AWG	0,28	blue	3,5 A
CE100F26-19- C_E	26 AWG	0,28	blue	3,5 A
CE100F26-20- C_E	26 AWG	0,28	blue	3,5 A
CE100F26-21- C_E	26 AWG	0,28	blue	3,5 A
CE100F26-22- C_E	26 AWG	0,28	blue	3,5 A
CE100F26-23- C_E	26 AWG	0,28	blue	3,5 A
CE100F26-24- C_E	26 AWG	0,28	blue	3,5 A
CE100F26-25- C_E	26 AWG	0,28	blue	3,5 A
CE100F26-26- C_E	26 AWG	0,28	blue	3,5 A
CE100F26-27- C_E	26 AWG	0,28	blue	3,5 A
CE100F26-28- C_E	26 AWG	0,28	blue	3,5 A

ORDERING INFORMATION				
Part No.	Wire Size	DIM A	AWG color	Current
CE100F28-02- D_E	28 AWG	0,2	green	3,0 A
CE100F28-03- D_E	28 AWG	0,2	green	3,0 A
CE100F28-04- D_E	28 AWG	0,2	green	3,0 A
CE100F28-05- D_E	28 AWG	0,2	green	3,0 A
CE100F28-06- C_E	28 AWG	0,2	green	3,0 A
CE100F28-07- C_E	28 AWG	0,2	green	3,0 A
CE100F28-08- C_E	28 AWG	0,2	green	3,0 A
CE100F28-09- C_E	28 AWG	0,2	green	3,0 A
CE100F28-10- C_E	28 AWG	0,2	green	3,0 A
CE100F28-11- C_E	28 AWG	0,2	green	3,0 A
CE100F28-12- C_E	28 AWG	0,2	green	3,0 A
CE100F28-13- C_E	28 AWG	0,2	green	3,0 A
CE100F28-14- C_E	28 AWG	0,2	green	3,0 A
CE100F28-15- C_E	28 AWG	0,2	green	3,0 A
CE100F28-16- C_E	28 AWG	0,2	green	3,0 A
CE100F28-17- C_E	28 AWG	0,2	green	3,0 A
CE100F28-18- C_E	28 AWG	0,2	green	3,0 A
CE100F28-19- C_E	28 AWG	0,2	green	3,0 A
CE100F28-20- C_E	28 AWG	0,2	green	3,0 A
CE100F28-21- C_E	28 AWG	0,2	green	3,0 A
CE100F28-22- C_E	28 AWG	0,2	green	3,0 A
CE100F28-23- C_E	28 AWG	0,2	green	3,0 A
CE100F28-24- C_E	28 AWG	0,2	green	3,0 A
CE100F28-25- C_E	28 AWG	0,2	green	3,0 A
CE100F28-26- C_E	28 AWG	0,2	green	3,0 A
CE100F28-27- C_E	28 AWG	0,2	green	3,0 A
CE100F28-28- C_E	28 AWG	0,2	green	3,0 A

Sheet 2 of 2

4	17.03.2021	revised	JAL
3	06.10.2020	revised	JAL
2	21.01.2020	revised	LAD
1	26.11.2019	issued	LAD
REV	DATE	NOTE	NAME

## X-ON Electronics

Largest Supplier of Electrical and Electronic Components

*Click to view similar products for [Headers & Wire Housings](#) category:*

*Click to view products by [Pancon](#) manufacturer:*

Other Similar products are found below :

[0015917161](#) [0022155065](#) [57102-F02-18ULF](#) [58102-G61-06LF](#) [582553-1](#) [01.001.5753.1](#) [0050291907](#) [02.125.8002.8](#) [609-3404](#) [61062-3](#)  
[CSU011177004](#) [622-0430](#) [622-3653LF](#) [63453-116](#) [636-1030](#) [636-1427](#) [636-3427](#) [636-4007](#) [641938-9](#) [644827-2](#) [65495-038](#) [65692-001LF](#)  
[65781-018](#) [65781-047](#) [65817-010LF](#) [65817-015LF](#) [67095-007LF](#) [67601157](#) [68631-112](#) [68645-018](#) [699319-000](#) [70.362.1628.0](#) [70-4210](#) [70-4226B](#) [70-4853B](#) [71.350.2428.0](#) [733-134](#) [733-162](#) [760-3052](#) [MHR-64-VUAL](#) [80.063.4001.1](#) [800-90-001-10-001000](#) [801-43-002-10-013000](#)  
[801-43-006-10-002000](#) [803-43-024-10-001000](#) [803-93-012-10-001000](#) [8-1437020-4](#) [819-22-004-30-001101](#) [820-22-006-30-001101](#)  
[821-22-002-10-001101](#)