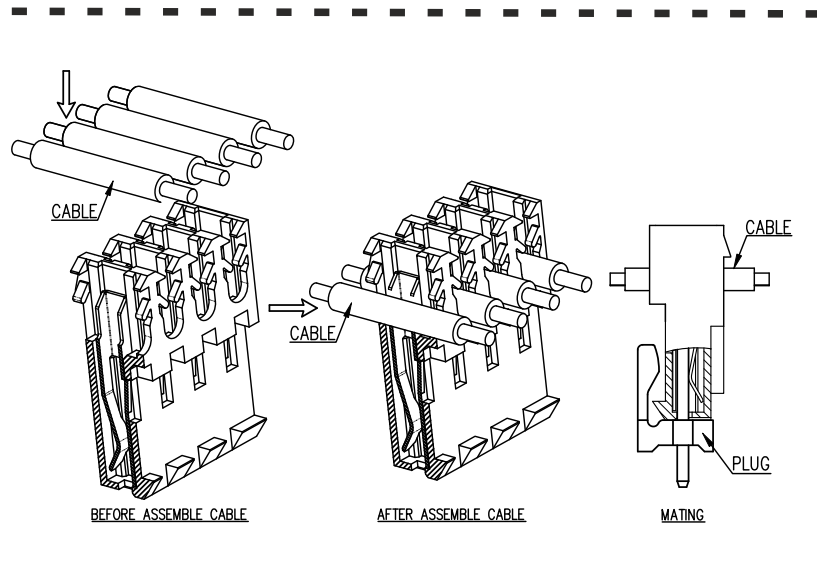
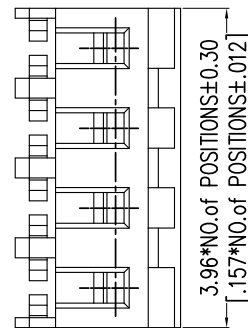
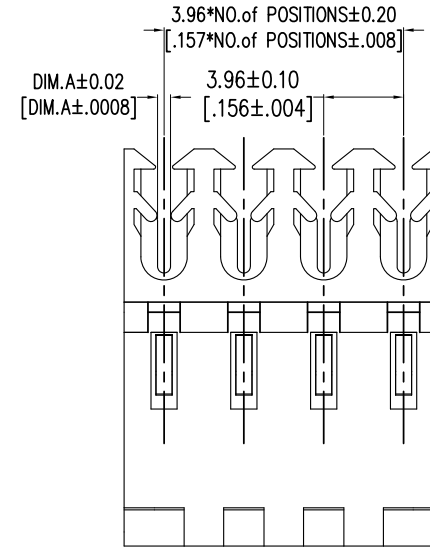
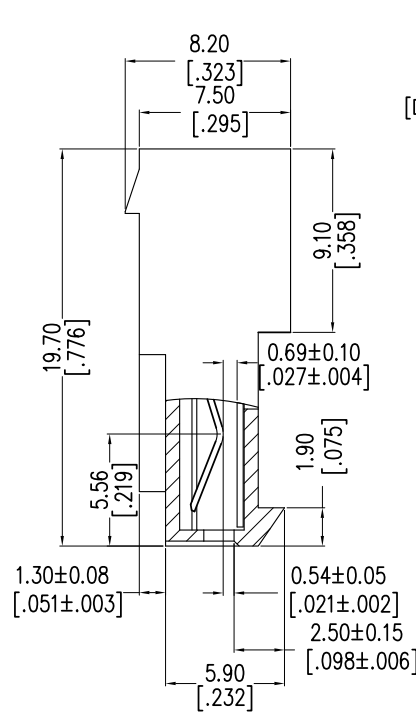
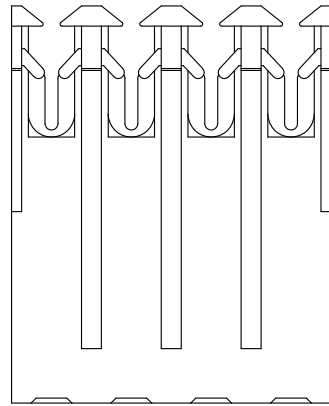


MAS-CON FEMALE THROUGH, Series 156, 3,96mm

NOTES:
 Current Rating: 5.0 - 8.0 AMP
 Voltage Rating: 300V AC
 Contact Resistance: 10mΩ max.
 Withstand Voltage: 2200V AC/DC/Minute
 Insulation Resistance: 5000MΩ min.
 Operation Temperature: -55°C to +105°C

Contact Material: Copper Alloy
 Contact Plating: Sn over Ni (Au on request)
 Insulator Material: PA66 UL94 V-2

OPERATION	
X.X	±0.40
X.XX	±0.25
X.XXX	±0.15
Angle	± 3°
DIM	TOL



Sheet 1 of 2

REV	DATE	NOTE	NAME
3	06.11.2020	revised	JAL
2	21.01.2020	comp. revised	LAD
1	26.11.2019	issued	LAD

MAS-CON FEMALE THROUGH, Series 156, 3,96mm



ORDERING INFORMATION				
Part No.	Wire Size	DIM A	AWG color	Current Rating
CT156F18-02- D E	18 AWG	0,85	nature	8,0 A
CT156F18-03- D E	18 AWG	0,85	nature	8,0 A
CT156F18-04- D E	18 AWG	0,85	nature	8,0 A
CT156F18-05- D E	18 AWG	0,85	nature	8,0 A
CT156F18-06- C E	18 AWG	0,85	nature	8,0 A
CT156F18-07- C E	18 AWG	0,85	nature	8,0 A
CT156F18-08- C E	18 AWG	0,85	nature	8,0 A
CT156F18-09- C E	18 AWG	0,85	nature	8,0 A
CT156F18-10- C E	18 AWG	0,85	nature	8,0 A
CT156F18-11- C E	18 AWG	0,85	nature	8,0 A
CT156F18-12- C E	18 AWG	0,85	nature	8,0 A
CT156F18-13- C E	18 AWG	0,85	nature	8,0 A
CT156F18-14- C E	18 AWG	0,85	nature	8,0 A
CT156F18-15- C E	18 AWG	0,85	nature	8,0 A
CT156F18-16- C E	18 AWG	0,85	nature	8,0 A
CT156F18-17- C E	18 AWG	0,85	nature	8,0 A
CT156F18-18- C E	18 AWG	0,85	nature	8,0 A
CT156F18-19- C E	18 AWG	0,85	nature	8,0 A
CT156F18-20- C E	18 AWG	0,85	nature	8,0 A
CT156F18-21- C E	18 AWG	0,85	nature	8,0 A
CT156F18-22- C E	18 AWG	0,85	nature	8,0 A
CT156F18-23- C E	18 AWG	0,85	nature	8,0 A
CT156F18-24- C E	18 AWG	0,85	nature	8,0 A

ORDERING INFORMATION				
Part No.	Wire Size	DIM A	AWG color	Current Rating
CT156F20-02- D E	20 AWG	0,64	brown	7,5 A
CT156F20-03- D E	20 AWG	0,64	brown	7,5 A
CT156F20-04- D E	20 AWG	0,64	brown	7,5 A
CT156F20-05- D E	20 AWG	0,64	brown	7,5 A
CT156F20-06- C E	20 AWG	0,64	brown	7,5 A
CT156F20-07- C E	20 AWG	0,64	brown	7,5 A
CT156F20-08- C E	20 AWG	0,64	brown	7,5 A
CT156F20-09- C E	20 AWG	0,64	brown	7,5 A
CT156F20-10- C E	20 AWG	0,64	brown	7,5 A
CT156F20-11- C E	20 AWG	0,64	brown	7,5 A
CT156F20-12- C E	20 AWG	0,64	brown	7,5 A
CT156F20-13- C E	20 AWG	0,64	brown	7,5 A
CT156F20-14- C E	20 AWG	0,64	brown	7,5 A
CT156F20-15- C E	20 AWG	0,64	brown	7,5 A
CT156F20-16- C E	20 AWG	0,64	brown	7,5 A
CT156F20-17- C E	20 AWG	0,64	brown	7,5 A
CT156F20-18- C E	20 AWG	0,64	brown	7,5 A
CT156F20-19- C E	20 AWG	0,64	brown	7,5 A
CT156F20-20- C E	20 AWG	0,64	brown	7,5 A
CT156F20-21- C E	20 AWG	0,64	brown	7,5 A
CT156F20-22- C E	20 AWG	0,64	brown	7,5 A
CT156F20-23- C E	20 AWG	0,64	brown	7,5 A
CT156F20-24- C E	20 AWG	0,64	brown	7,5 A

ORDERING INFORMATION				
Part No.	Wire Size	DIM A	AWG color	Current Rating
CT156F22-02- D E	22 AWG	0,48	red	6,5 A
CT156F22-03- D E	22 AWG	0,48	red	6,5 A
CT156F22-04- D E	22 AWG	0,48	red	6,5 A
CT156F22-05- D E	22 AWG	0,48	red	6,5 A
CT156F22-06- C E	22 AWG	0,48	red	6,5 A
CT156F22-07- C E	22 AWG	0,48	red	6,5 A
CT156F22-08- C E	22 AWG	0,48	red	6,5 A
CT156F22-09- C E	22 AWG	0,48	red	6,5 A
CT156F22-10- C E	22 AWG	0,48	red	6,5 A
CT156F22-11- C E	22 AWG	0,48	red	6,5 A
CT156F22-12- C E	22 AWG	0,48	red	6,5 A
CT156F22-13- C E	22 AWG	0,48	red	6,5 A
CT156F22-14- C E	22 AWG	0,48	red	6,5 A
CT156F22-15- C E	22 AWG	0,48	red	6,5 A
CT156F22-16- C E	22 AWG	0,48	red	6,5 A
CT156F22-17- C E	22 AWG	0,48	red	6,5 A
CT156F22-18- C E	22 AWG	0,48	red	6,5 A
CT156F22-19- C E	22 AWG	0,48	red	6,5 A
CT156F22-20- C E	22 AWG	0,48	red	6,5 A
CT156F22-21- C E	22 AWG	0,48	red	6,5 A
CT156F22-22- C E	22 AWG	0,48	red	6,5 A
CT156F22-23- C E	22 AWG	0,48	red	6,5 A
CT156F22-24- C E	22 AWG	0,48	red	6,5 A

ORDERING INFORMATION				
Part No.	Wire Size	DIM A	AWG color	Current Rating
CT156F24-02- D E	24 AWG	0,34	black	5,0 A
CT156F24-03- D E	24 AWG	0,34	black	5,0 A
CT156F24-04- D E	24 AWG	0,34	black	5,0 A
CT156F24-05- D E	24 AWG	0,34	black	5,0 A
CT156F24-06- C E	24 AWG	0,34	black	5,0 A
CT156F24-07- C E	24 AWG	0,34	black	5,0 A
CT156F24-08- C E	24 AWG	0,34	black	5,0 A
CT156F24-09- C E	24 AWG	0,34	black	5,0 A
CT156F24-10- C E	24 AWG	0,34	black	5,0 A
CT156F24-11- C E	24 AWG	0,34	black	5,0 A
CT156F24-12- C E	24 AWG	0,34	black	5,0 A
CT156F24-13- C E	24 AWG	0,34	black	5,0 A
CT156F24-14- C E	24 AWG	0,34	black	5,0 A
CT156F24-15- C E	24 AWG	0,34	black	5,0 A
CT156F24-16- C E	24 AWG	0,34	black	5,0 A
CT156F24-17- C E	24 AWG	0,34	black	5,0 A
CT156F24-18- C E	24 AWG	0,34	black	5,0 A
CT156F24-19- C E	24 AWG	0,34	black	5,0 A
CT156F24-20- C E	24 AWG	0,34	black	5,0 A
CT156F24-21- C E	24 AWG	0,34	black	5,0 A
CT156F24-22- C E	24 AWG	0,34	black	5,0 A
CT156F24-23- C E	24 AWG	0,34	black	5,0 A
CT156F24-24- C E	24 AWG	0,34	black	5,0 A

Sheet 2 of 2

3	06.11.2020	revised	JAL
2	21.01.2020	comp. revised	LAD
1	26.11.2019	issued	LAD
REV	DATE	NOTE	NAME

X-ON Electronics

Largest Supplier of Electrical and Electronic Components

Click to view similar products for [Pancon](#) manufacturer:

Other Similar products are found below :

[033F30V96CR](#) [050-000-010](#) [050-000-014](#) [050-000-014B](#) [050-000-020](#) [050-000-020B](#) [050-000-026](#) [050-000-034](#) [050-000-040](#) [050-000-044](#)
[050-000-050](#) [050-000-060](#) [050-000-062](#) [050-000-063-OLDSTYLE](#) [050-000-064](#) [050-006-435A](#) [050-010-133](#) [050-010-152A](#) [050-010-455](#)
[050-014-053A](#) [050-016-033B](#) [050-016-053](#) [050-016-133](#) [050-016-153](#) [050-016-153A](#) [050-016-435A](#) [050-020-033A](#) [050-020-053A](#) [050-](#)
[020-435](#) [050-020-435A](#) [050-020-455](#) [050-026-033A](#) [050-026-053](#) [050-026-152A](#) [050-026-435](#) [050-026-435AR](#) [050-026-455](#) [050-026-455R](#)
[050-034-033](#) [050-034-153](#) [050-034-455](#) [050-040-033B](#) [050-040-053A](#) [050-040-132B](#) [050-040-435R](#) [050-050-053](#) [050-050-113B](#) [050-050-](#)
[132](#) [050-050-153](#) [050-050-153A](#)