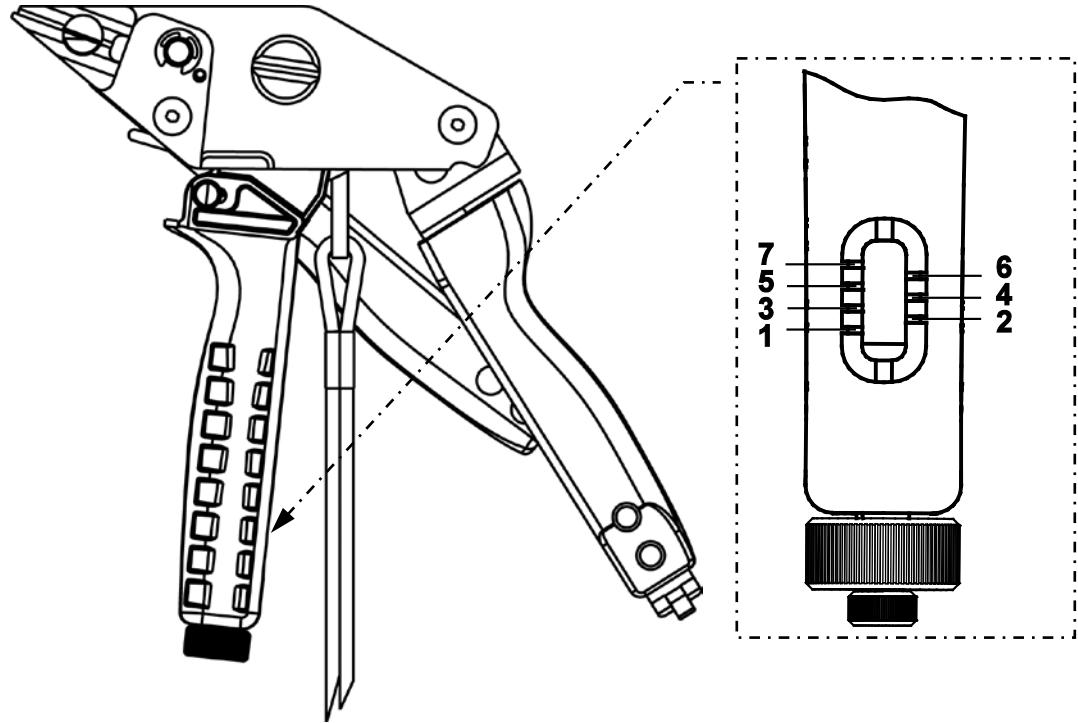


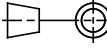
THIS COPY IS PROVIDED ON A RESTRICTED BASIS AND IS NOT TO BE USED IN ANY WAY DETRIMENTAL TO THE INTERESTS OF PANDUIT CORP.

POSITION	LOAD @ "DETENT"		TOLERANCE	
	LBS.	NEWTONS	LBS.	NEWTONS
1	69	307	+/- 50 LBS	222
2	130	578	+/- 100 LBS	445
3	206	921	+/- 100 LBS	445
4	271	1205	+/- 100 LBS	445
5	311	1383	+/- 100 LBS	445
6	379	1686	+/- 100 LBS	445
7	450	2002	+/- 100 LBS	445

ACCURACY OF LOAD @ DETENT DEPENDS UPON MATCHING THE INDICATOR LINE EXACTLY WITH THE DESIRED SETTING



REV	DATE	BY	CHK	APR	DESCRIPTION	ECN
02	9-07-17	BLR	ABJ	JADE	ADDED NEWTON DATA	13959
01	3-12-13	BLR	BJPU	ABJ	UPD TEMPLATE & BRANDING	NONE

<b>BT2HT</b>			
<b>TENSION ROD FORCE @ DETENT</b>			
CONTROL DRAWING			
ITEM REVISION NAME:		<b>PANDUIT</b>	
<b>TM25767A01_02</b>			
UNLESS OTHERWISE SPECIFIED, DIMENSIONAL TOLERANCES ARE:		MATERIAL:	
(.x) ±	---	(.xxx) ±	---
(.xx) ±	---	ANGLES ±	---
		DRAWING NUMBER:	
THIRD ANGLE PROJECTION		<b>TM25767A01</b>	
DRAWN BY:	DATE:	CHK	SCALE
BLR	4-29-08	BJPU	NONE
SHT 1 OF 1		SIZE <b>A</b>	

## X-ON Electronics

Largest Supplier of Electrical and Electronic Components

*Click to view similar products for [Other Tools](#) category:*

*Click to view products by [Panduit](#) manufacturer:*

Other Similar products are found below :

[CR-0AFL4--332K](#) [568681-1](#) [5800-0090](#) [58061-1](#) [59065-5](#) [59085](#) [00-8273-RDPP](#) [00-8729-WHPP](#) [593033](#) [593072](#) [593564100](#) [593575](#)  
[593593](#) [011349-000](#) [CRCW08052740FRT1](#) [LUC-012S070DSM](#) [LUC-018S070DSP](#) [LUC-024S105DSP](#) [599-2021-3-NME](#) [599-JJ-2021-03](#)  
[00-5080-YWPP](#) [00-9089-RDPP](#) [00-9300-RDPP](#) [CRCW2010331JR02](#) [601-JJ-06](#) [601-SPB](#) [601YSY](#) [602-JJ-03](#) [602SPB](#) [603-JJ-07-FP](#) [603-](#)  
[JJY-04](#) [M15570-25](#) [CRTN1013](#) [CS16](#) [6-1579014-0](#) [CSB3](#) [6203](#) [62200-5709](#) [6240-1](#) [M43435](#) [TY 2](#) [SZ 3](#) [FIN B](#) [BLK](#) [M-5Z](#) [M6816](#) [M7298](#)  
[M7456](#) [M7976](#) [660-29ABT1](#) [662508-1](#) [CVHD-950X-93.333](#) [CW104-01X](#) [671-GP-04-KT39-73207](#)