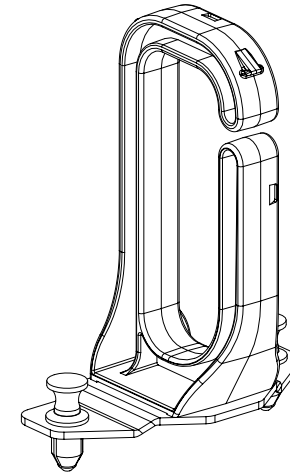
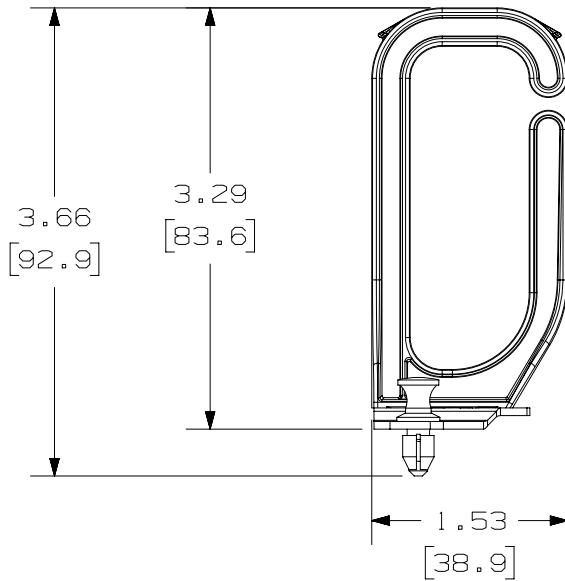
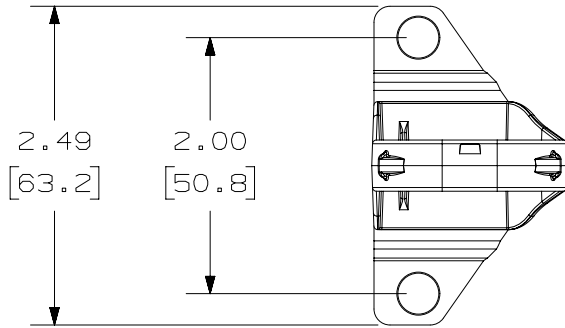
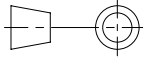


THIS COPY IS PROVIDED ON A RESTRICTED BASIS AND IS NOT TO BE USED IN ANY WAY DETRIMENTAL TO THE INTERESTS OF PANDUIT CORP.

NOTES:

1. VISIT OUR ON-LINE CATALOG AT WWW.PANDUIT.COM FOR A LIST OF CURRENT PARTS APPLICABLE FOR USE WITH THIS PRODUCT.
2. DIMENSIONS IN [] ARE METRIC.
3. WEIGHT: 0.06 LB/EACH PC (26.7 g/EACH PC)
4. PART INCLUDES:
1- CABLE MANAGEMENT RING



PART NUMBER		CMBBCMR	
TITLE		CABLE MANAGEMENT RING	
		CUSTOMER DRAWING	
ITEM REVISION NAME		00101EBR/00	
DATASET FILE NAME		00101EBR_DC/00A	
		THIRD ANGLE PROJECTION	
MATERIAL		DRAWING NUMBER	
BRACKET-16 GA CRS, RING-POLYCARBONATE		00101EBR-DC	
DRAWN BY	DATE	CHK	SCALE
BJN	03-21-18	BSN	NONE
SHEET 1 OF 1			SIZE
			A

00A	03-21-18	BJN	BSN	JEFK	RELEASED TO PRODUCTION	00101EBR-DC
REV	DATE	BY	CHK	APR	DESCRIPTION	ECN

2

1

2

1

B

B

A

A

A-SIZE CUSTOMER

X-ON Electronics

Largest Supplier of Electrical and Electronic Components

Click to view similar products for [Cable Mounting & Accessories](#) category:

Click to view products by [Panduit](#) manufacturer:

Other Similar products are found below :

[582603-1](#) [009333-000](#) [727844N003](#) [747](#) [809090N001](#) [843188-000](#) [8666](#) [967279N002](#) [DB-11](#) [1300840039](#) [1300900096](#) [1301800416](#)
[1302264450](#) [1300830184](#) [1300830729](#) [1300900039](#) [1301580036](#) [1301850553](#) [1301860939](#) [1302000074](#) [1302261315](#) [1302264431](#)
[1337706-2](#) [APA18-AK](#) [1724](#) [1-787307-1](#) [185491N001](#) [1868](#) [HP-6N](#) [C-202-C](#) [202C221-13-0](#) [CA7308-000](#) [8S23-75FR-CS8184](#) [2684](#) [9648](#)
[3089](#) [988382-000](#) [A72821-000](#) [AA401](#) [173506-000](#) [1823](#) [202C292-13-0](#) [202C302-13-0](#) [2109](#) [300625](#) [3330](#) [3412](#) [356247-1](#) [M9142](#)
[M9143](#)