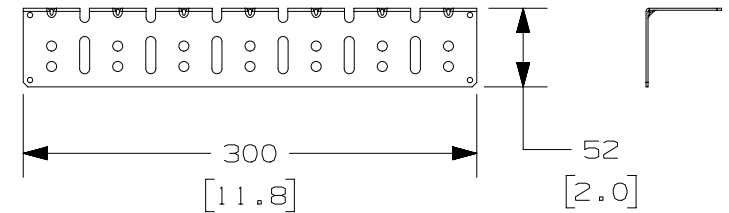
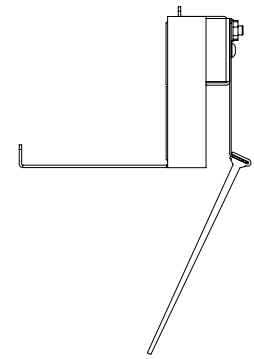
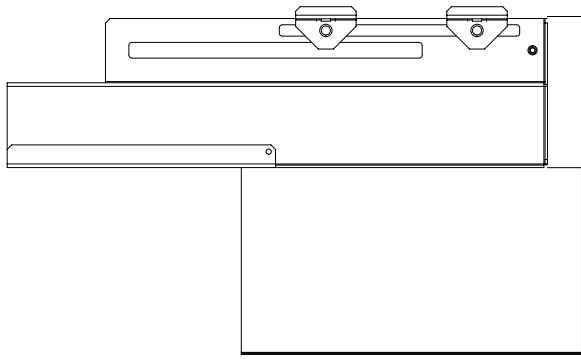
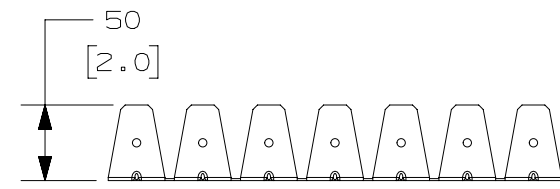
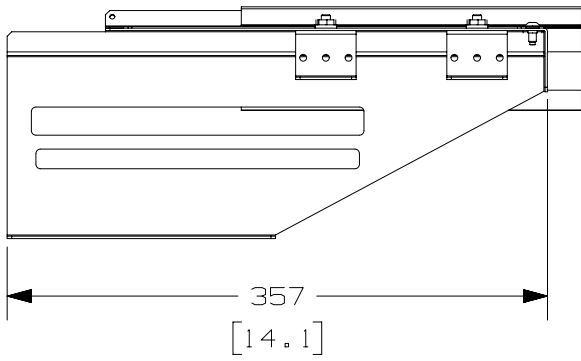


THIS COPY IS PROVIDED ON A RESTRICTED BASIS AND IS NOT TO BE USED IN ANY WAY DETRIMENTAL TO THE INTERESTS OF PANDUIT CORP.



NOTE: RIGHT AND LEFT EXTENSIONS ARE MIRROR IMAGES. SEE INSTRUCTION SHEET V00029KK FOR MORE INFORMATION

00A	7/22/16	MEX-JAGC	DWG		RELEASED TO PRODUCTION	V09001CU
REV	DATE	BY	CHK	APR	DESCRIPTION	ECN

TITLE NET-CONTAIN UAC COLUMN ADAPTER KIT (CUCAKIT**) CUSTOMER DRAWING					
ITEM REVISION NAME 12V359VM/00					
DATASET FILE NAME 12V359VM_DC/00A					
			MATERIAL: N/A		
			DRAWING NUMBER: 12V359VM-DC		
DRAWN BY MEX-JAFC	DATE 7/22/16	CHK DWG	SCALE NONE	SHT 2 OF 2	
		THIRD ANGLE PROJECTION		SIZE A	

D10100DA/16

X-ON Electronics

Largest Supplier of Electrical and Electronic Components

Click to view similar products for [Racks & Rack Cabinet Accessories](#) category:

Click to view products by [Panduit](#) manufacturer:

Other Similar products are found below :

[M00-PLN](#) [F2424](#) [8351-832-A-24](#) [9104](#) [9105](#) [PLFF2000](#) [H-9163-B](#) [1427C3](#) [HTS10](#) [PC-79](#) [SC10-3A](#) [SC4-28](#) [CG3-340S/12](#) [CP-001BK](#)
[M6123-4007-SS](#) [TS170](#) [LP40](#) [5261304-07](#) [CG3-160G](#) [7112C-PLN](#) [ALUM](#) [CM10](#) [8610-3124-S-26](#) [TS81](#) [7142](#) [GP134](#) [M6125-4007-A-24](#)
[M6127-4007-SS](#) [PBCOVER](#) [512](#) [AEG-4000G](#) [AEG-3000G](#) [HD99](#) [SR2-66A2](#) [FP10B4HP-1](#) [SR16-66A2](#) [FP52-2](#) [1406-1006-01](#) [29478](#)
[TS2535](#) [TS169-6](#) [CAC2](#) [HA19-3U](#) [BR-19-10-1](#) [TS180](#) [CG3-ESD](#) [SC11-1](#) [CFS-1.00/2.20](#) [AX6145WM](#) [HEC0800PB](#) [ZC633R](#)