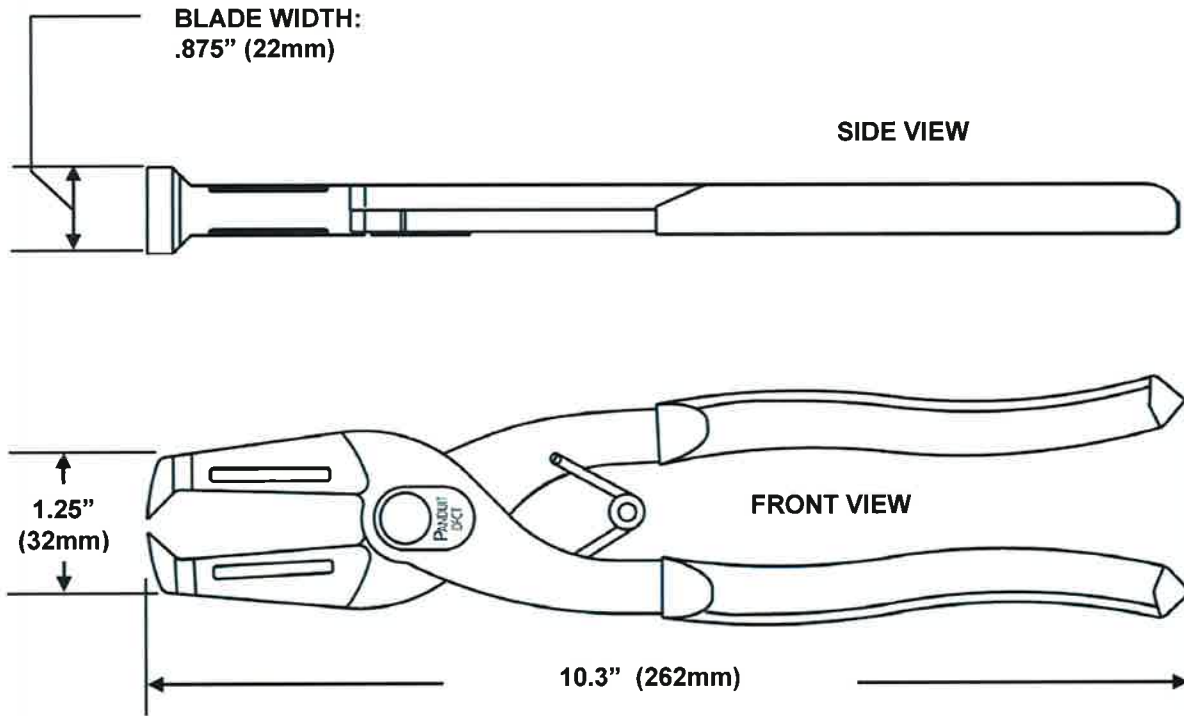


THIS COPY IS PROVIDED ON A RESTRICTED BASIS AND IS NOT TO BE USED IN ANY WAY DETRIMENTAL TO THE INTERESTS OF PANDUIT CORP.



NOTES:

- Cuts Panduct Wide Finger Wiring Duct
- Also removes NR1 Nylon Rivets
- Spring open handles
- Heavy duty steel construction

WEIGHT: 1.09 lb./ea.
(495 gm./ea.)

DIMENSIONS ARE FOR REFERENCE ONLY

F:\wrkgrp\rvusers\ENGR DOCS\CUSTOMER DRAWINGS\WD24740A01_03 DFCT CD.doc

**DFCT
DUCT FINGER CUTTING TOOL**

CUSTOMER DRAWING

ITEM REVISION NAME:

WD24740A01_03

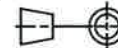


UNLESS OTHERWISE SPECIFIED,
DIMENSIONAL TOLERANCES ARE:

(.x) ± --- (.xxx) ± ---
(.xx) ± --- ANGLES ± ---

MATERIAL:

DRAWING NUMBER:
WD24740A01



THIRD ANGLE
PROJECTION

REV	DATE	BY	CHK	APR	DESCRIPTION	ECN
03	7-29-14	BLR			UPDATE BRANDING REDRAWN NEW TEMPLATE;	4765

DRAWN BY: BLR	DATE: 7-29-14	CHK BJPU	SCALE NONE	SHT 1 OF 1	SIZE A
------------------	------------------	-------------	---------------	------------	-----------

X-ON Electronics

Largest Supplier of Electrical and Electronic Components

Click to view similar products for [Wire Stripping & Cutting Tools](#) category:

Click to view products by [Panduit](#) manufacturer:

Other Similar products are found below :

[6-690504-4](#) [693855-1](#) [813066-2](#) [844764-5](#) [844765-5](#) [1-240642-7](#) [133900-001](#) [1-356885-4](#) [1424635-1](#) [1424649-1](#) [1424650-1](#) [1440-0013-84](#)
[1-458031-5](#) [1-458030-5](#) [MT10-250Q](#) [1755](#) [2-539783-7](#) [L-5211](#) [1633578-3](#) [F10-10Q](#) [1-844765-9](#) [251465-1](#) [R282066100](#) [313808-1](#)
[CST596711](#) [458031-9](#) [462839-1](#) [467281-1](#) [4-690504-2](#) [406339-3](#) [L-4994](#) [45-265](#) [453653-1](#) [45-418](#) [455177-1](#) [455671-4](#) [458144-8](#) [462548-](#)
[1](#) [464661-1](#) [224186-1](#) [679746-1](#) [809687-1](#) [852080-2](#) [856695-8](#) [11-40-4082](#) [458030-1](#) [679326-7](#) [605744-1](#) [690784-2](#) [844764-1](#)