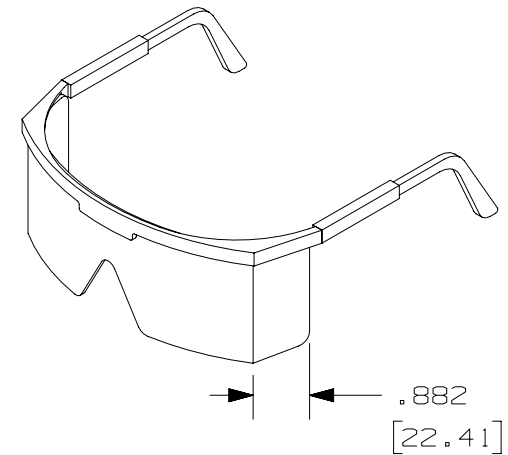
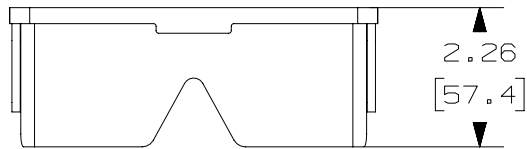
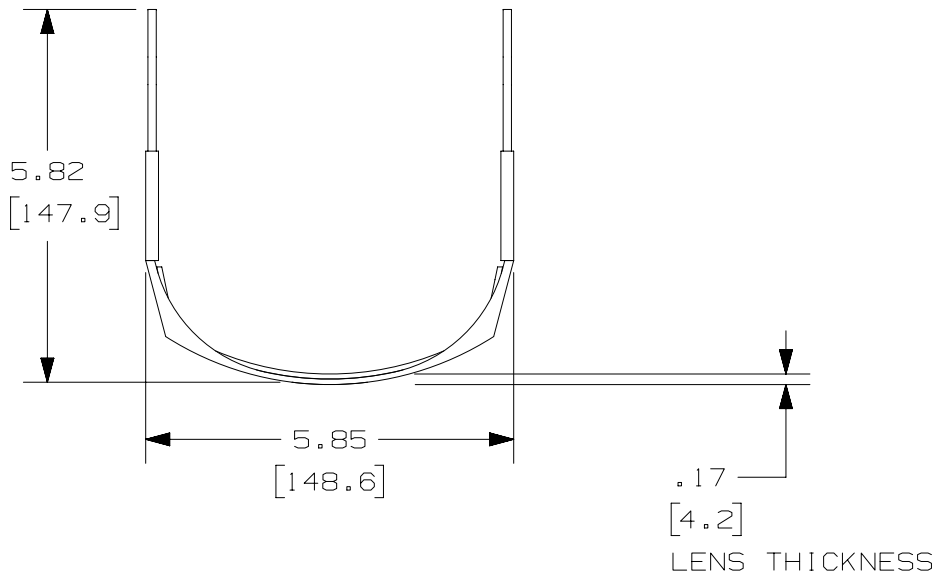


THIS COPY IS PROVIDED ON A RESTRICTED BASIS AND IS NOT TO BE USED IN ANY WAY DETRIMENTAL TO THE INTERESTS OF PANDUIT CORP.

PANDUIT P/N	WEIGHT
FGLS	.068 LB/EA 30.65 g/EA

NOTES:

- SEE CURRENT CATALOG FOR ADDITIONAL PART SUFFIXES TO INDICATE PACKAGE QUANTITY.
- SAFETY GLASSES ARE TO BE USED FOR EYE PROTECTION.
- DIMENSIONS IN [ ] ARE IN METRIC.



PART NUMBER		FGLS	
TITLE			
SAFETY GLASSES WITH SIDEGUARDS			
CUSTOMER DRAWING			
ITEM REVISION NAME		D35560EU/00	
DATASET FILE NAME		D35560EU_DC/00B	
UNLESS OTHERWISE SPECIFIED, DIMENSIONAL TOLERANCES ARE: IN [ mm ]		MATERIAL:	
.x ± .xxx ± .010 [ .3 ]		DRAWING NUMBER:	
.xx ± .03 [ .8 ]		35560 - 98	
ANGLES ±		THIRD ANGLE PROJECTION	
DRAWN BY		SCALE	
JBA		NONE	
DATE		SHT 1 OF 1	
07-01-97		A	
CHK		SIZE	
CEF		A	

2	3/3/15	JSP	WJM	RWB	A. UPDATED DRAWING TITLE BLOCK.	35560-98
REV	DATE	BY	CHK	APR	DESCRIPTION	ECN

D101000DA/14

## X-ON Electronics

Largest Supplier of Electrical and Electronic Components

*Click to view similar products for [Hearing & Vision Aids](#) category:*

*Click to view products by [Panduit](#) manufacturer:*

Other Similar products are found below :

[61432](#) [61435](#) [1225](#) [1301040058](#) [1301050019](#) [1301120070](#) [1301120085](#) [1301120177](#) [302SRL](#) [1677](#) [WT3C-20](#) [STR100](#) [61431](#) [61436](#) [AC-MAG30X](#) [1301910031](#) [1301120134](#) [1301120105](#) [1301120135](#) [1301120111](#) [1301120073](#) [1301120072](#) [1301040057](#) [1301040056](#)  
[1301040054](#) [WT6C-25](#) [1049](#) [H6A/V](#) [F780233000](#) [SCH-A08975](#) [1083-3HON](#) [323526](#) [1301120132](#) [1301120133](#) [26535](#) [26536](#) [26800B-355](#)  
[ECC90740EU](#) [MA-1003MG](#) [1PK-390G](#) [SPD026587](#) [SPD026588](#) [M12102](#) [1301040055](#) [1301080179](#) [38-1025-12](#) [812.01](#) [SL-04](#) [SL-50](#) [SL-55](#)