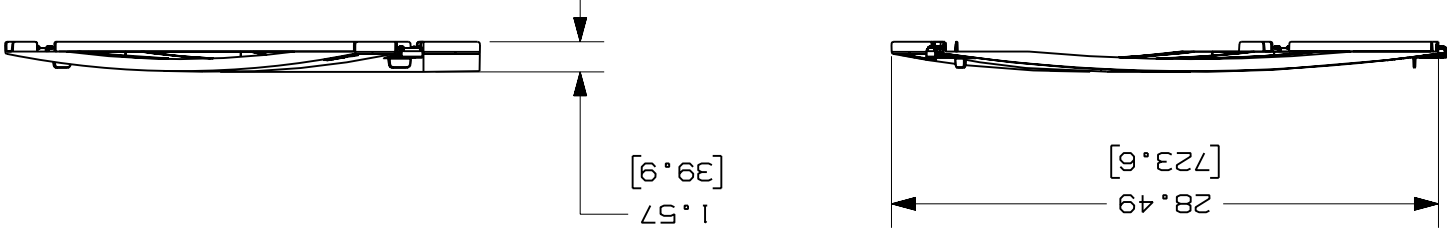
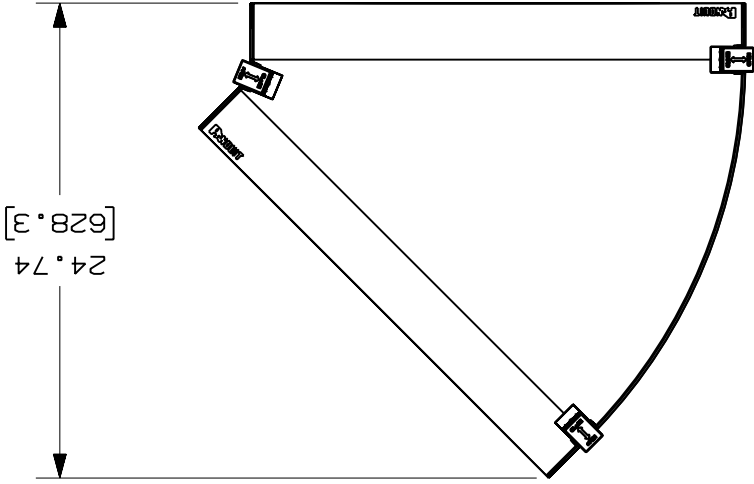
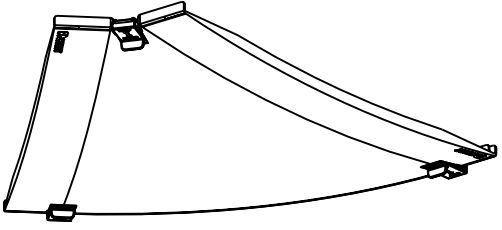


PANDUIT PART NUMBER	FRH45CV24
WEIGHT	3.18 LB/EACH (1442g/EACH)

NOTES:

1. SEE CURRENT CATALOG FOR ADDITIONAL PART SUFFIXES TO INDICATE COLOR AND/OR PACKAGE QUANTITY.
2. DIMENSIONS IN PARENTHESES ARE IN METRIC.



ENG. REF.: D39701EA_DC/00 FRH45CV24.prt

CAD FILENAME/LAYERS
FRH45CV24.pdf

REV	DATE	BY	CHK	DESCRIPTION	ECON	-	R	CUST	SUP	GMBH	CHK'D	SL	ABS	DRAWING NO. 39701-68	SIZE A
R	7-8-09	MSO	SL	RELEASED TO PRODUCTION	39701-68	RN	RN				DATE 7-8-09				
											DRAWN BY MSO				
											MAT'L:			SCALE NONE	
											UNLESS OTHERWISE SPECIFIED, DIMENSIONAL TOLERANCES ARE: (.XX) ±.03 (.8) (.XXX) ± INCHES, THIRD ANGLE PROJECTION.				
											UNLESS OTHERWISE SPECIFIED, ALL DIMENSIONS ARE GIVEN IN INCHES, THIRD ANGLE PROJECTION.				
													PANDUIT CORP TINLEY PARK, ILLINOIS		
													FIBERRUNNER 24x4 HORIZONTAL 45° ANGLE COVER (FRH45CV24)		
													CUSTOMER DRAWING		

X-ON Electronics

Largest Supplier of Electrical and Electronic Components

Click to view similar products for [panduit manufacturer](#):

Other Similar products are found below :

[PK10-56R-L](#) [PCMBR-13](#) [PCPA11IW](#) [CRE32](#) [M200X042UPT](#) [M200X050ACT](#) [M200X050Y7T](#) [M200X080FQT](#) [M200X100ACT](#)
[M200X100AIT](#) [CRTW](#) [CSVBP](#) [CT-1000](#) [CT-1004](#) [CT-1104](#) [CT-2550CH](#) [CT-2570CH](#) [M300X050ACT](#) [M300X100ACT](#) [CT-900HPH](#)
[CUFB48BL](#) [CVED32VE](#) [CVED32VEPG](#) [CVED40VEN](#) [CVED40VEPG](#) [CWF400](#) [CWMPV2340](#) [CWMPV2440](#) [CWMPV3340](#)
[CWMPV3440](#) [MBEH-TLR](#) [MBH-MR](#) [MBH-MR316](#) [MBH-TLR316](#) [MBSH-TR](#) [MBS-MR](#) [MBS-MR316](#) [MBS-TLR316](#) [F512B10-NM1](#)
[F512B10-NM2](#) [F512D5-5F140Y](#) [F512D5-5F15Y](#) [F512D5-5F200Y](#) [F512D5-5F26Y](#) [F512D5-5F30Y](#) [F512D5-5F33Y](#) [F512D5-5F34Y](#)
[F512D5-5F45Y](#) [F512D5-5F50Y](#) [F512D5-5F54Y](#)