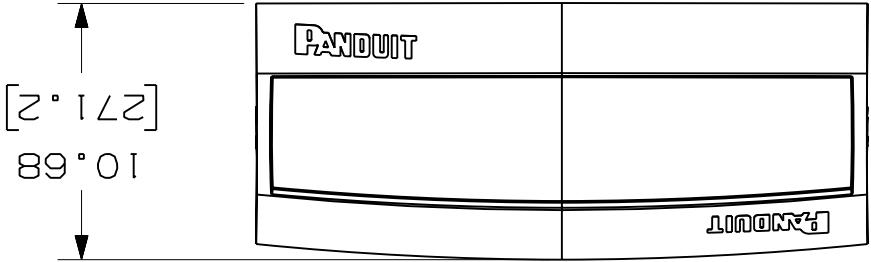
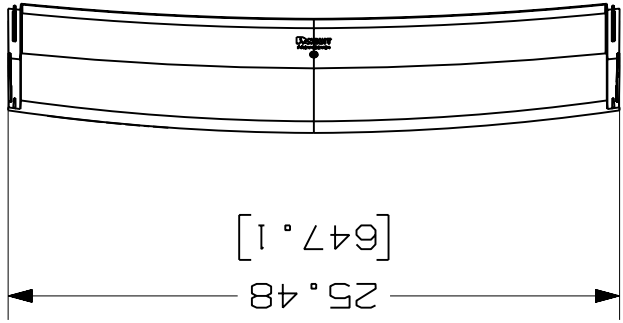
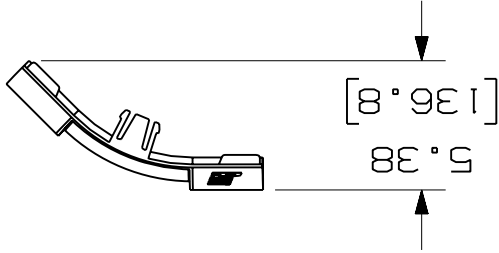
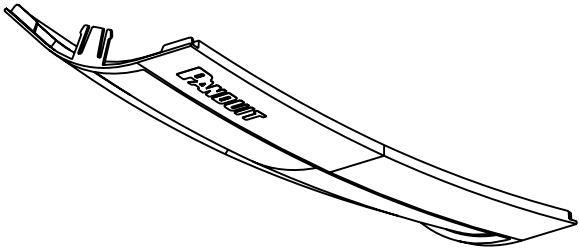


PANDUIT PART NUMBER	FROV45CV24
WEIGHT	1.88 LB/EACH (853g/EACH)

NOTES:

- 1. SEE CURRENT CATALOG FOR ADDITIONAL PART SUFFIXES TO INDICATE COLOR AND/OR PACKAGE QUANTITY.
- 2. DIMENSIONS IN PARENTHESES ARE IN METRIC.



REV	DATE	BY	CHK	DESCRIPTION	ECON	-	R	CUST	SUP	GMBH	SL
R	8-7-09	MSO	SL	RELEASED TO PRODUCTION	39701-75		RN	RN			8-7-09
											DATE
											CHK'D
											SL
DWG	DRAWING NO.	SCALE	ABS								
A	39701-75	NONE									
SIZE											

ENG. REF.: D39701EG-DC/00 FROV45CV24.prt  
CAD FILENAME/LAYERS FROV45CV24.pdt

PANDUIT CORP  
TINLEY PARK, ILLINOIS  
FIBERRUNNER 24x4 OUTSIDE VERTICAL  
45° ANGLE COVER (FROV45CV24)  
CUSTOMER DRAWING

UNLESS OTHERWISE SPECIFIED,  
DIMENSIONAL TOLERANCES ARE:  
(.XX) ±.03 (.8)  
(.XXX) ±  
INCHES, THIRD ANGLE PROJECTION.

UNLESS OTHERWISE SPECIFIED,  
ALL DIMENSIONS ARE GIVEN IN  
INCHES, THIRD ANGLE PROJECTION.

DRAWN BY: MSO  
DATE: 8-7-09  
MATERIAL: ABS

## X-ON Electronics

Largest Supplier of Electrical and Electronic Components

*Click to view similar products for [Wire Ducting & Raceways](#) category:*

*Click to view products by [Panduit](#) manufacturer:*

Other Similar products are found below :

[FG5EI25-A](#) [PED12](#) [PED8](#) [PEVEP](#) [FXOE3-10M3](#) [FZD3-3M2](#) [FZLE10-10M2](#) [FZOE10-10M1](#) [FZOLE10-10M2](#) [FZPE3-10M2](#) [923223-000](#)  
[PRAF6WH-X](#) [A0405538](#) [1301150342](#) [1301230083](#) [1301150343](#) [1301230086](#) [1301240054](#) [AX101472](#) [AX102652](#) [AX102653](#) [AX102737](#)  
[S62DS](#) [S65DS](#) [S75DSH](#) [A0405536](#) [A0405537](#) [A0649869](#) [FXOD3-3M1](#) [FXOE10-10M2](#) [FZLD3-3M2](#) [FZOE3-10M1](#) [FZOE3-10M2](#)  
[FZOLE3-10M2](#) [FZOPE10-10M1](#) [FZPD3-3M2](#) [PZRFE4](#) [PZWIFIEN](#) [PZWIFIENA](#) [CNPSNH](#) [CNSPC](#) [5400ES](#) [WDLT-1216-72](#) [655287-000](#)  
[S75DS](#) [1301180028](#) [801A-LSP](#) [TGECAW](#) [206461-000](#) [853425-000](#)