

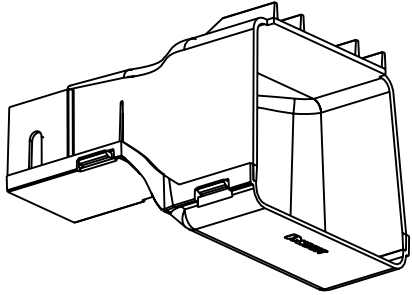
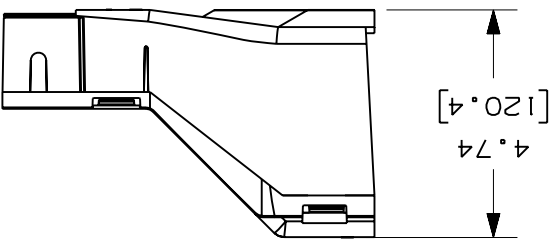
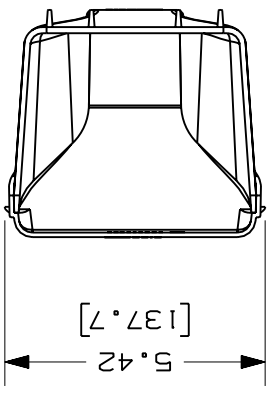
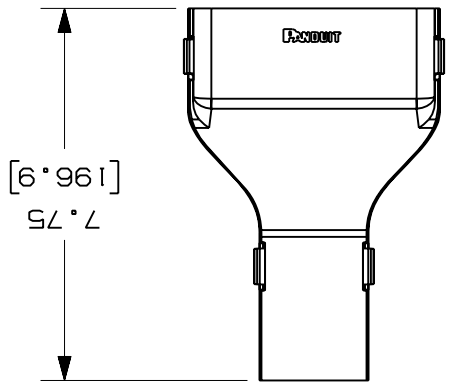
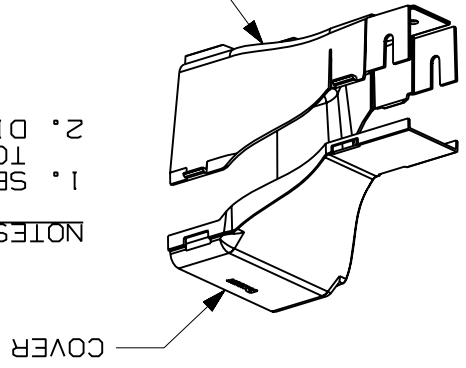


PANDUIT PART NUMBER	FRRF4FD2
WEIGHT	0.44 LB/EACH (201g/EACH)



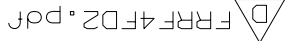
- NOTES:
1. SEE CURRENT CATALOG FOR ADDITIONAL PART SUFFIXES TO INDICATE COLOR AND/OR PACKAGE QUANTITY.
  2. DIMENSIONS IN PARENTHESES ARE IN METRIC.

BASE  
PART ROTATED 180° TO  
SHOW FIBER-DUCT 2x2  
MOUNTING LOCATIONS



ENG. REF.: D37847DG\_DC\_FRRF4FD2\_01.prt

CAD FILENAME/LAYERS



FRRF4FD2.ppt

**PANDUIT**  
CORP  
TINLEY PARK, ILLINOIS

FIBERRUNNER 4x4 TO FIBER-DUCT  
2x2 REDUCER (FRRF4FD2)

UNLESS OTHERWISE SPECIFIED,  
DIMENSIONAL TOLERANCES ARE:  
(.XX) ±.03 (.8)  
(.XXX) ±  
ANGLES ±  
INCHES, THIRD ANGLE PROJECTION.

SCALE NONE

DRAWING NO. 37847-74

SIZE A

REV	DATE	BY	CHK	DESCRIPTION	ECN	R	CUST	SUP	GMBH	HIM
2	7-13-06	DTP	RN	B. REVISED AND REDRAWN	37847-74	RN	RN			7-19-01
-	----	----	----	E. REVISED PART WEIGHT	-----	--	--			JHNU
-	----	----	----	D. REVISED CAD FILENAME	-----	--	--			DATE
-	----	----	----	C. REVISED DRAWING TITLE	37847-74	RN	RN			CHK'D

## X-ON Electronics

Largest Supplier of Electrical and Electronic Components

*Click to view similar products for [Wire Ducting](#) category:*

*Click to view products by [Panduit](#) manufacturer:*

Other Similar products are found below :

[66200A-10](#) [CVED32VEPG](#) [CVED40VEPG](#) [F512D5-5F140Y](#) [F512D5-5F200Y](#) [F512D5-5F26Y](#) [F512D5-5F30Y](#) [F512D5-5F33Y](#) [F512D5-5F34Y](#) [F512D5-5F45Y](#) [F512D5-5F50Y](#) [F512D5-5F54Y](#) [F512D5-5F66Y](#) [F512D5-5F70Y](#) [F512D5-5F75Y](#) [F512D5-5F90Y](#) [F612D5-5F100Y](#) [F612D5-5F130Y](#) [F612D5-5F50Y](#) [F612D5-5F56Y](#) [F612D5-5F58Y](#) [F6L12D5-5F46](#) [F912D5-5F11Y](#) [F912D5-5F170Y](#) [F912D5-5F175Y](#) [F912D5-5F230Y](#) [F912D5-5F300Y](#) [F912D5-5F55Y](#) [F912D5-5F56Y](#) [F912D5-5F63Y](#) [F912D5-5F6Y](#) [F912D5-5F75Y](#) [F912D5-5F85Y](#) [F912D5-5F86Y](#) [F912D5-5F88Y](#) [F912D5-5F96Y](#) [FAP0047WBLMTP](#) [FAP12WBRDRDDLZ](#) [FAP12WDYLYLDLZ](#) [FAP12WEORORDLZ](#) [FAP6WEORORDLZ](#) [FAP6WFDBDBDLZ](#) [FAP8WEORORDLZ](#) [FCE2UWCL](#) [800A-LB](#) [802A-ECSP](#) [802I-ICSP](#) [FJQADH](#) [FJQFXT](#) [PED10](#)