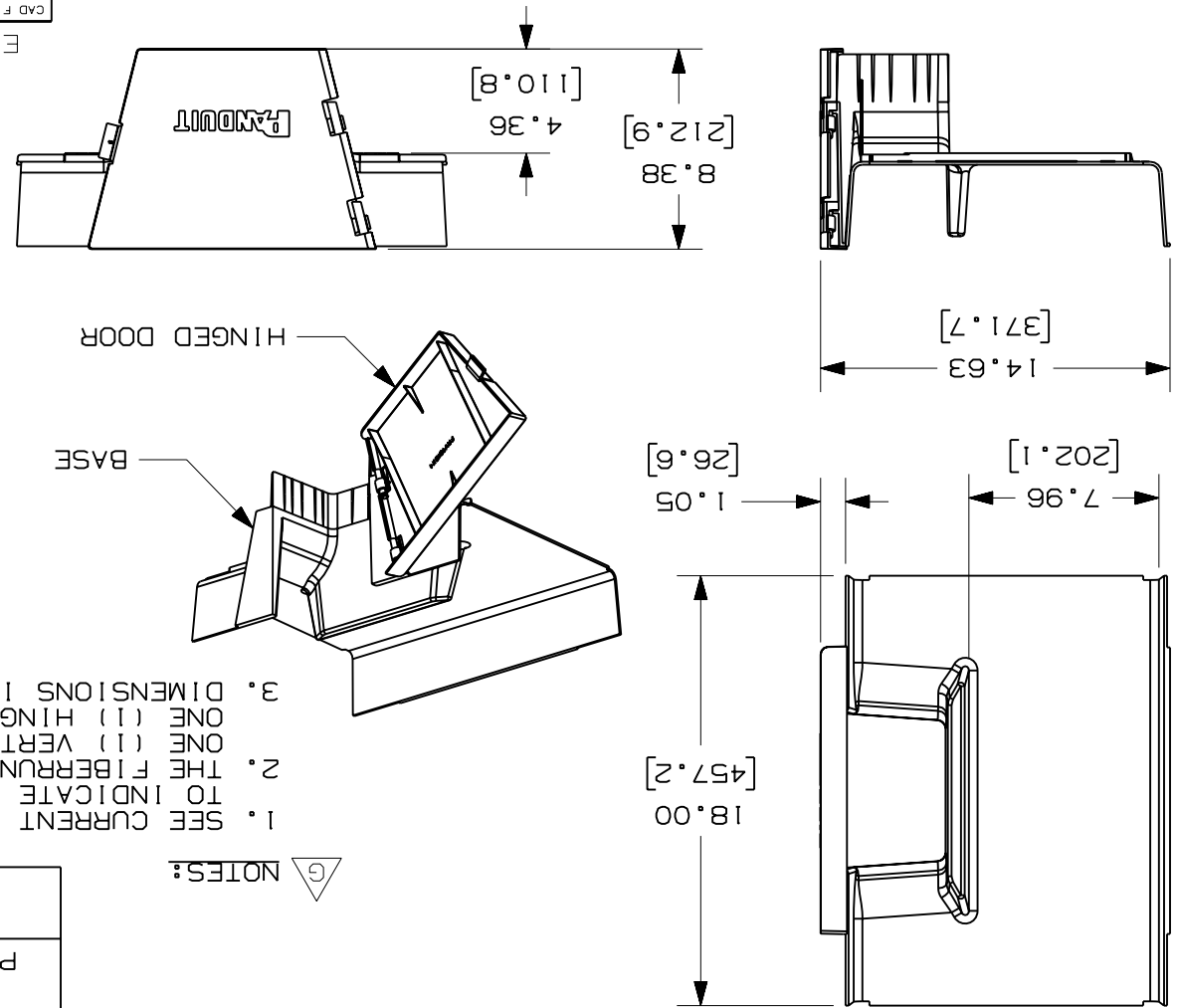
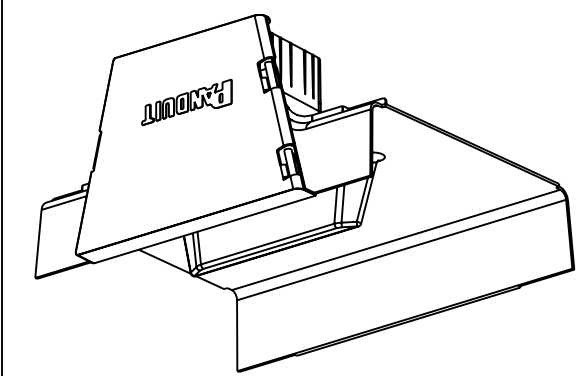


REV	3	DATE	7-24-06	BY	DTP	CHK	RN	DESCRIPTION	F. REVISED PART WEIGHT E. REVISED AND REDRAWN	ECN	- R	CUST	SUP	GMBH	CHK'D	DJWA	ABS	DRAWING NO.	37617-64	SIZE	A	
-	-	-	-	-	-	-	-	G. REVISED GENERAL NOTES	-	-	-	-	-	-	-	JHNU	MAT'L:	NONE	SCALE	NONE	DWG	

CAD FILENAME/LAYERS
FRVT12X4.ppt

ENG. REF.: D37617DM-DC-FRVT12X4-02.ppt



- NOTES:
1. SEE CURRENT CATALOG FOR ADDITIONAL PART SUFFIXES TO INDICATE COLOR AND/OR PACKAGE QUANTITY.
 2. THE FIBERRUNNER 12X4 VERTICAL TEE FITTING INCLUDES: ONE (1) VERTICAL TEE BASE,
 3. DIMENSIONS IN PARENTHESES ARE IN METRIC.

PANDUIT	FRVT12X4	3.10 LB/EACH (1406g/EACH)
WEIGHT		

X-ON Electronics

Largest Supplier of Electrical and Electronic Components

Click to view similar products for [Wire Ducting](#) category:

Click to view products by [Panduit](#) manufacturer:

Other Similar products are found below :

[66200A-10](#) [CVED32VEPG](#) [CVED40VEPG](#) [F512D5-5F140Y](#) [F512D5-5F200Y](#) [F512D5-5F26Y](#) [F512D5-5F30Y](#) [F512D5-5F33Y](#) [F512D5-5F34Y](#) [F512D5-5F45Y](#) [F512D5-5F50Y](#) [F512D5-5F54Y](#) [F512D5-5F66Y](#) [F512D5-5F70Y](#) [F512D5-5F75Y](#) [F512D5-5F90Y](#) [F612D5-5F100Y](#) [F612D5-5F130Y](#) [F612D5-5F50Y](#) [F612D5-5F56Y](#) [F612D5-5F58Y](#) [F6L12D5-5F46](#) [F912D5-5F11Y](#) [F912D5-5F170Y](#) [F912D5-5F175Y](#) [F912D5-5F230Y](#) [F912D5-5F300Y](#) [F912D5-5F55Y](#) [F912D5-5F56Y](#) [F912D5-5F63Y](#) [F912D5-5F6Y](#) [F912D5-5F75Y](#) [F912D5-5F85Y](#) [F912D5-5F86Y](#) [F912D5-5F88Y](#) [F912D5-5F96Y](#) [FAP0047WBLMTP](#) [FAP12WBRDRDDLZ](#) [FAP12WDYLYLDLZ](#) [FAP12WEORORDLZ](#) [FAP6WEORORDLZ](#) [FAP6WFDBDBDLZ](#) [FAP8WEORORDLZ](#) [FCE2UWCL](#) [800A-LB](#) [802A-ECSP](#) [802I-ICSP](#) [FJQADH](#) [FJQFXT](#) [PED10](#)