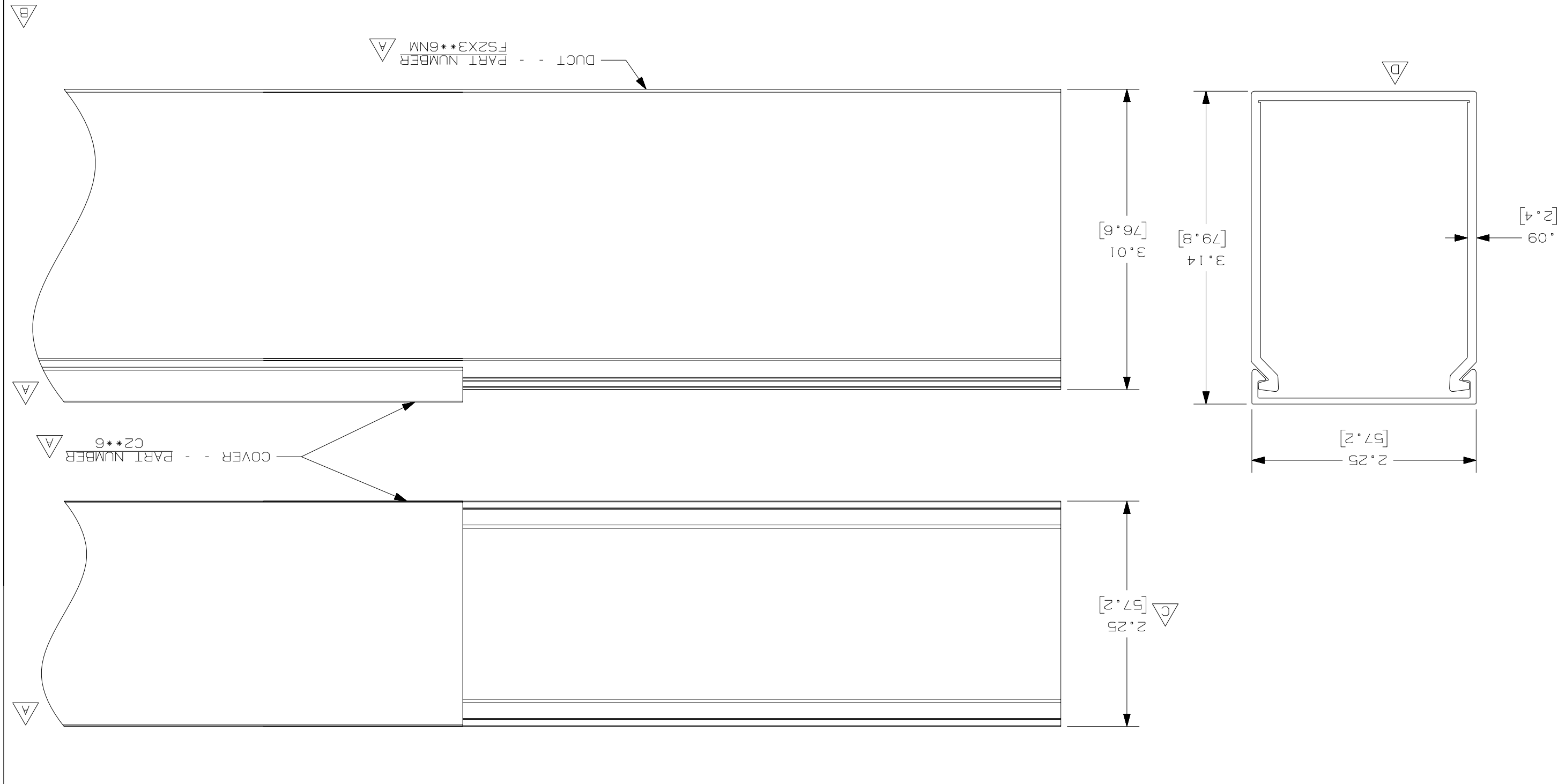


CAD FILENAME/LAYERS D11000FG_DC_02B	PANDUIT CORP. TINLEY PARK, ILLINOIS		WIRING DUCT - TYPE FS WITH COVER 2 X 3 MARKETING DRAWING		SCALE FULL	DRAWING NO. 36897-899	DWG B	SIZE
	DATE 10-2-03	CHECKED BY JGG	DESCRIPTION	BY JGG				
			E. ADDED LENGTH NOTE					
			D. DELETED DIMENSION					
			C. ADDED DIMENSION					
			B. CHANGED DRAWING SIZE					
			A. ADDED SIDE & TOP VIEWS, LABELS, AND NOTE					
			DRAWING RELEASED					
			REVISIONS					
			REV	DATE	BY	CHK		
			1	10-20-05	JST	MKBE		
			2	8-6-07	JST	MKBE		
			R	10-2-03	JHNU	JGG		

NOTE.

1. ALL DIMENSIONS ARE REFERENCE ONLY.
2. DIMENSIONS IN PARENTHESES ARE METRIC.
3. THE \* \* DENOTE COLOR.
4. DUCT AND COVER ARE AVAILABLE IN 6 FT (1828.8) LENGTHS.



## X-ON Electronics

Largest Supplier of Electrical and Electronic Components

*Click to view similar products for [Wire Ducting & Raceways](#) category:*

*Click to view products by [Panduit](#) manufacturer:*

Other Similar products are found below :

[FG5EI25-A](#) [PED12](#) [PED8](#) [PEVEP](#) [FXOE3-10M3](#) [FZD3-3M2](#) [FZLE10-10M2](#) [FZOE10-10M1](#) [FZOLE10-10M2](#) [FZPE3-10M2](#) [923223-000](#)  
[PRAF6WH-X](#) [A0405538](#) [1301150342](#) [1301230083](#) [1301150343](#) [1301230086](#) [1301240054](#) [AX101472](#) [AX102652](#) [AX102653](#) [AX102737](#)  
[S62DS](#) [S65DS](#) [S75DSH](#) [A0405536](#) [A0405537](#) [A0649869](#) [FXOD3-3M1](#) [FXOE10-10M2](#) [FZLD3-3M2](#) [FZOE3-10M1](#) [FZOE3-10M2](#)  
[FZOLE3-10M2](#) [FZOPE10-10M1](#) [FZPD3-3M2](#) [PZRFE4](#) [PZWIFIEN](#) [PZWIFIENA](#) [CNPSNH](#) [CNSPC](#) [5400ES](#) [WDLT-1216-72](#) [655287-000](#)  
[S75DS](#) [1301180028](#) [801A-LSP](#) [TGECAW](#) [206461-000](#) [853425-000](#)