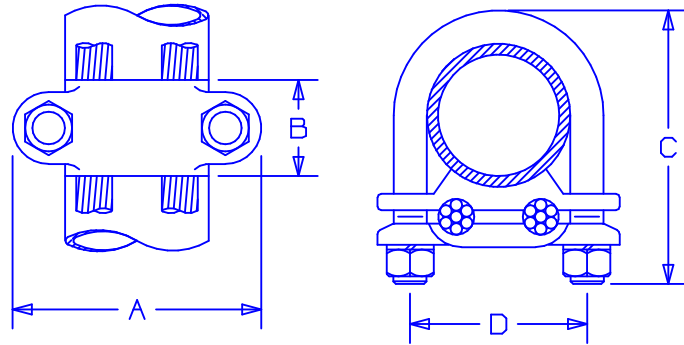


**NOTES:**

1. MADE FROM HIGH COPPER CONTENT ALLOY. FURNISHED WITH FULL THREADED SILICON BOLT, NUTS, AND LOCKWASHERS.

2. PKG. QTY. : X=10



PANDUIT PART NUMBER	NOMIAL PIPE SIZE (IPS)	CONDUCTOR RANGE	WIRE DIAMETER RANGE IN.	DIMENSIONS								BOLT DIA.
				A		B		C		D		
				IN.	MM	IN.	MM	IN.	MM	IN.	MM	
GU-2-X	1	4 SOL. -2/0 STR.	.204 - .419	2.75	70	1.13	28	3.25	82	1.75	44	3/8
GU-4-X	1 1/4	8 SOL. -4 STR.	.128 - .232	3	76	1.13	28	3.25	82	2.06	53	3/8
GU-13-3	2	300-500 kcmil	.634 - .815	4	102	1.50	38	4.63	118	2.94	75	1/2

C41358\_00



CORP.

TINLEY PARK, ILLINOIS

BRONZE GROUND CLMAP CONNECTOR  
GU SERIES CUSTOMER DRAWING

00	11/02	CJW		DRAWING RELEASED								
REV	DATE	BY	CHK	DESCRIPTION	ECN #	PM	CUST	DRAWN BY	CHK'D	SCALE	DRAWING NO.	
								CJW		NONE	C41358	

## X-ON Electronics

Largest Supplier of Electrical and Electronic Components

*Click to view similar products for [Cable Mounting & Accessories](#) category:*

*Click to view products by [Panduit](#) manufacturer:*

Other Similar products are found below :

[582603-1](#) [009333-000](#) [727844N003](#) [747](#) [809090N001](#) [843188-000](#) [8666](#) [967279N002](#) [DB-11](#) [1300840039](#) [1300900096](#) [1301800416](#)  
[1302264450](#) [1300830184](#) [1300830729](#) [1300900039](#) [1301580036](#) [1301850553](#) [1301860939](#) [1302000074](#) [1302261315](#) [1302264431](#)  
[1337706-2](#) [APA18-AK](#) [1724](#) [1-787307-1](#) [185491N001](#) [1868](#) [HP-6N](#) [C-202-C](#) [202C221-13-0](#) [CA7308-000](#) [8S23-75FR-CS8184](#) [2684](#) [9648](#)  
[3089](#) [988382-000](#) [A72821-000](#) [AA401](#) [173506-000](#) [1823](#) [202C292-13-0](#) [202C302-13-0](#) [2109](#) [300625](#) [3330](#) [3412](#) [356247-1](#) [M9142](#)  
[M9143](#)