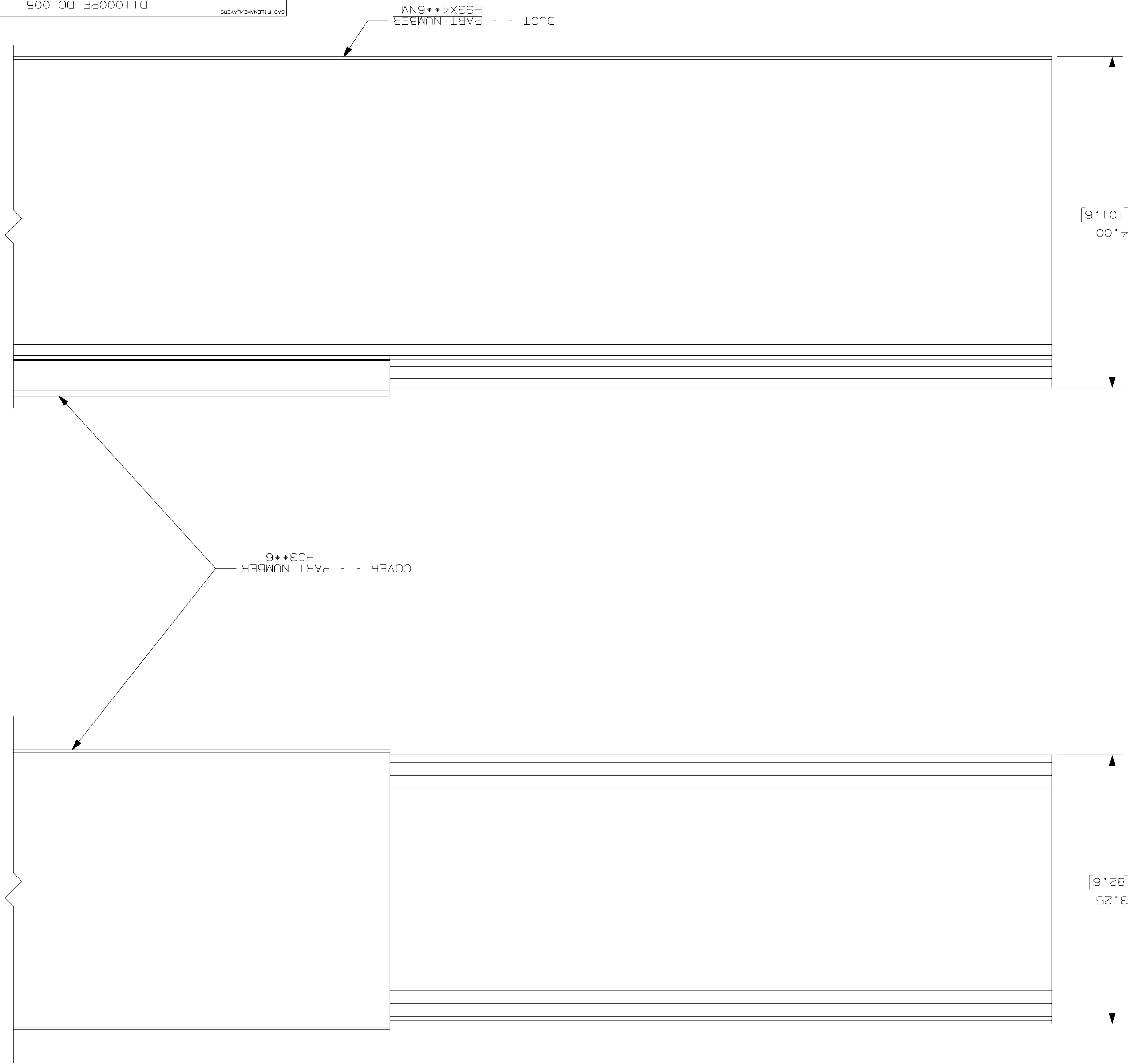
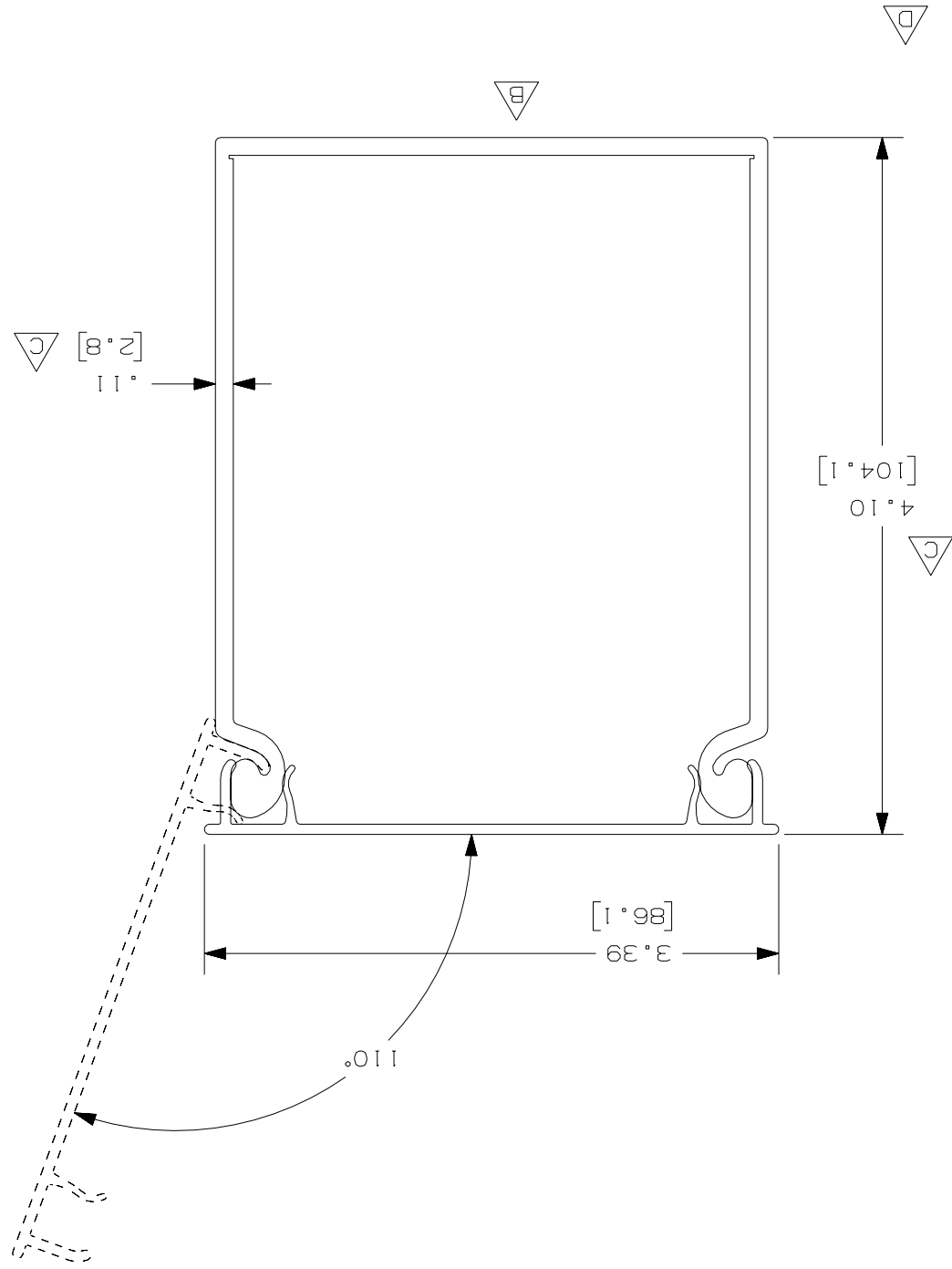


NOTES:

1. ALL DIMENSIONS ARE REFERENCE ONLY.
2. DIMENSIONS IN PARENTHESES ARE METRIC.
3. THE ** DENOTE COLOR.
4. DUCT AND COVER ARE AVAILABLE IN 6 FT (1828.8) LENGTHS.



REV	DATE	BY	CHK	DESCRIPTION
R	8/11/05	JCST	MKB	DRAWING RELEASED
1	8/3/07	JCST	MKB	A. ADDED DIMENSION B. DELETED DIMENSION C. CORRECTED DIMENSION D. ADDED LENGTH NOTE
--	----	---	---	

DRWN BY	JCST	MAT'L:	PVC
CHECKED BY	MKB	DATE	8/11/05
DRAWING NO.		36897-1074	
SCALE		FULL	

D1100PE-DC-00B		PANDUIT		CORP., TINKER PARK, ILLINOIS	
CAP FILENAME/VERSION		WIRING DUCT - TYPE HS SOLID DUCT 3 X 4 (WITH COVER) MARKETING DRAWING			

X-ON Electronics

Largest Supplier of Electrical and Electronic Components

Click to view similar products for [panduit manufacturer](#):

Other Similar products are found below :

[PK10-56R-L](#) [PCMBR-13](#) [PCPA11IW](#) [CRE32](#) [M200X042UPT](#) [M200X050ACT](#) [M200X050Y7T](#) [M200X080FQT](#) [M200X100ACT](#)
[M200X100AIT](#) [CRTW](#) [CSVBP](#) [CT-1000](#) [CT-1004](#) [CT-1104](#) [CT-2550CH](#) [CT-2570CH](#) [M300X050ACT](#) [M300X100ACT](#) [CT-900HPH](#)
[CUFB48BL](#) [CVED32VE](#) [CVED32VEPG](#) [CVED40VEN](#) [CVED40VEPG](#) [CWF400](#) [CWMPV2340](#) [CWMPV2440](#) [CWMPV3340](#)
[CWMPV3440](#) [MBEH-TLR](#) [MBH-MR](#) [MBH-MR316](#) [MBH-TLR316](#) [MBSH-TR](#) [MBS-MR](#) [MBS-MR316](#) [MBS-TLR316](#) [F512B10-NM1](#)
[F512B10-NM2](#) [F512D5-5F140Y](#) [F512D5-5F15Y](#) [F512D5-5F200Y](#) [F512D5-5F26Y](#) [F512D5-5F30Y](#) [F512D5-5F33Y](#) [F512D5-5F34Y](#)
[F512D5-5F45Y](#) [F512D5-5F50Y](#) [F512D5-5F54Y](#)