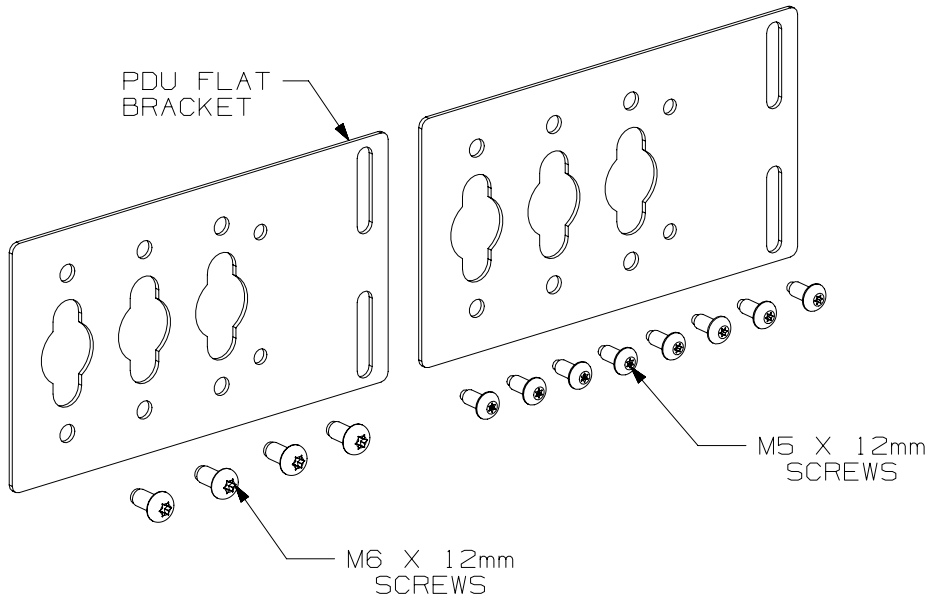


THIS COPY IS PROVIDED ON A RESTRICTED BASIS AND IS NOT TO BE USED IN ANY WAY DETRIMENTAL TO THE INTERESTS OF PANDUIT CORP.

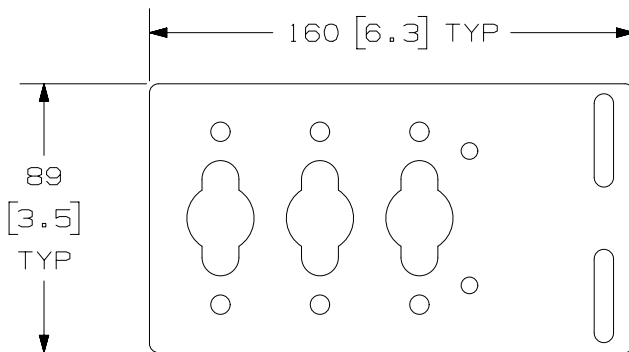


NOTES:

1. PRIMARY DIMENSIONS ARE IN MILLIMETERS.
2. RoHS COMPLIANT.
3. PARTS SUPPLIED:
 - 2- PDU FLAT BRACKET
 - 8- M5 x 12mm SCREWS
 - 4- M6 x 12mm SCREWS
- 1- INSTALLATION INSTRUCTION (NOT SHOWN)

PANDUIT PART NO.	WEIGHT
MA021*	0.9 LBS/EACH 0.43 Kg/EACH

NOTE: * DENOTES COLOR - ADD SUFFIX " " FOR BLACK AND "W" FOR WHITE.



PART NUMBER		MA021*		
TITLE		PDU FLAT eBRACKET		
CUSTOMER DRAWING				
ITEM REVISION NAME		00935NAE/01		
DATASET FILE NAME		00935NAE_DC/01A		
MATERIAL		N/A		
DRAWING NUMBER		00935NAE - DC		
THIRD ANGLE PROJECTION				
REV	DATE	BY	CHK	SCALE
01A	4/11/19	MEX-JAGC	DWR	NONE
00B	2/26/19	MEX-JAGC	DWR	NONE
DESCRIPTION		ECN		SIZE
REVISED HARDWARE		V09001VT/04		A
PANDUIT PART NO. NOTE UPDATED		V09001VT/02		
SHEET 1 OF 1				

A-SIZE CUSTOMER

2

1

2

1

X-ON Electronics

Largest Supplier of Electrical and Electronic Components

Click to view similar products for [Racks & Rack Cabinet Accessories](#) category:

Click to view products by [Panduit](#) manufacturer:

Other Similar products are found below :

[M00-PLN](#) [F2424](#) [8351-832-A-24](#) [9104](#) [9105](#) [PLFF2000](#) [H-9163-B](#) [1427C3](#) [HTS10](#) [PC-79](#) [SC10-3A](#) [SC4-28](#) [CG3-340S/12](#) [CP-001BK](#)
[M6123-4007-SS](#) [AX61400TB](#) [TS170](#) [LP40](#) [5261304-07](#) [CG3-160G](#) [7112C-PLN](#) [ALUM](#) [CM10](#) [8610-3124-S-26](#) [TS81](#) [7142](#) [GP134](#)
[M6125-4007-A-24](#) [M6127-4007-SS](#) [PBCOVER](#) [512](#) [AEG-4000G](#) [AEG-3000G](#) [HD99](#) [SR2-66A2](#) [FP10B4HP-1](#) [FP52-2](#) [1406-1006-01](#)
[29478](#) [TS2535](#) [TS169-6](#) [CAC2](#) [HA19-3U](#) [BR-19-10-1](#) [TS180](#) [CG3-ESD](#) [SC11-1](#) [CFS-1.00/2.20](#) [AX6145WM](#) [HEC0800PB](#) [ZC633R](#)