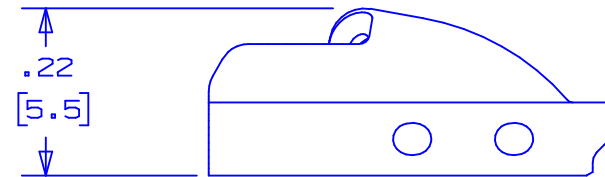
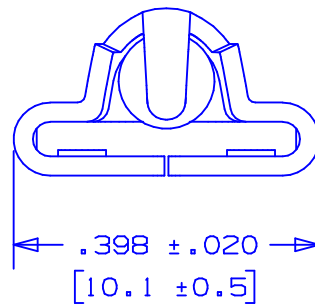
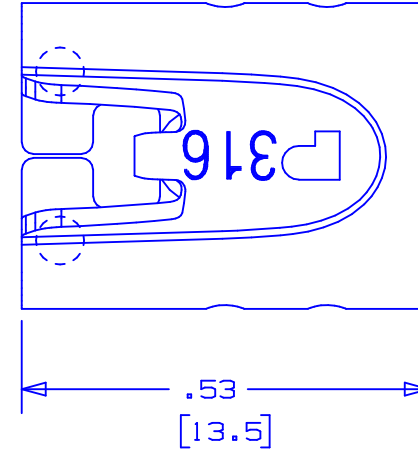


NOTES:

1. TO BE USED WITH PANDUIT POLYESTER COATED METAL BANDING MBCH.
2. APPLICATION TOOL: GS4MT, ST2MT, PPTMT, ST3MT, OR HTMT.
3. TOOL TENSION SETTING: 4 TO 8 (GS4MT AND PPTMT ONLY)
4. DIMENSIONS IN [ ] ARE MILLIMETERS.
5. MINIMUM LOOP TENSILE STRENGTH: 250 LBS (1112 N)
6. TOLERANCES: .X = ±.030[ .762 ]  
 .XX = ±.020[ .508 ]  
 .XXX = ±.010[ .254 ]  
 ANGLES = ±2°



S41212\_00

**PANDUIT** CORP.

TINLEY PARK, ILLINOIS

METAL TIE HEAD HEAVY PART NO. MTHCH-C316  
 316 STAINLESS STEEL

00	5/05	JAMB		DRAWING RELEASED	12675		
REV	DATE	BY	CHK	DESCRIPTION	ECN #	PM	CUST

DRAWN BY JAMB	CHK'D	SCALE 4x	DRAWING NO. S41212
------------------	-------	-------------	-----------------------

## X-ON Electronics

Largest Supplier of Electrical and Electronic Components

*Click to view similar products for [Cable Ties](#) category:*

*Click to view products by [Panduit](#) manufacturer:*

Other Similar products are found below :

[20093-0](#) [SJ-3463](#) [SJ3518FR-1x50](#) [SJ3526N-Beige-2"x50yd](#) [SJ3526N BLACK 58" X 50YD](#) [SJ3571](#) [SJ-3571-1"x50yd-Black](#) [20113-0](#)  
[T56137](#) [3-350087-0](#) [CTB75X75BKA-C](#) [3722](#) [561-B110120](#) [561-EZAB580T](#) [561-EZS375B40](#) [561-N3510](#) [561-TA250125](#) [08350-0](#) [08443-0](#)  
[08600-0](#) [10035-0](#) [10036-0](#) [10037-0](#) [10325-0](#) [10362-0](#) [10606-0](#) [561-EZ250](#) [561-EZ500](#) [561-EZ625](#) [561-EZ750](#) [561-TA00600](#) [SJ3519FR](#)  
[BLACK 1X50](#) [SJ3527N-Beige-2"x50yd](#) [SJ3527N-LOOP-BLACK-1](#) [SJ3572-2"x50yd-Black](#) [157-00039](#) [3719](#) [SJ-3401 BLACK 1"](#) [08445-0](#)  
[08582-0](#) [08386-0](#) [10431-0](#) [08359-0](#) [10056-0](#) [10620-0](#) [10345-0](#) [10344-0](#) [08416-0](#) [08384-0](#) [08401-0](#)