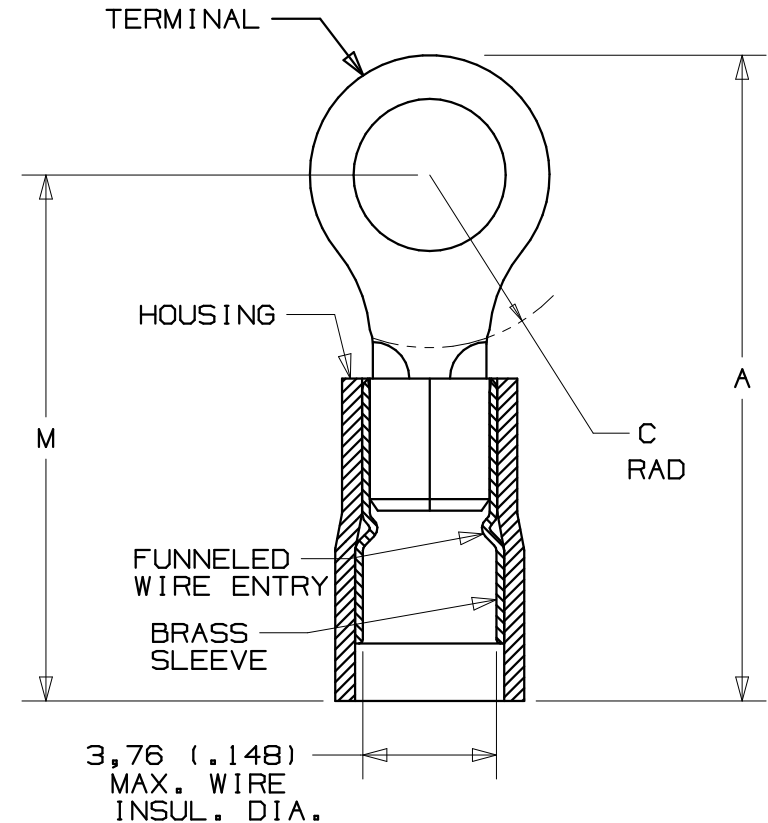
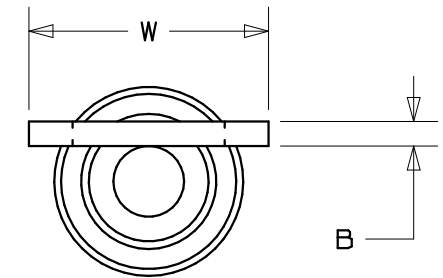



PART NUMBER	STUD SIZE	WIRE RANGE mm <sup>2</sup>	DIMENSIONS mm				
			A ±,50	W ±,25	C ±,38	B ±,25	M ±,50
PMNF1-3R	M3	0,5-1,5 (22-18)	19,30 (.76)	5,84 (.23)	5,33 (.21)	,81 (.03)	16,76 (.66)
PMNF1-4R	M4	0,5-1,5 (22-18)	21,59 (.85)	7,87 (.31)	6,35 (.25)	,81 (.03)	17,78 (.70)
PMNF1-5R	M5	0,5-1,5 (22-18)	21,84 (.86)	8,89 (.35)	6,35 (.25)	,81 (.03)	17,53 (.69)
PMNF1-6R	M6	0,5-1,5 (22-18)	26,67 (1.05)	10,92 (.43)	9,65 (.38)	,81 (.03)	21,34 (.84)

NOTES:

- USED FOR:
  - A. 600V MAX. VOLTAGE RATING
  - B. 105°C (221°F) MAX. TEMP. RATING
  - C. STRANDED COPPER WIRE
- PACKAGE QTY:
  - A. -X =10, -C =100, -M =1000
- MATERIAL:
  - A. STAMPING: COPPER, TIN PLATED
  - B. HOUSING: NYLON, RED
- WIRE STRIP LENGTH:  $5,6^{+,8}_{-0}$  ( $7/32^{+1/32}_{-0}$ )
- INSTALLATION TOOLS: REF DWGS.  
A41522, A41523, A41524, A41525
- DIMENSIONS IN BRACKETS ARE IN INCHES OR AWG



A41539\_03

03	10/06	DAW	DAW	ADDED -X PACKAGE QTY.	TRO0171	LCA	TRO	 TINLEY PARK, ILLINOIS
02	10/97	TM	WJB	CHANGED DECIMAL POINTS TO COMMAS	06431	LCA	DH	
01	9/96	JB	RS	UPDATE DIMENSIONS	05056	LA	DH	
00	2/92	DL	SJ	RELEASED	00816	LA	KS	
REV	DATE	BY	CHK	DESCRIPTION	ECN #	CUST	PM	DRAWN BY DRL CHK'D DL SCALE NONE DRAWING NO. A41539

**PANDUIT**

TINLEY PARK, ILLINOIS

0,5-1,5 mm<sup>2</sup> METRIC NYLON INSULATED,  
FUNNELED ENTRY RING TERMINAL

DRAWN BY DRL  
CHK'D DL  
SCALE NONE  
DRAWING NO. A41539

## X-ON Electronics

Largest Supplier of Electrical and Electronic Components

*Click to view similar products for [Terminals](#) category:*

*Click to view products by [Panduit](#) manufacturer:*

Other Similar products are found below :

[00-054007-01074-6](#) [00-054007-70206-1](#) [00-054007-70210-8](#) [00-054007-70217-7](#) [00-054007-70226-9](#) [00-054007-70228-3](#) [00-054007-70248-1](#) [00-054007-70256-6](#) [00-054007-70301-3](#) [00-054007-70316-7](#) [0-0320562-0](#) [00-054007-49560-4](#) [00-054007-70209-2](#) [00-054007-70225-2](#) [00-054007-70227-6](#) [00-054007-70231-3](#) [00-054007-70241-2](#) [00-054007-70242-9](#) [00-054007-70244-3](#) [00-054007-70246-7](#) [00-054007-70263-4](#) [00-054007-70288-7](#) [00-054007-70290-0](#) [00-054007-70300-6](#) [00-054007-70304-4](#) [01-2065-1-0216](#) [01-2900-1-04412](#) [00581P0075](#) [600TS-10](#) [60205-1](#) [604200-1](#) [605601-1](#) [60598-1-CUT-TAPE](#) [61314-6-C](#) [61810-3](#) [61-S](#) [61-SN](#) [626-0194](#) [62-NBM-A](#) [62-SN](#) [62-SP](#) [63-S](#) [640179-1](#) [M55155/059I03](#) [M55155/079C01](#) [M55155/099H02](#) [M55155/109H01](#) [M55155/109H02](#) [M55155/12XH05](#) [M55155/16XH02](#)