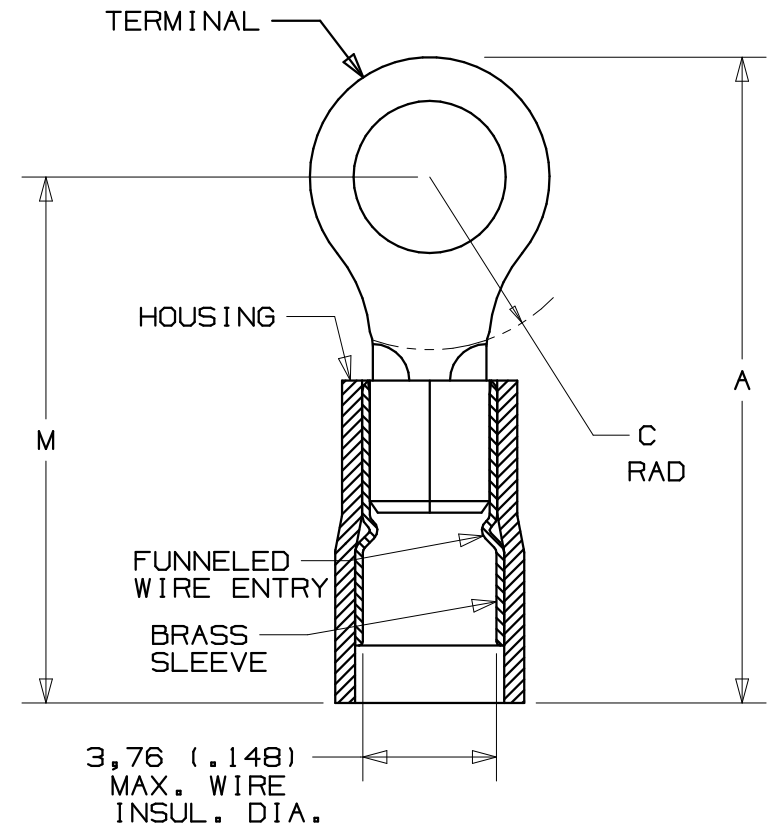
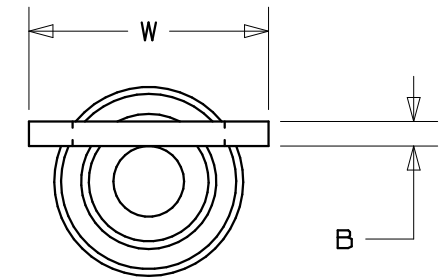



PART NUMBER	STUD SIZE	WIRE RANGE mm ²	DIMENSIONS mm				
			A ±,50	W ±,25	C ±,38	B ±,25	M ±,50
PMNF1-3R	M3	0,5-1,5 (22-18)	19,30 (.76)	5,84 (.23)	5,33 (.21)	,81 (.03)	16,76 (.66)
PMNF1-4R	M4	0,5-1,5 (22-18)	21,59 (.85)	7,87 (.31)	6,35 (.25)	,81 (.03)	17,78 (.70)
PMNF1-5R	M5	0,5-1,5 (22-18)	21,84 (.86)	8,89 (.35)	6,35 (.25)	,81 (.03)	17,53 (.69)
PMNF1-6R	M6	0,5-1,5 (22-18)	26,67 (1.05)	10,92 (.43)	9,65 (.38)	,81 (.03)	21,34 (.84)

NOTES:

- USED FOR:
 - A. 600V MAX. VOLTAGE RATING
 - B. 105°C (221°F) MAX. TEMP. RATING
 - C. STRANDED COPPER WIRE
- PACKAGE QTY:
 - A. -X =10, -C =100, -M =1000
- MATERIAL:
 - A. STAMPING: COPPER, TIN PLATED
 - B. HOUSING: NYLON, RED
- WIRE STRIP LENGTH: $5,6^{+,8}_{-0}$ ($7/32^{+1/32}_{-0}$)
- INSTALLATION TOOLS: REF DWGS.
A41522, A41523, A41524, A41525
- DIMENSIONS IN BRACKETS ARE IN INCHES OR AWG



A41539_03

03	10/06	DAW	DAW	ADDED -X PACKAGE QTY.	TRO0171	LCA	TRO	 TINLEY PARK, ILLINOIS
02	10/97	TM	WJB	CHANGED DECIMAL POINTS TO COMMAS	06431	LCA	DH	
01	9/96	JB	RS	UPDATE DIMENSIONS	05056	LA	DH	
00	2/92	DL	SJ	RELEASED	00816	LA	KS	
0,5-1,5 mm ² METRIC NYLON INSULATED, FUNNELED ENTRY RING TERMINAL								
REV	DATE	BY	CHK	DESCRIPTION	ECN #	CUST	PM	DRAWN BY: DRL CHK'D: DL SCALE: NONE DRAWING NO.: A41539

X-ON Electronics

Largest Supplier of Electrical and Electronic Components

Click to view similar products for [Terminals](#) category:

Click to view products by [Panduit](#) manufacturer:

Other Similar products are found below :

[HT-13-10](#) [71M-250-32-NB](#) [01-2065-1-0216](#) [00581P0075](#) [M10-10RX](#) [M10BCK](#) [60205-1](#) [604200-1](#) [60598-1-CUT-TAPE](#) [60617-1-C](#) [60873-1](#) [M14-516R/SK](#) [M14-6RSX](#) [M18-8FBX](#) [M18-8R/LX](#) [M18BCK](#) [61314-6-C](#) [61-S](#) [61-SN-A](#) [62-NBM-A](#) [63-S](#) [640179-1](#) [640917-2-CUT-TAPE](#) [6501550002](#) [66107-2-C](#) [696683-1](#) [696834-1](#) [696861-1](#) [696931-1](#) [696999-1](#) [M8-516RK](#) [M86700006](#) [MA250DMFMX-A](#) [701-2007](#) [701-2307](#) [701-7761-03](#) [70F-110-32-PB](#) [718-N-A](#) [71M-187-20-NBL](#) [71M-250-32-NBL](#) [72F-187-20-NBL](#) [72M-250-32-NBL](#) [7310](#) [73F-250-32](#) [73F-250-32-NL](#) [F14-10C](#) [F-1M](#) [751-250](#) [76650-5002](#) [76828-149](#)