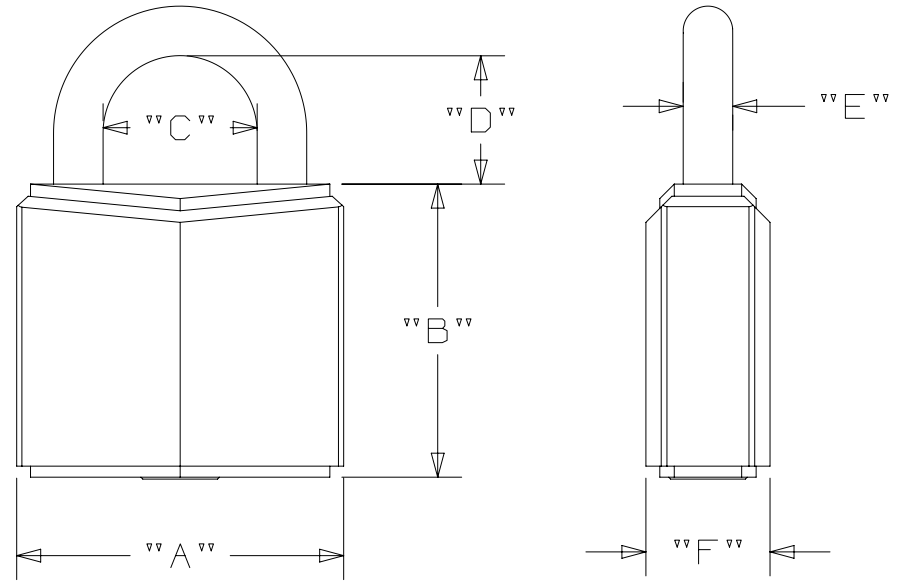


THIS COPY IS PROVIDED ON A RESTRICTED BASIS AND IS NOT TO BE USED IN ANY WAY DETRIMENTAL TO THE INTERESTS OF PANDUIT CORP.



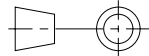
NOTES:

- 1) DIMENSIONS IN [ ] ARE MILLIMETERS
- 2) 5 PIN CYLINDER
- 3) AVAILABLE WITH CUSTOM KEYING

	DIM "A"	DIM "B"	DIM "C"	DIM "D"	DIM "E"	DIM "F"
PSL-17ABL	1.70 [ 43.3 ]	1.53 [ 38.8 ]	0.80 [ 20.4 ]	0.80 [ 20.3 ]	0.26 [ 6.6 ]	0.65 [ 16.4 ]
PSL-17BBL	2.10 [ 53.3 ]	1.35 [ 34.3 ]	1.00 [ 25.5 ]	0.96 [ 24.4 ]	0.29 [ 7.4 ]	0.72 [ 18.2 ]

REV	DATE	BY	CHK	APR	DESCRIPTION	ECN	DRAWN BY	DATE	CHK	SCALE	SHT 1 OF 1	SIZE
00	02/08/2018	AUMA	DJW	JHAC	Initial Release	GAECN05194	AUMA	1/30/18	JHAC	1:1	SHT 1 OF 1	A

TITLE						PSL-17 Series Non Sparking Padlocks					
						CUSTOMER DRAWING					
ITEM REVISION NAME						00220NCX/00					
DATASET FILE NAME						00220NCX_C11719/00A					
UNLESS OTHERWISE SPECIFIED, DIMENSIONAL TOLERANCES ARE: IN [ mm ]						<b>PANDUIT</b> MATERIAL: Brass & Plastic DRAWING NUMBER: C11719					
.x ± .25 [ 6.35 ]      .xxx ± .05 [ 1.27 ] .xx ± .15 [ 3.81 ]      ANGLES ± 5 °											
 THIRD ANGLE PROJECTION											

## **X-ON Electronics**

Largest Supplier of Electrical and Electronic Components

*Click to view similar products for [Panduit](#) manufacturer:*

Other Similar products are found below :

[CF502550F-Q](#) [PK14-8R-X](#) [PK10-56R-L](#) [PCV-110CY](#) [PSL-SCBD-EI](#) [CBX4AW-AY](#) [CBXS2AW-A](#) [CS25-18SL-CY](#) [CFPFLS2SAW](#) [PK10-10R-X](#) [PUM-925-C0](#) [SICH38-C](#) [SICH25-C](#) [CCS19-S8-X](#) [CCH57-S12-M30](#) [PCMBR-13](#) [PCPA11IW](#) [CRE32](#) [M200X042UPT](#)  
[M200X050ACT](#) [M200X080FQT](#) [M200X100ACT](#) [M200X100AIT](#) [CRTW](#) [CSVBP](#) [CT-1000](#) [CT-1004](#) [CT-1104](#) [CT-2550CH](#) [CT-2570CH](#)  
[M300X050ACT](#) [M300X100ACT](#) [CT-900HPH](#) [CUFB48BL](#) [CVED32VE](#) [CVED32VEPG](#) [CVED40VEN](#) [CVED40VEPG](#) [CWF400](#)  
[CWMPV2340](#) [CWMPV2440](#) [CWMPV3340](#) [CWMPV3440](#) [CWST](#) [MBEH-TLR](#) [MBH-MR](#) [MBH-MR316](#) [MBH-TLR316](#) [MBSH-TR](#) [MBS-MR](#)