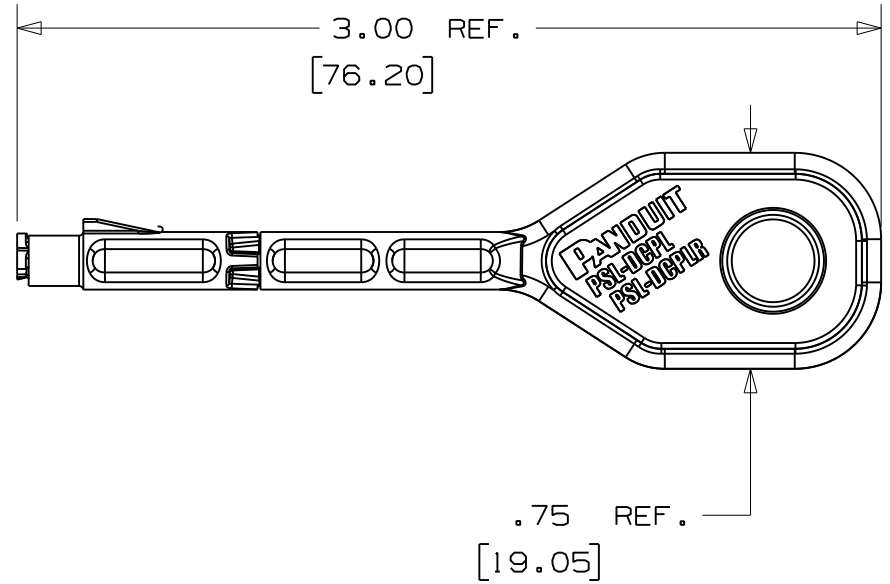
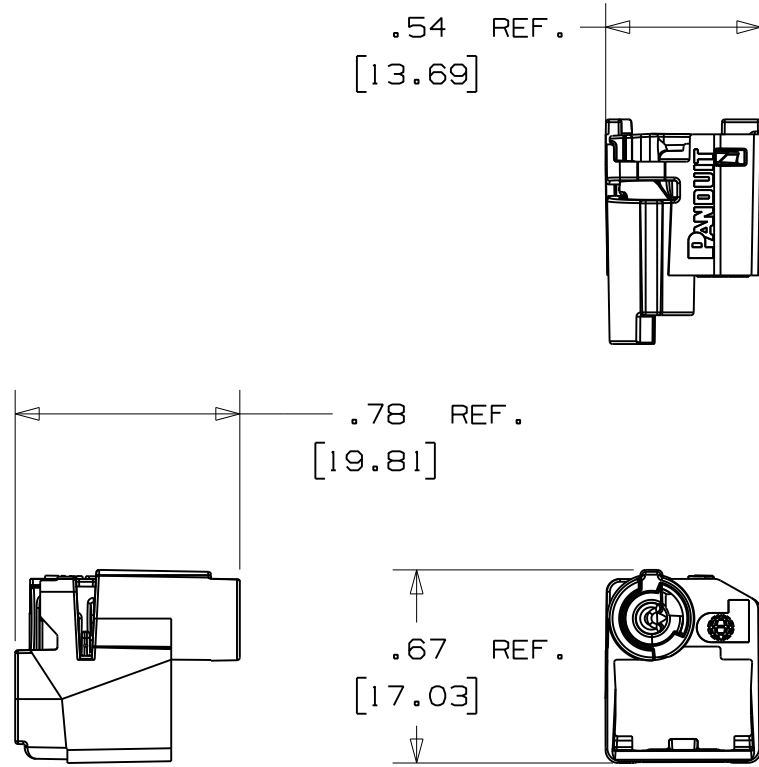


THIS COPY IS PROVIDED ON A RESTRICTED BASIS AND IS NOT TO BE USED IN ANY WAY DETRIMENTAL TO THE INTERESTS OF PANDUIT CORP.



PSL - DCPLR

KEY

CAD FILENAME/LAYERS 100913AD\_C10743\_DCPLR\_01.prt

PANDUIT CORP. TINLEY PARK, ILLINOIS

PSL - DCPLR  
CUSTOMER DRAWING

UNLESS OTHERWISE SPECIFIED,  
DIMENSIONAL TOLERANCES ARE:  
(.X) ± .05 (.XXX) ± .010  
(.XX) ± .02 ANGLES ± 2°

UNLESS OTHERWISE SPECIFIED,  
ALL DIMENSIONS ARE GIVEN  
IN INCHES, THIRD ANGLE PROJECTION.

DRAWN BY  
MROB

MAT'L:

SCALE

1.5 : 1

DATE  
09/17/08

LOCK-IN  
POLYCARBONATE  
KEY  
10% GF NYLON

DRAWING NO.

C10743

DWG  
A  
SIZE

REV	DATE	BY	CHK	DESCRIPTION	ECN	R	CUST	SUP
0	09/17/08	MROB		DRAWING RELEASED	5552	D		

## X-ON Electronics

Largest Supplier of Electrical and Electronic Components

*Click to view similar products for PPE Safety Equipment / Lockout Tagout category:*

*Click to view products by Panduit manufacturer:*

Other Similar products are found below :

[GPSL-8MK-3KEY](#) [GPSL-6KA](#) [GPSL-7KA](#) [GPSL-7LSMK](#) [GPSL-8MKEY](#) [35035](#) [35017](#) [70220-1302](#) [70220-1010](#) [35090](#) [35034](#) [PSL-USBB](#) [PSL-1.5A](#) [35067](#) [PSL-BV1](#) [35010](#) [35012](#) [35011](#) [35015](#) [H9A](#) [PSL-USBA](#) [PSL-GLBN](#) [322-2000](#) [2CLF36](#) [2CLF60](#) [35026](#) [35062](#) [X-ON-MOUSERCAT](#) [PSL-1007](#) [PSL-1009](#) [PSL-1012](#) [PSL-1021](#) [PSL-1028](#) [PSL-1059](#) [PSL-1083](#) [PSL-1080](#) [PSL-10SA](#) [PSL-10SWCA](#) [PSL-11BLK-LS](#) [PSL-11ORNG-LS](#) [PSL-20SA](#) [PSL-20SWCA](#) [PSL-3RED](#) [PSL-3RED-LS](#) [PSL-4SWCA](#) [PSL-5RED-LS](#) [PSL-6BL-LS](#) [PSL-6GR-LS](#) [PSL-6WH-LS](#) [PSL-6YL-LS](#)