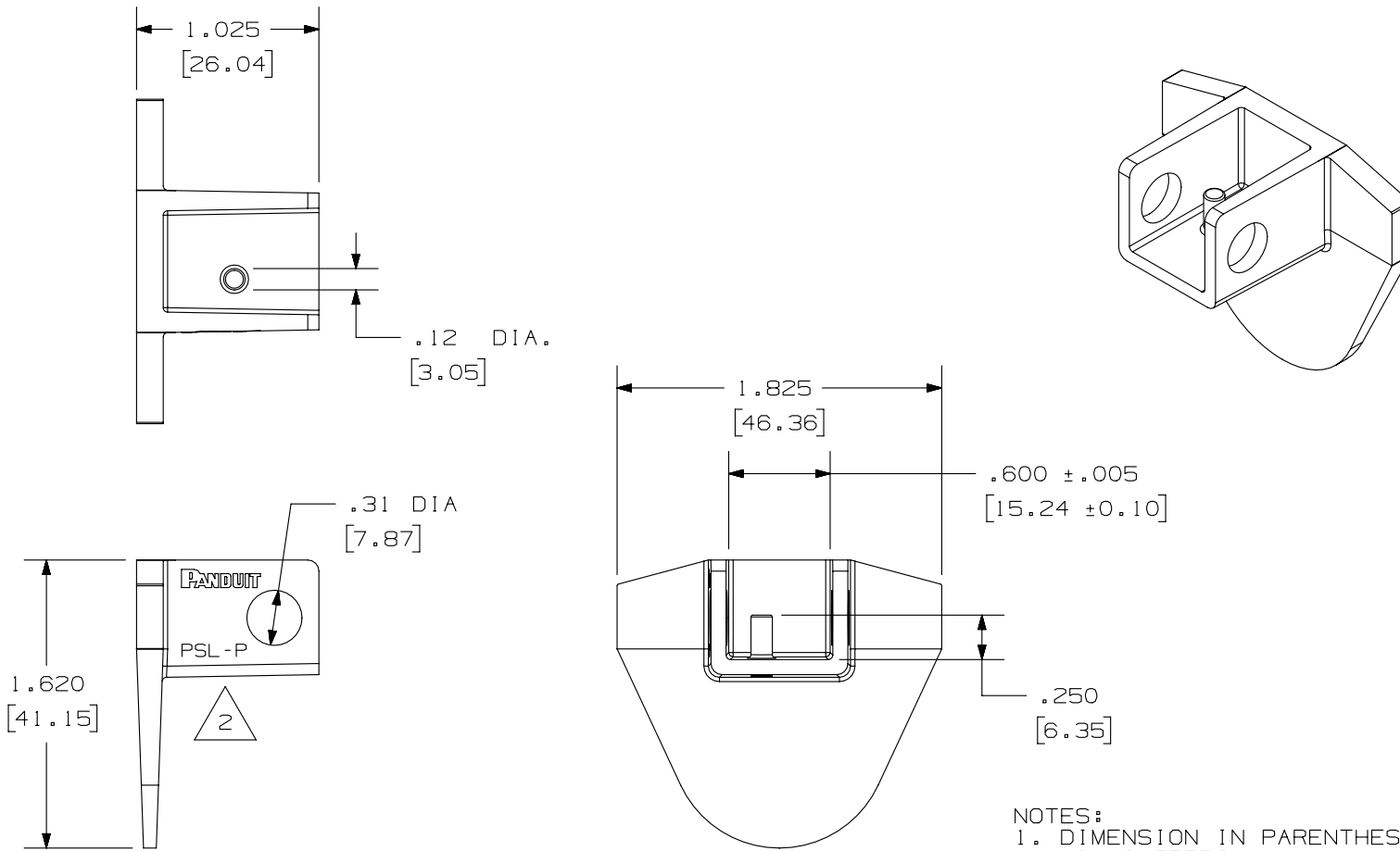


THIS COPY IS PROVIDED ON A RESTRICTED BASIS AND IS NOT TO BE USED IN ANY WAY DETRIMENTAL TO THE INTERESTS OF PANDUIT CORP.



REV	DATE	BY	CHK	APR	DESCRIPTION	ECN
2	8/14/14	RVU	MJPF	MSAD	ADD PANDUIT LOGO AND PART NUMBER TEXT ON PART.	GAECN02249
1	9/8/05	RVU	DWY		ADDED NOTE 1.	4164
R	10/8/03	RVU	DWY		DRAWING RELEASE.	2965

TITLE						PSL-P PLUG LOCKOUT	
CUSTOMER DRAWING							
ITEM REVISION NAME						100295ED/02	
DATASET FILE NAME						100295ED_DC_C10083/02C	
UNLESS OTHERWISE SPECIFIED, DIMENSIONAL TOLERANCES ARE: IN [mm]						MATERIAL:	
.X ±						.XXX ±	
.XX ±						ANGLES ±	
						THIRD ANGLE PROJECTION	
DRAWN BY						RVU	
DATE						10/8/03	
CHK						MSAD	
SCALE						NTS	
DRAWING NUMBER:						C10083	
SHT 1 OF 1						A	

X-ON Electronics

Largest Supplier of Electrical and Electronic Components

Click to view similar products for [PPE Safety Equipment / Lockout Tagout](#) category:

Click to view products by [Panduit](#) manufacturer:

Other Similar products are found below :

[AB12-SF1260](#) [GPSL-6KA](#) [GPSL-8MKEY](#) [50585](#) [70220-1302](#) [740053624](#) [702201756](#) [PSL-PC38-33](#) [7100078986](#) [132231](#) [44-809](#)
[G3000NUV-VI-R](#) [CP010006](#) [CP010010](#) [CP010013](#) [CP010702](#) [CP010712](#) [DAF010701](#) [GRP010704S](#) [WC000003](#) [2890S](#) [SF407XSGAF-](#)
[BLU-EU](#) [SF202AS/AF-EU](#) [RIMFIMI](#) [RIMFIPO](#) [VULC2NOFU](#) [509-0015](#) [509-0017](#) [509-0019](#) [509-0020](#) [509-0021](#) [509-0022](#) [509-0003](#)
[509-0004](#) [509-0006](#) [109-0028](#) [109-0920](#) [109-0917](#) [109-0918](#) [109-0919](#) [DYC200-01-01-9-DYCLEAN-S](#) [109-0027](#) [X2A](#) [26702](#) [28774](#)
[SFTY PADLOCK NYLON 38MM SHA YELLOW 6/PAC](#) [30-551-3040](#) [30-552-6012](#) [30-560-0039](#) [CPG1222](#)