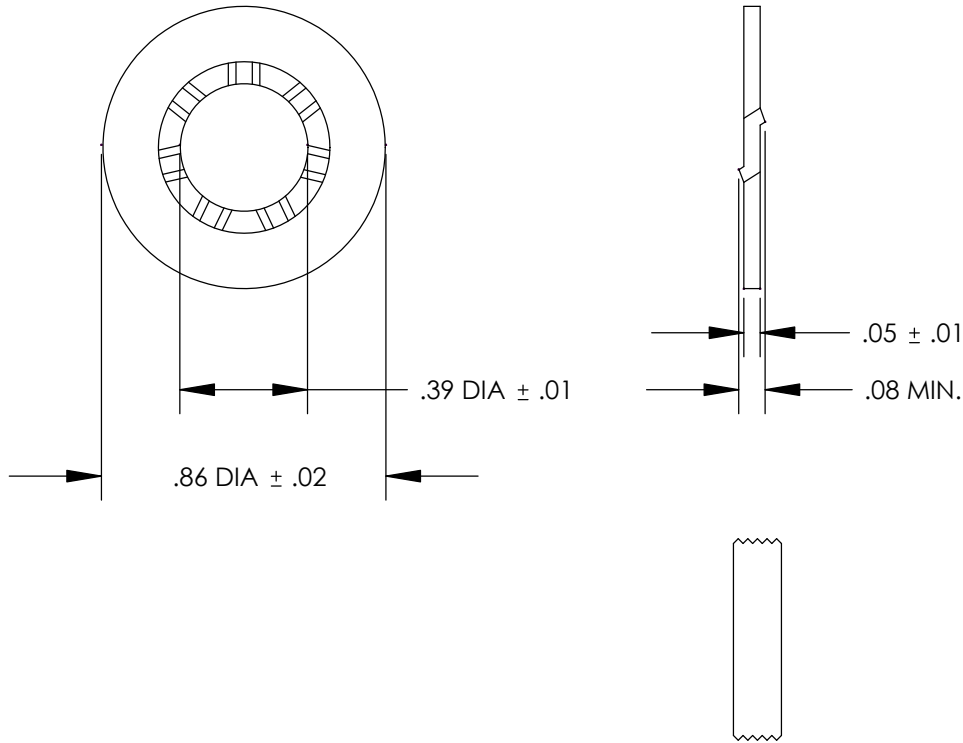


**NOTES:**

1. ALL COMPONENTS THAT MAKE UP THIS PART ARE ROHS COMPLIANT.



COMPONENT DESCRIPTION	PART NUMBER			
	RGW-100-1Y	RGW-32-1Y	RGW-24-1Y	RGW-12-1Y
	QUANTITY PER PACKAGE			
RACK GROUNDING WASHER	100	32	24	12
5cc TUBE OF ANTI-OXIDANT PASTE	1	1	1	1

C41602\_00

**PANDUIT CORP. TINLEY PARK, ILLINOIS**

RACK GROUNDING WASHER KIT (RGW)  
CUSTOMER DRAWING

REV	DATE	BY	CHK	DESCRIPTION	ECN	PM	CUST	DRAWN BY	CHK'D	SCALE	DRAWING NO / CAD FILE
00	12/05	JHNU	CSH	DRAWING RELEASED - ROHS COMPLIANT	PC00205			JHNU		NONE	C41602

## X-ON Electronics

Largest Supplier of Electrical and Electronic Components

*Click to view similar products for [Racks & Rack Cabinet Accessories](#) category:*

*Click to view products by [Panduit](#) manufacturer:*

Other Similar products are found below :

[M00-PLN](#) [F2424](#) [8351-832-A-24](#) [9104](#) [9105](#) [PLFF2000](#) [H-9163-B](#) [1427C3](#) [HTS10](#) [PC-79](#) [SC10-3A](#) [SC4-28](#) [CG3-340S/12](#) [CP-001BK](#)  
[M6123-4007-SS](#) [TS170](#) [LP40](#) [5261304-07](#) [CG3-160G](#) [7112C-PLN](#) [ALUM](#) [CM10](#) [8610-3124-S-26](#) [TS81](#) [7142](#) [GP134](#) [M6125-4007-A-24](#)  
[M6127-4007-SS](#) [PBCOVER](#) [512](#) [AEG-4000G](#) [AEG-3000G](#) [HD99](#) [SR2-66A2](#) [FP10B4HP-1](#) [FP52-2](#) [1406-1006-01](#) [29478](#) [TS2535](#) [TS169-](#)  
[6](#) [CAC2](#) [HA19-3U](#) [BR-19-10-1](#) [TS180](#) [CG3-ESD](#) [SC11-1](#) [CFS-1.00/2.20](#) [AX6145WM](#) [HEC0800PB](#) [ZC633R](#) [140PLN](#)