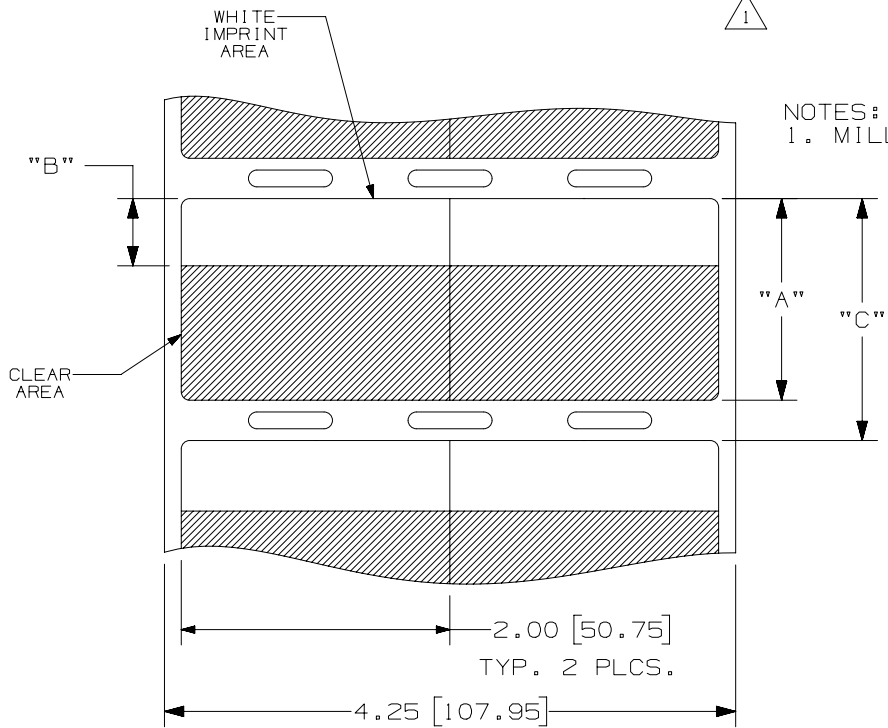


THIS COPY IS PROVIDED ON A RESTRICTED BASIS AND IS NOT TO BE USED IN ANY WAY DETRIMENTAL TO THE INTERESTS OF PANDUIT CORP.

PART NUMBER	MATERIAL	"A" HEIGHT +/- .062	IMPRINT AREA "B" +/- .062	VERTICAL REPEAT "C" +/- .062	LABELS PER ROW	STANDARD PKG. QTY.
S200X400T1T	GMTD1	4.00 [ 101.6 ]	1.00 [ 25.4 ]	4.25 [ 107.9 ]	2	500
S200X400TAT-A	GMT1					



NOTES:  
1. MILLIMETERS ARE IN [ ].

REV	DATE	BY	CHK	APR	DESCRIPTION	ECN
1	6/7/17	RVU	JW	JHAC	ADD S200X400TAT-A TO TABLE.	GAECN04176
0	12/13/10	RVU	SEWH	MSAD	DRAWING RELEASE.	6245

TITLE		PVDF S200X400T1T AND PVF S200X400TAT-A Self Laminating Thermal Transfer Printable Labels	
CUSTOMER DRAWING			
ITEM REVISION NAME		100619PH/01	
DATASET FILE NAME		100619PH_DC_C10877/01B	
UNLESS OTHERWISE SPECIFIED, DIMENSIONAL TOLERANCES ARE: IN [ mm ]			
.x ± .12 [ 3.05 ]    .xxx ± .025 [ .635 ] .xx ± .062 [ 1.57 ]    ANGLES ± 5 °			
DRAWING NUMBER:		C10877	
DRAWN BY	DATE	CHK	SCALE
RVU	12/3/10	JHAC	NTS
SHT 1 OF 1			SIZE A

## X-ON Electronics

Largest Supplier of Electrical and Electronic Components

*Click to view similar products for [Wire Labels & Markers](#) category:*

*Click to view products by [Panduit](#) manufacturer:*

Other Similar products are found below :

[89078GBEST](#) [89082GBESR](#) [89082GBEST](#) [PCL025-4](#) [5761-2SF](#) [58400](#) [586R734H02](#) [M1.040.0000.6](#) [CRS-CM5M](#) [CRS-M18M](#) [CS1836-000](#) [CS8626-000](#) [CU6337-000](#) [CU6342-000](#) [CU6343-000](#) [CWD01-0](#) [CWD012-0](#) [CWD012-7](#) [CWD015-3](#) [CWD015-7](#) [CWD02-0](#) [CWD02-3](#) [CWD02-4](#) [CWD02-6](#) [CWD02-8](#) [CWD02-A](#) [CWD02-D](#) [CWD02-H](#) [CWD02-K](#) [CWD02-L](#) [CWD02-M](#) [CWD02-P](#) [CWD02-Q](#) [CWD02-R](#) [CWD02-U](#) [CWD02-W](#) [CWD02-Y](#) [CWD03-+](#) [CWD03-0](#) [CWD03-P](#) [CWD06-0](#) [CWD06-8](#) [CWD06-9](#) [CWD06-L](#) [CWD06-N](#) [CWD09-0](#) [CWD09-5](#) [CWD09-7](#) [6806810001](#) [CZ2857-000](#)