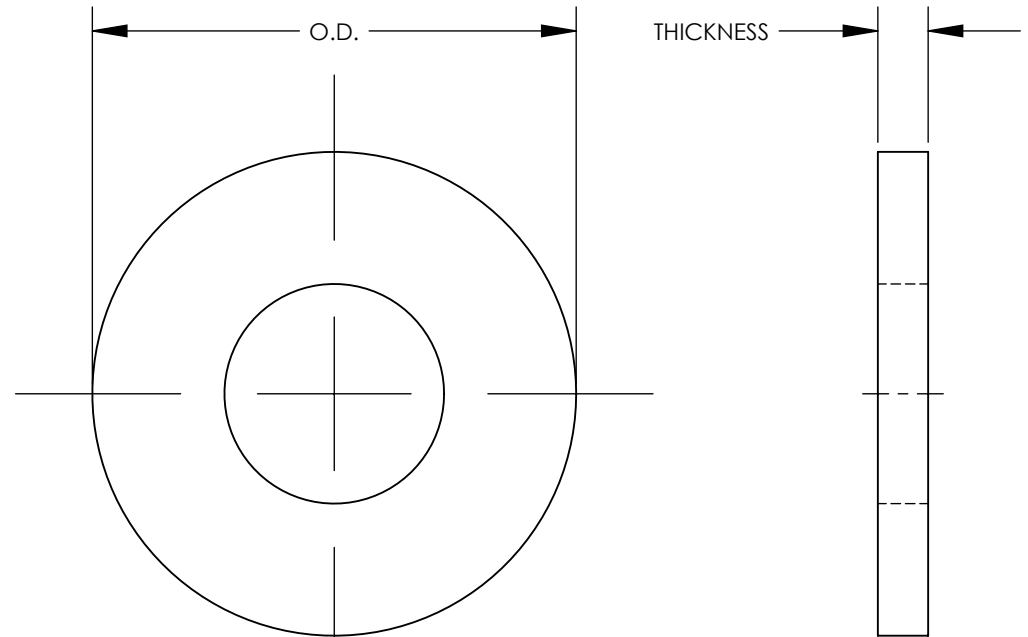


THIS COPY IS PROVIDED ON A RESTRICTED BASIS AND IS NOT TO BE USED IN ANY WAY DETRIMENTAL TO THE INTERESTS OF PANDUIT CORP.

PART NUMBER	NOMINAL SIZE	THICKNESS	O.D.
SBFW25-C	1/4	.065 [1.65]	.63 [15.9]
SBFW31-C	5/16		.69 [17.5]
SBFW38-C	3/8		.81 [20.6]
SBFW44-C	7/16		.92 [23.4]
SBFW50-C	1/2	.095 [2.41]	1.06 [27.0]
SBFW62-C	5/8		1.31 [33.3]

NOTES:

1. MATERIAL: SILICON BRONZE
2. DIMENSIONS IN BRACKETS ARE MILLIMETERS
3. PKG QTY.:
C = 100



REV	DATE	BY	CHK	APR	DESCRIPTION	ECN
00	2/16	JHNU	JHNU	RGB	DRAWING RELEASED	15J350BC-DC

TITLE		SILICON BRONZE FLAT WASHER (SBFW SERIES)	
		CUSTOMER DRAWING	
ITEM REVISION NAME	15J350BC/00		
DATASET FILE NAME	15J350BC-DC/00.SLDDRW		
UNLESS OTHERWISE SPECIFIED, DIMENSIONAL TOLERANCES ARE: IN [mm]			
.X ±	.XXX ±	THIRD ANGLE PROJECTION	
.XX ± .02 [0.5]	ANGLES ±		
DRAWN BY		DATE	SCALE
JHNU		2/16	N/A
CHK	RGB	SHEET 1 OF 1	
DRAWING NUMBER			SIZE
15J350BC-DC			A



MATERIAL
SEE NOTES

X-ON Electronics

Largest Supplier of Electrical and Electronic Components

Click to view similar products for [Screws & Fasteners](#) category:

Click to view products by [Panduit](#) manufacturer:

Other Similar products are found below :

[5721-1440-1/4-SS](#) [593503FX](#) [0098.0094](#) [0098.9206](#) [0098.9219](#) [0098.9221](#) [0098.9262](#) [596-2114-013](#) [59781-4](#) [59781-6](#) [0098.0026](#)
[0098.9210](#) [0098.9212](#) [60227-01](#) [60227-04](#) [60227-08](#) [60228-09](#) [618-00001](#) [62153-03](#) [62153-11](#) [M316-KSSTMCZ100](#) [M3440-SS](#) [M3442-SS](#) [M3448-SS](#) [6291A](#) [6292-1](#) [6-306105-9](#) [6-306131-4](#) [690432-1](#) [699161-000](#) [700989](#) [7-18023-1](#) [7-21002-8](#) [7230-3](#) [7235-3](#) [7248-1](#) [7248-2](#)
[73542-02](#) [CAPTIVE SHORT THUMBSCREW](#) [745564-1](#) [748174-2](#) [F03-02](#) [SUS316](#) [F1209](#) [751-00001](#) [80011](#) [809704-1](#) [8700](#) [8860220](#)
[9047](#) [95000002B](#) [9885-2](#)