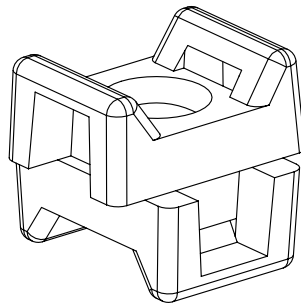
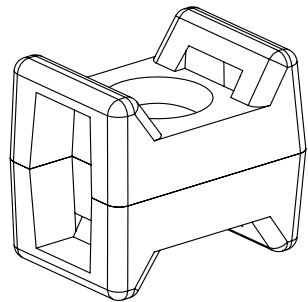
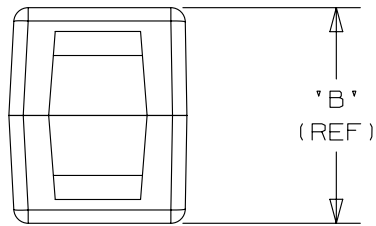
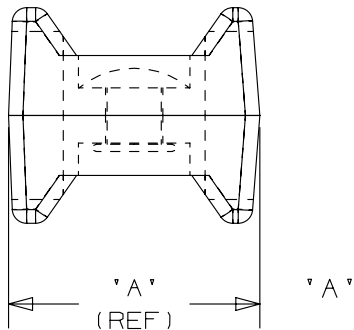
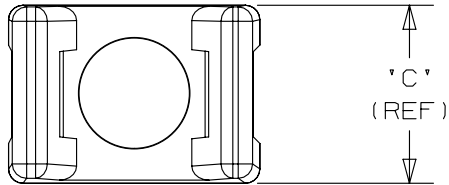


PANDUIT PART NO.*	DIMENSIONS			USE WITH ANY OF THESE CABLE TIES	WEIGHT lbs / 100 (g) / pcs.
	'A'	'B'	'C'		
TM3-X2--	0.87 (22.10)	0.75 (19.05)	0.62 (15.75)	M, I, S, LH	0.97 (439.9)
TM1-X2--	0.52 (13.21)	0.46 (11.68)	0.32 (8.13)	M	0.17 (77.1)



ROTATED 90°

NOTES:

- SEE CURRENT PRICE SHEET FOR PART NUMBER SUFFIX DESIGNATION FOR PACKAGE SIZE AND COLOR OPTIONS.
- CABLE TIE CROSS-SECTION CODE:  
M = MINATURE  
I = INTERMEDIATE  
S = STANDARD  
LH = LIGHT HEAVY
- RIVET MATERIAL: 5056-S ALUMINUM

SEE [www.panduit.com](http://www.panduit.com) FOR CURRENT PART NUMBER SUFFIX DESIGNATION, PACKAGE SIZE AND PART COLOR.

DIMENSIONS IN BRACKETS ARE METRIC. {MM}

TITLE				<b>SWIVEL TIE MOUNT - (TM_-X2-_-)</b>			
ITEM REVISION NAME				10B015IN/00			
DATASET FILE NAME				10B015IN/00_DC_GB244BA_REV_05			
UNLESS OTHERWISE SPECIFIED, DIMENSIONAL TOLERANCES ARE: IN [mm]				<b>PANDUIT</b>			
.x ± .1 [ 2.54 ]      .xxx ± .005 [ .127 ] .xx ± .01 [ .25 ]      ANGLES ± 5 °							
				THIRD ANGLE PROJECTION			
DRAWING NUMBER:				GB2446BA			
DRAWN BY	DATE	CHK	SCALE	SHT 1 OF 1		SIZE	
JAD	11/01/00	MPH	1.5X			A4	

5	2/28/13	BWG	MPH	PBC	REMOVED MOUNT MATERIAL NOTE, ADDED STANDARD MATERIAL WWW.PANDUIT.COM NOTE. CREATED NEW CADFILE.	GB2446BA
REV	DATE	BY	CHK	APR	DESCRIPTION	ECN

## X-ON Electronics

Largest Supplier of Electrical and Electronic Components

*Click to view similar products for [Cable Tie Mounts](#) category:*

*Click to view products by [Panduit](#) manufacturer:*

Other Similar products are found below :

[3-350087-0](#) [CTB75X75BKA-C](#) [561-EZAB580T](#) [561-EZS375B40](#) [561-TA250125](#) [08443-0](#) [10035-0](#) [561-TA00600](#) [1689174-1](#) [08445-0](#)  
[10351-0](#) [561-TA250125B](#) [20015-0](#) [10350-0](#) [10029-0](#) [08484-0](#) [08446-0](#) [08318-0](#) [PAM075NY-A-C](#) [MTH1-3](#) [10044](#) [151-01802](#) [151-11319](#)  
[151-11819](#) [PLWP1SB-D](#) [PLWP1M-C](#) [PLWP2SA-D](#) [PLWP2SB-D](#) [PLWP2S-C](#) [PLWP1S-D](#) [PLWP1M-D](#) [TA1S8-C](#) [ABM3H-A-L](#) [ABM3H-](#)  
[AT-T0](#) [EMS-A-C0](#) [EMSK3-1-3-0](#) [10079](#) [151-10930](#) [151-10920](#) [3590](#) [151-28320](#) [151-28349](#) [151-28530](#) [151-10914](#) [151-10904](#) [151-10915](#)  
[151-10916](#) [151-10906](#) [115-06960](#) [06297](#)