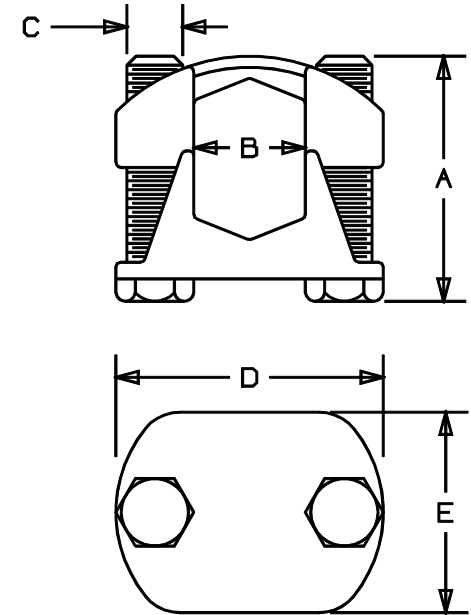


THIS COPY IS PROVIDED ON A RESTRICTED BASIS AND IS NOT TO BE USED IN ANY WAY DETRIMENTAL TO THE INTERESTS OF PANDUIT CORP.

PART NO.	CONDUCTOR RANGE		A BOLT LENGTH	APPROXIMATE DIMENSIONS			
	MAIN	TAP		B	C	D	E
VT-0-Q	2STR-1/0STR	10STR-1/0STR	1 1/2 (38)	13/32 (10.3)	5/16	1 7/16 (37)	15/16 (24)
VT-1-Q	2STR-2/0STR	10STR-2/0STR	1 1/2 (38)	1/2 (12.7)	5/16	1 9/16 (40)	1 1/8 (29)
VT-2-Q	1/0STR-4/0STR	10STR-4/0STR	1 3/4 (44)	19/32 (15)	3/8	1 27/32 (47)	1 11/32 (59)
VT-3-12	250-350 MCM	10STR-350 MCM	2 (51)	3/4 (19)	1/2	2 5/16 (59)	1 5/8 (41)
VT-4-12	250-500 MCM	10STR-500 MCM	2 1/4 (57)	7/8 (22.2)	1/2	2 7/16 (62)	1 11/16 (43)
VT-5-6	400-800 MCM	3/0STR-800 MCM	2 1/2 (64)	1 1/16 (26.9)	1/2	2 11/16 (68)	1 7/8 (48)
VT-6-6	500-1000 MCM	3/0STR-1000 MCM	2 3/4 (70)	1 1/4 (31.7)	5/8	3 1/16 (78)	2 1/4 (57)



NOTES:

1. MATERIAL : BRONZE CASTING
2. U.L. LISTED WITH COPPER CONDUCTORS
3. MADE IN U.S.A.



C41208_00

								PANDUIT CORP. TINLEY PARK, ILLINOIS	
								TYPE VT BRONZE TAPS TWO BOLT CONNECTORS	
00	2/97	TM		RELEASED					
REV	DATE	BY	CHK	DESCRIPTION	ECN#	CUST	PM	APP	DRAWN BY TSMA
									SCALE NONE
								DRAWING NO. C41208	

X-ON Electronics

Largest Supplier of Electrical and Electronic Components

Click to view similar products for [Panduit](#) manufacturer:

Other Similar products are found below :

[CF502550F-Q](#) [PK14-8R-X](#) [PK10-56R-L](#) [PCV-110CY](#) [PSL-SCBD-EI](#) [CBX4AW-AY](#) [CBXS2AW-A](#) [CS25-18SL-CY](#) [CFPFLS2SAW](#) [PK10-10R-X](#) [PUM-925-C0](#) [SICH38-C](#) [SICH25-C](#) [CCS19-S8-X](#) [CCH57-S12-M30](#) [PCMBR-13](#) [PCPA11IW](#) [CRE32](#) [M200X042UPT](#) [M200X050ACT](#) [M200X080FQT](#) [M200X100ACT](#) [M200X100AIT](#) [CRTW](#) [CSVBP](#) [CT-1000](#) [CT-1004](#) [CT-1104](#) [CT-2550CH](#) [CT-2570CH](#) [M300X050ACT](#) [M300X100ACT](#) [CT-900HPH](#) [CUFB48BL](#) [CVED32VE](#) [CVED32VEPG](#) [CVED40VEN](#) [CVED40VEPG](#) [CWF400](#) [CWMPV2340](#) [CWMPV2440](#) [CWMPV3340](#) [CWMPV3440](#) [CWST](#) [MBEH-TLR](#) [MBH-MR](#) [MBH-MR316](#) [MBH-TLR316](#) [MBSH-TR](#) [MBS-MR](#)