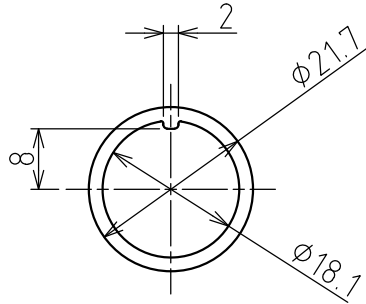


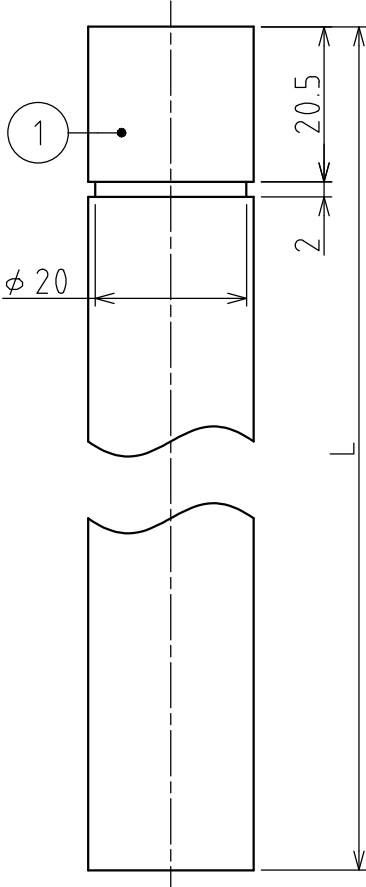
1	2		3			4					
A 指定公差 General tolerance	角度公差 Angular tolerance ±[°]		寸法公差 Dimensional tolerance ±[mm]			図番 Drawing No.					
	短辺長さ Length of short side					PAGE Page					
	精 f		精 f			POLE-O109-W18					
	粗 v		粗 c			1 / 1					
	10	50	100	6	30	120	300	1000	改訂 Rev.	年月日 Date	改訂履歴 Revisions
	1	0.5	0.3	0.1	0.05	0.1	0.2	0.4	0.6		
	3	1.5	1	0.5	0.3	0.5	1	1.2	2		



[MODEL No. Configuration]

POLE-□ A21+00109

Pole Length Custom Order No.
 100:100mm
 300:300mm
 800:800mm



[Specification]

Model	POLE-100A21+00109	POLE-300A21+00109	POLE-800A21+00109
L dimension	100mm	300mm	800mm
Mass(±10%)	29g	86g	228g
Mounting Location	Indoor		

* These are no contents of controlled substances exceeding the threshold for the RoHS Directive.

1	Pole		1	AL(Silver)	
番号 No.	部品名 Part Name		数量 Qty.	記事 Remarks	
機種 Model	POLE-□ A21		特注No. S.P.No.	00109	
図名 Name	Specification				
品目コード Part No.	-		尺度 Scale	三角法 3rd Angle P.	単位 Unit mm
			株式会社 パトライト PATLITE Corporation		

X-ON Electronics

Largest Supplier of Electrical and Electronic Components

Click to view similar products for [Patlite](#) manufacturer:

Other Similar products are found below :

[LA6-3DTNWB-RYG](#) [LR4-302QJBW-RYG](#) [LR6-E-B](#) [LR7-02WTNU](#) [NH-WST](#) [VSST-LR6-502LJBW-RYGBC](#) [NE-ILTB-M](#) [NE-ILXB-M](#)
[NE-M1ANN-M](#) [NE-M1ATB-M](#) [NE-24A-R](#) [WME-402DFB-RYGB](#) [PFH-BT-R](#) [PFH-BT-Y](#) [WEP-302-RYG](#) [WEP-302FB-RYG](#) [WEP-402FB-RYGB](#) [WEP-502-RYGBC](#) [CLA1S-24A-CD-30](#) [CLA2S-24A-CD-30](#) [CLA3S-24A-CD-30](#) [CLK3C-24AG-CD](#) [CLN-24A-CD-PT](#)
[CLN-24A-CD-T](#) [CWF3S-24-CD](#) [CWK2S-24-CD](#) [CWK3C-24-CD+FL008](#) [CWK3S-24-CD](#) [CWK6S-24-CD](#) [LA6-3DTNUB-RYG](#) [LA6-3DTNUN-RYG](#) [LA6-5DTNUB-RYGBC](#) [LA6-5DTNUN-RYGBC](#) [LA6-5DTNWB-RYGBC](#) [LFH-24-R](#) [LFH-24-Y](#) [LR4-302QJNW-RYG](#)
[LR4-402LJBW-RYGB](#) [LR5-02KTNK](#) [LR5-02KTNU](#) [LR5-02KTNW](#) [LR5-02WTNW](#) [LR6-202WJBW-RG](#) [LR6-302PJBU-RYG](#) [LR6-302WJBU-RYG](#) [LR6-302WJNU-RYG](#) [LR6-302WJNW-RYG](#) [LR6-3USBK-RYG](#) [LR6-3USBW-RYG](#) [LR6-402WJBW-RYGB](#)