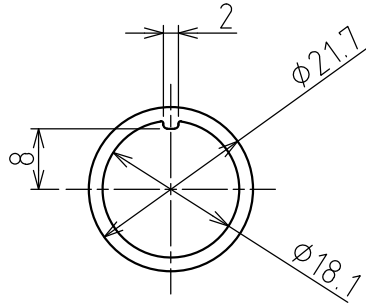


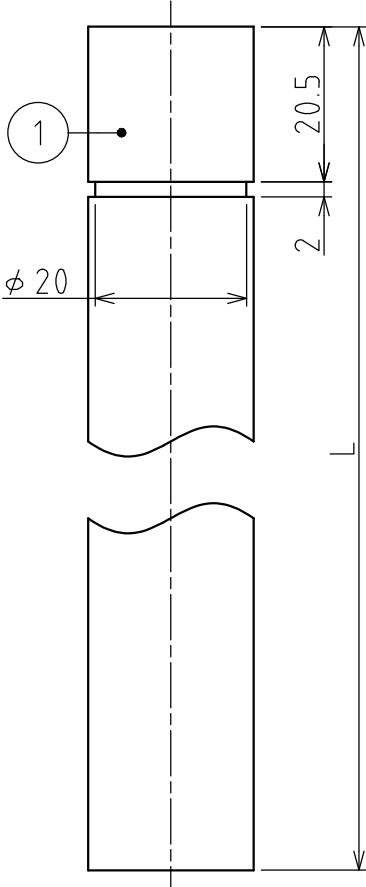
指定公差 General tolerance	角度公差 Angular tolerance ±[°]		寸法公差 Dimensional tolerance ±[mm]					図番 Drawing No.			ページ Page		
	短辺長さ Length of short side							POLE-O109-W18			1 / 1		
	精 f	1	0.5	0.3	0.1	中 m	0.1	0.3	0.5	0.7	1	改訂 Rev.	年月日 Date
粗 v	3	1.5	1	0.5	粗 c	0.3	0.5	1	1.2	2	△		



[MODEL No. Configuration]

POLE-□ A21+00109

Pole Length Custom Order No.
 100:100mm
 300:300mm
 800:800mm



[Specification]

Model	POLE-100A21+00109	POLE-300A21+00109	POLE-800A21+00109
L dimension	100mm	300mm	800mm
Mass(±10%)	29g	86g	228g
Mounting Location	Indoor		

* These are no contents of controlled substances exceeding the threshold for the RoHS Directive.

1	Pole	1	AL(Silver)
番号 No.	部品名 Part Name	数量 Qty.	記事 Remarks
機種 Model	POLE-□ A21	特注No. S.P.No.	00109
図名 Name	Specification		
品目コード Part No.	-	尺度 Scale	-
		三角法 3rd Angle P.	単位 Unit mm
		株式会社 パトライト PATLITE Corporation	

X-ON Electronics

Largest Supplier of Electrical and Electronic Components

Click to view similar products for [Patlite](#) manufacturer:

Other Similar products are found below :

[BDV-15JF-K](#) [BSV-24P-D](#) [BSV-24P-W](#) [CLA1S-24A-CD-30](#) [CLA2S-24A-CD-30](#) [CLA3S-24A-CD-30](#) [CLK3C-24AG-CD](#) [CLN-24A-CD-PT](#)
[CLN-24A-CD-T](#) [CWF-001](#) [CWF-002](#) [CWF3S-24-CD](#) [CWK2S-24-CD](#) [CWK3C-24-CD+FL008](#) [CWK3S-24-CD](#) [CWK6S-24-CD](#) [EHS-](#)
[M1TE](#) [EHV-M1TG](#) [LA6-3DTNUB-RYG](#) [LA6-3DTNUN-RYG](#) [LA6-3DTNWB-RYG](#) [LA6-5DTNUB-RYGBC](#) [LA6-5DTNUN-RYGBC](#)
[LA6-5DTNWB-RYGBC](#) [LFH-24-R](#) [LFH-24-Y](#) [LR4-02LJNU](#) [LR4-02LJNW](#) [LR4-02PJNU](#) [LR4-02QJNW](#) [LR4-02WJNU](#) [LR4-02WJNW](#)
[LR4-202LJBW-RG](#) [LR4-302LJBU-RYG](#) [LR4-302LJBW-RYG](#) [LR4-302LJNU-RYG](#) [LR4-302LJNW-RYG](#) [LR4-302QJBW-RYG](#) [LR4-](#)
[302QJNW-RYG](#) [LR4-302WJBU-RYG](#) [LR4-302WJBW-RYG](#) [LR4-302WJNU-RYG](#) [LR4-302WJNW-RYG](#) [LR4-402LJBW-RYGB](#) [LR4-BU](#)
[LR4-BW](#) [LR4-E-B](#) [LR4-E-C](#) [LR4-E-G](#) [LR4-E-R](#)