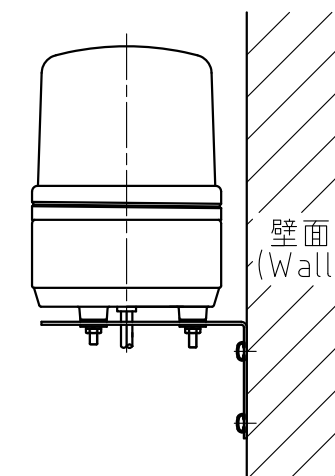
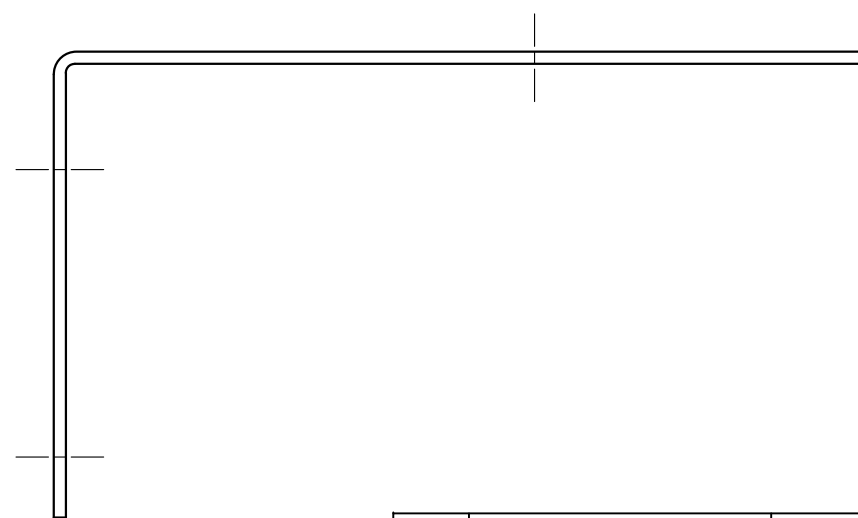


外観寸法図  
Dimensions



取付け例  
Directions for use

[記事]

1. 本製品は、LHE型および取付けピッチがφ50もしくはφ70のRS/RU型、SKH型、RK/RH型、SKHE型、RKE/RHE型などに使用できます。LGE/LGEH型には、使用できません。
2. 取り付ける壁面は、振動のない、十分な強度のある平面をお選びください。
3. 本製品にマウントラバー(SZ-200A,SZ-210)を併用して取付けた場合は、IP55にはなりませんので、ご注意ください。
4. 本体質量：0.16kg±10%

[Note]

1. This bracket can be used for the model LHE.  
This bracket can be used for the products φ50 or φ70 of installation pitche, such as the model RS, SKH, RH, and etc..  
This bracket can not be used for the model LGE/LKEH.
2. The wall surface for attachment should be a smooth and sturdy surface without any vibrations.
3. When using the mounting rubber (SZ-200A,SZ-210) in addition to this product,the IP rating is not set to IP55.
4. Mass : 0.16kg±10%

番号 No.	部品名 Part Name	品目コード Part No.	数量 Qty.	材料 & 寸法 & 処理 Material & Size & Finish	ライトグレー Light gray 記事 Remarks
				SECC-P, t=1.6 ポリエステル系粉体塗装 (Coating)	

製品仕様書 Specifications
株式会社 パトライト PATLITE Corporation
SZ-007-W57E

## X-ON Electronics

Largest Supplier of Electrical and Electronic Components

*Click to view similar products for [Patlite](#) manufacturer:*

Other Similar products are found below :

[BDV-15JF-K](#) [BSV-24P-D](#) [BSV-24P-W](#) [CLA1S-24A-CD-30](#) [CLA2S-24A-CD-30](#) [CLA3S-24A-CD-30](#) [CLK3C-24AG-CD](#) [CLN-24A-CD-PT](#)  
[CLN-24A-CD-T](#) [CWF-001](#) [CWF-002](#) [CWF3S-24-CD](#) [CWK2S-24-CD](#) [CWK3C-24-CD+FL008](#) [CWK3S-24-CD](#) [CWK6S-24-CD](#) [EHS-](#)  
[M1TE](#) [EHV-M1TG](#) [LA6-3DTNUB-RYG](#) [LA6-3DTNUN-RYG](#) [LA6-3DTNWB-RYG](#) [LA6-5DTNUB-RYGBC](#) [LA6-5DTNUN-RYGBC](#)  
[LA6-5DTNWB-RYGBC](#) [LFH-24-R](#) [LFH-24-Y](#) [LR4-02LJNU](#) [LR4-02LJNW](#) [LR4-02PJNU](#) [LR4-02QJNW](#) [LR4-02WJNU](#) [LR4-02WJNW](#)  
[LR4-202LJBW-RG](#) [LR4-302LJBU-RYG](#) [LR4-302LJBW-RYG](#) [LR4-302LJNU-RYG](#) [LR4-302LJNW-RYG](#) [LR4-302QJBW-RYG](#) [LR4-](#)  
[302QJNW-RYG](#) [LR4-302WJBU-RYG](#) [LR4-302WJBW-RYG](#) [LR4-302WJNU-RYG](#) [LR4-302WJNW-RYG](#) [LR4-402LJBW-RYGB](#) [LR4-BU](#)  
[LR4-BW](#) [LR4-E-B](#) [LR4-E-C](#) [LR4-E-G](#) [LR4-E-R](#)