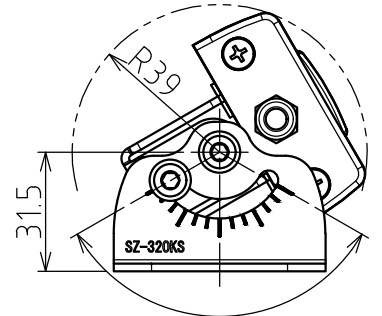
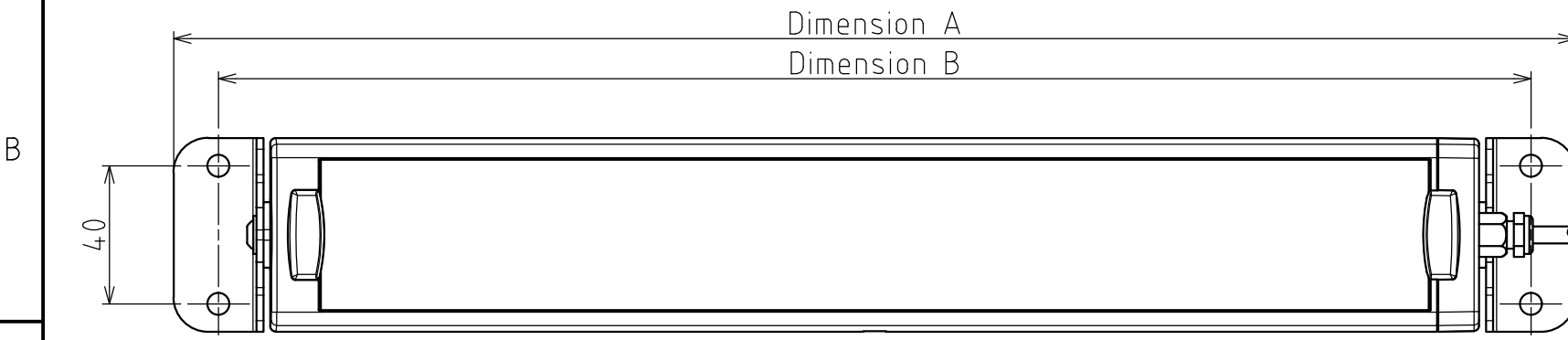


[Table 1. Dimensions]

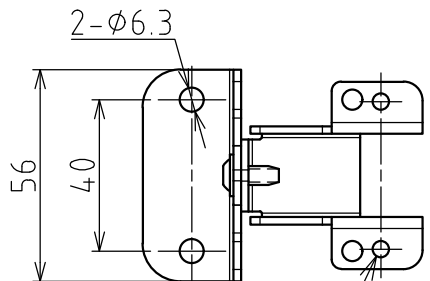
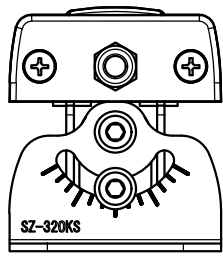
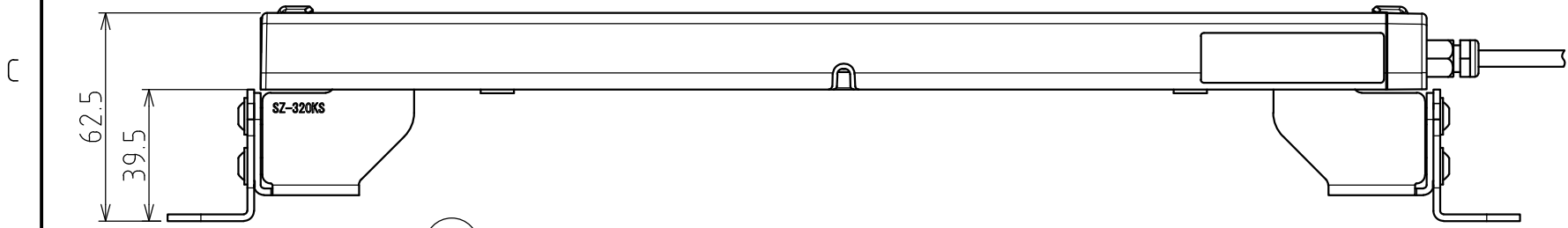
Model	Dimension A	Dimension B
	Full Length	Mounting Pitch
CLK2S-24(A)AG-□	306	280
CLK3S/C/CL-24(A)AG-□	406	380
CLK6S/C/CL-24(A)AG-□	706	680

指定 公差 General Tolerance	角度公差 ±[°]			寸法公差 ±[mm]							
	短辺 長さ Length of short side	~	~100	精 f	中 m	粗 c	6	30	120	300	1000
	精 f	1	0.5	0.3	0.1	0.1	0.3	0.5	0.7	1	
粗 v	3	1.5	1	0.5	0.3	0.5	1	1.2	2		

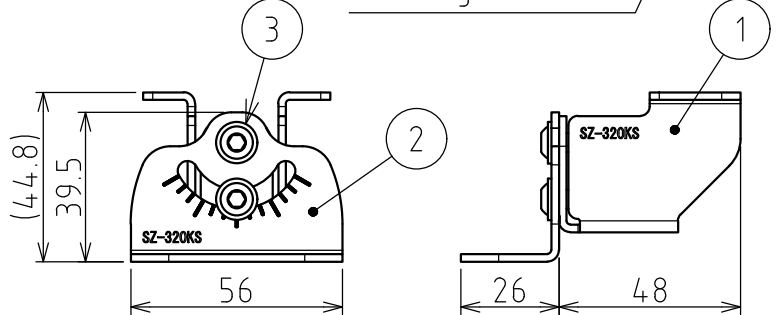
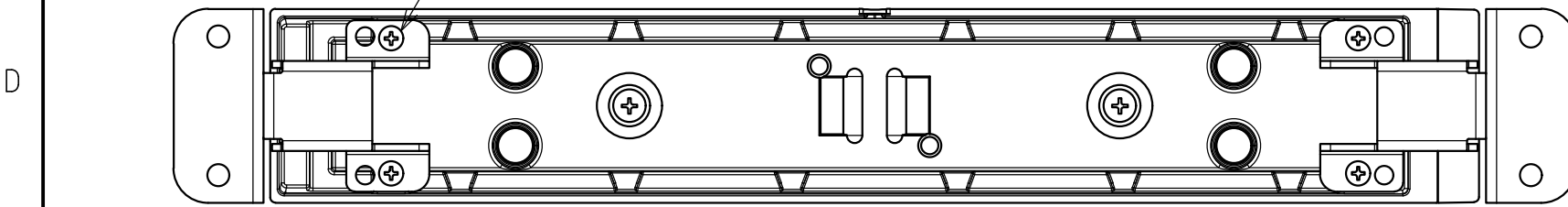
図番 Drawing No.	SZ-320KS-W18	
改訂 Rev.	年月日 Date	改訂履歴 Revisions



Adjustable Angle 120°  
Movement Range



Model CLK-24(A)AG  
mounting hole



Installation Example Figure  
(CLK3S-24(A)AG-CD/CN)

[Specifications]

Model	SZ-320KS
Mass	110g (1 set)
Mounting Direction	Any Direction
Mounting Location	Unskewed Surface, Indoor Only
Vibration Resistance	19.6 m/s <sup>2</sup>
Operating Temperature Range	-40°C~+60°C (90%RH or less, no condensation)
Corresponding Model	CLK-24(A)AG & CWK-24 (Body: Allminium Alloy, Lens: Tempered Glass) Series, Exclusive Use
Conformity Standards	There are no contents of controlled substances exceeding the threshold for the RoHS Directive.

Individual Part Drawing

番号 No.	部品名 Part Name	数量 Qty.	記事 Remarks
4	Binding head screw	4	SUSXM7, M4×8
3	Socket Button Head Cap Screw with Flange	4	SUSXM7, M5×12
2	Bracket B	2	SUS304, t2.0
1	Bracket A	2	SUS304, t2.0

機種 Model	SZ-320KS	特注 No. S.P.No.	-
図名 Name	SPECIFICATIONS		
品目コード Part No.	-	尺度 Scale	三角法 3rd Angle P.
		単位 Unit	mm
		株式会社 パトライト PATLITE Corporation	

## X-ON Electronics

Largest Supplier of Electrical and Electronic Components

*Click to view similar products for [Patlite](#) manufacturer:*

Other Similar products are found below :

[BDV-15JF-K](#) [BSV-24P-D](#) [BSV-24P-W](#) [CLA1S-24A-CD-30](#) [CLA2S-24A-CD-30](#) [CLA3S-24A-CD-30](#) [CLK3C-24AG-CD](#) [CLN-24A-CD-PT](#)  
[CLN-24A-CD-T](#) [CWF-001](#) [CWF-002](#) [CWF3S-24-CD](#) [CWK2S-24-CD](#) [CWK3C-24-CD+FL008](#) [CWK3S-24-CD](#) [CWK6S-24-CD](#) [EHS-](#)  
[M1TE](#) [EHV-M1TG](#) [LA6-3DTNUB-RYG](#) [LA6-3DTNUN-RYG](#) [LA6-3DTNWB-RYG](#) [LA6-5DTNUB-RYGBC](#) [LA6-5DTNUN-RYGBC](#)  
[LA6-5DTNWB-RYGBC](#) [LFH-24-R](#) [LFH-24-Y](#) [LR4-02LJNU](#) [LR4-02LJNW](#) [LR4-02PJNU](#) [LR4-02QJNW](#) [LR4-02WJNU](#) [LR4-02WJNW](#)  
[LR4-202LJBW-RG](#) [LR4-302LJBU-RYG](#) [LR4-302LJBW-RYG](#) [LR4-302LJNU-RYG](#) [LR4-302LJNW-RYG](#) [LR4-302QJBW-RYG](#) [LR4-](#)  
[302QJNW-RYG](#) [LR4-302WJBU-RYG](#) [LR4-302WJBW-RYG](#) [LR4-302WJNU-RYG](#) [LR4-302WJNW-RYG](#) [LR4-402LJBW-RYGB](#) [LR4-BU](#)  
[LR4-BW](#) [LR4-E-B](#) [LR4-E-C](#) [LR4-E-G](#) [LR4-E-R](#)