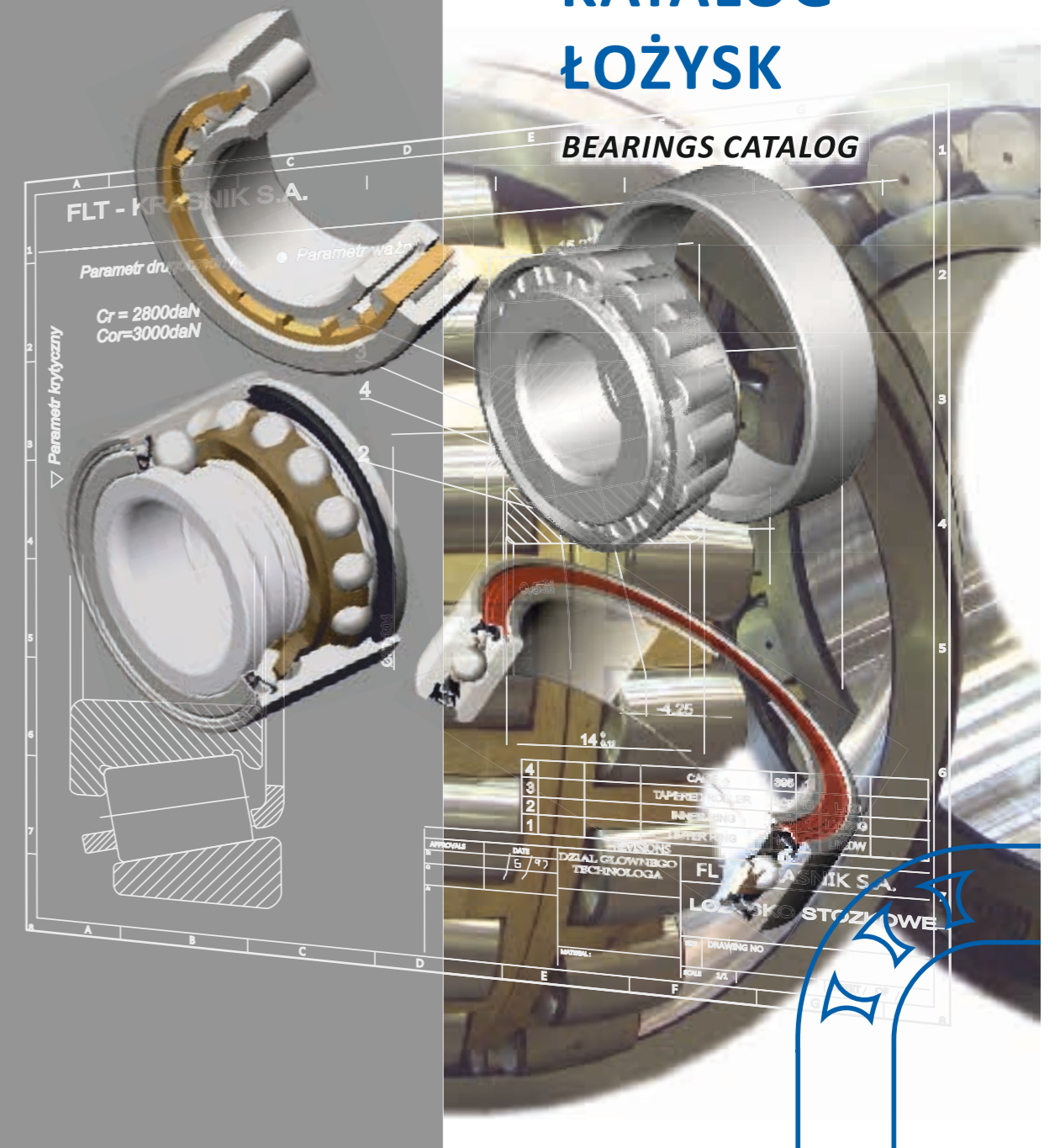




Fabryka Łożysk Tocznych-Kraśnik S.A.

KATALOG ŁOŻYSK

BEARINGS CATALOG





Fabryka Łożysk Tocznych - Kraśnik S.A.

KATALOG ŁOŻYSK

BEARINGS CATALOG

Wszystkie dane zawarte w tym katalogu były kilkakrotnie sprawdzane. Błędy, jakie mogą się zdarzyć, związane są z występującymi czasami rozbieżnościami informacyjnymi w materiałach, z jakich korzystali autorzy tego katalogu.

Za tego typu nieścisłości autorzy nie ponoszą odpowiedzialności.

All information included in the following catalog were checked several times. Possible errors are caused by some discrepancy of information related to received data used by authors of this catalog.

By this reason authors do not take any responsibility for that.



Spis treści

Zasady doboru i stosowania łożysk

Informacje ogólne	2
Materiały	2
Wymiary	2
Dokładność wykonania	2
Luz wewnętrzny	2
Nośność	2
Uwagi końcowe	2
Podział i oznaczenia łożysk tocznych	3
Podział łożysk tocznych	3
Oznaczenia łożysk tocznych	4
Znaki umieszczone przed numerem podstawowym	4
Znaki numeru podstawowego	4
Znaki umieszczone za numerem podstawowym	5
Materiał	9
Dobór łożysk. Zasady ogólne	10
Wymiary główne łożysk tocznych	11
Tolerancje	11
Dokładność wykonania łożysk	13
Łożyska poprzeczne (z wyjątkiem łożysk stożkowych)	13
Łożyska stożkowe	19
Łożyska wzdłużne	21
Ścięcia montażowe	22
Rodzaje ścięć montażowych	22
Wymiary graniczne ścięć montażowych (wg ISO 582) oraz promienie zaokrągleń	23
Luzy	25
Luzy wewnętrzne promieniowe	26
Luzy wewnętrzne osiowe	31
Metody pomiaru luzu wewnętrznego promieniowego	32
Metoda pomiaru luzu wewnętrznego osiowego	33
Obliczenia odkształcenia sprężystego powodowanego obciążeniem pomiarowym przy pomiarze luzu	34
Graniczna prędkość obrotowa	35
Zasady doboru i obliczania trwałości łożysk w węzłach łożyskowych	38
Nośności i trwałość	38
Obciążenia statyczne	38
Obciążenie równoważne statyczne łożyska	39
Obciążenia dynamiczne i trwałość	40
Trwałość bazowa znamionowa	40
Obciążenie równoważne dynamiczne	40
Wpływ temperatury roboczej na trwałość łożysk	42
Wpływ twardości na nośność i trwałość łożysk	42
Równanie trwałości modyfikowanej	43
Współczynnik niezawodności	43
Współczynnik modyfikacji trwałości a_{ISO}	43
Granica obciążenia zmęczeniowego	43
Współczynnik zanieczyszczenia	44
Klasyfikacja zanieczyszczeń	45



Table of Contents

Principles of bearings selection and application

General information	102
Materials	102
Dimensions	102
Accuracy class	102
Internal clearance	102
Load rating	102
Final remarks	102
Bearings types and designations	103
Bearings types	103
Bearings designations	104
Characters placed before base number	104
Characters of base number	104
Characters placed after base number	105
Input material	109
Bearing selection. General principles	110
Main dimensions of rolling bearings	111
Tolerances	111
Bearings tolerances	113
Radial bearings (except tapered roller bearings)	113
Tapered roller bearings	119
Thrust bearings	121
Chamfers	122
Types of chamfers	122
Boundary values of chamfer dimensions (acc. to iso 582) and fillet radius	123
Internal clearance	125
Radial internal clearances	126
Axial internal clearances	131
Internal radial clearance measurement methods	132
Internal axial clearance measurement method	133
Calculations of elastic deformation caused by measurement load during clearance measurement	134
Limiting speed	135
Bearing selection and life calculation	138
Load rating and bearing life	138
Static load	138
Equivalent static bearing load	139
Dynamic loads and bearing life	140
Basic rating life	140
Dynamic equivalent bearing load	140
Operating temperature influence on bearing life	142
Influence of hardness on rating load and service life	142
Modified life equation	143
Reliability coefficient	143
Life modification factor a_{ISO}	143
Fatigue stress limit	143
Contamination factor	144
Contaminants classification	145

Wyznaczenie e_c przy znanym poziomie zanieczyszczeń	45
Współczynnik zanieczyszczenia dla smarowania obiegowego olejem z filtracją (z filtrami on-line)	46
Współczynnik zanieczyszczenia dla smarowania smarem plastycznym	50
Stosunek lepkości	53
Smarowanie smarem plastycznym	56
Uwzględnienie wpływu dodatków EP	56
Obliczanie współczynnika modyfikacji trwałości	57
Użytkowanie. Warunki ogólne	65
Przechowywanie łożysk tocznych	65
Okresowe przeglądy łożysk tocznych	65
Warunki prawidłowej eksploatacji	65
Mycie, konserwowanie i przechowywanie łożysk tocznych	65
Pasowania	66
Rodzaje obciążeń pierścieni	66
Przypadki obciążeń łożysk	67
Charakter i wielkość obciążenia oraz rodzaj i wielkość łożyska	68
Rozkład temperatury	68
Możliwość przesuwu osiowego łożyska	68
Łatwość montażu i demontażu	68
Konstrukcja i materiał wału oraz oprawy	69
Żądana dokładność pracy	69
Pasowanie łożysk z otworami stożkowymi	71
Tolerancje czopów wałów	72
Tolerancje gniazda oprawy	73
Uszczelnienia łożysk tocznych	76
Podział uszczelek	76
Wymagania ogólne	76
Smarowanie łożysk tocznych	77
Wybór środka smarnego	77
Smarowanie smarem plastycznym	78
Smary plastyczne, charakterystyka i zastosowanie	78
Temperatura pracy smaru	79
Obciążenie łożyska	79
Cechy konstrukcyjne	79
Okresy dosmarowywania	79
Sposoby smarowania smarami plastycznymi	81
Smarowanie olejem	81
Smarowanie obiegowe	81
Smarowanie mgłą olejową	81
Dobór oleju	82
Dobór lepkości olejów i smarów plastycznych	82
Okres smarowania łożysk tocznych olejami	86
Zakładanie i zdejmowanie łożysk tocznych	87
Zalecenia ogólne	87
Zakładanie łożysk z otworem walcowym	87
Zakładanie łożysk z otworem stożkowym	92
Zdejmowanie łożysk	96

Specyfikacje łożysk

1 Łożyska kulkowe	201
1.1 Łożyska kulkowe zwykłe	206
1.1.1 Łożyska kulkowe zwykłe (bez uszczelnienia)	206
1.1.2 Łożyska kulkowe zwykłe zakryte	216
1.1.3 Łożyska kulkowe zwykłe z kanałkiem/z pierścieniem osadczym	222
1.2 Łożyska kulkowe skośne	226
1.2.1 Łożyska kulkowe skośne jednorzędowe	230

The e_c value evaluation when contamination level is known	145
Contamination coefficient for circulating oil lubrication with filtering (on-line filters)	146
Contamination coefficient for grease lubricant	150
Viscosity ratio	153
Grease lubrication	156
Influence of EP additives	156
Calculations of life modification factor	157
Operation general conditions	165
Rolling bearings storage	165
Periodic inspection of rolling bearings	165
Proper conditions of operation	165
Washing, preservation and storage of rolling bearings	165
Selection of fit	165
Type of rings load	166
Bearings load cases	167
Value and load characteristics along with bearing type and size	168
Temperature distribution	168
Possibility of bearing axial movement	168
Ease of mounting and demounting	168
Design and material of shaft and housing	169
Required working accuracy	169
Tapered bore bearing fit	171
Shaft seat tolerances	172
Housing abutment tolerances	173
Rolling bearings sealing solutions	176
Types of seals:	176
General requirements	176
Rolling bearings lubrication	177
Lubricant selection	177
Grease lubrication	178
Grease lubricant, use and characteristic	178
Grease operating temperature	179
Bearing load	179
Design characteristics	179
Relubrication periods	179
Greasing procedures	181
Oil lubrication	181
Circulating oil lubrication	181
Oil mist lubrication	181
Oil selection	182
Oil and grease viscosity parameter selection	182
Oil change intervals	186
Bearings mounting and dismounting	187
General guidelines	187
Mounting bearings with cylindrical bore	187
Mounting of bearings with tapered bore	192
Bearings dismounting	196
Product data	
1 Ball bearings	201
1.1 Deep groove ball bearings	204
1.1.1 Deep groove ball bearings	206
1.1.2 Shielded and sealed deep groove ball bearings	216
1.1.3 Deep groove ball bearings with snap ring groove/with snap ring	222
1.2 Angular contact ball bearings	228
1.2.1 Single-row angular contact ball bearings	230

1.2.2	Łożyska kulkowe skośne jednorzędowe dwukierunkowe	244
1.2.3	Łożyska kulkowe skośne dwurzędowe	246
1.3	Łożyska kulkowe wahliwe	248
1.4	Łożyska kulkowe samonastawne	258
1.5	Łożyska kulkowe wzdłużne	270
1.5.1	Łożyska kulkowe wzdłużne jednokierunkowe	272
1.5.2	Łożyska kulkowe wzdłużne dwukierunkowe	278
1.5.3	Łożyska kulkowe wzdłużne dwukierunkowe z kulistym czołem i podkładką kulistą	280
2	Łożyska walcowe	283
2.1	Łożyska walcowe jednorzędowe	288
2.2	Łożyska walcowe dwurzędowe	290
2.3	Łożyska walcowe wielorzędowe	294
3	Łożyska stożkowe	297
3.1	Łożyska stożkowe jednorzędowe	298
3.2	Łożyska stożkowe jednorzędowe, parowane	308
4	Łożyska specjalne	311
4.1	Łożyska specjalne: kulkowe zwykłe	312
4.2	Łożyska specjalne: kulkowe skośne jednorzędowe	344
4.3	Łożyska specjalne: kulkowe skośne jednorzędowe dwukierunkowe	348
4.4	Łożyska specjalne: kulkowe skośne dwurzędowe	352
4.5	Łożyska specjalne: kulkowe do sprzęgła samochodów osobowych i ciężarowych oraz ciągników	362
4.6	Łożyska specjalne: rolki prowadzące	384
4.6.1	Łożyska specjalne: rolki toczne	386
4.6.2	Łożyska specjalne: rolki prowadzące nośne	398
4.6.3	Łożyska specjalne: rolki prowadzące popychaczy	400
4.7	Łożyska specjalne: kulkowe samonastawne	402
4.8	Łożyska specjalne: walcowe	412
4.8.1	Łożyska specjalne: walcowe jednorzędowe	414
4.8.2	Łożyska specjalne: walcowe dwurzędowe	416
4.9	Łożyska specjalne: kulkowe podatne (do przekładni falowych)	420
4.10	Łożyska specjalne: łożyska do sprzętu lotniczego	424
4.11	Łożyska specjalne: stożkowe	438
4.11.1	Łożyska specjalne: stożkowe jednorzędowe	440
4.11.2	Łożyska specjalne: stożkowe dwurzędowe	446
4.11.3	Łożyska specjalne: stożkowe czterorzędowe	448
4.12	Łożyska specjalne: skośno-wzdłużne	450
4.13	Łożyska specjalne: do śrub pociągowych	456
4.14	Łożyska specjalne: zespół kulkowy piasty	460

Łożyska wielkogabarytowe

5	Łożyska kulkowe	465
5.1	Łożyska kulkowe zwykłe	466
5.2	Łożyska kulkowe skośne	470
5.2.1	Łożyska kulkowe skośne jednorzędowe	470
5.2.2	Łożyska kulkowe skośne jednorzędowe dwukierunkowe	472
5.3	Łożyska kulkowe wzdłużne	474
5.3.1	Łożyska kulkowe wzdłużne jednokierunkowe	474
5.3.2	Łożyska kulkowe wzdłużne dwukierunkowe	476
6	Łożyska walcowe	479
6.1	Łożyska walcowe jednorzędowe	480
6.1.1	Łożyska walcowe jednorzędowe NU...	480
6.1.2	Łożyska walcowe jednorzędowe NUC...	484
6.1.3	Łożyska walcowe jednorzędowe NJ...	486
6.1.4	Łożyska walcowe jednorzędowe NUB...	488
6.1.5	Łożyska walcowe jednorzędowe NUJ...	490

1.2.2	Double direction single-row angular contact ball bearings	244
1.2.3	Double-row angular contact ball bearings	246
1.3	Self-aligning ball bearings	249
1.4	Y-Bearings	259
1.5	Thrust ball bearings	271
1.5.1	Single-direction thrust ball bearings	272
1.5.2	Double-direction thrust ball bearings	278
1.5.3	Bearings with sphered housing washer and aligning seating washer	280
2	Cylindrical roller bearings	283
2.1	Single-row cylindrical roller bearings	288
2.2	Double-row cylindrical roller bearings	290
2.3	Multi-row cylindrical roller bearings	294
3	Tapered roller bearings	283
3.1	Single-row tapered roller bearings	298
3.2	Paired single-row tapered roller bearings	308
4	Special bearings	311
4.1	Special bearings: deep groove ball bearings	313
4.2	Special bearings: single-row angular contact ball bearings	344
4.3	Special bearings: double direction single-row angular contact ball bearings	348
4.4	Special bearings: double-row angular contact ball bearings	353
4.5	Special bearings: clutch's ball bearings for cars, trucks and tractors	362
4.6	Special bearings: track runner bearings	385
4.6.1	Special bearings: cam rollers	386
4.6.2	Special bearings: support rollers	398
4.6.3	Special bearings: cam followers	400
4.7	Special bearings: Y-Bearings	402
4.8	Special bearings: single and double-row cylindrical roller bearings	413
4.8.1	Special bearings: single-row cylindrical roller bearings	414
4.8.2	Special bearings: double-row cylindrical roller bearings	416
4.9	Special bearings: ball bearings with flexible rings (for harmonic drives)	421
4.10	Special bearings: bearings for aviation	424
4.11	Special bearings: tapered	439
4.11.1	Special bearings: tapered roller bearings	440
4.11.2	Double-row tapered roller bearings	446
4.11.3	Four-row tapered roller bearings	448
4.12	Angular contact thrust ball bearings	451
4.13	Special bearings for screw drives	457
4.14	Special bearings: ball bearing hub assembly	460
Large size bearings		
5	Ball bearings	465
5.1	Deep groove ball bearings	466
5.2	Angular contact ball bearings	470
5.2.1	Single-row angular contact ball bearings	470
5.2.2	Double-row angular contact ball bearings	472
5.3	Thrust ball bearings	474
5.3.1	Single-direction thrust ball bearings	474
5.3.2	Double-direction thrust ball bearing	476
6	Cylindrical roller bearings	479
6.1	Single-row cylindrical roller bearings	480
6.1.1	Single-row cylindrical roller bearings NU...	480
6.1.2	Single-row cylindrical roller bearings NUC...	484
6.1.3	Single-row cylindrical roller bearings NJ...	486
6.1.4	Single-row cylindrical roller bearings NUB...	488
6.1.5	Single-row cylindrical roller bearings NUJ...	490

6.1.6	Łożyska walcowe jednorzędowe NH...	492
6.1.7	Łożyska walcowe jednorzędowe NUP...	494
6.1.8	Łożyska walcowe jednorzędowe NP...	496
6.1.9	Łożyska walcowe jednorzędowe RNU...	498
6.1.10	Łożyska walcowe jednorzędowe parowane	500
6.2	Łożyska walcowe dwurzędowe	502
6.2.1	Łożyska walcowe dwurzędowe NN...	502
6.2.2	Łożyska walcowe dwurzędowe NNU...	504
6.2.3	Łożyska walcowe dwurzędowe NN...V	506
6.2.4	Łożyska walcowe dwurzędowe RNU...	508
6.2.5	Łożyska walcowe dwurzędowe parowane	510
6.3	Łożyska walcowe wielorzędowe	512
6.3.1	Łożyska walcowe wielorzędowe NNU60...	512
6.3.2	Łożyska walcowe wielorzędowe NNU60...V	514
6.3.3	Łożyska walcowe wielorzędowe NNU70...	516
6.3.4	Łożyska walcowe wielorzędowe RNU60...	518
7	Łożyska stożkowe	521
7.1	Łożyska stożkowe jednorzędowe	522
7.2	Łożyska stożkowe jednorzędowe parowane	524
7.3	Łożyska stożkowe dwurzędowe	526
7.4	Łożyska stożkowe czterorzędowe	528
8	Łożyska baryłkowe	531
8.1	Łożyska baryłkowe poprzeczne	534
8.2	Łożyska baryłkowe wzdłużne	544
9	Łożyska specjalne	551
9.1	Łożyska specjalne: kulkowe	552
9.2	Łożyska specjalne: walcowe	566
9.3	Łożyska specjalne: stożkowe	594
9.4	Łożyska specjalne: baryłkowe poprzeczne	606
9.5	Łożyska specjalne: ślizgowe przegubowe	608

Spis
treści

6.1.6	Single-row cylindrical roller bearings NH...	492
6.1.7	Single-row cylindrical roller bearings NUP...	494
6.1.8	Single-row cylindrical roller bearings NP...	496
6.1.9	Single-row cylindrical roller bearings RNU...	498
6.1.10	Paired single-row cylindrical roller bearings	500
6.2	Double-row cylindrical roller bearings	502
6.2.1	Double-row cylindrical roller bearings NN...	502
6.2.2	Double-row cylindrical roller bearings NNU...	504
6.2.3	Double-row cylindrical roller bearings NN...V	506
6.2.4	Double-row cylindrical roller bearings RNNU...	508
6.2.5	Paired double-row cylindrical roller bearings	510
6.3	Multi-row cylindrical roller bearings	512
6.3.1	Multi-row cylindrical roller bearings NNU60...	512
6.3.2	Multi-row cylindrical roller bearings NNU60...V	514
6.3.3	Multi-row cylindrical roller bearings NNU70...	516
6.3.4	Multi-row cylindrical roller bearings RNNU60...	518
7	Tapered roller bearings	521
7.1	Single-row tapered roller bearings	522
7.2	Paired single-row tapered roller bearings	524
7.3	Double-row tapered roller bearings	526
7.4	Four-row tapered roller bearings	528
8	Spherical roller bearings	531
8.1	Spherical roller radial bearings	533
8.2	Spherical roller thrust bearings	545
9	Special bearings	551
9.1	Special bearings: ball bearings	552
9.2	Special bearings: cylindrical roller bearings	566
9.3	Special bearings: tapered roller bearings	594
9.4	Special bearings: radial spherical roller bearings	606
9.5	Special bearings: slide joints	610





PL

Zasady doboru i stosowania łożysk

Informacje ogólne	2	Wyznaczenie e_c przy znanym poziomie zanieczyszczeń	45
Materiały	2	Współczynnik zanieczyszczenia dla smarowania obiegowego olejem z filtracją (z filtrami on-line)	46
Wymiary	2	Współczynnik zanieczyszczenia dla smarowania smarem plastycznym	50
Dokładność wykonania	2	Stosunek lepkości	53
Luz wewnętrzny	2	Smarowanie smarem plastycznym	56
Nośność	2	Uwzględnienie wpływu dodatków EP	56
Uwagi końcowe	2	Obliczanie współczynnika modyfikacji trwałości	57
Podział i oznaczenia łożysk tocznych	3	Użytkowanie. Warunki ogólne	65
Podział łożysk tocznych	3	Przechowywanie łożysk tocznych	65
Oznaczenia łożysk tocznych	4	Okresowe przeglądy łożysk tocznych	65
Znaki umieszczone przed numerem podstawowym	4	Warunki prawidłowej eksploatacji	65
Znaki numeru podstawowego	4	Mycie, konserwowanie i przechowywanie łożysk tocznych	65
Znaki umieszczone za numerem podstawowym	5	Pasowania	66
Materiał	9	Rodzaje obciążeń pierścieni	66
Dobór łożysk. Zasady ogólne	10	Przypadki obciążeń łożysk	67
Wymiary główne łożysk tocznych	11	Charakter i wielkość obciążenia oraz rodzaj i wielkość łożyska	68
Tolerancje	11	Rozkład temperatury	68
Dokładność wykonania łożysk	13	Możliwość przesuwu osiowego łożyska	68
łożyska poprzeczne (z wyjątkiem łożysk stożkowych)	13	Łatwość montażu i demontażu	68
łożyska stożkowe	19	Konstrukcja i materiał wału oraz oprawy	69
łożyska wzdłużne	21	Żądana dokładność pracy	69
Ścięcia montażowe	22	Pasowanie łożysk z otworami stożkowymi	71
Rodzaje ścięć montażowych	22	Tolerancje czopów wałów	72
Wymiary graniczne ścięć montażowych (wg ISO 582) oraz promienie zaokrągleń	23	Tolerancje gniazda oprawy	73
Luzy	25	Uszczelnienia łożysk tocznych	76
Luzy wewnętrzne promieniowe	26	Podział uszczelek	76
Luzy wewnętrzne osiowe	31	Wymagania ogólne	76
Metody pomiaru luzu wewnętrznego promieniowego	32	Smarowanie łożysk tocznych	77
Metoda pomiaru luzu wewnętrznego osiowego	33	Wybór środka smarnego	77
Obliczenia odkształcenia sprężystego powodowanego obciążeniem pomiarowym przy pomiarze luzu	34	Smarowanie smarem plastycznym	78
Graniczna prędkość obrotowa	35	Smary plastyczne, charakterystyka i zastosowanie	78
Zasady doboru i obliczania trwałości łożysk w węzłach łożyskowych	38	Temperatura pracy smaru	79
Nośności i trwałość	38	Obciążenie łożyska	79
Obciążenia statyczne	38	Cechy konstrukcyjne	79
Obciążenie równoważne statyczne łożyska	39	Okresy dosmarowywania	79
Obciążenia dynamiczne i trwałość	40	Sposoby smarowania smarami plastycznymi	81
Trwałość bazowa znamionowa	40	Smarowanie olejem	81
Obciążenie równoważne dynamiczne	40	Smarowanie obiegowe	81
Wpływ temperatury roboczej na trwałość łożysk	42	Smarowanie mgłą olejową	81
Wpływ twardości na nośność i trwałość łożysk	42	Dobór oleju	82
Równanie trwałości modyfikowanej	43	Dobór lepkości olejów i smarów plastycznych	82
Współczynnik niezawodności	43	Okres smarowania łożysk tocznych olejami	86
Współczynnik modyfikacji trwałości a_{ISO}	43	Zakładanie i zdejmowanie łożysk tocznych	87
Granica obciążenia zmęczeniowego	43	Zalecenia ogólne	87
Współczynnik zanieczyszczenia	44	Zakładanie łożysk z otworem walcowym	87
Klasyfikacja zanieczyszczeń	45	Zakładanie łożysk z otworem stożkowym	92
		Zdejmowanie łożysk	96

Informacje ogólne

Materiały

Pierścienie łożyskowe oraz elementy toczne są produkowane standardowo ze stali łożyskowej utwardzanej na wskroś wg EN-ISO 683-17. Koszyki łożyskowe standardowo tłoczone są z taśmy stalowej. Ponadto stosuje się również koszyki wykonane z mosiądzu, stopów lekkich, stali konstrukcyjnej i z tworzyw sztucznych.

Wymiary

Wymiary główne łożysk standardowych są zgodne z normami ISO 15, ISO 355 oraz ISO 104. Wykonuje się również łożyska specjalne o wymiarach nieznormalizowanych.

Dokładność wykonania

Dokładność wykonania łożysk w zależności od klasy jest zgodna z ISO 492, ISO 199 i ISO 582.

Luz wewnętrzny

Luzy łożysk standardowych są zgodne z ISO 5753. W zależności od wymagań klienta łożyska mogą być wykonane z luzami większymi i mniejszymi od luzu normalnego.

Nośność

Wielkości nośności dynamicznej C_r i statycznej C_{or} podane w katalogu obliczone są wg norm ISO 281 i ISO 76.

Uwagi końcowe

Wszystkie dane zostały starannie zestawione i sprawdzone. Nie możemy jednak ponosić żadnej odpowiedzialności za ewentualne błędy lub niekompletne przedstawienie.

Zastrzega się przy tym wprowadzanie zmian wynikających z postępu techniki.

Wszelkich informacji technicznych nie mieszczących się w ramach niniejszego opracowania w zakresie konstrukcji, badań jakości, doboru i eksploatacji łożysk tocznych udzielają odpowiednie służby Fabryki Łożysk Tocznych – Kraśnik S.A.

Podział i oznaczenia łożysk tocznych

PL

Podział łożysk tocznych

Łożyska toczne, dzięki zapewnieniu minimalnego tarcia między obracającymi się względem siebie częściami mechanizmów, znalazły zastosowanie praktyczne we wszystkich gałęziach przemysłu.

Różnorodność konstrukcji węzłów i warunków pracy oraz związanych z tym wymagań stawianych przed łożyskami tocznymi sprawiła, że powstało wiele zróżnicowanych konstrukcji łożysk tocznych.

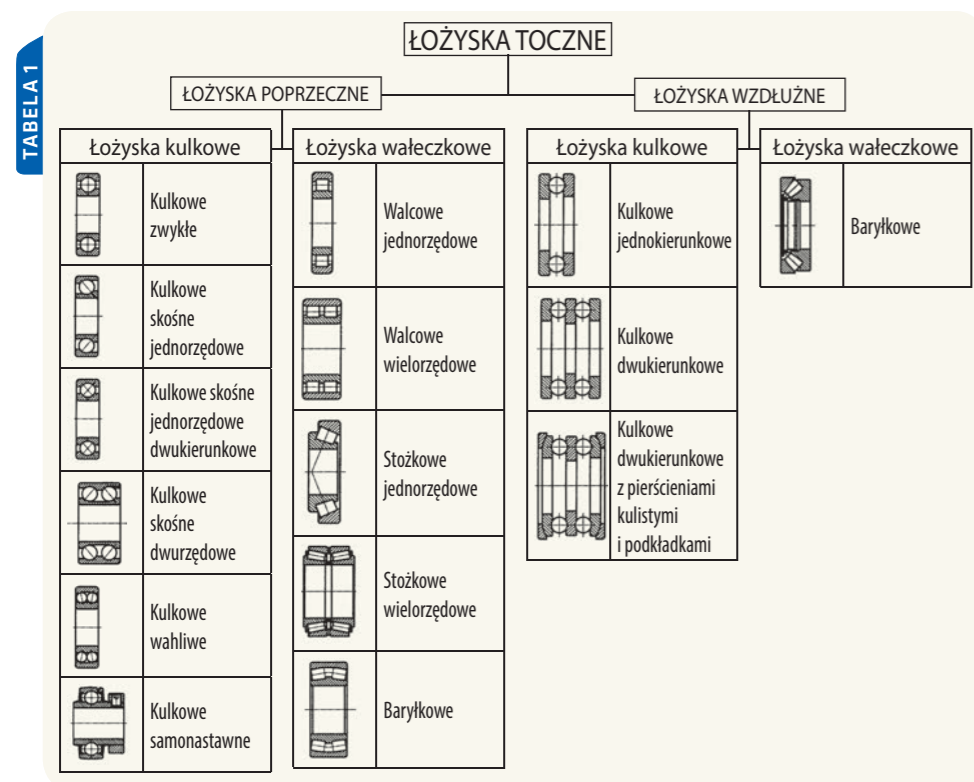
Łożyska toczne dzieli się na dwie zasadnicze grupy:

- łożyska poprzeczne,
- łożyska wzdłużne.

Podział ten wynika z kierunku, w jakim łożysko ma zdolność przejmowania obciążeń. W rzeczywistości znaczna liczba łożysk może przenosić oba rodzaje obciążeń, dlatego podział łożysk na poprzeczne i wzdłużne jest dokonany w zależności od teoretycznego kąta działania łożyska α , a mianowicie:

$0^\circ \leq \alpha \leq 45^\circ$ – łożyska poprzeczne,

$45^\circ < \alpha \leq 90^\circ$ – łożyska wzdłużne.



Oznaczenia łożysk tocznych

Każde łożysko jest oznaczone symbolem literowo-cyfrowym, w którym są zawarte cechy konstrukcyjne, wielkość oraz cechy specjalnych wykonań, np. rodzaj koszyka, klasa dokładności wykonania, wielkości luzów itp. Ogólnie rozróżnia się trzy grupy znaków w oznaczeniu łożyska:

- grupa znaków przed numerem podstawowym,
 - numer podstawowy,
 - grupa znaków za numerem podstawowym.
- Poniżej omówiono najczęściej występujące znaki.

Znaki umieszczone przed numerem podstawowym

Znaki dotyczące rodzaju materiału z jakiego wykonane jest łożysko

TABELA 2

Oznaczenie	Nazwa materiału łożyska
(nie oznacza się)	Stal łożyskowa
URE	Stal łożyskowa elektrożelazowa
H	Stal żaroodporna
X	Stal nierdzewna
T	Stal do nawęglania

Znaki określające podzespół lub element łożyska

TABELA 3

Oznaczenie	Omówienie znaku
L	swobodny pierścień łożyska rozłącznego
R	łożysko bez pierścienia rozłącznego

Znaki numeru podstawowego

Numer podstawowy łożyska określa serię wymiarową oraz średnicę otworu

TABELA 4

Rodzaje łożysk	Podstawowe serie wymiarowe
łożyska kulkowe zwykłe	618, 619, 60, 62, 63, 64
łożyska kulkowe skośne jednorzędowe	70, 72, 73
łożyska kulkowe skośne jednorzędowe dwukierunkowe	Q2, QJ2, 03, QJ3, QJ10
łożyska kulkowe skośne dwurzędowe	32, 33
łożyska kulkowe wahlowe	10, 12, 13, 22, 23
łożyska walcowe poprzeczne jednorzędowe	NU10, NU2, NJ2, NUP2, N2, NU22, NJ22, NUP22, NU3, NJ3, NUP3, N3, NU23, NJ23, NUP23, NU4, NJ4, NUP4
łożyska walcowe dwurzędowe	NN30, NNU49, NNU60
łożyska stożkowe	320, 302, 322, 303, 313, 323
łożyska baryłkowe poprzeczne	239, 230, 240, 231, 241, 222, 232, 213, 223
łożyska kulkowe wzdłużne	511, 512, 522, 532, 542, 513, 523, 533, 543, 514, 524, 534, 544
łożyska baryłkowe wzdłużne	292, 293, 294
łożyska kulkowe samonastawne	A2, B2, C2, D2

Oznaczenia średnicy otworu łożyska

TABELA 5

Symbol otworu łożyska	Średnica otworu, mm
00	10
01	12
02	15
03	17
04 do 96	20 do 480
/500	500
/600	600
*	*
*	*

W zakresie średnic otworu 10-17 mm symbol otworu tworzą dwie ostatnie cyfry wg zasady wynikającej z tabeli, np. 6201 – łożysko serii 62 o średnicy otworu 12 mm.
Dla łożysk w zakresie średnic 20 ÷ 480 mm dwie ostatnie cyfry stanowiące symbol otworu powstają z podzielenia średnicy otworu łożyska przez 5.
Średnicę otworu łożyska od 500 mm wzwyż oznacza się przez podanie jego rzeczywistego wymiaru.

Znaki umieszczone za numerem podstawowym

Rozróżnia się następujące grupy oznaczeń uzupełniających umieszczonych po numerze łożyska:

Oznaczenia dotyczące konstrukcji odmiennej w stosunku do wykonania pierwotnego

TABELA 6

Oznaczenie	Omówienie znaku
A, B, C, ...	znaki służące do oznaczania zmian konstrukcji wewnętrznej w stosunku do wykonania pierwotnego. Praktycznie oznacza to, że ten sam znak może mieć różne znaczenie w zależności od rodzaju łożyska. Szczegóły w tym zakresie zostały omówione w dalszej części przy charakterystyce poszczególnych grup łożysk.
X	Znak stosuje się gdy wymiary zewnętrzne łożyska zostały zmienione na zgodne z normami międzynarodowymi
X1	Znak stosuje się gdy wymiary zewnętrzne łożyska odbiegają od norm międzynarodowych

Oznaczenia dotyczące wymiarów zewnętrznych i kształtu zewnętrznego

TABELA 7

Oznaczenie	Omówienie znaku
K	łożysko poprzeczne z otworem stożkowym o zbieżności 1:12
K30	łożysko poprzeczne z otworem stożkowym o zbieżności 1:30
R	Kołnierz na pierścieniu zewnętrznym łożyska kulkowego skośnego
N, NB *)	łożysko poprzeczne z kanałkiem pod pierścieniami osadzczy
NR, NBR *)	łożysko poprzeczne z pierścieniem osadzczy
U	łożysko wzdłużne z kulistymi czołami i podkładką kulistą

*) W przypadku łożysk uszczelnionych zastosowano poniższe zasady:

- symbole N i NR oznaczają, że kanałek pod pierścieniami osadzczy lub pierścieniami osadzczy znajdują się po przeciwnej stronie co uszczelnienie (dotyczy także łożysk obustronnie uszczelnionych)
- symbole NB i NBR oznaczają, że kanałek pod pierścieniami osadzczy lub pierścieniami osadzczy znajdują się po tej samej stronie co uszczelnienie
- w połączeniu z oznaczeniem uszczelnienia symbole N, NB, NR, NBR występują po tym oznaczeniu (np. –2RSNR, RSNB, ZNBR, itp.)

Oznaczenia dotyczące uszczelnień

Oznaczenie	Omówienie znaku
RS *)	łożysko z jedną uszczelką jednowargową osadzoną na pierścieniu zewn.
BRS*)	łożysko z jedną uszczelką jednowargową osadzoną na pierścieniu wewn.
-2RS*)	łożysko z dwoma uszczelkami jednowargowymi /po jednej na stronę/ osadzonymi na pierścieniu zewn.
-2BRS *)	łożysko z dwoma uszczelkami jednowargowymi /po jednej na stronę/ osadzonymi na pierścieniu wewn.
RSR *)	łożysko z jedną uszczelką dwuwargową osadzoną na pierścieniu zewn.
-2RSR *)	łożysko z dwoma uszczelkami dwuwargowymi /po jednej na stronę/ osadzonymi na pierścieniu zewn.
CRSR*)	łożysko z uszczelką kontaktową dwuwargową – uszczelnienie na powierzchniach kanałka typu V w pierścieniu wewnętrznym
-2CRSR*)	łożysko z dwoma uszczelkami kontaktowymi dwuwargowymi /po jednej na stronę/ – uszczelnienie na powierzchniach kanałka typu V w pierścieniu wewnętrznym
Z	łożysko z blaszką ochronną
-ZZ	łożysko z dwoma blaszkami ochronnymi

*) Symbole oznaczają uszczelki wykonane z gumy na bazie kauczuku nitylowego NBR w kolorze czarnym. W przypadku zastosowania uszczelki w innym wykonaniu (rodzaj gumy, kolor, itp.) do oznaczenia standardowego dopisano kolejny numer (np. 2RS5, RSR7) wg poniższej klasyfikacji:

RS, RSR	uszczelka z gumy na bazie kauczuku nitylowego (NBR), w kolorze czarnym
RS2, RSR2, CRSR2	uszczelka z gumy na bazie kauczuku nitylowego (NBR), modyfikowanego, w kolorze czarnym, odpornej na działanie smaru syntetycznego
RS3, RSR3	uszczelka z gumy na bazie kauczuku akrylowego (ACM), w kolorze czarnym
RS4, RSR4	uszczelka z gumy na bazie kauczuku fluorowego (FKM), w kolorze czarnym
RS5, RSR5	uszczelka z gumy na bazie kauczuku nitylowego uwodornionego (HNBR), w kolorze czarnym
RS6, RSR6	uszczelka z gumy na bazie kauczuku nitylowego (NBR), w kolorze czerwonym
RS7, RSR7	uszczelka z gumy na bazie kauczuku nitylowego (NBR) modyfikowanego, w kolorze czerwonym, odpornej na działanie smaru syntetycznego
RS8, RSR8, CRS8	uszczelka z gumy na bazie kauczuku akrylowego (ACM), w kolorze czerwonym
RS9, RSR9, CRSR9	uszczelka z gumy na bazie kauczuku fluorowego (FKM), w kolorze zielonym

TABELA 9

Oznaczenia koszyka

Oznaczenie	Omówienie znaku
FD	koszyk masywny stalowy składany prowadzony na elementach tocznych
J	koszyk blaszany, stalowy prowadzony na częściach tocznych (nie wyróżniany w oznaczeniu)
M	koszyk masywny mosiężny prowadzony na częściach tocznych
T	koszyk masywny tekstolitowy prowadzony na częściach tocznych
TN	koszyk masywny poliamidowy prowadzony na częściach tocznych
TNG	koszyk masywny poliamidowy wzmocniony włóknem szklanym prowadzony na częściach tocznych
V	łożysko bez koszyka z pełną ilością elementów tocznych
A	przewodzenie koszyka na pierścieniu zewnętrznym (oznaczenie stosuje się łącznie z symbolem koszyka)
B	przewodzenie koszyka na pierścieniu wewnętrznym (oznaczenie stosuje się łącznie z symbolem koszyka)

TABELA 10

Oznaczenia dokładności wykonania łożyska

Oznaczenie	Omówienie znaku
P0	normalna klasa dokładności (nie oznacza się)
P6X	klasa dokładności łożysk stożkowych
P6	wyższa niż normalna klasa dokładności
P5	klasa dokładności wyższa niż P6
P4	klasa dokładności wyższa niż P5
P2	klasa dokładności wyższa niż P4

TABELA 11

Oznaczenia luzu promieniowego

Oznaczenie	Omówienie znaku
C1NA	luz promieniowy mniejszy niż C2 (dla łożysk z pierścieniami niewymiennymi)
C2	luz promieniowy mniejszy niż normalny
Bez symbolu	luz promieniowy normalny (nie oznacza się)
C3	luz promieniowy większy niż normalny
C4	luz promieniowy większy niż C3
C5	luz promieniowy większy niż C4
R	luz specjalny, po symbolu R należy podać wartość tego luzu w μm (np. R50-70)
Dopuszcza się łączenie oznaczenia klasy dokładności z oznaczeniem luzu, np; P4 + C2 = P42	

Oznaczenia cichobieżności łożysk

Oznaczenie	Omówienie znaku
Bez symbolu	normalny poziom drgań
C6	obniżony poziom drgań
E1 (C66)	szczególnie niski poziom drgań
wg odbiorcy	uzgodniony z odbiorcą

Dopuszcza się łączenie oznaczenia klasy dokładności i oznaczenia luzu z oznaczeniem poziomu drgań, np; P6 + C3 + C6 = P636

Oznaczenia stabilizacji

Oznaczenie	Omówienie znaku
S0 ^{*)}	do 150°C
S1	do 200°C
S2	Obróbka cieplna do 250°C
S3	stabilizująca do 300°C
S4	do 350°C
S5	do 400°C

^{*)} Symbol stosuje się na życzenie odbiorcy

Oznaczenia otworów i rowków smarowych

Oznaczenie	Omówienie znaku
W20	otwory smarowe w pierścieniu zewnętrznym
W33	rowek smarowy i otwory smarowe w pierścieniu zewnętrznym

Materiał

Dobór odpowiedniego materiału, z którego będą wykonane łożyska ma znaczny wpływ na:

- trwałość łożysk w warunkach eksploatacyjnych,
- możliwość przenoszenia obciążeń przy wymaganej prędkości obrotowej,
- stan powierzchni roboczych po długotrwałym okresie pracy.

Stosowany materiał na elementy łożysk powinien posiadać dużą wytrzymałość na zmęczenie oraz charakteryzować się odpornością na zużycie.

Pierścienie i części toczne łożysk są wykonywane ze specjalnej stali chromowej 100Cr6 lub 100CrMnSi8-4-6.

Stal 100Cr6 stosowana jest na elementy łożysk o mniejszych przekrojach natomiast stal 100CrMnSi8-4-6 o większej zawartości manganu odznaczająca się lepszą hartownością stosowana jest na elementy łożysk o większych przekrojach.

Dla specjalnych zastosowań, gdzie wymagana jest duża niezawodność pracy łożysk, pierścienie i części toczne wykonuje się ze

stali pochodzącej z wytopu próżniowego lub elektrożuźlowego.

Pierścienie i części toczne są poddawane specjalnej obróbce cieplnej, zapewniającej uzyskanie twardości w granicach 59 – 65 HRC oraz zapewniającej stabilizację wymiarów w granicach do 150°C. Na specjalne zamówienie łożyska mogą być stabilizowane do pracy w wyższych temperaturach.

Koszyki w łożyskach ogólnego przeznaczenia małych i średnich wymiarów produkowanych w dużych seriach najczęściej wykonuje się z blachy lub taśmy stalowej nieutwardzonej lub mosiężnej. Szerokie zastosowanie znajdują coraz częściej koszyki wykonywane z tworzyw termoplastycznych.

W łożyskach większych wymiarów oraz w łożyskach pracujących w specjalnych warunkach często stosuje się koszyki masywne mosiężne. Przy dużych prędkościach obrotowych stosuje się zwykle koszyki masywne lekkie ze stopów aluminium lub z tworzyw sztucznych (poliamid, tekstolit itp.).

PL

Dobór łożysk. Zasady ogólne

Przy doborze łożysk do konkretnych zastosowań należy uwzględnić ich cechy charakterystyczne, które określają warunki, w jakich łożyska te najlepiej spełniają swoje zadania, względnie w jakich warunkach nie powinny być eksploatowane.

Do podstawowych kryteriów decydujących o doborze łożysk należą:

- ograniczenia wymiarowe łożysk,
- wartość i kierunek obciążenia,
- prędkość obrotowa,
- możliwość ograniczenia błędów współosiowości,
- wymagana dokładność wykonania i cichobieżność,
- sztywność łożyskowania.

W większości przypadków, co najmniej jeden z wymiarów głównych jest narzucony przez konstrukcję urządzenia – przeważnie średnica otworu.

Dla wałów o małych średnicach dobiera się przeważnie łożyska kulkowe zwykłe. Mogą one przejmować średnie obciążenia promieniowe jak również obciążenia osiowe, szczególnie przy większych luzach promieniowych. W wałach o dużych średnicach stosuje się łożyska walcowe i stożkowe, jak również w niektórych przypadkach łożyska kulkowe zwykłe.

Jeśli wielkością ograniczającą przestrzeń jest szerokość łożyska, dobiera się zwykle łożyska walcowe jednorzędowe i kulkowe zwykłe wąskich serii.

Wymiary główne łożysk tocznych

PL

Do wymiarów głównych łożysk tocznych należą:

- d*** – średnica otworu,
- D*** – średnica zewnętrzna,
- B* lub *T*** – szerokość łożyska poprzecznego lub skośnego,
- H*** – wysokość łożyska wzdłużnego,
- r_s min.*** – minimalny wymiar ścięcia montażowego.

Tablice wymiarów głównych, dla łożysk o wymiarach metrycznych podano w normach:

- ISO 15 – dla łożysk poprzecznych (oprócz stożkowych)
- ISO 355 – dla łożysk stożkowych
- ISO 144 – dla łożysk wzdłużnych

Wymiary wszystkich typów łożysk bieżąco produkowanych i nowo projektowanych powinny być zgodne z wymiarami podanymi w w/w tablicach.

Układ tablic jest oparty o serie wymiarowe średnic i szerokości (wysokości) oraz o ich skojarzenia w serie wymiarowe.

Symbol serii wymiarowej powstaje przez umieszczenie na pierwszym miejscu symbolu serii szerokości lub wysokości, a na drugim miejscu symbolu serii średnic zewnętrznych.

Tolerancje

Tolerancje łożysk tocznych określają dokładność wykonania wymiarów głównych pierścieni wewnętrznych i zewnętrznych, ich kształtu oraz dokładności obrotu, czyli wzajemnego położenia bieżni, średnicy otworu, średnicy zewnętrznej oraz czół. Parametry te zostały podane w normie ISO 492.

W zależności od wartości odchyłek granicznych, wymiarów i tolerancji kształtu i położenia pierścieni rozróżnia się klasy dokładności łożysk: – dla łożysk poprzecznych (z wyjątkiem łożysk stożkowych) oraz dla łożysk wzdłużnych – P0, P6, P5, P4 i P2. – dla łożysk stożkowych – P0, P6X, P6, P5 i P4.

Symbol P0 stosuje się dla normalnej klasy dokładności, a symbole od P6 do P2 dla klas wyższych od normalnej, przy czym mniejsza cyfra przy literze P oznacza wyższą klasę dokładności.

Wykaz symboli występujących w tablicach

d	średnica nominalna otworu
D	średnica nominalna zewnętrzna
V_{dsp}	rozrzut średnicy otworu w jednej płaszczyźnie promieniowej
V_{Dsp}	rozrzut średnicy zewnętrznej w jednej płaszczyźnie promieniowej
V_{dmp}	rozrzut średnicy średniej otworu
V_{Dmp}	rozrzut średnicy średniej zewnętrznej
V_{Cs}	rozrzut szerokości pojedynczej pierścienia zewnętrznego
V_{Bs}	rozrzut szerokości pojedynczej pierścienia wewnętrznego
Δ_{dmp}	odchyłka średnicy średniej otworu w płaszczyźnie promieniowej
Δ_{Dmp}	odchyłka średnicy średniej zewnętrznej w płaszczyźnie promieniowej
Δ_{Cs}	odchyłka szerokości pojedynczej pierścienia zewnętrznego
Δ_{C1s}	odchyłka szerokości pojedynczej kołnierza pierścienia zewnętrznego
Δ_{Bs}	odchyłka szerokości pojedynczej pierścienia wewnętrznego
K_{ea}	odchyłka bicia promieniowego pierścienia zewnętrznego kompletnego łożyska poprzecznego
K_{ia}	odchyłka bicia promieniowego pierścienia wewnętrznego kompletnego łożyska poprzecznego
S_i	odchyłka bicia czoła względem bieżni pierścienia wewnętrznego
S_e	odchyłka bicia czoła względem bieżni pierścienia zewnętrznego
Δ_{Ts}	odchyłka szerokości łożyska
Δ_{T1s}	odchyłka szerokości montażowej podzespołu wewnętrznego łożyska stożkowego
Δ_{T2s}	odchyłka szerokości montażowej podzespołu zewnętrznego łożyska stożkowego

Dokładność wykonania łożysk

PL

Łożyska poprzeczne (z wyjątkiem łożysk stożkowych)

TABELA 15

Pierścienie wewnętrzne. Klasa dokładności P0

d	Δ_{dmp}		V_{dsp}				V_{dmp}	Δ_{Bs}		V_{Bs}	K_{ia}
			seria średnic								
			7,8,9	0,1	2,3,4						
powyżej	do	powyżej	do	max	max	max	max	powyżej	do	max	max
mm		μm									
10	18	0	-8	10	8	6	6	0	-120	20	10
18	30	0	-10	13	10	8	8	0	-120	20	13
30	50	0	-12	15	12	9	9	0	-120	20	15
50	80	0	-15	19	19	11	11	0	-150	25	20
80	120	0	-20	25	25	15	15	0	-200	25	25
120	180	0	-25	31	31	19	19	0	-250	30	30
180	250	0	-30	38	38	23	23	0	-300	30	40
250	315	0	-35	44	44	26	26	0	-350	35	50
315	400	0	-40	50	50	30	30	0	-400	40	60
400	500	0	-45	56	56	34	34	0	-450	50	65
500	630	0	-50	63	63	38	38	0	-500	60	70
630	800	0	-75	-	-	-	-	0	-750	70	80
800	1000	0	-100	-	-	-	-	0	-1000	80	90
1000	1250	0	-125	-	-	-	-	0	-1250	100	100

Pierścienie zewnętrzne. Klasa dokładności P0

D	Δ_{Dmp}		V_{Dsp}				V_{Dmp}	Δ_{Cs}	V_{Cs}	K_{ea}
			łożyska niezakryte		łożyska zakryte					
			seria średnic							
			7,8,9	0,1	2,3,4	2,3,4				
powyżej	do	powyżej	do	max	max	max	max	max	max	
mm		μm						μm		
30	50	0	-11	14	11	8	16	8		20
50	80	0	-13	16	13	10	20	10		25
80	120	0	-15	19	19	11	26	11		35
120	150	0	-18	23	23	14	30	14		40
150	180	0	-25	31	31	19	38	19		45
180	250	0	-30	38	38	23	—	23	Wartości są identyczne jak dla pierścienia wewn. tego samego łożyska (Δ_{Bp} , V_{Bp})	50
250	315	0	-35	44	44	26	—	26		60
315	400	0	-40	50	50	30	—	30		70
400	500	0	-45	56	56	34	—	34		80
500	630	0	-50	63	63	38	—	38		100
630	800	0	-75	94	94	55	—	55		120
800	1000	0	-100	125	125	75	—	75	140	
1000	1250	0	-125	—	—	—	—	—	160	
1250	1600	0	-160	—	—	—	—	—	190	

Pierścienie wewnętrzne. Klasa dokładności P6

d	Δ_{dmp}		V_{dsp}				V_{dmp}	Δ_{Bs}		V_{Bs}	K_{fa}
			seria średnic								
			7, 8, 9	0, 1	2, 3, 4						
powyżej	do	powyżej	do	max	max	max	max	powyżej	do	max	max
mm		μm									
10	18	0	-7	9	7	5	5	0	-120	20	7
18	30	0	-8	10	8	6	6	0	-120	20	8
30	50	0	-10	13	10	8	8	0	-120	20	10
50	80	0	-12	15	15	9	9	0	-150	25	10
80	120	0	-15	19	19	11	11	0	-200	25	13
120	180	0	-18	23	23	14	14	0	-250	30	18
180	250	0	-22	28	28	17	17	0	-300	30	20
250	315	0	-25	31	31	19	19	0	-350	35	25
315	400	0	-30	38	38	23	23	0	-400	40	30
400	500	0	-35	44	44	26	26	0	-450	45	35
500	630	0	-40	50	50	30	30	0	-500	50	40

PL

Pierścienie zewnętrzne. Klasa dokładności P6

D	Δ_{Dmp}		V_{Dsp}				V_{Dmp}	Δ_{Cs}	V_{Cs}	K_{ea}
			łożyska niezakryte		łożyska zakryte					
			seria średnic							
			7,8,9	0,1	2,3,4	2,3,4				
powyżej	do	powyżej	do	max	max	max	max	max	max	
mm		μm								
30	50	0	-9	11	9	7	13	7		10
50	80	0	-11	14	11	8	16	8		13
80	120	0	-13	16	16	10	20	10		18
120	150	0	-15	19	19	11	25	11		20
150	180	0	-18	23	23	14	30	14	Wartości są identyczne jak dla pierścienia wewn. tego samego łożyska (Δ_{Bv} , V_{Bv})	23
180	250	0	-20	25	25	15	–	15		25
250	315	0	-25	31	31	19	–	19		30
315	400	0	-28	35	35	21	–	21		35
400	500	0	-33	41	41	25	–	25		40
500	630	0	-38	48	48	29	–	29		50
630	800	0	-45	56	56	34	–	34		60
800	1000	0	-60	75	75	45	–	45		75

TABELA 19

Pierścienie wewnętrzne. Klasa dokładności P5

d		Δ_{dmp}		V_{dsp}		V_{dmp}	K_{ia}	S_d	S_{ia}	Δ_{Bs}		V_{Bs}	
				seria średnic									
				7,8,9 0, 1, 2, 3, 4									
powyżej	do	powyżej	do	max.	max.	max.	max.	max.	max.	powyżej	do	max.	
mm		μm											
10	18	0	-5	5	4	3	4	7	7	0	-80	5	
18	30	0	-6	6	5	3	4	8	8	0	-120	5	
30	50	0	-8	8	6	4	5	8	8	0	-120	5	
50	80	0	-9	9	7	5	5	8	8	0	-150	6	
80	120	0	-10	10	8	5	6	9	9	0	-200	7	
120	180	0	-13	13	10	7	8	10	10	0	-250	8	
180	250	0	-15	15	12	8	10	11	13	0	-300	10	
250	315	0	-18	18	14	9	13	13	15	0	-350	13	
315	400	0	-23	23	18	12	15	15	20	0	-400	15	

PL

TABELA 20

Pierścienie zewnętrzne. Klasa dokładności P5

D		Δ_{Dmp}		V_{Dsp}		V_{Dmp}	K_{ea}	S_D	S_{ea}	Δ_{Cs}		V_{Cs}	
				seria średnic									
				7,8,9 0, 1, 2, 3, 4									
powyżej	do	powyżej	do	max.	max.	max.	max.	max.	max.	powyżej	do	max.	
mm		μm											
18	30	0	-6	6	5	3	6	8	8			5	
30	50	0	-7	7	5	4	7	8	8			5	
50	80	0	-9	9	7	5	8	8	10			6	
80	120	0	-10	10	8	5	10	9	11			8	
120	150	0	-11	11	8	6	11	10	13			8	
150	180	0	-13	13	10	7	13	10	14			8	
180	250	0	-15	15	11	8	15	11	15			10	
250	315	0	-18	18	14	9	18	13	18			11	
315	400	0	-20	20	15	10	20	13	20			13	
400	500	0	-23	23	17	12	23	15	23			15	
500	630	0	-28	28	21	14	25	18	25			18	
630	800	0	-35	35	26	18	30	20	30			20	

Wartości są identyczne jak dla pierścienia wewn. tego samego łożyska (Δ_{Bs})

TABELA 21

Pierścienie wewnętrzne. Klasa dokładności P4

d		Δ_{dmp}		V_{dsp} seria średnic		V_{dmp}	K_{ia}	S_d	S_{ia}	Δ_{Bs}		V_{Bs}
				7,8,9 0, 1, 2, 3, 4								
powyżej	do	powyżej	do	max.	max.	max.	max.	max.	max.	powyżej	do	max.
mm		μm										
10	18	0	-4	4	3	2	2,5	3	3	0	-80	2,5
18	30	0	-5	5	4	2,5	3	4	4	0	-120	2,5
30	50	0	-6	6	5	3	4	4	4	0	-120	3
50	80	0	-7	7	5	3,5	4	5	5	0	-150	4
80	120	0	-8	8	6	4	5	5	5	0	-200	4
120	180	0	-10	10	8	5	6	6	7	0	-250	5
180	250	0	-12	12	9	6	8	7	8	0	-300	6

TABELA 22

Pierścienie zewnętrzne. Klasa dokładności P4

D		Δ_{Dmp}		V_{Dsp} seria średnic		V_{Dmp}	K_{ea}	S_D	S_{ea}	Δ_{Cs}		V_{Cs}
				7,8,9 0, 1, 2, 3, 4								
powyżej	do	powyżej	do	max.	max.	max.	max.	max.	max.	powyżej	do	max.
mm		μm										
18	30	0	-5	5	4	2,5	4	4	5			2,5
30	50	0	-6	6	5	3	5	4	5			2,5
50	80	0	-7	7	5	3,5	5	4	5	Wartości są identyczne jak dla pierścienia wewn. tego samego łożyska (Δ_{Bs})		3
80	120	0	-8	8	6	4	6	5	6			4
120	150	0	-9	9	7	5	7	5	7			5
150	180	0	-10	10	8	5	8	5	8			5
180	250	0	-11	11	8	6	10	7	10			7

Łożyska stożkowe

PL

TABELA 23

Pierścienie wewnętrzne oraz szerokość łożyska. Klasa dokładności P0

d	Δ_{dmp}		V_{dsp}		V_{dmp}		Δ_{Bs}		K_{Ia}		Δ_{Ts}		Δ_{T1s}		Δ_{T2s}	
	powyżej	do	powyżej	do	max	max	powyżej	do	max	powyżej	do	powyżej	do	powyżej	do	
mm		μm														
10	18	0	-12	12	9	9	0	-120	15	+200	0	+100	0	+100	0	
18	30	0	-12	12	9	9	0	-120	18	+200	0	+100	0	+100	0	
30	50	0	-12	12	9	9	0	-120	20	+200	0	+100	0	+100	0	
50	80	0	-15	15	11	11	0	-150	25	+200	0	+100	0	+100	0	
80	120	0	-20	20	15	15	0	-200	30	+200	-200	+100	-100	+100	-100	
120	180	0	-25	25	19	19	0	-250	35	+350	-250	+150	-150	+200	-100	
180	250	0	-30	30	23	23	0	-300	50	+350	-250	+150	-150	+200	-100	
250	315	0	-35	35	26	26	0	-350	60	+350	-250	+150	-150	+200	-100	
315	400	0	-40	40	30	30	0	-400	70	+400	-400	+200	-200	+200	-200	

TABELA 24

Pierścienie zewnętrzne. Klasa P0

D		Δ_{dmp}		V_{dsp}		V_{dmp}		Δ_{Cs}		K_{ea}
powyżej	do	powyżej	do	max	max	powyżej	do	do	max	
mm		μm								
30	50	0	-14	14	11				20	
50	80	0	-16	16	12				25	
80	120	0	-18	18	14				35	
120	150	0	-20	20	15				40	
150	180	0	-25	25	19				45	
180	250	0	-30	30	23				50	
250	315	0	-35	35	26				60	
315	400	0	-40	40	30				70	
400	500	0	-45	45	34				80	
500	630	0	-50	50	38				100	

Wartości są identyczne jak dla pierścienia wewn. tego samego łożyska (Δ_{Bs})

Łożyska stożkowe. Klasa P6X

d		Δ_{Bs}		Δ_{Cs}		Δ_{Ts}		Δ_{T1s}		Δ_{T2s}	
powyżej	do	górna	dolna	górna	dolna	górna	dolna	górna	dolna	górna	dolna
mm		μm									
10	18	0	-50	0	-100	+100	0	+50	0	+50	0
18	30	0	-50	0	-100	+100	0	+50	0	+50	0
30	50	0	-50	0	-100	+100	0	+50	0	+50	0
50	80	0	-50	0	-100	+100	0	+50	0	+50	0
80	120	0	-50	0	-100	+100	0	+50	0	+50	0
120	180	0	-50	0	-100	+150	0	+50	0	+100	0
180	250	0	-50	0	-100	+150	0	+50	0	+100	0
250	315	0	-50	0	-100	+200	0	+100	0	+100	0
315	400	0	-50	0	-100	+200	0	+100	0	+100	0

Dla łożysk klasy P6X wartości odchyłek pozostałych parametrów są takie same jak dla łożysk klasy P0

Łożyska wzdłużne

PL

TABELA 26

Pierścienie wewnętrzne

d		Klasy dokładności				
		P0, P6		P0	P6	
powyżej	do	Δ_{dmp}		V_{dsp}	$Si^{*)}$	$Si^{*)}$
		powyżej	do	max	max	max
mm		μm				
18	30	0	-10	8	10	5
30	50	0	-12	9	10	6
50	80	0	-15	11	10	7
80	120	0	-20	15	15	8
120	180	0	-25	19	15	9
180	250	0	-30	23	20	10
250	315	0	-35	26	25	13
315	400	0	-40	30	30	15
400	500	0	-45	34	30	18
500	630	0	-50	38	35	21
630	800	0	-75	–	40	25
800	1000	0	-100	–	45	30
1000	1250	0	-125	–	50	35

^{*)} dla łożyska dwukierunkowego tolerancje bicia osiowego Si i Se są takie same jak dla łożyska jednokierunkowego o tej samej średnicy zewn.

TABELA 27

Pierścienie zewnętrzne

d		Klasy dokładności P0, P6			
		Δ_{dmp}		V_{dsp}	S_e
powyżej	do	powyżej	do	max	max
		mm		μm	
50	80	0	-19	14	
80	120	0	-22	17	
120	180	0	-25	19	
180	250	0	-30	23	
250	315	0	-35	26	
315	400	0	-40	30	
400	500	0	-45	34	
500	630	0	-50	38	
630	800	0	-75	55	
800	1000	0	-100	75	
1000	1250	0	-125	–	
1250	1600	0	-160	–	

Wartości są identyczne jak dla pierścienia wewn. tego samego łożyska (S_i)

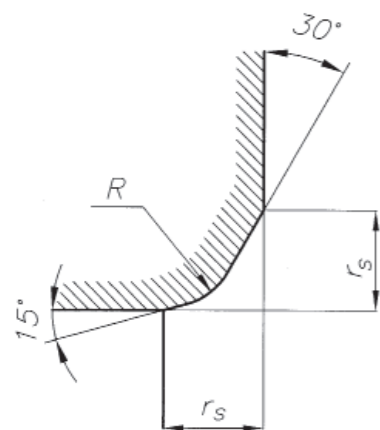
Ścięcia montażowe

Rodzaje ścięć montażowych

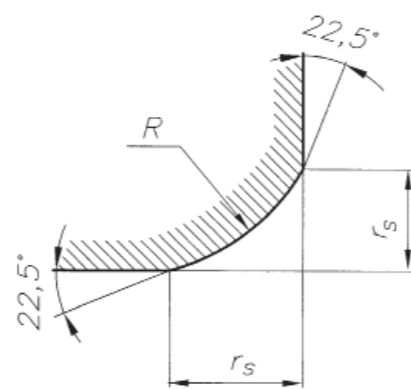
Kąty wyjścia ścięć wynoszą:

- a) dla ścięcia niesymetrycznego – w kierunku promieniowym 30° , a w kierunku osiowym 15° ,
- b) dla ścięcia symetrycznego – $22,5^\circ$ zarówno w kierunku promieniowym jak i osiowym.

Tolerancja kąta dla ścięć montażowych wynosi $\pm 3^\circ$ (wg PN-EN 22768-1, klasa v).



a) ścięcia montażowe niesymetryczne



b) ścięcia montażowe symetryczne

Rys. 1

Wymiary graniczne ścięć montażowych (wg ISO 582)
oraz promienie zaokrągleń

PL

TABELA 28

Wymiary graniczne ścięć montażowych dla łożysk kulkowych i wałeczkowych poprzecznych oraz kulkowych skośnych

r _s min	d		r _s max		R
	powyżej	do	w kierunku promieniowym	w kierunku osiowym	
mm					
0,05	–	–	0,1	0,2	0,05
0,08	–	–	0,16	0,3	0,08
0,10	–	–	0,2	0,4	0,12
0,15	–	–	0,3	0,6	0,17
0,2	–	–	0,5	0,8	0,22
0,3	–	40	0,6	1,0	0,3
	40	–	0,8	1,0	
0,6	–	40	1,0	2,0	0,6
	40	–	1,3	2,0	
1,0	–	50	1,5	3,0	1,0
	50	–	1,9	3,0	
1,1	–	120	2,0	3,5	1,0
	120	–	2,5	4,0	
1,5	–	120	2,3	4,0	1,5
	120	–	3,0	5,0	
2,0	–	80	3,0	4,5	2,0
	80	220	3,5	5,0	
2,1	220	–	3,8	6,0	2,5
	–	280	4,0	6,5	
2,5	280	–	4,5	7,0	2,5
	–	100	3,8	6,0	
3,0	100	280	4,5	6,0	2,5
	280	–	5,0	7,0	
4,0	–	280	5,0	8,0	3,0
	280	–	5,5	8,0	
5,0	–	–	6,5	9,0	5,0
6,0	–	–	8,0	10,0	6,0
7,5	–	–	10,0	13,0	7,0
9,5	–	–	12,5	17,0	9,0
12,0	–	–	15,0	19,0	11,5
15,0	–	–	18,0	24,0	14,5
19,0	–	–	21,0	30,0	18,0
	–	–	25,5	38,0	22,0

TABELA 29

Wymiary graniczne ścięć montażowych dla łożysk stożkowych

r_s min	d lub D		r_s max		R
	powyżej	do	w kierunku promieniowym	w kierunku osiowym	
mm					
0,3	–	40	0,7	1,4	0,3
	40	–	0,9	1,6	
0,6	–	40	1,1	1,7	0,6
	40	–	1,3	2,0	
1,0	–	50	1,6	2,5	1,0
	50	–	1,9	3,0	
1,5	–	120	2,3	3,0	1,5
	120	250	2,8	3,5	
	250	–	3,5	4,0	
2,0	–	120	2,8	4,0	1,5
	120	250	3,5	4,5	
	250	–	4,0	5,0	
2,5	–	120	3,5	5,0	2,0
	120	250	4,0	5,5	
	250	–	4,5	6,0	
3,0	–	120	4,0	5,5	2,5
	120	250	4,5	6,5	
	250	400	5,0	7,0	
	400	–	5,5	7,5	
4,0	–	120	5,0	7,0	3,0
	120	250	5,5	7,5	
	250	400	6,0	8,0	
	400	–	6,5	8,5	
5,0	–	180	6,5	8,0	5,0
	180	–	7,5	9,0	
6,0	–	180	7,5	10,0	6,0
	180	–	9,0	11,0	

TABELA 30

Wymiary graniczne ścięć montażowych dla łożysk kulkowych i wałeczkowych wzdłużnych jedno i dwukierunkowych

r_s min	r_s max		R
	w kierunku promieniowym i osiowym		
mm			
0,3	0,8	1,0	
0,6	1,5	2,0	
1,0	2,2	2,5	
1,1	2,7	3,0	
1,5	3,5	4,0	
2,0	4,0	5,0	
2,1	4,5	5,5	
3,0	5,5	6,0	
4,0	6,5	8,0	
5,0	8,0	9,5	
6,0	10,0	12,0	
7,5	12,5	15,0	
9,5	15,0	18,0	
12,0	18,0	21,0	
15,0	21,0	25,0	
19,0	25,0	31,0	

Luzy

Pod pojęciem luzu należy rozumieć wielkość przesunięcia jednego pierścienia w stosunku do drugiego.

W zależności od kierunku przesunięcia rozróżnia się luzy promieniowe i osiowe.

Luz wewnętrzny promieniowy (łożysko zdolne przenosić obciążenie czysto promieniowe, nie obciążone wstępnie) jest to średnia arytmetyczna odległości promieniowych o jakie jeden z pierścieni łożyska (poprzecznego lub wzdłużnego) może być przesunięty względem drugiego pierścienia, z jednego skrajnego położenia mimośrodowego w przeciwległe skrajne położenie, gdy na pierścień nie działa siła zewnętrzna.

Wartość średniej arytmetycznej obejmuje przesunięcia pierścieni w różnych wzajemnych położeniach kątowych i przy różnych położeniach kątowych elementów tocznych względem pierścieni.

Luz wewnętrzny osiowy (łożysko zdolne przenosić obciążenie osiowe, w obydwóch kierunkach, nie obciążone wstępnie) jest to średnia arytmetyczna odległości osiowych o którą jeden z pierścieni łożyska (poprzecznego lub wzdłużnego) może być przesunięty względem drugiego pierścienia, z jednego skrajnego położenia osiowego w drugie skrajne położenie, gdy nie jest on obciążony siłą zewnętrzną.

Wartość średniej arytmetycznej obejmuje przesunięcia pierścieni w różnych ich wzajemnych położeniach kątowych i przy różnych położeniach kątowych elementów tocznych względem pierścieni.

Luz łożyska przed zamontowaniem w węzeł jest większy od luzu po jego zamontowaniu (luz pomontażowy), gdyż osadzenie łożyska na wał

i w obudowę powoduje pewne odkształcenia pierścieni.

W zależności od warunków pasowania pierścieni wewnętrzny ulega rozprężeniu, natomiast pierścień zewnętrzny ściśnięciu. W obu przypadkach odkształcenia pierścieni powodują zmniejszenie się luzu łożyska. Ponadto na zmianę luzu ma wpływ występująca w czasie pracy rozszerzalność cieplna łożysk i części z nimi współpracujących oraz występujące obciążenie (luz roboczy). Łożyska są więc produkowane z różnymi wartościami luzów, co umożliwia ich dobór do określonych warunków pracy.

Najczęściej stosuje się łożyska w wykonaniu normalnym i z luzem normalnym.

Wartości luzów normalnych są tak ustalone, że przy zalecanych ogólnie pasowaniach i w normalnych warunkach pracy łożysko będzie miało odpowiedni luz roboczy. Warunki pracy odbiegające od normalnych, związane z temperaturą lub charakterem pasowań, wymagają doboru innych wartości luzów.

Łożyska z innymi wartościami luzów jak normalny są oznaczone symbolem literowo-cyfrowym od C1 do C5.

Tablice zawierają wartości liczbowe luzów promieniowych ważniejszych grup konstrukcyjnych łożysk w stanie przedmontażowym (przed zabudową w węzeł łożyskowy) i bez obciążenia pomiarowego.

Dla łożysk kulkowych skośnych dwurzędowych zamiast luzu promieniowego podano luz osiowy, który ma większe znaczenie w konstrukcji węzła łożyskowego.

Łożyska z otworami stożkowymi mają luzy większe od łożysk z otworami walcowymi, ponieważ są zazwyczaj ciaśniej osadzone.

PL

Luzy wewnętrzne promieniowe

TABELA 31

Łożyska kulkowe poprzeczne

d	C2 (Grupa 2)		CN (Grupa N)		C3 (Grupa 3)		C4 (Grupa 4)		C5 (Grupa 5)		
	ponad	włącznie	min.	max.	min.	max.	min.	max.	min.	max.	
mm		µm									
Łożyska z otworem walcowym											
10	18	0	9	3	18	11	25	18	33	25	45
18	24	0	10	5	20	13	28	20	36	28	48
24	30	1	11	5	20	13	28	23	41	30	53
30	40	1	11	6	20	15	33	28	46	40	64
40	50	1	11	6	23	18	36	30	51	45	73
50	65	1	15	8	28	23	43	38	61	55	90
65	80	1	15	10	30	25	51	46	71	65	105
80	100	1	18	12	36	30	58	53	84	75	120
100	120	2	20	15	41	36	66	61	97	90	140
120	140	2	23	18	48	41	81	71	114	105	160
140	160	2	23	18	53	46	91	81	130	120	180
160	180	2	25	20	61	53	102	91	147	135	200
180	200	2	30	25	71	63	117	107	163	150	230
200	225	2	35	25	85	75	140	125	195	175	265
225	250	2	40	30	95	85	160	145	225	205	300
250	280	2	45	35	105	90	170	155	245	225	340
280	315	2	55	40	115	100	190	175	270	245	370
315	355	3	60	45	125	110	210	195	300	275	410
355	400	3	70	55	145	130	240	225	340	315	460
400	450	3	80	60	170	150	270	250	380	350	510
450	500	3	90	70	190	170	300	280	420	330	570
500	560	10	100	80	210	190	330	310	470	440	630
560	630	10	110	90	230	210	360	340	520	490	690
630	710	20	130	110	260	240	400	380	570	540	760
710	800	20	140	120	290	270	450	430	630	600	840
800	900	20	160	140	320	300	500	480	700	670	940
900	1000	20	170	150	350	330	550	530	770	740	1040
1000	1120	20	180	160	380	360	600	580	850	820	1150
1120	1250	20	190	170	410	390	650	630	920	890	1260

Łożyska kulkowe poprzeczne

d		C2 (Grupa 2)		CN (Grupa N)		C3 (Grupa 3)		C4 (Grupa 4)		C5 (Grupa 5)	
ponad	włącznie	min.	max.	min.	max.	min.	max.	min.	max.	min.	max.
mm		µm									
Łożyska z otworem stożkowym											
10	18	3	18	11	25	18	33	25	45	–	–
18	24	5	20	13	28	20	36	28	48	–	–
24	30	5	20	13	28	23	41	30	53	–	–
30	40	6	20	15	33	28	46	40	64	–	–
40	50	6	23	18	36	30	51	45	73	–	–
50	65	8	28	23	43	38	61	55	90	–	–
65	80	10	30	25	51	46	71	65	105	–	–
80	100	12	36	30	58	53	84	75	120	–	–
100	120	15	41	36	66	61	97	90	140	–	–
120	140	18	48	41	81	71	114	105	160	–	–
140	160	18	53	46	91	81	130	120	180	–	–
160	180	20	61	53	102	91	147	135	200	–	–
180	200	25	71	63	117	107	163	150	230	–	–
200	225	25	85	75	140	125	195	175	265	–	–
225	250	30	95	85	160	145	225	205	300	–	–
250	280	35	105	90	170	155	245	225	340	–	–
280	315	40	115	100	190	175	270	245	370	–	–
315	355	45	125	110	210	195	300	275	410	–	–
355	400	55	145	130	240	225	340	315	460	–	–
400	450	60	170	150	270	250	380	350	510	–	–
450	500	70	190	170	300	280	420	330	570	–	–
500	560	80	210	190	330	310	470	440	630	–	–
560	630	90	230	210	360	340	520	490	690	–	–
630	710	110	260	240	400	380	570	540	760	–	–
710	800	120	290	270	450	430	630	600	840	–	–
800	900	140	320	300	500	480	700	670	940	–	–
900	1000	150	350	330	550	530	770	740	1040	–	–
1000	1120	160	380	360	600	580	850	820	1150	–	–
1120	1250	170	410	390	650	630	920	890	1260	–	–

PL

Łożyska kulkowe wahlwe

d		C2 (Grupa 2)		CN (Grupa N)		C3 (Grupa 3)		C4 (Grupa 4)		C5 (Grupa 5)	
ponad	włącznie	min.	max.	min.	max.	min.	max.	min.	max.	min.	max.
mm		µm									
Łożyska z otworem walcowym											
24	30	5	16	11	24	19	35	29	46	40	58
30	40	6	18	13	29	23	40	34	53	46	68
40	50	6	19	14	31	25	44	37	57	50	71
50	65	7	21	16	36	30	50	45	69	62	88
65	80	8	24	18	40	35	60	54	83	78	108
80	100	9	27	22	48	42	70	64	96	89	124
Łożyska z otworem stożkowym											
24	30	9	20	15	28	23	39	38	50	44	62
30	40	12	24	19	35	29	46	40	59	52	72
40	50	14	27	22	39	33	52	45	65	58	79
50	65	18	32	27	47	41	61	56	80	73	99
65	80	23	39	35	57	50	75	69	98	91	123
80	100	29	47	42	68	62	90	84	116	109	144

Łożyska walcowe poprzeczne

d		C2 (Grupa 2)		CN (Grupa N)		C3 (Grupa 3)		C4 (Grupa 4)		C5 (Grupa 5)	
ponad	włącznie	min.	max.	min.	max.	min.	max.	min.	max.	min.	max.
mm		µm									
Łożyska z otworem walcowym											
24	30	0	25	20	45	35	60	50	75	70	95
30	40	5	30	25	50	45	70	60	85	80	105
40	50	5	35	30	60	50	80	70	100	95	125
50	65	10	40	40	70	60	90	80	110	110	140
65	80	10	45	40	75	65	100	90	125	130	165
80	100	15	50	50	85	75	110	105	140	155	190
100	120	15	55	50	90	85	125	125	165	180	220
120	140	15	60	60	105	100	145	145	190	200	245
140	160	20	70	70	120	115	165	165	215	225	275
160	180	25	75	75	125	120	170	170	220	250	300
180	200	35	90	90	145	140	195	195	250	275	330

Łożyska walcowe poprzeczne

d		C2 (Grupa 2)		CN (Grupa N)		C3 (Grupa 3)		C4 (Grupa 4)		C5 (Grupa 5)	
ponad	włącznie	min.	max.	min.	max.	min.	max.	min.	max.	min.	max.
mm		µm									
Łożyska z otworem walcowym											
180	200	35	90	90	145	140	195	195	250	275	330
200	225	45	105	105	165	160	220	220	280	305	365
225	250	45	110	110	175	170	235	235	300	330	395
250	280	55	125	125	195	190	260	260	330	370	440
280	315	55	130	130	205	200	275	275	350	410	485
315	355	65	145	145	225	225	305	305	385	455	535
355	400	100	190	190	280	280	370	370	460	510	600
400	450	110	210	210	310	310	410	410	510	565	665
450	500	110	220	220	330	330	440	440	550	625	735
Łożyska z otworem stożkowym											
24	30	20	45	35	60	45	70	55	80	–	–
30	40	20	45	40	65	55	80	70	95	–	–
40	50	25	55	45	75	60	90	75	105	–	–
50	65	30	60	50	80	70	100	90	120	–	–
65	80	35	70	60	95	85	120	110	145	–	–
80	100	40	75	70	105	95	130	120	155	–	–
100	120	50	90	90	130	115	155	140	180	–	–
120	140	55	100	100	145	130	175	160	205	–	–
140	160	60	110	110	160	145	195	180	230	–	–
160	180	75	125	125	175	160	210	195	245	–	–
180	200	85	140	140	195	180	235	220	275	–	–
200	225	95	155	155	215	200	260	245	305	–	–
225	250	105	170	170	235	220	285	270	335	–	–
250	280	115	185	185	255	240	310	295	365	–	–
280	315	130	205	205	280	265	340	325	400	–	–
315	355	145	225	225	305	290	370	355	435	–	–
355	400	165	255	255	345	330	420	405	495	–	–
400	450	185	285	285	385	370	470	455	555	–	–
450	500	205	315	315	425	410	520	505	615	–	–

PL

Łożyska baryłkowe poprzeczne

d	C2 (Grupa 2)		CN (Grupa N)		C3 (Grupa 3)		C4 (Grupa 4)		C5 (Grupa 5)		
	ponad	włącznie	min.	max.	min.	max.	min.	max.	min.	max.	
mm		µm									
Łożyska z otworem walcowym											
120	140	50	95	95	145	145	190	190	240	240	300
140	160	60	110	110	170	170	220	220	280	280	350
160	180	65	120	120	180	180	240	240	310	310	390
180	200	70	130	130	200	200	260	260	340	340	430
200	225	80	140	140	220	220	290	290	380	380	470
225	250	90	150	150	240	240	320	320	420	420	520
250	280	100	170	170	260	260	350	350	460	460	570
280	315	110	190	190	280	280	370	370	500	500	630
315	355	120	200	200	310	310	410	410	550	550	690
355	400	130	220	220	340	340	450	450	600	600	750
400	450	140	240	240	370	370	500	500	660	660	820
450	500	140	260	260	410	410	550	550	720	720	900
500	560	150	280	280	440	440	600	600	780	780	1000
560	630	170	310	310	480	480	650	650	850	850	1100
630	710	190	350	350	530	530	700	700	920	925	1190
710	800	210	390	390	580	580	770	770	1010	1010	1300
800	900	230	430	430	650	650	860	860	1120	1120	1440
900	1000	250	480	460	710	710	930	930	1220	1220	1570
Łożyska z otworem stożkowym											
120	140	80	120	120	160	160	200	200	260	260	330
140	160	90	130	130	180	180	230	230	300	300	380
160	180	100	140	140	200	200	260	260	340	340	430
180	200	110	160	160	220	220	290	290	370	370	470
200	225	120	180	180	250	250	320	320	410	410	520
225	250	140	200	200	270	270	350	350	450	450	570
250	280	160	220	220	300	300	390	390	490	490	620
280	315	170	240	240	330	330	430	430	510	510	680
315	355	190	270	270	360	360	470	470	590	590	740
355	400	210	300	300	400	400	520	520	650	650	820
400	450	230	330	330	440	440	570	570	720	720	910
450	500	260	370	370	490	490	630	630	790	790	1000
500	560	290	410	410	540	540	680	680	870	870	1100
560	630	320	460	460	600	600	760	760	980	980	1230
630	710	350	510	510	670	670	850	850	1090	1090	1360
710	800	380	570	570	750	750	960	960	1220	1220	1500
800	900	440	640	640	840	840	1070	1070	1370	1370	1690
900	1000	490	710	710	930	930	1190	1190	1520	1520	1860

Luzy wewnętrzne osiowe

PL

TABELA 35

Łożyska kulkowe skośne jednorzędowe dwukierunkowe (QJ)

d	C2 (Grupa 2)		CN (Grupa N)		C3 (Grupa 3)		
	ponad	włącznie	min.	max.	min.	max.	
mm		µm					
–	18	20	60	50	90	80	130
18	40	30	70	60	110	100	150
40	60	40	90	80	130	120	170
60	80	50	100	90	140	130	180
80	100	60	120	100	160	140	200
100	140	70	140	120	180	160	220
140	180	80	160	140	200	180	250
180	220	100	180	160	230	200	280
220	240	120	200	180	250	220	310

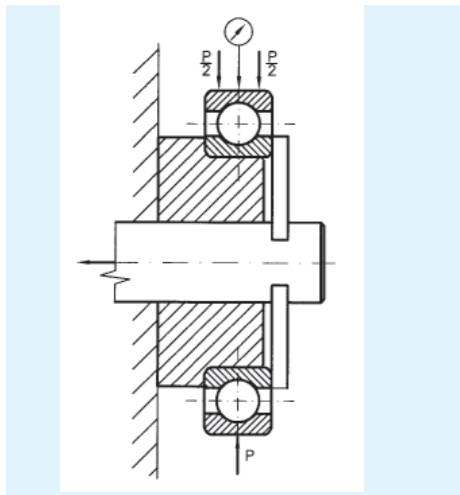
TABELA 36

Łożyska kulkowe skośne dwurzędowe

d	C2 (Grupa 2)		CN (Grupa N)		C3 (Grupa 3)		
	ponad	włącznie	min.	max.	min.	max.	
mm		µm					
–	10	1	11	5	21	12	28
10	17	1	12	6	23	13	31
17	25	2	14	7	25	16	34
25	30	2	15	8	27	18	37
30	40	2	16	9	29	21	40
40	50	2	18	11	33	23	44
50	65	3	22	13	36	26	48
65	80	3	24	15	40	30	54
80	100	3	26	18	46	35	63

Metody pomiaru luzu wewnętrznego promieniowego

Pomiar luzu wewnętrznego promieniowego pod obciążeniem (wg Rys. 2)



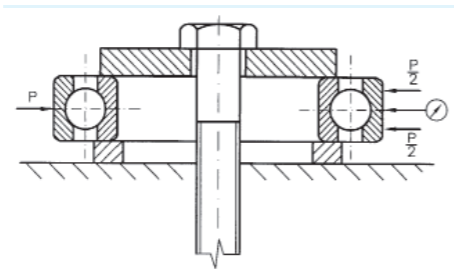
Rys. 2

Łożysko przygotowane do sprawdzania luzu promieniowego zakłada się na tulejkę przyrządu pomiarowego. Pierścień wewnętrzny łożyska unieruchomiony jest za pomocą zacisku.

Pierścień zewnętrzny, pod działaniem siły P , prostopadłej do osi obrotu łożyska, przemieszcza się w stosunku do nieruchomego pierścienia wewnętrznego z jednego położenia skrajnego w drugie skrajne położenie. Luz promieniowy jest to różnica wskazań czujnika przyłożonego do pierścienia zewnętrznego, będąca wielkością przesunięcia tego pierścienia względem pierścienia wewnętrznego.

Pomiaru dokonuje się minimum trzykrotnie, przy różnych położeniach kątowych pierścienia zewnętrznego w stosunku do czujnika. Przesunięcie kątowe powinno wynosić około 60° .

Pomiar luzu wewnętrznego promieniowego na płycie (wg Rys. 3)



Rys. 3

Pomiaru luzu na płycie dokonuje się w łożyskach dużych wymiarów lub w czasie sprawdzania łożysk przez użytkowników w przypadku braku innych przyrządów.

W czasie pomiaru pierścień wewnętrzny umocowany jest na płycie, a pierścień zewnętrzny pod wpływem działania przyłożonego poprzecznego obciążenia ręcznego lub mechanicznego, przemieszcza się z jednego skrajnego położenia w drugie skrajne położenie, diametralnie przeciwne, w kierunku prostopadłym do osi obrotu łożyska.

Pomiaru dokonuje się trzykrotnie przy obrocie pierścieniem zewnętrznym o kąt około 60° .

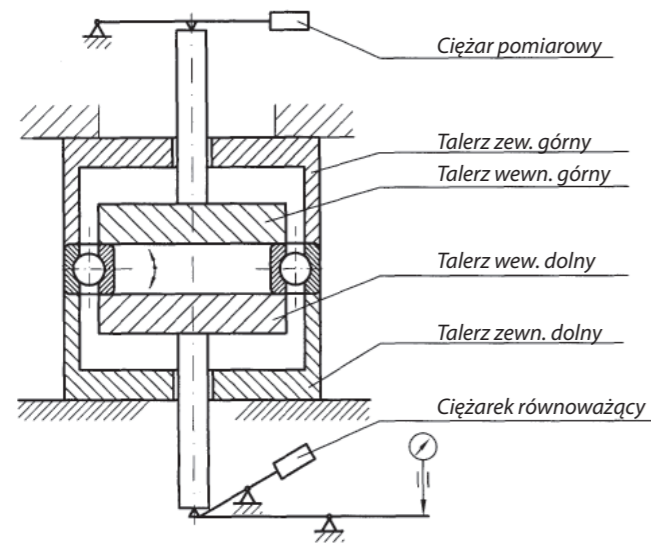
Metoda pomiaru luzu wewnętrzno osiowego

Zasadę pomiaru luzu na przyrządach przedstawia schemat kinematyczny (Rys. 4).

Pomiar luzu osiowego łożysk w zakresie średnic zewn. $D = 40 \div 250$ mm i szerokości $B \div 40$ mm dokonuje się na urządzeniach pod obciążeniem pomiarowym.

Luz osiowy łożysk o średnicy zewn. $D > 250$ mm i szerokości $B > 40$ mm mierzy się metodami uniwersalnymi.

PL



Rys.4

Obliczenia odkształcenia sprężystego powodowanego obciążeniem pomiarowym przy pomiarze luzu

a) promieniowego

– dla łożysk kulkowych zwykłych

$$\delta_r = \frac{0,002}{\cos \alpha} \cdot \sqrt[3]{\frac{Q^2}{D_k}}$$

gdzie: α – kąt działania łożyska
 Q – obciążenie pomiarowe
 D_k – średnica kulki

– dla łożysk kulkowych wahliwych

$$\delta_r = \frac{0,0032}{\cos \alpha} \cdot \sqrt[3]{\frac{\left(\frac{Q}{2}\right)^2}{D_k}}$$

gdzie: α – kąt działania łożyska
 Q – obciążenie pomiarowe
 D_k – średnica kulki

b) osiowego

– dla łożysk kulkowych skośnych

$$\delta_a = \frac{0,002}{\sin \alpha} \cdot \sqrt[3]{\frac{\left(\frac{Q}{Z}\right)^2}{D_k}}$$

gdzie: α – kąt działania łożyska
 Q – obciążenie pomiarowe
 z – ilość elementów tocznych jednego rzędu
 D_k – średnica kulki

Graniczna prędkość obrotowa

PL

Prędkość obrotowa, z jaką może pracować łożysko toczne podlega z wielu względów ograniczeniu. W znaczącej większości przypadków decydującym ograniczeniem jest temperatura robocza łożyska, która zależy od ilości ciepła tarcia wytwarzanego w obracającym się łożysku i od sprawności odprowadzania tego ciepła na zewnątrz łożyska. Wzrost temperatury zmniejsza lepkość środka smarnego i osłabia przez to film smarny. Zwykle zmniejsza też skutek rozszerzalności cieplnej luz roboczy łożyska. Złe smarowanie powiększa tarcie i dodatkowo podnosi temperaturę. Po przekroczeniu pewnej prędkości zjawiska te narastają „lawinowo” i prowadzą do zatarcia lub zablokowania łożyska. W przypadku niektórych rodzajów łożysk i ich zastosowań, o dopuszczalnej prędkości obrotowej decydować mogą inne czynniki, na przykład: wytrzymałość koszyka, siły bezwładności i siły żyroskopowe związane z ruchem elementów tocznych, a w przypadku łożysk zakrytych właściwości uszczelnienia.

W tabelach w dalszej części Katalogu podano dla poszczególnych łożysk wartości granicznej prędkości obrotowej n_{gr} .

Graniczna prędkość obrotowa to maksymalna prędkość, jaką mogą osiągać łożyska w wykonaniu standardowym, w podstawowej klasie dokładności, przy następujących założeniach:

1. Staranna zabudowa łożysk: zalecane pasowania i dokładność geometryczna miejsc osadzenia łożysk, dobra sztywność wału i oprawy, właściwy luz roboczy łożyska, skuteczne uszczelnienie (ochrona przed zanieczyszczeniem).
2. Obroty pierścienia wewnętrzznego, pierścień zewnętrzny nieruchomy.

3. Normalne warunki odprowadzania ciepła z łożyska i brak źródeł ciepła w sąsiedztwie.
4. Odpowiednie smarowanie, tzn. dobrej jakości środek smarny o optymalnej lepkości:
 - smar odpowiedni dla łożysk szybkoobrotowych – napełnienie max 30%;
 - olej – kąpiel olejowa, napełnienie do osi najniżej położonego elementu tocznego.
5. Umiarkowane obciążenie – max do 0,08 nominalnej nośności dynamicznej C :
 - dla łożysk poprzecznych tylko obciążenie promieniowe F_r lub udział obciążenia osiowego F_a nie większy niż $0,20 F_r$,
 - dla łożysk wzdłużnych tylko obciążenie osiowe,przy czym występuje wymagane dla prawidłowej pracy minimalne obciążenie równe co najmniej $0,02 C$.

Wartości granicznej prędkości obrotowej podane w Katalogu zostały ustalone w oparciu o wieloletnie doświadczenie zgromadzone poprzez specjalne badania i obserwacje pracy łożysk w zastosowaniach eksploatacyjnych. Dla łożysk, które mogą być smarowane zarówno olejem, jak i smarem plastycznym podano dwie wartości, bowiem użycie smaru wiąże się z nieco większymi oporami obrotu łożyska i zmniejsza prędkość graniczną. Należy przy tym zaznaczyć, że normalne warunki pracy łożyska smarowanego smarem plastycznym ustalają się dopiero po pewnym okresie pracy liczącym zwykle kilka, kilkanaście, a nawet więcej godzin. W początkowym okresie pracy należy spodziewać się silniejszego wzrostu temperatury i nie wolno dopuszczać do pracy z prędkością bliską prędkości granicznej.

Jeżeli rzeczywiste warunki pracy łożyska nie spełniają wymienionych wyżej założeń, należy przyjąć dopuszczalną prędkość obrotową łożyska odpowiednio mniejszą od granicznej prędkości obrotowej.

Dopuszczalną prędkość obrotową łożyska poprzecznego pracującego pod obciążeniem różniącym się od założeń można obliczyć ze wzoru:

$$n_d = f_p \cdot f_a \cdot n_{gr}$$

gdzie:

n_d – dopuszczalna prędkość obrotowa łożyska w warunkach roboczych [1/min.]

f_p – współczynnik wielkości obciążenia wg wykresu Rys. 5

f_a – współczynnik udziału obciążenia osiowego wg wykresu Rys. 6

n_{gr} – graniczna prędkość obrotowa łożyska wg odpowiedniej tablicy Katalogu [1/min.]

C – nominalna nośność dynamiczna łożyska [kN]

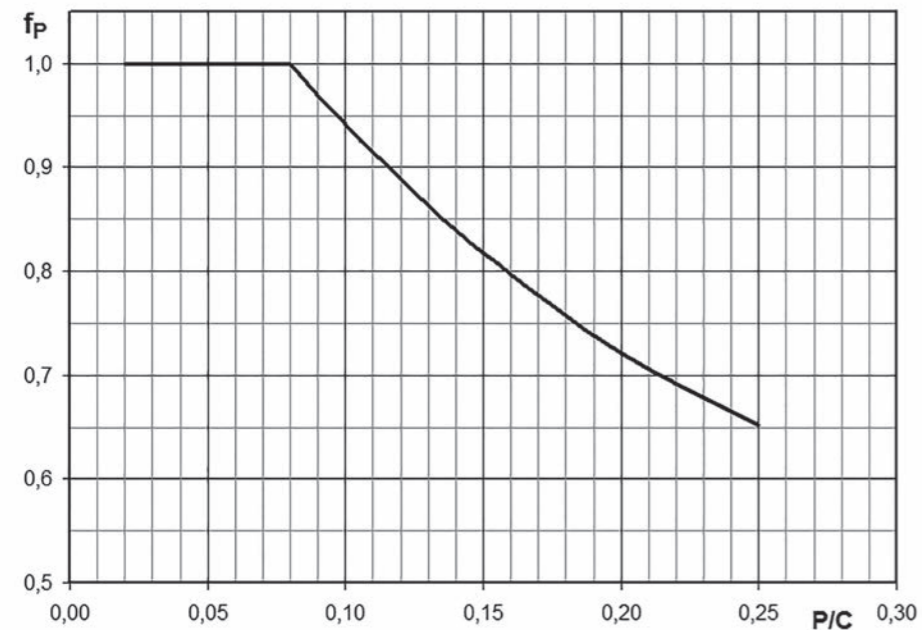
P – równoważne obciążenie dynamiczne łożyska [kN]

Fr – obciążenie promieniowe łożyska [kN]

Fa – obciążenie osiowe łożyska [kN]

Jeżeli wymagana jest praca łożyska przy prędkości obrotowej wyższej od prędkości granicznej, konieczne jest przyjęcie rozwiązań specjalnych. Możliwe jest:

1. Użycie łożysk o wyższej klasie dokładności i odpowiednio dokładne wykonanie miejsc ich osadzenia.
2. Użycie łożysk w wykonaniu specjalnym zapewniającym mniejsze tarcie wewnętrzne



Rys. 5. Współczynnik wielkości obciążenia

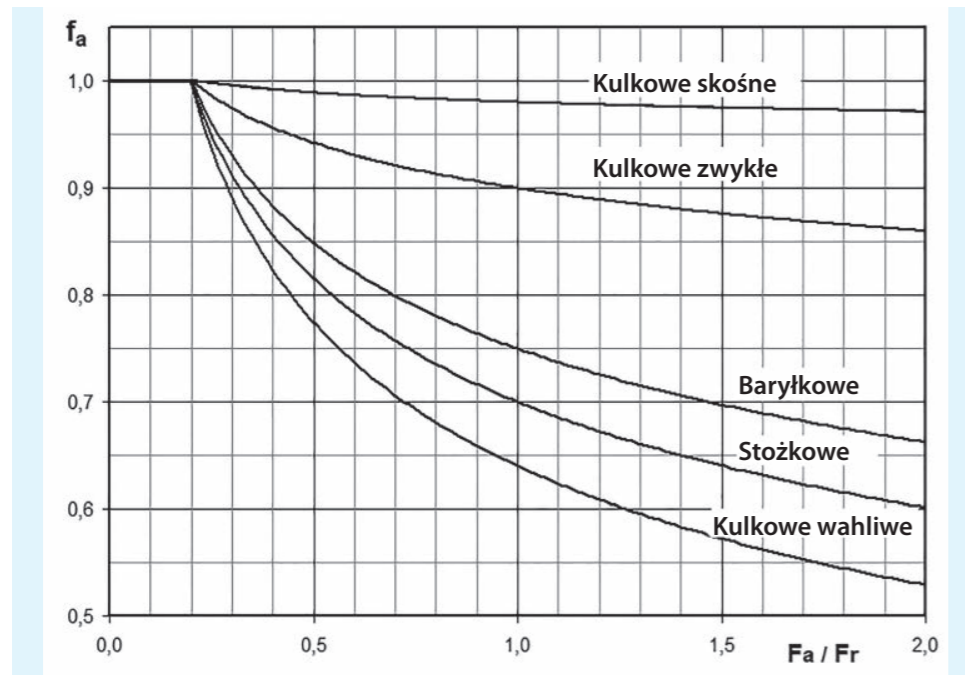
(przede wszystkim specjalna konstrukcja i materiał koszyka).

3. Zastosowanie systemu smarowania zapewniającego dodatkowe chłodzenie łożysk i/lub podającego jedynie minimalną, niezbędną ilość oleju, np. smarowania olejowego obiegowego (ewentualnie ze schładzaniem oleju), smarowania mieszanką olejowo-powietrzną.
4. Użycie specjalnych środków smarnych.
5. Specjalne rozwiązania konstrukcyjne zapewniające bardzo dobre odprowadzanie ciepła z łożyskowania, np. radiator na obudowie, nadmuch powietrza itp.

6. Zapewnienie optymalnego luzu roboczego łożyska poprzez analizę rozkładu temperatur w łożyskowaniu i wywołanych rozszerzalnością cieplną zmian wymiarowych oraz dobór odpowiedniego luzu początkowego i pasowań w miejscu osadzenia łożyska.

Najwyższe przekroczenie granicznej prędkości obrotowej możliwe do uzyskania po zastosowaniu łącznie wymienionych wyżej rozwiązań wynosi dla łożysk kulkowych zwykłych ok. 2,5 x, a dla łożysk stożkowych i walcowych ok. 2,0 x.

PL



Rys. 6. Współczynnik udziału obciążenia osiowego

Zasady doboru i obliczania trwałości łożysk w węzłach łożyskowych

Nośności i trwałość

Wielkość łożyska, jakie ma być użyte w danym zastosowaniu, jest początkowo dobierana na podstawie nośności łożyska w stosunku do występujących obciążeń oraz wymagań w zakresie trwałości i niezawodności. W tablicach łożysk podano znamionowe wartości liczbowe bazowej nośności dynamicznej C i bazowej nośności statycznej C_0 .

W technice łożyskowej zarówno warunki obciążeń dynamicznych, jak i statycznych muszą być niezależnie sprawdzone.

Przy obciążeniu statycznym nie występuje wcale lub występuje tylko bardzo powolny ruch względny ($n < 10$ obr/min) między pierścieniami łożyska. Dla takich obciążeń sprawdza się bezpieczeństwo ze względu na odkształcenia plastyczne (poprzez naprężenia stykowe) bieżni i elementów tocznych w miejscach ich styku.

W łożyskach obciążonych dynamicznie pierścienie obracają się względem siebie. W tym przypadku sprawdza się bezpieczeństwo ze względu na zużycie zmęczeniowe materiału bieżni i elementów tocznych, oprócz bezpieczeństwa ze względu na odkształcenia plastyczne.

Zmęczenie materiału na powierzchniach tocznych jest zwykle główną przyczyną uszkodzeń łożysk tocznych.

Obciążenia statyczne

Obciążenie statyczne występuje, gdy łożyska:

- 1) pozostają nieruchome pod obciążeniem przez dłuższy czas,
- 2) obracają się bardzo powoli ($n < 10$ obr/min),
- 3) wykonują powolne ruchy oscylacyjne.

Weryfikacja obciążeń statycznych łożyska polega na sprawdzeniu statycznego współczynnika bezpieczeństwa, określonego wzorem:

$$s_0 = \frac{C_0}{P_0}$$

gdzie:

s_0 – statyczny współczynnik bezpieczeństwa,
 C_0 – nośność statyczna bazowa znamionowa [N],
 P_0 – obciążenie równoważne statyczne [N].

Stacyjny współczynnik bezpieczeństwa s_0 jest miernikiem bezpieczeństwa ze względu na odkształcenia plastyczne w miejscach styku elementów tocznych z pierścieniami łożyska. Dla łożysk, które muszą się bardzo lekko obracać i szczególnie cicho pracować, wymagany jest duży statyczny współczynnik bezpieczeństwa. Mniejsze wartości wystarczają przy nieznaczących wymaganiach co do cichobieżności.

Zalecane wartości statycznego współczynnika bezpieczeństwa

Warunki pracy	Łożyska nie obracające się		Łożyska obracające się					
			Wymagania dotyczące cichobieżności					
			nieznacne		normalne		wysokie	
	Rodzaj łożyska							
	kulkowe	walczkowe	kulkowe	walczkowe	kulkowe	walczkowe	kulkowe	walczkowe
Spokojne, brak drgań	0,4	0,8	0,5	1	1	1,5	2	3
Normalne	0,5	1	0,5	1	1	1,5	2	3,5
Wyraźne obciążenia udarowe	≥ 1	≥ 2	≥ 1,5	≥ 2,5	≥ 1,5	≥ 3	≥ 2	≥ 4

Dla łożysk barytkowych wzdłużnych zaleca się $s_0 \geq 4$

PL

Wartości nośności statycznej bazowej C_0 dla łożysk KFŁT wyznaczone zgodnie z normą ISO 76. Wg tej normy nośność statyczna bazowa jest to obciążenie statyczne, które powoduje powstanie naprężenia stykowego w środku najbardziej obciążonego obszaru styku elementu tocznego z bieżnią o wartości:

- 4600 MPa dla łożysk kulkowych wahliwych,
- 4200 MPa dla innych łożysk kulkowych,
- 4000 MPa dla łożysk walczkowych,

przy czym dla łożysk poprzecznych jest to obciążenie statyczne promieniowe – nośność statyczna bazowa promieniowa, a dla łożysk wzdłużnych jest to obciążenie statyczne osiowe przyłożone w osi łożyska – nośność statyczna bazowa osiowa.

Dla tych naprężeń stykowych całkowite trwałe odkształcenie najbardziej obciążonego elementu tocznego i bieżni w środku styku wynosi około 0,0001 średnicy elementu tocznego.

Obciążenie równoważne statyczne łożyska

Obciążenie statyczne, składające się z obciążenia promieniowego i osiowego, muszą być przeliczone na równoważne obciążenie statyczne.

Obciążenie równoważne statyczne P_0 jest obciążeniem statycznym (promieniowym dla łożysk poprzecznych i osiowym centralnym dla łożysk wzdłużnych), które spowoduje takie samo naprężenie stykowe w środku najbardziej obciążonego obszaru styku elementu tocznego z bieżnią, jak złożone obciążenie rzeczywiste.

Obciążenie równoważne statyczne łożyska oblicza się z ogólnego wzoru

$$P_0 = X_0 \cdot F_r + Y_0 \cdot F_a$$

gdzie:

P_0 – obciążenie równoważne statyczne [N],
 F_r – obciążenie promieniowe łożyska (= składowa promieniowa rzeczywistego obciążenia łożyska), [N],

F_a – obciążenie osiowe łożyska (= składowa osiowa rzeczywistego obciążenia łożyska), [N],

X_0 – współczynnik przeliczeniowy obciążenia promieniowego statyczny,

Y_0 – współczynnik przeliczeniowy obciążenia osiowego statyczny.

Wartości współczynników X_0 i Y_0 są podane w tabelach z parametrami łożysk, znajdujących się w dalszej części katalogu.

Obciążenia dynamiczne i trwałość

Do obliczeń dynamicznie obciążonych łożysk, to znaczy łożysk obracających się pod obciążeniem przyjmuje się bazową nośność dynamiczną C . Wielkość ta jest stałym co do wartości i kierunku obciążeniem łożyska, przy którym łożysko uzyska znamionową trwałość bazową wg normy ISO 281 równą jeden milion obrotów, przy czym dla łożysk poprzecznych jest to obciążenie ściśle promieniowe – nośność dynamiczna bazowa promieniowa, a dla łożysk wzdłużnych jest to obciążenie ściśle osiowe – nośność dynamiczna bazowa osiowa. Nośności podane w niniejszym katalogu odnoszą się do łożysk wykonanych ze stali łożyskowej, hartowanej o twardości co najmniej 58 HRC.

Trwałość łożyska tocznego może być określona jako liczba obrotów lub liczba godzin pracy, którą łożysko jest w stanie osiągnąć do chwili wystąpienia pierwszych oznak zużycia zmęczeniowego (łuszczenie, wykruszanie) na jednym z pierścieni lub na elementach tocznych.

Trwałość bazowa znamionowa

Trwałość bazowa znamionowa łożyska jest to trwałość odpowiadająca niezawodności 90% przy obecnie powszechnie stosowanym materiale i jakości wytwarzania oraz w normalnych warunkach pracy.

Zgodnie z normą ISO 281 wzór na trwałość bazową znamionową łożyska ma postać:

$$L_{10} = \left(\frac{C}{P} \right)^p$$

gdzie

L_{10} – trwałość bazowa znamionowa (dla niezawodności 90%), [miliony obrotów],

C – nośność dynamiczna bazowa znamionowa, [N],

P – obciążenie równoważne dynamiczne, [N],

p – wykładnik równania trwałości
= 3 dla łożysk kulkowych,
= 10/3 dla łożysk wałeczkowych.

Równanie trwałości znamionowej łożyska dla niezawodności innej niż 90% ma postać:

$$L_n = a_1 \cdot L_{10}$$

gdzie

L_n – trwałość znamionowa dla niezawodności $\neq 90\%$, [miliony obrotów],

a_1 – współczynnik niezawodności, wg Tabeli 40,

L_{10} – trwałość bazowa znamionowa (dla niezawodności 90%), [miliony obrotów],

Obciążenie równoważne dynamiczne

Obciążenie równoważne dynamiczne łożyska jest obciążeniem o stałej wielkości i kierunku, promieniowym w przypadku łożysk poprzecznych – obciążenie równoważne dynamiczne promieniowe, lub osiowym centralnym w przypadku łożysk wzdłużnych – obciążenie równoważne dynamiczne osiowe, pod wpływem którego łożysko toczne osiągnęłoby taką samą trwałość, jak przy działającym obciążeniu złożonym.

Obciążenie równoważne dynamiczne łożyska przy stałych obciążeniach promieniowym i osiowym jest wyrażone wzorem:

$$P = X \cdot F_r + Y \cdot F_a$$

gdzie

P – obciążenie równoważne dynamiczne, [N],

F_r – obciążenie promieniowe łożyska (= składowa promieniowa rzeczywistego obciążenia łożyska), [N],

F_a – obciążenie osiowe łożyska (= składowa osiowa rzeczywistego obciążenia łożyska), [N],

X – współczynnik przeliczeniowy obciążenia dynamicznego promieniowego,

Y – współczynnik przeliczeniowy obciążenia dynamicznego osiowego.

Wartości współczynników X i Y są podane w tabelach łożysk.

W przypadku łożysk pracujących ze stałą prędkością obrotową, trwałość łożyska można wyrazić w godzinach korzystając z równania:

$$L_{10h} = \frac{10^6}{60 \cdot n} \cdot L_{10}$$

gdzie

L_{10h} – trwałość bazowa znamionowa w godzinach, [h],

n – prędkość obrotowa, [obr/min],

L_{10} – trwałość bazowa znamionowa, [miliony obrotów].

Trwałość łożysk, zastosowanych w pojazdach może być wyrażona w kilometrach przebiegu pojazdu przy wykorzystaniu następującego równania:

$$L_{10s} = 2 \cdot \pi \cdot r_d \cdot L_{10}$$

gdzie

L_{10s} – trwałość bazowa znamionowa w kilometrach przebiegu, [km],

r_d – promień dynamiczny koła jezdnego, [mm],

L_{10} – trwałość bazowa znamionowa, [miliony obrotów].

Jeżeli łożysko nie obraca się, tylko oscyluje z położenia środkowego w zakresie kąta $\pm\gamma$ (Rys. 7) to trwałość można wyrazić wzorem:

$$L_{10o} = \frac{180}{2 \cdot \gamma} \cdot L_{10}$$

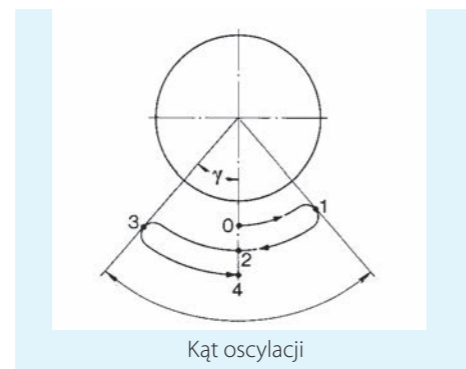
gdzie

L_{10o} – trwałość bazowa znamionowa, [miliony cykli],

γ – amplituda ruchu oscylacyjnego (kąt odchylenia maksymalnego od położenia środkowego, [°],

L_{10} – trwałość bazowa znamionowa, [miliony obrotów].

Pełen cykl oscylacji równa się $4 \cdot \gamma$ z punktu 0 do punktu 4 (patrz Rys. 7).



Rys. 7. Schemat ruchu oscylacyjnego

Równoważną prędkość obrotową dla łożysk, które wykonują ruchy oscylacyjne zamiast ruchu obrotowego wyznacza się ze wzoru:

$$n = \frac{2 \cdot \gamma}{180} \cdot n_{osc}$$

gdzie

n – równoważna prędkość obrotowa, [obr/min],

γ – amplituda ruchu oscylacyjnego, [°],

n_{osc} – częstość oscylacji [1/min].

PL

Wpływ temperatury roboczej na trwałość łożysk

Wraz ze wzrostem temperatury powyżej 150°C obniża się twardość bieżni, a tym samym zmniejsza się nośność dynamiczna. Nośność dynamiczną dla różnych temperatur ustala się mnożąc bazową nośność dynamiczną C przez współczynnik temperatury f_t , zgodnie ze wzorem

$$C(t) = f_t \cdot C$$

Wartość współczynnika temperatury f_t

TABELA 38

Temperatura robocza [°C]	≤ 150	≤ 200	≤ 250	≤ 300
Współczynnik temperatury f_t	1,00	0,90	0,75	0,60

Wpływ twardości na nośność i trwałość łożysk

Dla łożysk tocznych, dla których twardość powierzchni tocznych jest mniejsza niż 58 HRC (twardość Rockwella w skali C) nośność dynamiczną łożyska ustala się mnożąc bazową nośność dynamiczną C przez współczynnik korekcyjny nośności dynamicznej f_H , obliczony w przybliżony sposób według poniższej formuły

$$f_H = \left(\frac{HRC}{58} \right)^{3,6}$$

gdzie

f_H – współczynnik korekcyjny nośności dynamicznej,

HRC – twardość Rockwella C powierzchni bieżni/elementów tocznych.

Kiedy twardość powierzchni styku bieżni i/ lub elementów tocznych jest mniejsza od przyjętej dolnej granicy wynoszącej 800HV (twardość Vickersa), tj. około 63HRC (twardość

Rockwella skala C), nośność statyczną łożyska ustala się mnożąc bazową nośność statyczną C_0 przez współczynnik korekcyjny nośności statycznej f_{0H} , obliczony w przybliżony sposób według poniższej formuły

$$f_{0H} = f_1 \cdot \left(\frac{HV}{800} \right)^2$$

gdzie

f_{0H} – współczynnik korekcyjny nośności statycznej,

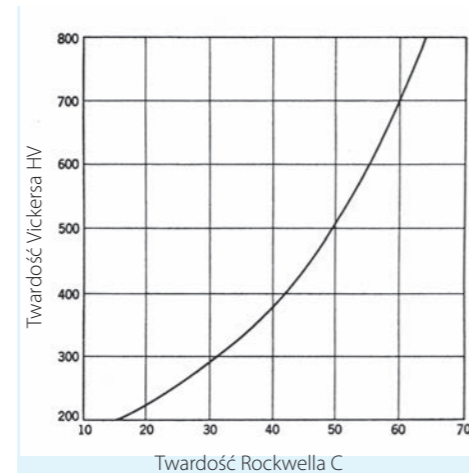
f_1 – współczynnik zależny od typu styku, podany w tabeli 39,

HV – twardość Vickersa powierzchni bieżni/elementów tocznych.

Wartość współczynnika f_1

TABELA 39

f_1	Typ styku
1	Kulka na płaszczyźnie (łożyska kulkowe wahliwe)
1,5	Kulka w rowku
2	Walek na wałku (łożyska wałeczkowe promieniowe: łożyska walcowe, łożyska igiełkowe)
2,5	Walek na płaszczyźnie



Rys. 8. Zależność twardości Vickersa od twardości Rockwella C

Równanie trwałości modyfikowanej

Klasyczne równanie trwałości (L_{10}) zostało rozszerzone w celu uwzględnienia granicy obciążenia zmęczeniowego oraz czynników związanych ze smarowaniem i zanieczyszczeniami środka smarowego. Równanie trwałości modyfikowanej wprowadziła norma ISO 281 w postaci

$$L_{nm} = a_1 \cdot a_{ISO} \cdot L_{10}$$

gdzie

- L_{nm} – trwałość modyfikowana, [miliony obrotów],
- a_1 – współczynnik niezawodności,
- a_{ISO} – współczynnik modyfikacji trwałości,
- L_{10} – trwałość bazowa znamionowa, [miliony obrotów]

Współczynnik niezawodności

Uszkodzenia łożysk tocznych w wyniku zmęczenia podlegają prawom statystycznym. Dlatego przy obliczaniu trwałości zmęczeniowej łożysk tocznych uwzględnia się prawdopodobieństwo uszkodzenia. Zwykle oblicza się trwałość przy 10% prawdopodobieństwie uszkodzenia, tj. dla niezawodności równej 90%; wtedy współczynnik niezawodności ma wartość 1. Wartości współczynnika a_1 dla różnych prawdopodobieństw uszkodzenia podano w tabeli 40.

Współczynnik modyfikacji trwałości a_{ISO}

Współczynnik modyfikacji trwałości a_{ISO} ujmuje bardzo złożony wpływ różnych czynników na trwałość zmęczeniową łożyska tocznego. Współczynnik ten, oprócz rodzaju łożyska, jego rozmiaru, geometrii wewnętrznej, zarysów elementów tocznych i bieżni, uwzględnia wpływ granicy naprężenia zmęczeniowego dla materiału, z którego wykonano łożysko, smarowania oraz zanieczyszczenia na trwałość łożyska.

Granica obciążenia zmęczeniowego

Dla łożysk tocznych, wykonanych z powszechnie stosowanego wysokiej jakości materiału i zgodnie z dobrą praktyką produkcyjną, granica naprężenia zmęczeniowego σ_u jest osiągana przy naprężeniu stykowym o wartości w przybliżeniu 1500 MPa. Do określenia wpływu granicy naprężenia zmęczeniowego na wartość współczynnika a_{ISO} stosuje się granicę obciążenia zmęczeniowego C_u , którą definiujemy jako obciążenie (promieniowe albo osiowe), przy którym jest właśnie osiągana granica naprężenia zmęczeniowego σ_u . Wartości granicznego obciążenia zmęczeniowego C_u są podane w tabelach z parametrami łożysk.

Wartość współczynnika f_1

TABELA 40

Prawdopodobieństwo uszkodzenia n [%]	10	5	4	3	2	1	0,1
Niezawodność (100-n) [%]	90	95	96	97	98	99	99,9
Trwałość zmęczeniowa L_{nm}	L_{10m}	L_{5m}	L_{4m}	L_{3m}	L_{2m}	L_{1m}	$L_{0,1m}$
Współczynnik niezawodności a_1	1	0,64	0,55	0,47	0,37	0,25	0,093

Praktyczne metody oszacowania współczynnika modyfikacji trwałości

Współczynnik modyfikacji trwałości a_{ISO} można ogólnie opisać następującym równaniem

$$a_{ISO} = f\left(\frac{e_c \cdot C_u}{P} \cdot \kappa\right)$$

gdzie

- e_c – współczynnik zanieczyszczenia,
- C_u – granica obciążenia zmęczeniowego, [N],
- P – obciążenie równoważne dynamiczne, [N],
- κ – stosunek lepkości.

Współczynniki e_c i κ biorą pod uwagę zanieczyszczenie i warunki smarowania.

Współczynnik zanieczyszczenia

Zmniejszenie trwałości łożyska spowodowane przez zanieczyszczenie warstwy smarowej cząstkami stałymi jest uwzględnione poprzez współczynnik zanieczyszczenia e_c . Zmniejszenie trwałości spowodowane przez cząstki stałe w warstwie smarowej jest zależne od:

- rodzaju, wielkości, twardości i ilości cząstek;
- grubości warstwy smarowej (stosunek lepkości κ);
- rozmiaru łożyska.

Orientacyjne wartości współczynnika zanieczyszczenia można wziąć z Tabeli 41, która zawiera typowe poziomy zanieczyszczenia dla dobrze smarowanych łożysk. Bardziej dokładne i szczegółowe wartości można uzyskać z wykresów lub równań zamieszczonych w dalszej części. Te wartości są ważne

TABELA 41 Współczynnik zanieczyszczenia e_c

Poziom zanieczyszczenia	e_c	
	$D_{pw} < 100 \text{ mm}$	$D_{pw} \geq 100 \text{ mm}$
Największa czystość Wielkości cząstek obcych porównywalne z grubością filmu smarowego; Warunki laboratoryjne	1	1
Wysoka czystość Olej filtrowany przez bardzo drobny filtr; Warunki typowe dla łożysk fabrycznie smarowanych na cały okres trwałości, uszczelnionych dwiema uszczelkami gumowymi	0,8 ÷ 0,6	0,9 ÷ 0,8
Normalna czystość Olej filtrowany przez drobny filtr; Warunki typowe dla łożysk fabrycznie smarowanych na cały okres trwałości z dwiema blaszkami ochronnymi	0,6 ÷ 0,5	0,8 ÷ 0,6
Lekkie zanieczyszczenie Środek smarowy lekko zanieczyszczony	0,5 ÷ 0,3	0,6 ÷ 0,4
Typowe zanieczyszczenie Warunki typowe dla łożysk bez zintegrowanych uszczelnień; filtry zgrubne, cząstki zużytego ściernie metalu, wnikanie cząstek zanieczyszczeń z otoczenia	0,3 ÷ 0,1	0,4 ÷ 0,2
Duże zanieczyszczenie Silnie zanieczyszczone środowisko pracy, łożyskowanie z niewystarczającym uszczelnieniem	0,1 ÷ 0	0,1 ÷ 0
Bardzo duże zanieczyszczenie	0	0

(obowiązujące) dla mieszaniny cząstek o różnej twardości i wytrzymałości, w której twarde cząstki determinują trwałość modyfikowaną.

Współczynnik zanieczyszczenia e_c odnosi się tylko do typowych zanieczyszczeń cząstkami stałymi. Nie uwzględnia natomiast zanieczyszczeń wodą lub innymi płynami, szkodliwych dla trwałości łożyska. W przypadku dużego zanieczyszczenia, gdy $e_c \rightarrow 0$, uszkodzenie może nastąpić na skutek zużycia ściernego, a trwałość użytkowa łożyska może być mniejsza od obliczonej trwałości modyfikowanej.

Klasyfikacja zanieczyszczeń

Znormalizowana metoda klasyfikacji stopnia zanieczyszczeń środków smarowych przez cząstki stałe została opisana w normie międzynarodowej ISO 4406. Pozwala ona określić klasę czystości oleju na podstawie liczby cząstek zanieczyszczeń w pobranej próbce. Jedną z metod określania klasy czystości oleju smarowego polega na liczeniu cząstek zanieczyszczeń pod mikroskopem. Wyznaczane są dwie wartości poziomu czystości, odpowiadające cząstkom $\geq 5 \mu\text{m}$ oraz $\geq 15 \mu\text{m}$. Drugą metodą wykorzystuje automatyczne liczniki cząstek i mierzy poziom czystości dla trzech rozmiarów cząstek: $\geq 4 \mu\text{m}$, $\geq 6 \mu\text{m}$ oraz $\geq 14 \mu\text{m}$.

Przy określaniu klasy zanieczyszczeń podawane są trzy wartości poziomu czystości; przykładowo dla olejów smarowych będzie to –/15/12 lub 22/18/13.

Wskaźnik filtracji β_x jest miernikiem skuteczności filtru – zdolności zatrzymywania cząstek zanieczyszczeń o wielkości x [μm] przez filtr. Im większa wartość β_x tym skuteczniej filtr zatrzymuje cząstki o określonej wielkości.

Z tego względu istotna jest więc nie tylko wartość β_x , ale także wielkość x cząstek, którym ta wartość odpowiada. Wskaźnik filtracji β_x filtru określany jest jako stosunek liczby cząstek o określonej wielkości przed filtrem do liczby cząstek za filtrem.

Wyznaczenie e_c przy znanym poziomie zanieczyszczeń

Wartość współczynnika zanieczyszczenia jest wyznaczana na podstawie klasy zanieczyszczenia lub parametrów filtrowania, średnicy podziałowej D_{pw} rzędu elementów tocznych lub średniej średnicy $d_m = 0,5 \cdot (d + D)$ łożyska oraz stosunku lepkości κ dla danego łożyska.

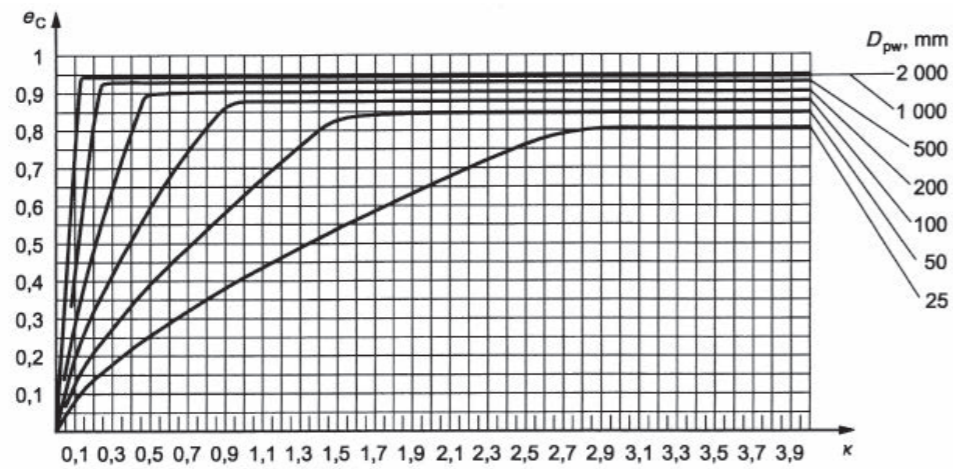
Wykresy (Rysunki 9 do 12) służą do wyznaczenia wartości współczynnika zanieczyszczenia dla smarowania obiegowego olejem z filtracją i dotyczą różnych stopni filtracji oleju oraz klas zanieczyszczeń. Podobne wyniki można uzyskać dla smarowania bez filtracji, np. smarowania zanurzeniowego, jeżeli poziom zanieczyszczeń kąpieli olejowej jest praktycznie stały. Jeżeli jednak liczba cząstek zanieczyszczeń w kąpieli olejowej rośnie na skutek zużycia lub przedostawania się zanieczyszczeń z zewnątrz to ma to wpływ na wartość współczynnika e_c dla systemu smarowania zanurzeniowego.

Wykresy (Rysunki 13 do 17) służą do wyznaczenia wartości współczynnika zanieczyszczenia dla smarowania olejem bez filtracji lub z filtrem off-line dla różnych klas zanieczyszczeń.

Wykresy (Rysunki 18 do 22) służą do wyznaczenia wartości współczynnika zanieczyszczenia dla smarowania smarem plastycznym dla różnych poziomów zanieczyszczenia, które w tym przypadku określamy według Tabeli 42.

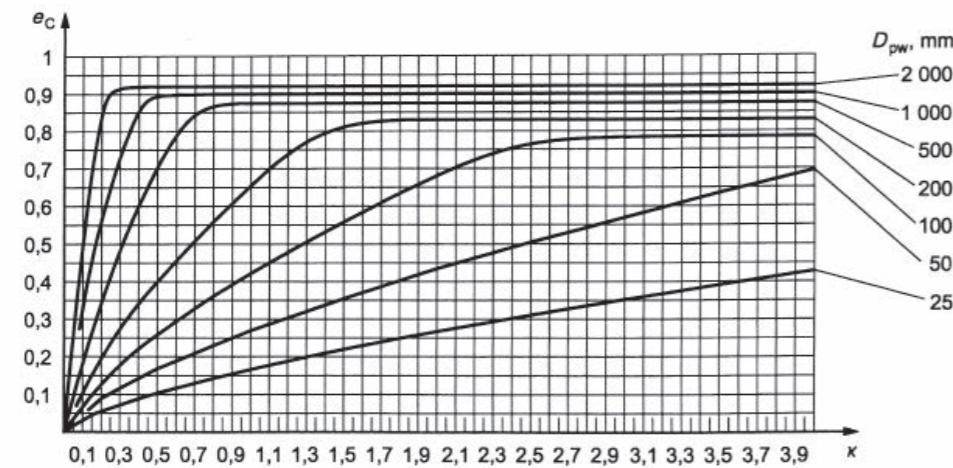
PL

Współczynnik zanieczyszczenia dla smarowania obiegowego olejem z filtracją (z filtrami on-line)



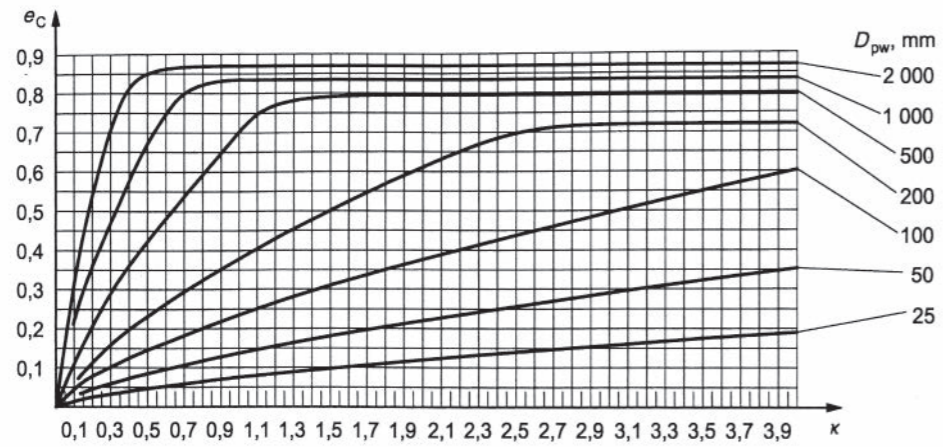
Zakres kodów czystości ISO 4406: -/13/10, -/12/10, -/13/11, -/14/11

Rys 9. Współczynnik zanieczyszczenia dla smarowania obiegowego olejem z filtrami on-line - wskaźnik filtracji $\beta_{6(c)} = 200$, kod czystości wg ISO 4406 -/13/10



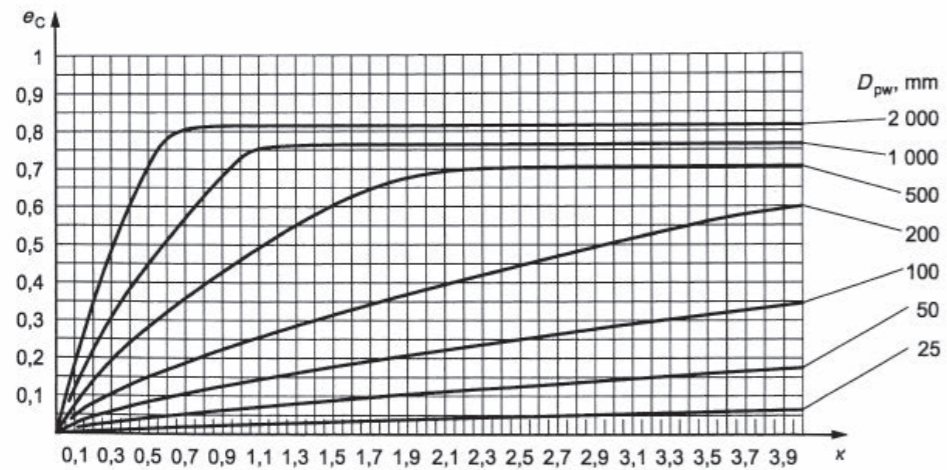
Zakres kodów czystości ISO 4406: -/15/12, -/16/12, -/15/13, -/16/13

Rys. 10. Współczynnik zanieczyszczenia dla smarowania obiegowego olejem z filtrami on-line - wskaźnik filtracji $\beta_{12(c)} = 200$, kod czystości wg ISO 4406 -/15/12



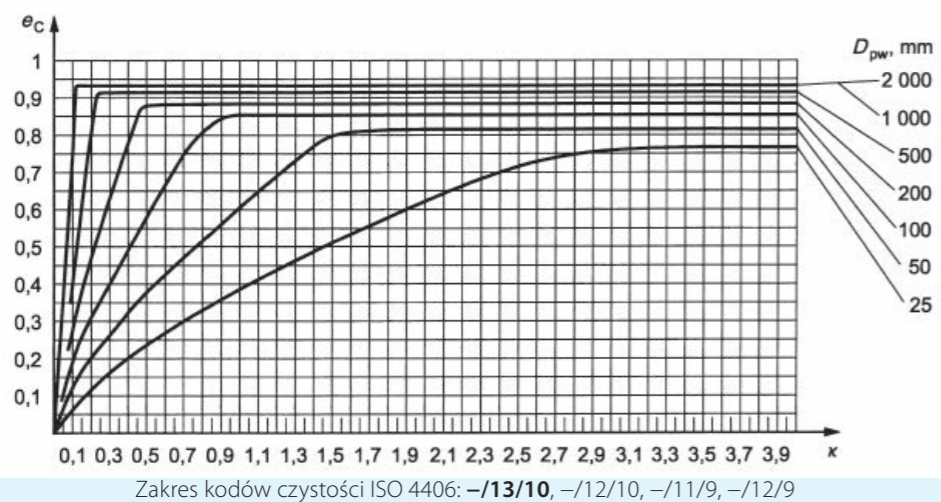
Zakres kodów czystości ISO 4406: -/17/14, -/18/14, -/18/15, -/19/15

Rys. 11. Współczynnik zanieczyszczenia dla smarowania obiegowego olejem z filtrami on-line - wskaźnik filtracji $\beta_{25(c)} \geq 75$, kod czystości wg ISO 4406 -/17/14

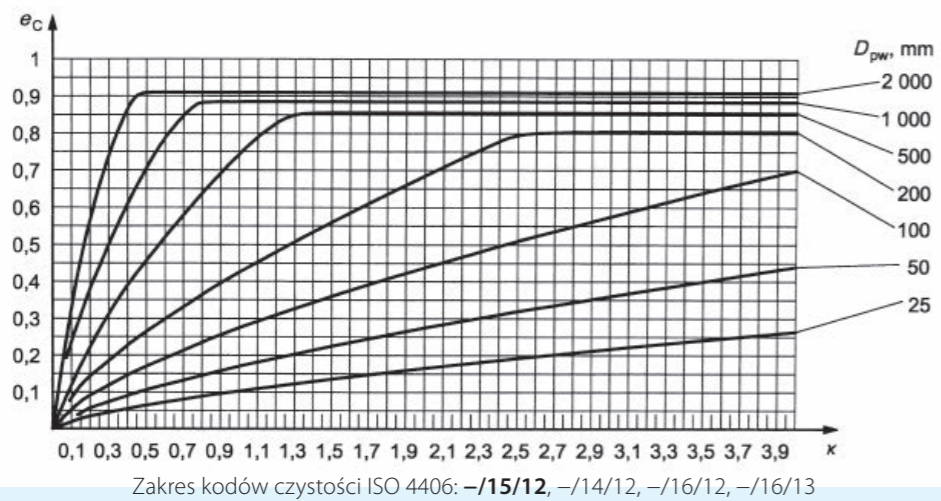


Zakres kodów czystości ISO 4406: -/19/16, -/20/17, -/21/18, -/22/18

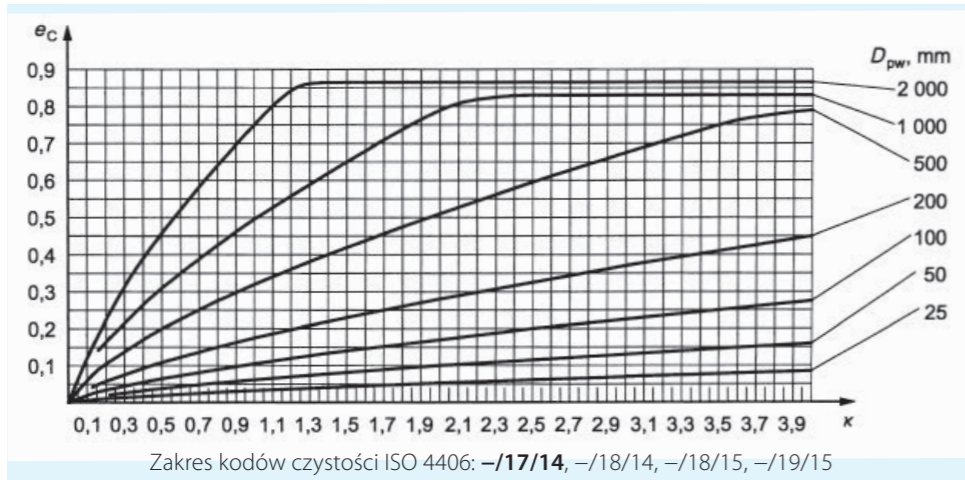
Rys. 12. Współczynnik zanieczyszczenia dla smarowania obiegowego olejem z filtrami on-line - wskaźnik filtracji $\beta_{40(c)} \geq 75$, kod czystości wg ISO 4406 -/19/16



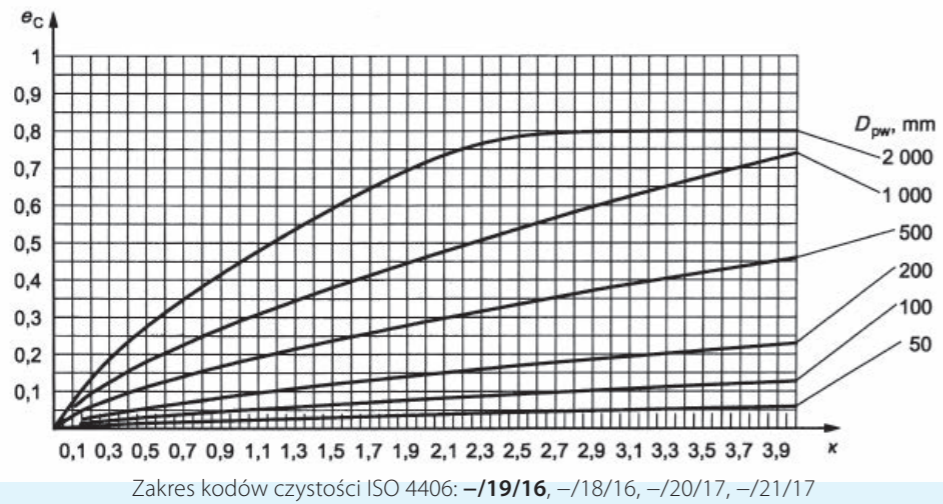
Rys. 13. Współczynnik zanieczyszczenia dla smarowania olejem bez filtracji lub z filtrami off-line - kod czystości wg ISO 4406 -/13/10



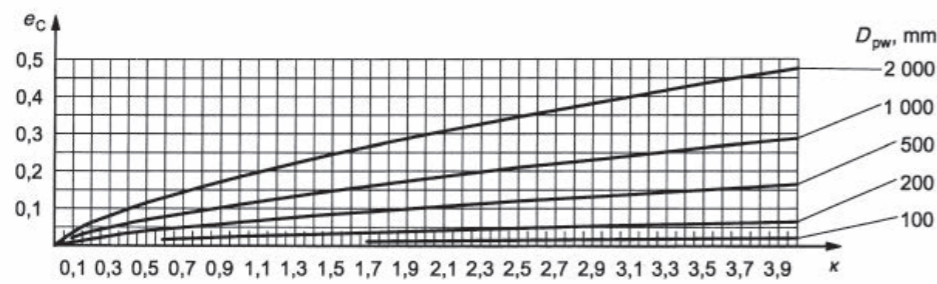
Rys. 14. Współczynnik zanieczyszczenia dla smarowania olejem bez filtracji lub z filtrami off-line - kod czystości wg ISO 4406 -/15/12



Rys. 15. Współczynnik zanieczyszczenia dla smarowania olejem bez filtracji lub z filtrami off-line - kod czystości wg ISO 4406 -/17/14



Rys. 16. Współczynnik zanieczyszczenia dla smarowania olejem bez filtracji lub z filtrami off-line - kod czystości wg ISO 4406 -/19/16



Zakres kodów czystości ISO 4406: -/21/18, -/21/19, -/22/19, -/23/19

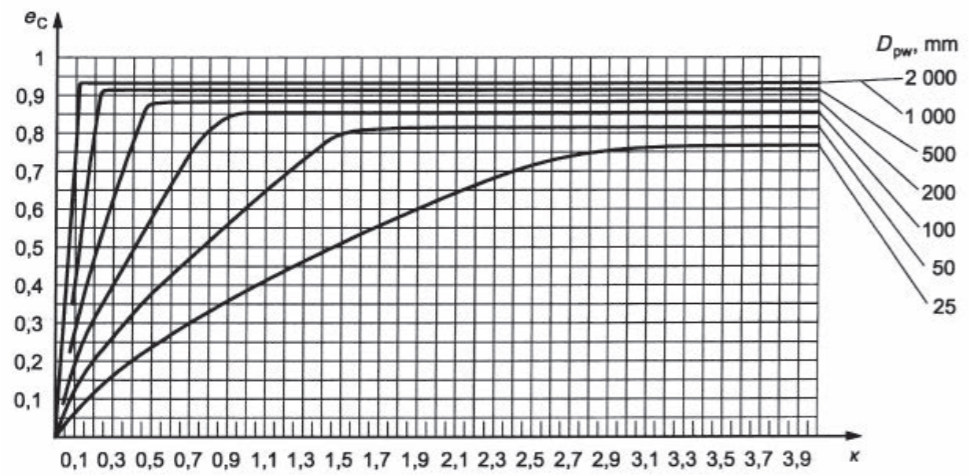
Rys. 17. Współczynnik zanieczyszczenia dla smarowania olejem bez filtracji lub z filtrami off-line - kod czystości wg ISO 4406 - /21/18

Współczynnik zanieczyszczenia dla smarowania smarem plastycznym

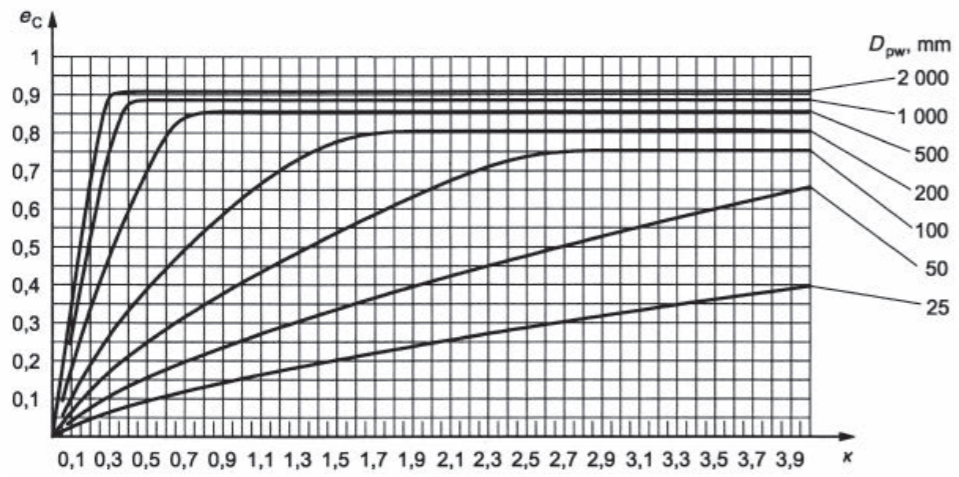
TABELA 42

Warunki robocze i odpowiadające im poziomy zanieczyszczenia

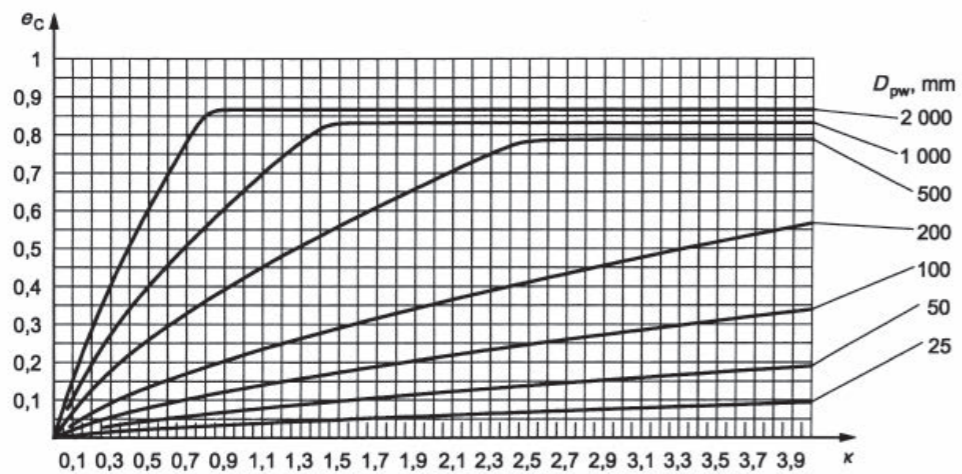
Warunki robocze	Poziom zanieczyszczenia
Bardzo czysty montaż ze starannym, dokładnym przemyciem, wypłukaniem, (spłukaniem); bardzo dobre uszczelnienie w stosunku do warunków roboczych; smarowanie ciągłe lub wymiana smaru bądź dosmarowywanie w krótkich odstępach czasu;	Wysoka czystość (Wykres 18)
Łożyska uszczelnione, smarowane na całe życie ze skutecznym uszczelnieniem w stosunku do warunków roboczych	
Czysty montaż z przemyciem, wypłukaniem; dobre uszczelnienie w stosunku do warunków roboczych; smarowanie dosmarowywanie zgodne z wymaganiami wytwórcy;	Normalna czystość (Wykres 19)
Łożyska uszczelnione, smarowane na całe życie z należyтым, właściwym uszczelnieniem w stosunku do warunków roboczych, np. łożyska z blaszkami ochronnymi typu Z	
Czysty montaż; umiarkowane, należyte uszczelnienie w stosunku do warunków roboczych; dosmarowywanie zgodne z wymaganiami wytwórcy;	Lekkie do typowego zanieczyszczenia (Wykres 20)
Montaż w warunkach warsztatowych; łożysko i węzeł nienależyście umyte po zamontowaniu; nienależyte (słabe) uszczelnienie w stosunku do warunków roboczych; czasokresy dosmarowywania dłuższe niż zalecane przez wytwórcę	Duże zanieczyszczenie (Wykres 21)
Montaż w zanieczyszczonym środowisku; niewystarczające uszczelnienie; długie odstępy czasu pomiędzy dosmarowywaniami (wymianą smaru)	Bardzo duże zanieczyszczenie (Wykres 22)



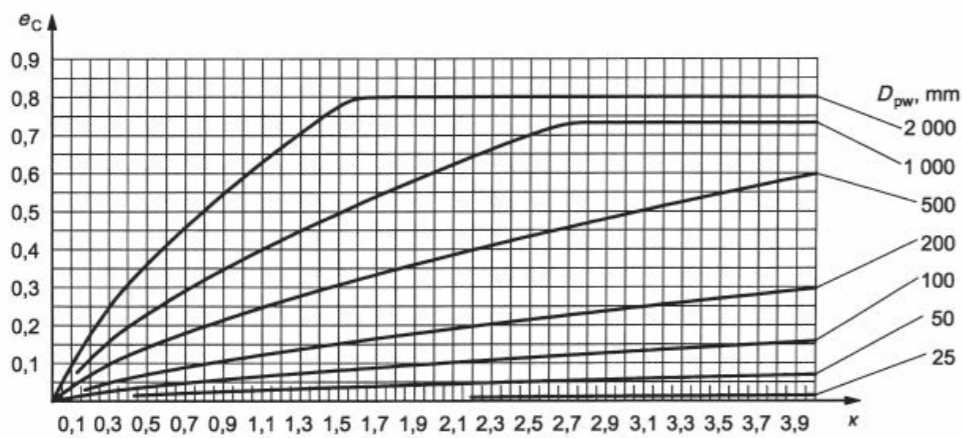
Rys. 18. Współczynnik zanieczyszczenia dla smarowania smarem plastycznym
- Wysoka czystość



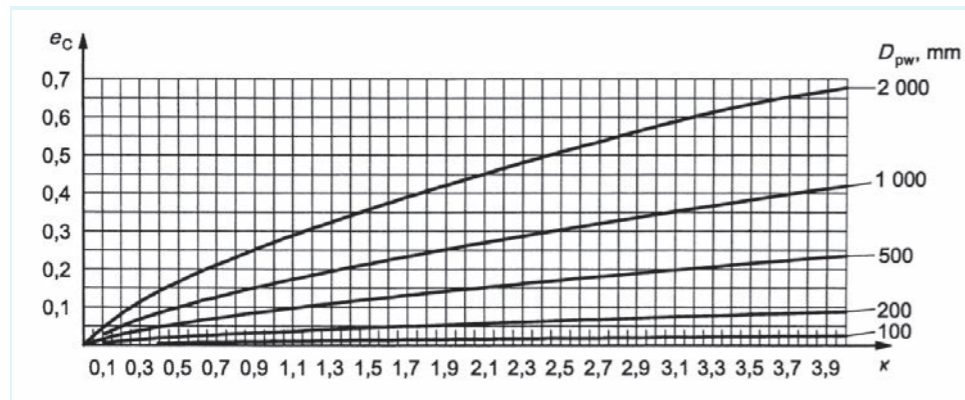
Rys. 19. Współczynnik zanieczyszczenia dla smarowania smarem plastycznym
- Normalna czystość



Rys. 20. Współczynnik zanieczyszczenia dla smarowania smarem plastycznym
- Lekkie do typowego zanieczyszczenie



Rys. 21. Współczynnik zanieczyszczenia dla smarowania smarem plastycznym
- Duże zanieczyszczenie



Rys. 22. Współczynnik zanieczyszczenia dla smarowania smarem plastycznym
- Bardzo duże zanieczyszczenie

Stosunek lepkości

Dobór środka smarowego (oleju/smaru)

Dobór oleju odbywa się przede wszystkim na podstawie lepkości, która powinna zapewnić prawidłowe smarowanie łożyska w jego temperaturze pracy. Lepkość oleju jest zależna od temperatury i spada wraz ze wzrostem temperatury. Zależność lepkości oleju od temperatury opisuje wskaźnik lepkości V .

Skuteczność środka smarowego zależy głównie od stopnia oddzielenia powierzchni styku tocznego w łożysku. Jeśli ma powstać odpowiedni film smarowy, środek smarowy musi mieć pewną minimalną lepkość w temperaturze roboczej. Warunki smarowania w szczelinie smarowej opisuje stosunek lepkości κ , czyli stosunek rzeczywistej lepkości kinematycznej v środka smarowego w temperaturze roboczej

do wzorcowej lepkości kinematycznej v_1 , zapewniającej poprawne smarowanie.

$$\kappa = \frac{v}{v_1}$$

gdzie

κ – stosunek lepkości,

v – rzeczywista lepkość kinematyczna środka smarowego, [mm²/s],

v_1 – wzorcowa (wymagana) lepkość kinematyczna, [mm²/s].

Ażeby utworzył się odpowiedni film smarowy między współpracującymi powierzchniami stykowymi, środek smarowy musi zachować pewną minimalną lepkość w temperaturze pracy. Trwałość łożyska może być zwiększona poprzez wzrost lepkości roboczej v środka smarowego.

Wzorcowa lepkość kinematyczna ν_1 , niezbędna do prawidłowego smarowania może być wyznaczona z wykresu (Rysunek 23), w zależności od średnicy podziałowej D_{pw} lub średnicy średniej d_m łożyska oraz prędkości obrotowej łożyska n [obr/min]. Lepkość wzorcową ν_1 można również wyliczyć z następujących równań:

$$\nu_1 = 45000 \cdot n^{-0,83} \cdot D_{pw}^{-0,5}$$

dla $n < 1000$ obr/min;

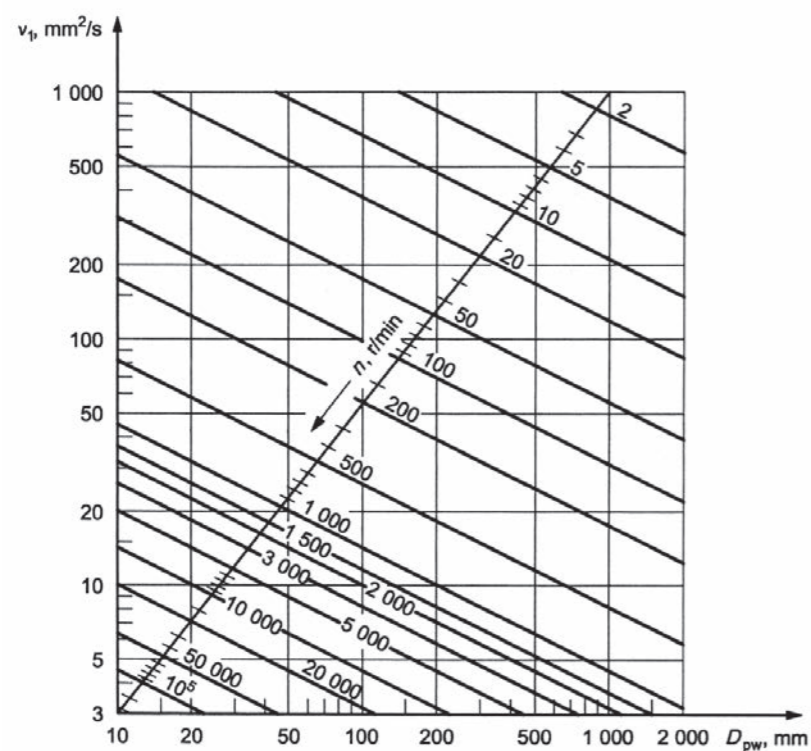
lub

$$\nu_1 = 4500 \cdot n^{-0,5} \cdot D_{pw}^{-0,5}$$

dla $n \geq 1000$ obr/min.

Obliczanie stosunku lepkości κ opiera się na olejach mineralnych i przy założeniu, że powierzchnie bieżni tocznych łożyska wykonane są z dobrą jakością produkcyjną.

Wykres (wg Rys. 23) i równania służące do obliczania lepkości wzorcowej mogą być również użyte dla olejów syntetycznych, np. na bazie syntetycznego oleju polialfaolefinowego PAO (ang. SHC), dla których większy wskaźnik lepkości VI (mniejsze zmiany lepkości wraz z temperaturą) jest kompensowany przez większy współczynnik ciśnienie-lepkość dla olejów mineralnych, i taki sam, w przybliżeniu, film olejowy jest tworzony w różnych temperaturach roboczych jeśli oleje obu typów mają taką samą lepkość kinematyczną w temperaturze 40°C.

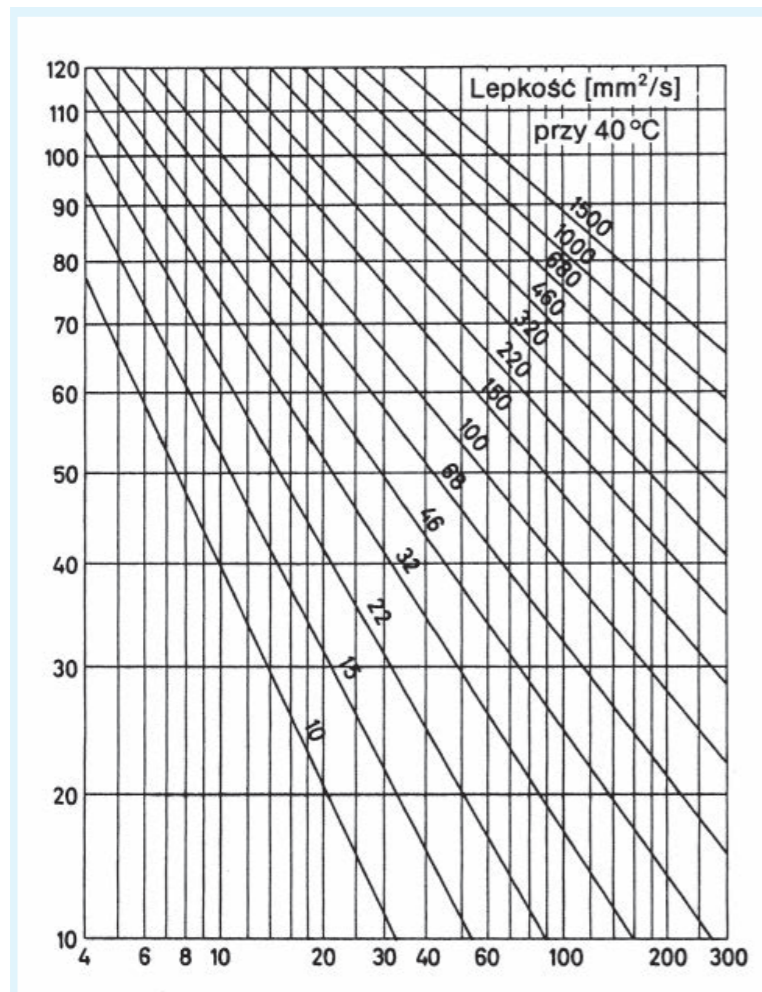


Rys. 23. Lepkość kinematyczna wzorcowa

Lepkość kinematyczną rzeczywistą zastosowanego środka smarowego w temperaturze roboczej można określić na podstawie wykresu lepkość-temperatura (wykres V-T) dla danego

środka smarowego. Poniżej podano przykładowy wykres V-T dla olejów o różnej lepkości kinematycznej w znormalizowanej temperaturze odniesienia 40°C dla wskaźnika lepkości 95.

PL



Rys. 24. Wykres lepkości kinematyczna – temperatura

Smarowanie smarem plastycznym

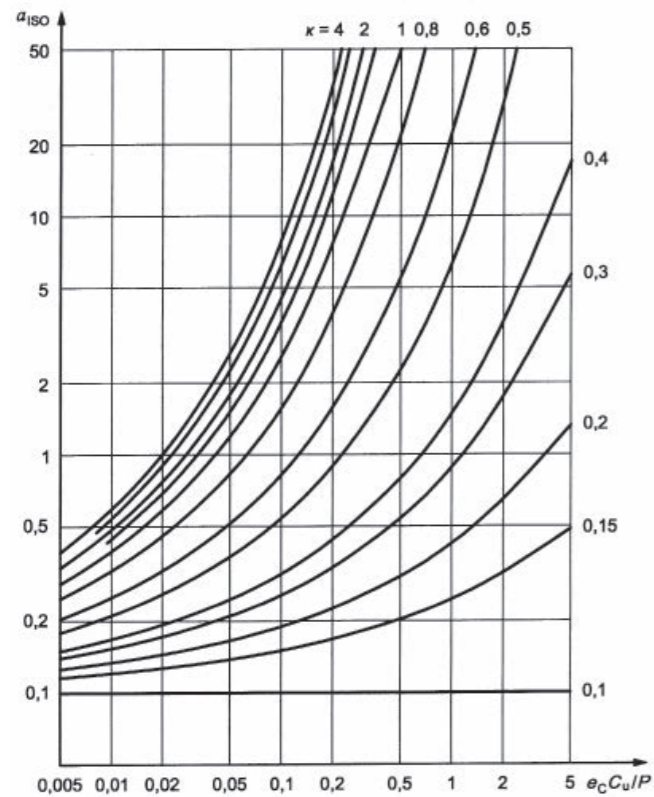
Wykres wg rys.23 oraz wzory do obliczeń lepkości wzorcowej stosuje się również do lepkości olejów bazowych smarów. Przy smarowaniu smarem plastycznym powierzchnie styku tocznego mogą pracować w warunkach silnego niedoboru środka smarowego, spowodowanego niską zdolnością smaru do uwalniania środka smarującego (tj. oleju bazowego), co prowadzi do niedostatecznego smarowania i możliwego zmniejszenia trwałości łożyska.

Uwzględnienie wpływu dodatków EP

Niektóre dodatki typu EP („extreme pressure”) obecne w olejach i smarach mogą wydłużyć trwałość eksploatacyjną łożyska w warunkach

niewystarczającego smarowania, tj. gdy $\kappa < 1$ i współczynnik zanieczyszczenia $e_c \geq 0,2$, zgodnie z ISO 281.

Jeśli stosowany jest środek smarowy z dodatkami typu EP, których skuteczność została sprawdzona, to w sytuacji gdy stosunek lepkości $\kappa < 1$ i współczynnik zanieczyszczenia $e_c \geq 0,2$ dla tego stosunku lepkości, wartość $\kappa = 1$ może być użyta w obliczeniach e_c oraz a_{ISO} . Jeśli wartość a_{ISO} jest powyżej 3, to w takim przypadku współczynnik modyfikacji trwałości a_{ISO} powinien być ograniczony do $a_{ISO} \leq 3$, ale nie mniejszy niż współczynnik modyfikacji trwałości a_{ISO} , obliczony dla normalnego środka smarowego z rzeczywistą wartością κ . W pozostałych sytuacjach, do wyznaczania współczynnika modyfikacji trwałości a_{ISO} należy stosować rzeczywistą wartość κ dla danego łożyskowania.



Rys. 25. Współczynnik modyfikacji trwałości a_{ISO} dla łożysk kulkowych poprzecznych

Przyczynkiem do zwiększenia wartości κ jest to, że można oczekiwać korzystnego wpływu wygładzenia powierzchni styku, kiedy są użyte skuteczne dodatki EP. W przypadku dużego zanieczyszczenia (współczynnik zanieczyszczenia $e_c < 0,2$) ewentualna skuteczność dodatków EP powinna być potwierdzona w warunkach rzeczywistego zanieczyszczenia środka smarowego. Ta skuteczność dodatków EP wymaga sprawdzenia w rzeczywistym zastosowaniu lub w równoważnym badaniu testowym łożysk.

Wartości współczynnika zanieczyszczenia e_c można wziąć z Tabeli 41. Bardziej dokładne i szczegółowe wartości można otrzymać z wykresów (Rysunki 9-22).

W praktycznych rozważaniach współczynnik modyfikacji trwałości powinien być ograniczony do $a_{ISO} \leq 50$.

Ta granica ma także zastosowanie kiedy zachodzi warunek

$$\frac{e_c \cdot C_u}{P} > 5$$

Dla wartości stosunku lepkości $\kappa > 4$ należy stosować wartość $\kappa = 4$.

Kiedy wartość $\kappa < 0,1$ obliczenie współczynnika a_{ISO} nie jest możliwe w oparciu o aktualny stan badań i wartości a_{ISO} dla $\kappa < 0,1$ są poza zakresem równań i wykresów.

Obliczanie współczynnika modyfikacji trwałości

Współczynnik modyfikacji trwałości a_{ISO} można łatwo wyznaczyć na podstawie wykresów (Rysunki 25-28) lub obliczyć ze wzorów zamieszczonych dalej.

Wyznaczanie współczynnika modyfikacji trwałości a_{ISO} dla łożysk kulkowych poprzecznych

Współczynnik a_{ISO} dla łożysk kulkowych poprzecznych możemy obliczyć wg poniższych wzorów lub odczytać z wykresów (Rysunek 25).

$$a_{ISO} = 0,1 \cdot \left[1 - \left(2,5671 - \frac{2,2649}{\kappa^{0,054381}} \right)^{0,83} \cdot \left(\frac{e_c \cdot C_u}{P} \right)^{1/3} \right]^{-9,3}$$

dla $0,1 \leq \kappa < 0,4$;

$$a_{ISO} = 0,1 \cdot \left[1 - \left(2,5671 - \frac{1,9987}{\kappa^{0,19087}} \right)^{0,83} \cdot \left(\frac{e_c \cdot C_u}{P} \right)^{1/3} \right]^{-9,3}$$

dla $0,4 \leq \kappa < 1$;

$$a_{ISO} = 0,1 \cdot \left[1 - \left(2,5671 - \frac{1,9987}{\kappa^{0,071739}} \right)^{0,83} \cdot \left(\frac{e_c \cdot C_u}{P} \right)^{1/3} \right]^{-9,3}$$

dla $1 \leq \kappa \leq 4$.

Wyznaczanie współczynnika modyfikacji trwałości a_{ISO} dla łożysk wałeczkowych poprzecznych

Współczynnik a_{ISO} dla łożysk wałeczkowych poprzecznych możemy obliczyć wg poniższych wzorów lub odczytać z wykresów (Rysunek 26).

$$a_{ISO} = 0,1 \cdot \left[1 - \left(1,5859 - \frac{1,3993}{\kappa^{0,054381}} \right) \cdot \left(\frac{e_c \cdot C_u}{P} \right)^{0,4} \right]^{-9,185}$$

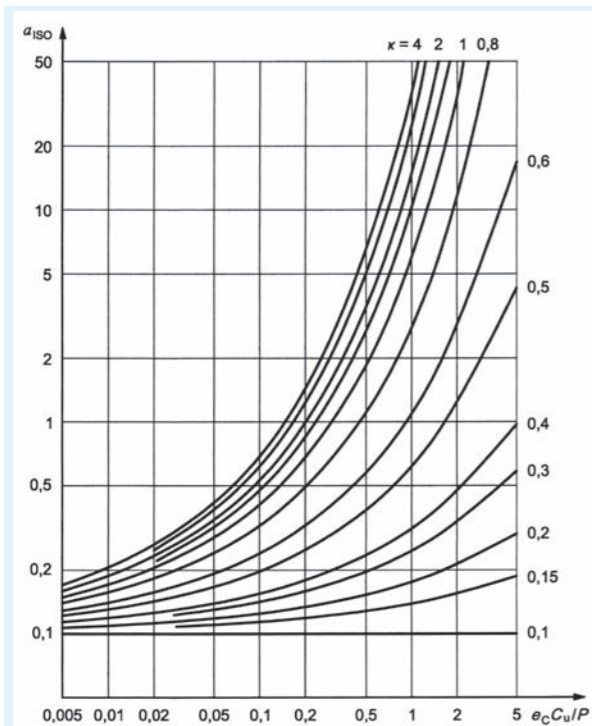
dla $0,1 \leq \kappa < 0,4$;

$$a_{ISO} = 0,1 \cdot \left[1 - \left(1,5859 - \frac{1,2348}{\kappa^{0,19087}} \right) \cdot \left(\frac{e_c \cdot C_u}{P} \right)^{0,4} \right]^{-9,185}$$

dla $0,4 \leq \kappa < 1$;

$$a_{ISO} = 0,1 \cdot \left[1 - \left(1,5859 - \frac{1,2348}{\kappa^{0,071739}} \right) \cdot \left(\frac{e_c \cdot C_u}{P} \right)^{0,4} \right]^{-9,185}$$

dla $1 \leq \kappa \leq 4$.



Rys. 26. Współczynnik modyfikacji trwałości a_{ISO} dla łożysk wałeczkowych poprzecznych

Wyznaczanie współczynnika modyfikacji trwałości a_{ISO} dla łożysk kulkowych wzdłużnych

PL

Współczynnik a_{ISO} dla łożysk kulkowych wzdłużnych możemy obliczyć wg poniższych wzorów lub odczytać z wykresów (Rysunek 27).

$$a_{ISO} = 0,1 \cdot \left[1 - \left(2,5671 - \frac{2,2649}{\kappa^{0,054381}} \right)^{0,83} \cdot \left(\frac{e_c \cdot C_u}{3 \cdot P} \right)^{1/3} \right]^{-9,3}$$

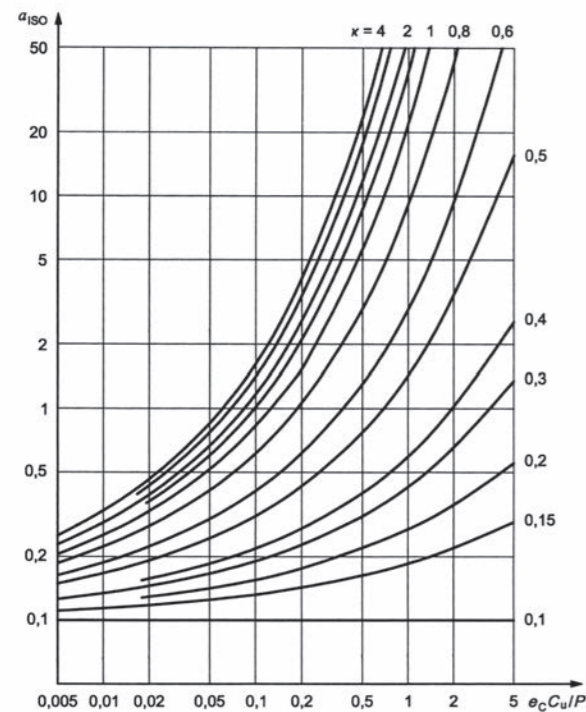
dla $0,1 \leq \kappa < 0,4$;

$$a_{ISO} = 0,1 \cdot \left[1 - \left(2,5671 - \frac{1,9987}{\kappa^{0,19087}} \right)^{0,83} \cdot \left(\frac{e_c \cdot C_u}{3 \cdot P} \right)^{1/3} \right]^{-9,3}$$

dla $0,4 \leq \kappa < 1$;

$$a_{ISO} = 0,1 \cdot \left[1 - \left(2,5671 - \frac{1,9987}{\kappa^{0,071739}} \right)^{0,83} \cdot \left(\frac{e_c \cdot C_u}{3 \cdot P} \right)^{1/3} \right]^{-9,3}$$

dla $1 \leq \kappa \leq 4$.



Rys. 27. Współczynnik modyfikacji trwałości a_{ISO} dla łożysk kulkowych wzdłużnych

Wyznaczanie współczynnika modyfikacji trwałości a_{ISO} dla łożysk wałeczkowych wzdłużnych

Współczynnik a_{ISO} dla łożysk wałeczkowych wzdłużnych możemy obliczyć wg poniższych wzorów lub odczytać z wykresów (Rysunek 28).

$$a_{ISO} = 0,1 \cdot \left[1 - \left(1,5859 - \frac{1,3993}{\kappa^{0,054381}} \right) \cdot \left(\frac{e_c \cdot C_u}{2,5 \cdot P} \right)^{0,4} \right]^{-9,185}$$

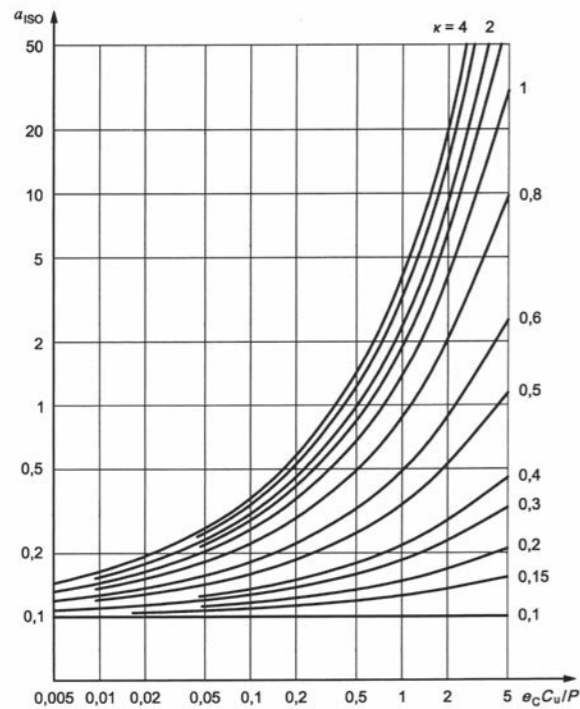
dla $0,1 \leq \kappa < 0,4$;

$$a_{ISO} = 0,1 \cdot \left[1 - \left(1,5859 - \frac{1,2348}{\kappa^{0,19087}} \right) \cdot \left(\frac{e_c \cdot C_u}{2,5 \cdot P} \right)^{0,4} \right]^{-9,185}$$

dla $0,4 \leq \kappa < 1$;

$$a_{ISO} = 0,1 \cdot \left[1 - \left(1,5859 - \frac{1,2348}{\kappa^{0,071739}} \right) \cdot \left(\frac{e_c \cdot C_u}{2,5 \cdot P} \right)^{0,4} \right]^{-9,185}$$

dla $1 \leq \kappa \leq 4$.



Rys. 28. Współczynnik modyfikacji trwałości a_{ISO} dla łożysk wałeczkowych wzdłużnych

Trwałość smaru w łożysku tocznym

Trwałość teoretyczna smaru w temperaturze roboczej

$$F_{10\text{Theor.}} = F_{10@70^\circ\text{C}} \cdot 2^{\frac{70-t}{15}}$$

gdzie

$F_{10\text{Theor.}}$ – teoretyczna trwałość smaru w temperaturze roboczej, [h],

$F_{10@70^\circ\text{C}}$ – bazowa trwałość smaru w temperaturze odniesienia 70°C , określona na podstawie wykresu Weibulla, sporządzonego w oparciu o badanie zgodnie z DIN 51821, [h],

t – temperatura robocza, $[\text{C}]$.

Trwałość rzeczywista smaru w temperaturze roboczej

$$F_{10\text{Real}} = q \cdot F_{10\text{Theor.}}$$

gdzie

$F_{10\text{Real}}$ – rzeczywista trwałość smaru w temperaturze roboczej, [h],

$F_{10\text{Theor.}}$ – teoretyczna trwałość smaru w temperaturze roboczej, [h],

q – współczynniki korygujące, uwzględniające wpływ pyłu i kurzu oraz wilgotności, drgań i uderzeń, obciążenia, przepływu powietrza, odśrodkowego lub pionowego zamontowania.

$$q = f_1 \cdot f_2 \cdot f_4 \cdot f_5 \cdot f_6$$

gdzie

f_1 – współczynnik uwzględniający wpływ zapylenia i wilgotności,
niski wpływ 0,7 – 0,9
średni wpływ 0,4 – 0,7
wysoki wpływ 0,1 – 0,4;

f_2 – współczynnik uwzględniający wpływ drgań i obciążeń uderzeniowych,
niski wpływ 0,7 – 0,9
średni wpływ 0,4 – 0,7
wysoki wpływ 0,1 – 0,4;

f_4 – współczynnik uwzględniający wpływ obciążenia łożyska,
 $f_4 = 1$, jeśli $P/C < 0,05$

$$f_4 = -3 \cdot \frac{P}{C} + 1,15$$

jeśli $P/C \geq 0,05$;

f_5 – współczynnik uwzględniający wpływ przepływu powietrza przez łożysko,
brak przepływu 0,9 (łożysko uszczelnione),
niski przepływ 0,5 – 0,9 (uszczelnienie labiryntowe),
wysoki przepływ 0,1 – 0,5 (wentylowane lub odkryte oprawy);

f_6 – współczynnik uwzględniający wpływ odśrodkowego lub pionowego zamontowania.
brak wpływu 1
wpływ zależny od uszczelnienia 0,5 – 0,7.

PL

Wartości współczynników X, Y i e dla łożysk poprzecznych

Rodzaj łożyska	$f_0 F_a / C_0$	łożyska jednorzędowe				łożyska dwurzędowe				e		
		$F_a / F_r \leq e$		$F_a / F_r > e$		$F_a / F_r \leq e$		$F_a / F_r > e$				
		X	Y	X	Y	X	Y	X	Y			
łożyska kulkowe zwykłe ^{*)}	0,172				2,30				2,30	0,19		
	0,345				1,99				1,99	0,22		
	0,689				1,71				1,71	0,26		
	1,03				1,55				1,55	0,28		
	1,38	1	0	0,56	1,45	1	0	0,56	1,45	0,30		
	2,07				1,31				1,31	0,34		
	3,45				1,15				1,15	0,38		
	5,17				1,04				1,04	0,42		
	6,89				1,00				1,00	0,44		
	łożyska kulkowe skośne ^{**)}	$\alpha = 15^\circ$				1,47				1,65	2,39	0,38
0,357						1,40				1,57	2,28	0,40
0,714						1,30				1,46	2,11	0,43
1,07						1,23				1,38	2,00	0,46
1,43			1	0	0,44	1,19	1	0,72	1,34	1,93	1,93	0,47
2,14						1,12				1,26	1,82	0,50
3,57						1,02				1,14	1,66	0,55
5,35						1				1,12	1,63	0,56
7,14						1,00				1,12	1,63	0,56
$\alpha = 20^\circ$					0,43	1,00			1,09	0,70	1,63	0,57
$\alpha = 25^\circ$			0,41	0,87			0,92	0,67	1,41	0,63		
$\alpha = 30^\circ$	-	1	0	0,39	0,76	1	0,78	0,63	1,24	0,80		
$\alpha = 35^\circ$			0,37	0,66			0,66	0,60	1,07	0,95		
$\alpha = 40^\circ$			0,35	0,57			0,55	0,57	0,93	1,14		
$\alpha = 45^\circ$			0,33	0,5			0,47	0,54	0,91	1,34		
łożyska kulkowe wahliwe $\alpha \neq 0$		1	0	0,4	0,4 ctg α	1	0,42 ctg α	0,65	0,65 ctg α	1,5 tg α		
łożyska stożkowe $\alpha \neq 0$		1	0	0,4	0,4 ctg α	1	0,45 ctg α	0,67	0,67 ctg α	1,5 tg α		

^{*)} Wartości dla łożysk z luzem normalnym. Współczynniki dla luzów powiększonych podano w tabeli 45.

^{**)} łożyska parowane w układach „0” i „X” należy liczyć jako jedno łożysko dwurzędowe o nośności $C_{0i} = 1,62 C$ oraz $C_{0u} = 2 C$, natomiast łożyska w układzie „tandem” należy liczyć przyjmując nośność C_{0i} i C_{0u} , a współczynniki X, Y, e określać jak dla łożysk jednorzędowych zakładając stosunek $F_a / C_0 = 2 F_a / C_{0u}$

Wartości współczynników X, Y i e dla łożysk wzdłużnych

Rodzaj łożyska	Łożyska jednorzędowe		Łożyska dwurzędowe				e
	$F_a/F_r > e$		$F_a/F_r < e$		$F_a/F_r > e$		
	X	Y	X	Y	X	Y	
Łożyska kulkowe wzdłużne							
$\alpha = 45^\circ$	0,66		1,18	0,59	0,66		1,25
$\alpha = 50^\circ$	0,73		1,37	0,57	0,73		1,49
$\alpha = 55^\circ$	0,81		1,6	0,56	0,81		1,79
$\alpha = 60^\circ$	0,92	1	1,90	0,55	0,92	1	2,17
$\alpha = 65^\circ$	1,06		2,30	0,54	1,06		2,68
$\alpha = 70^\circ$	1,28		2,9	0,53	1,28		3,43
$\alpha = 75^\circ$	1,66		3,89	0,52	1,66		4,67
$\alpha = 80^\circ$	2,43		5,86	0,52	2,43		7,09
$\alpha = 85^\circ$	4,8		11,75	0,51	4,8		14,29
$\alpha \neq 90^\circ$	$1,25 \operatorname{tg} \alpha$ ($1 - 2 \sin \alpha / 3$)	1	$20/13 \operatorname{tg} \alpha$ ($1 - \sin \alpha / 3$)	$10/13 \operatorname{tg} \alpha$ ($1 - \sin \alpha / 3$)	$1,25 \operatorname{tg} \alpha$ ($1 - 2 \sin \alpha / 3$)	1	$1,25 \operatorname{tg} \alpha$
Łożyska stożkowe wzdłużne $\alpha \neq 0$	$\operatorname{tg} \alpha$	1	$1,5 \operatorname{tg} \alpha$	0,67	$\operatorname{tg} \alpha$	1	$1,5 \operatorname{tg} \alpha$

Gdy $\alpha = 90^\circ$, łożysko nie może przenosić obciążeń promieniowych. Należy przyjmować $X = 0$, $Y = 1$ oraz $P = F_a$

PL

Wartości liczbowe współczynników X i Y dla łożysk kulkowych zwykłych z luzami powiększonymi

$f_o F_a / C_o$	e	Luz C3				Luz C4			
		$F_a/F_r \leq e$		$F_a/F_r > e$		$F_a/F_r \leq e$		$F_a/F_r > e$	
		X	Y	X	Y	X	Y	X	Y
0,172	0,29	1	0	0,46	1,88	0,38	0	0,44	1,47
0,345	0,32	1	0	0,46	1,71	0,40	1	0,44	1,40
0,689	0,36	1	0	0,46	1,52	0,43	1	0,44	1,30
1,03	0,38	1	0	0,46	1,41	0,46	1	0,44	1,23
1,38	0,40	1	0	0,46	1,34	0,47	1	0,44	1,19
2,07	0,44	1	0	0,46	1,23	0,50	0	0,44	1,12
3,45	0,49	1	0	0,46	1,10	0,55	1	0,44	1,02
5,17	0,54	1	0	0,46	1,01	0,56	1	0,44	1,00
6,89	0,54	1	0	0,46	1,00	0,56	1	0,44	1,00

Uwaga. Współczynniki X i Y dla łożysk z luzami pomniejszonymi należy przyjmować jak dla łożysk z luzami normalnymi (wg tabeli 43).

Wartości współczynników X_0 i Y_0

Rodzaj łożyska	łożyska jednorzędowe ^{*)}		łożyska dwurzędowe ^{**)}		
	X_0	Y_0	X_0	Y_0	
łożyska kulkowe zwykłe ^{***)}	0,6	0,5	0,6	0,5	
łożyska kulkowe skośne ^{****)}	$\alpha = 15^\circ$	0,5	0,46	1	0,92
	$\alpha = 20^\circ$	0,5	0,42	1	0,84
	$\alpha = 25^\circ$	0,5	0,38	1	0,76
	$\alpha = 30^\circ$	0,5	0,33	1	0,66
	$\alpha = 35^\circ$	0,5	0,29	1	0,58
	$\alpha = 40^\circ$	0,5	0,26	1	0,52
	$\alpha = 45^\circ$	0,5	0,22	1	0,44
łożyska kulkowe wahliwe $\alpha \neq 0^\circ$	0,5	$0,22 \operatorname{ctg} \alpha$	1	$0,44 \operatorname{ctg} \alpha$	
łożyska stożkowe $\alpha \neq 0^\circ$	0,5	$0,22 \operatorname{ctg} \alpha$	1	$0,44 \operatorname{ctg} \alpha$	
łożyska kulkowe wzdłużne $\alpha \neq 0^\circ$	$2,3 \operatorname{tg} \alpha$	1	dla $F_r < 0,44 \operatorname{ctg} \alpha F_a$		

^{*)} P_0 musi być zawsze większe od F_r .

^{**)} Dotyczy łożysk o budowie symetrycznej.

^{***)} Dopuszczalna wartość F_a/C_0 zależy od konstrukcji wewnętrznej łożyska.

^{****)} łożyska parowane w układach „X” i „O” należy obliczać jako łożyska dwurzędowe, natomiast w układzie „tandem” jako jednorzędowe. Nośność spoczynkowa łożysk parowanych $C_{0w} = 2 C_0$.

Użytkowanie. Warunki ogólne

PL

Przechowywanie łożysk tocznych

Łożyska toczne są wyrobami podatnymi na korozję, a więc wymagają takich warunków opakowania i przechowywania, które zabezpieczą je przed wpływami atmosferycznymi. W związku z tym magazyn do przechowywania łożysk tocznych powinien mieć zapewnioną stałą temperaturę, bez większych wahań dobowych.

Również wydzielone pomieszczenie dla przechowywania łożysk tocznych w magazynach innych materiałów powinno odpowiadać tym samym warunkom. Szczególną uwagę należy zwrócić na odizolowanie pomieszczeń, w których są przechowywane środki działające agresywnie na stal, jak np. kwasy, sól, nawozy sztuczne itp. Temperatura w magazynie powinna być utrzymywana w okresie rocznym w granicach 15 + 25°C, przy czym wahania dobowe nie mogą być większe niż 3°C, wilgotność powietrza natomiast – w granicach poniżej 70% wilgotności względnej. Magazynowanie łożysk bez bezpośredniego opakowania jest niedozwolone.

Łożyska toczne powinny być zawsze zakonserwowane i szczelnie opakowane.

Łożyska toczne bez opakowania lub z uszkodzonym opakowaniem oraz łożyska zanieczyszczone (kurz, piasek itp.) należy poddać konserwacji.

Okresowe przeglądy łożysk tocznych

Łożyska składowane w magazynach głównych i podręcznych powinny być okresowo kontrolowane, czy nie mają nalotów korozji. Łożyska znajdujące się w oryginalnych fabrycznych opakowaniach należy przeglądać co 12 miesięcy, a łożyska przepakowywane – co 6 miesięcy. Przy przeglądzie należy zachować czystość oraz wyeliminować dotykanie

łożysk gołą ręką, co może być przyczyną powstawania korozji.

Warunki prawidłowej eksploatacji

Prawidłowo dobrane, zabudowane i eksploatowane łożysko powinno pracować płynnie, lekko, bez zahamowań, szumów i wyczuwalnych luzów. Jednak w miarę upływu czasu mogą pojawiać się oznaki świadczące o zużyciu łożyska.

Objawia się to zwykle wzrostem głośności pracy, utratą płynności obrotów, podwyższoną temperaturą lub zwiększonym luzem. Normalnymi oznakami świadczącymi o upływie czasu trwałości łożyska są wyluszczenia na bieżniach i częściach tocznych.

Są one wynikiem zmęczenia materiału, które występuje po wykonaniu przez łożysko określonej liczby obrotów pod określonymi obciążeniami. Łożysko może utracić swoją przydatność do dalszej pracy także wskutek uszkodzeń powstałych w wyniku nieprawidłowej eksploatacji.

Przyczyną takiego zjawiska jest z reguły niewłaściwa obsługa, zły montaż, niewłaściwe smarowanie, korozja itp.

Eksploatowanie łożyska uszkodzonego jest niedozwolone, gdyż może ono spowodować uszkodzenie wałka i oprawy oraz innych podzespołów maszyny czy urządzenia.

Mycie, konserwowanie i przechowywanie łożysk tocznych

Łożyska pokrywa się w sposób trwały cienką, równomierną warstwą środka ochrony czasowej.

Myciu i konserwacji podlegają łożyska i ich części składowane w magazynach przez dłuższy okres w tych przypadkach, gdy opakowanie

fabryczne uległo uszkodzeniu lub gdy minął okres trwałości zabezpieczenia środkami ochrony czasowej.

Pasowania

Jednym z podstawowych czynników decydujących o prawidłowej pracy łożyska jest jego właściwe pasowanie przy osadzaniu na wale i w oprawie.

Prawidłowe pasowanie łożysk na wale i w oprawie ma zapewnić:

- łatwość montażu i demontażu łożysk,
- zabezpieczenie przed obracaniem się pierścieni względem wału lub oprawy,
- umożliwienie przesuwania się w kierunku osiowym łożyska swobodnego, to znaczy tego które nie ustala wału w kierunku osiowym.

Tolerancje otworów i średnic zewnętrznych są znormalizowane w skali międzynarodowej. Tak więc odpowiednie pasowanie łożyska uzyskuje się poprzez dobór pola tolerancji z ogólnego układu pasowań ISO dla wałków i otworów.

Podstawową zasadą doboru pasowania jest zabezpieczenie pierścieni łożyskowych przed ślizganiem się w miejscach osadzeń. Dlatego też najpewniejszym i najbardziej skutecznym osadzeniem jest ciasne pasowanie pierścieni. Dzięki ciasnemu pasowaniu pierścienie przylegają do miejsc osadzeń czopów i opraw całym swoim obwodem, co pozwala na pełne wykorzystanie nośności łożyska.

Natomiast w niektórych przypadkach – szczególnie przy zastosowaniu łożysk nierozłącznych – ciasne pasowania obu pierścieni stwarzają poważne trudności montażowe, a ponadto mogą spowodować wykasowanie luzów poprzecznych i zakleszczenie łożysk.

Ponadto im ciaśniejsze pasowanie, tym większa jest wymagana dokładność wykonania miejsc osadzenia na czopach i w oprawach, co znacznie zwiększa koszty wykonania części zabudowy łożysk. Czynniki te powodują, że dobór odpowiednich pasowań powinien być

poprzedzony szczegółową analizą techniczną, uwzględniającą rzeczywiste warunki pracy łożyska, a w tym:

- rodzaj obciążenia pierścieni,
- wartość i charakter obciążenia,
- rodzaj i rozmiar łożyska,
- rozkład temperatur pracy,
- możliwość przesuwu wzdłużnego łożyska swobodnego,
- łatwość montażu i demontażu łożysk z urządzenia,
- konstrukcja i materiał wału i oprawy,
- żądana dokładność pracy.

Poniżej omówiono wpływ poszczególnych czynników na dobór właściwych pasowań łożysk tocznych na wale i w oprawie.

Rodzaje obciążeń pierścieni

Rozróżnia się trzy rodzaje obciążeń poszczególnych pierścieni: obciążenie miejscowe, wirujące i oscylujące.

Obciążenie miejscowe pierścienia jest to obciążenie, które jest stale przyjmowane przez ten sam odcinek bieżni i na odpowiadającej mu części powierzchni montażowej czopa lub oprawy. Takie obciążenie ma miejsce w przypadku, gdy pierścień nie obraca się w stosunku do działającego nań nieruchomego obciążenia, lub w przypadku, gdy pierścień i obciążenie wirują razem.

Obciążenie wirujące pierścienia jest to obciążenie, przez którego linię działania przechodzą kolejno wszystkie punkty położone na obwodzie bieżni. Takie obciążenie ma miejsce w przypadku, gdy pierścień obraca się w stosunku do stałego w swoim kierunku obciążenia lub w przypadku, gdy obciążenie wiruje w stosunku do nieruchomego pierścienia.

Obciążenie oscylujące pierścienia jest to obciążenie, które zmienia swój kierunek działania w sposób nawrotny, lub gdy pierścienie

wykonywać ruchy nawrotne. Obciążenie oscylujące występuje również wtedy, gdy niezależnie od obciążenia miejscowego występuje obciążenie wirujące.

Przypadki obciążeń łożysk

Rozpatrując warunki pracy całego łożyska, można rozróżnić trzy zasadnicze przypadki obciążeń łożyska.

Najczęściej występującym w praktyce przypadkiem obciążenia łożyska jest obciążenie wirujące pierścienia wewnętrznego przy jednoczesnym obciążeniu miejscowym pierścienia zewnętrznego.

Przypadek ten zachodzi wówczas, gdy pierścień wewnętrzny obraca się względem nie obracającego się obciążenia i pierścienia zewnętrznego, Np. we wszelkiego rodzaju skrzyniach przekładniowych (rys. 29 I a).

Przypadek ten zachodzi również wówczas, gdy pierścień wewnętrzny nie obraca się, natomiast obciążenie przyłożone do pier-

ścienia zewnętrznego wiruje wraz z nim, np. przy dużym niewyważonym mimośrodku (rys. 29 I b).

Przypadek obciążenia wirującego pierścienia wewnętrznego wymaga ciasnego osadzenia tego pierścienia.

Drugi przypadek zachodzi wówczas, gdy na pierścień wewnętrzny działa obciążenie miejscowe, a na pierścień zewnętrzny obciążenie wirujące. Ma to miejsce wtedy, gdy niezmiennie co do kierunku obciążenie działa na nie obracający się pierścień wewnętrzny przy obracającym się pierścieniu zewnętrznym np. w nie napędzanych kołach samochodów, rolkach napinających itp. (rys. 29 II a).

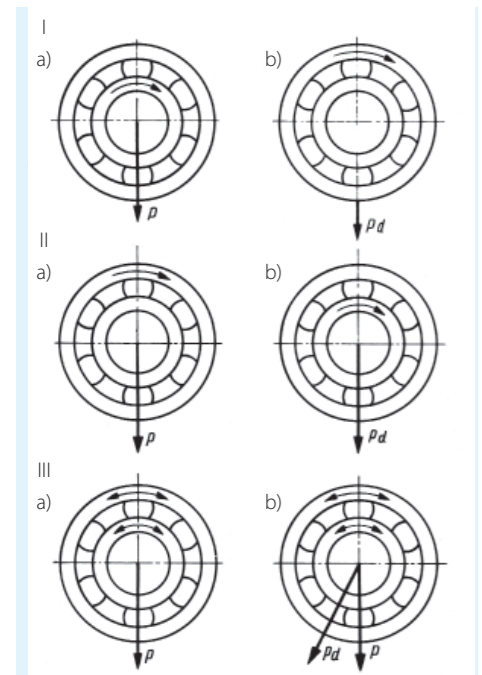
Przypadek ten zachodzi również wówczas, gdy przy nie obracającym się pierścieniu zewnętrznym obciążenie wiruje wraz z pierścieniem wewnętrznym, np. nie wyważony mimośród wirujący wraz z wałkiem (rys. 29 II b).

Przypadek ten wymaga ciasnego osadzenia pierścienia zewnętrznego, natomiast pierścień wewnętrzny może być osadzony na wale luźniej.

Trzeci przypadek zachodzi wówczas, gdy kierunek obciążenia obu pierścieni zmienia się, np. kiedy na oba pierścienie działają obciążenia wirujące lub obciążenie oscylujące. Przykładem takiego obciążenia łożyska mogą być maszyny wibracyjne, sita itp. (rys. 29 III a i b).

W tym przypadku zachodzi potrzeba ciasnego osadzenia obu pierścieni, co często powoduje znaczne trudności montażowe. Najmniej kłopotów nastroczą wtedy łożyska rozłączne (np. walcowe, stożkowe), pozwalają one bowiem na oddzielne zakładanie każdego z pierścieni.

PL



Rys. 29. Przypadki obciążeń

- I – obciążenie wirujące pierścienia wewnętrznego,
- II – obciążenie wirujące pierścienia zewnętrznego,
- III – kierunek obciążenia nieokreślony,
- P – obciążenie stałe,
- P_d – obciążenie wirujące

Charakter i wielkość obciążenia oraz rodzaj i wielkość łożyska

Na dobór właściwego pasowania łożyska na czopie i w oprawie ma również wpływ charakter i wartość obciążenia, jak również rodzaj i rozmiar łożyska. Ogólnie należy przyjmować, że:

- łożyska obciążone dużymi siłami, bądź pracujące przy obciążeniach dynamicznych są osadzone ciasniej od łożysk lekko obciążonych;
- łożyska wałeczkowe osadza się ciasniej od łożysk kulkowych;
- łożyska skośne i wydłużone osadza się ciasniej od poprzecznych;
- łożyska większych rozmiarów osadza się ciasniej od mniejszych;
- łożyska wydłużone są osadzone zwykle ciasno na wale, natomiast pasowanie w oprawie uzależnione jest od tego, czy łożyska przenoszą tylko obciążenia osiowe, czy obciążenia złożone, i tak:

- łożyska kulkowe wydłużone, które mogą przenosić tylko obciążenia osiowe, współpracują zawsze z łożyskami poprzecznymi. Dla uniknięcia naprężeń pierścienie zewnętrzne łożysk kulkowych wydłużonych powinny być pasowane na tyle luźno, aby nie stykały się z otworem oprawy;
- podobnie luźno powinny być pasowane w oprawach łożyska kulkowe zwykłe, kulkowe skośne, baryłkowe wydłużone, jeśli są one przeznaczone tylko do przenoszenia obciążeń osiowych. Wyjątek stanowią tu łożyska walcowe wydłużone, które są pasowane ciasno w otworze oprawy, gdyż mogą one przemieszczać się swobodnie w kierunku promieniowym;
- pasowanie dla łożysk kulkowych skośnych i baryłkowych wydłużonych przenoszących obciążenia złożone należy dobierać według zasad takich, jak dla łożysk poprzecznych.

Rozkład temperatury

Przy doborze pasowań należy dokładnie przeanalizować różnice temperatur pomiędzy pierścieniami łożysk i elementami zabudowy oraz kierunek przepływu ciepła. Zazwyczaj pierścienie łożysk mają wyższą temperaturę niż części współpracujące urządzenia. Może to powodować rozluźnienie pasowania pierścienia wewnętrznego na czopie lub zaciśnięcie pierścienia zewnętrznego w otworze oprawy, co może ograniczyć swobodę przesuwu osiowego tego pierścienia.

Możliwość przesuwu osiowego łożyska

Przy doborze pasowań należy brać pod uwagę, czy łożysko ustala wał w stosunku do oprawy w kierunku osiowym, czy też jest swobodne. łożysko swobodne powinno być osadzone tak, aby jego pierścień mógł się przesunąć, jeśli zajdzie taka potrzeba – na przykład wskutek cieplnego wydłużenia się wału. O tym, który z pierścieni powinien umożliwić to przesunięcie decyduje występujący przypadek obciążenia.

Łatwość montażu i demontażu

W przypadku, gdy jeden z pierścieni łożysk nierozłącznych może być pasowany luźno, montaż i demontaż ich nie następuje na ogół trudności.

Kiedy jednak warunki pracy i charakter obciążenia wymagają użycia ciasnego pasowania, zarówno na czopie jak i w oprawie zaleca się stosowanie łożysk rozłącznych, lub łożysk z otworem stożkowym zakładanych bezpośrednio na czop stożkowy lub za pomocą odpowiedniej tulei.

Konstrukcja i materiał wału oraz oprawy

Rodzaje pasowań, jakie zaleca się w spotykanych publikacjach odnoszą się zwykle do przypadków osadzania łożysk na wałach niedrażonych oraz w oprawach stalowych i żeliwnych normalnych grubości, gdzie nie występuje zmniejszenie średnic wałków lub powiększenie średnic opraw, spowodowane ciasnym pasowaniem.

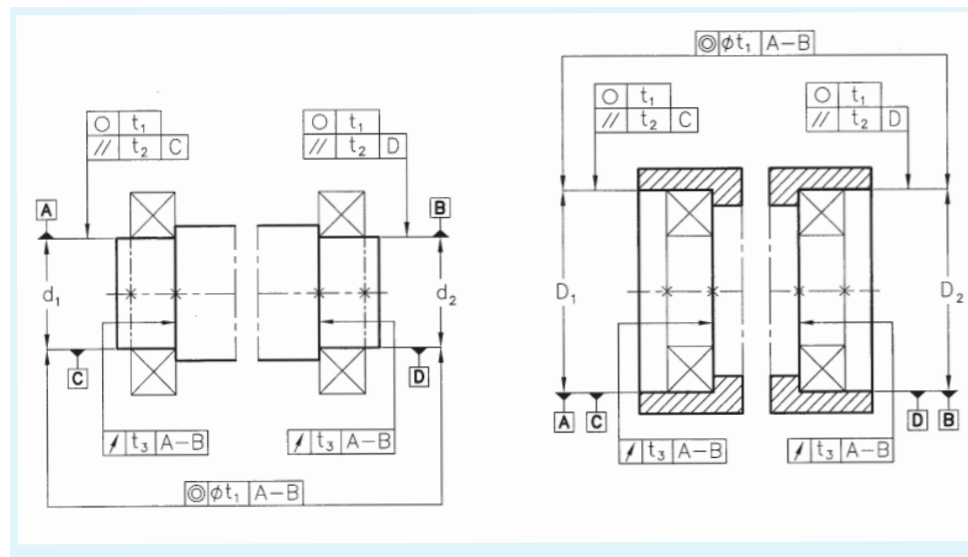
W przypadku osadzenia łożysk na wałach drażonych lub w oprawach cienkościennych, czy z lekkich metali, należy stosować ciaśniejsze pasowanie od tego, jakie byłoby dobrane dla opraw stalowych i żeliwnych normalnej grubości albo dla wałów niedrażonych.

Żądana dokładność pracy

Przy dużych wymaganiach dokładności obrotu należy stosować ciasne pasowania, aby uniknąć powstawania drgań.

Poza wymaganiami utrzymania wymiarów granicznych czopów oraz gniazd w oprawach, bardzo ważne jest utrzymanie wymaganej dokładności kształtu tych powierzchni, jak również prostopadłości osadzeń, o które są oparte czoła pierścieni. Ma to szczególne znaczenie w przypadku występowania dużych prędkości obrotowych i tam, gdzie dokładność i równomierna praca łożysk jest niezbędna, na przykład w łożyskowaniach wrzecion obrabiarek. Zalecane dokładności parametrów geometrycznych pokazanych na rys. 30 podano w tabeli 47

PL



Rys. 30.

Klasa dokładności łożyska	Miejsce osadzenia łożyska	Dokładność wykonania miejsca osadzenia		Dokładność okrągłości t_1	Dokładność równoległości t_2	Bicie osiowe odsadzeń t_3
PO, P6X	Wał	IT6	obciążenie wirujące	$\frac{IT4}{2}$	IT4	IT4
			obciążenie miejscowe	$\frac{IT5}{2}$	IT5	
	Oprawa	IT6	obciążenie wirujące	$\frac{IT4}{2}$	IT4	IT5
			obciążenie miejscowe	$\frac{IT5}{2}$	IT5	
P6	Wał	IT5	obciążenie wirujące	$\frac{IT3}{2}$	IT3	IT3
			obciążenie miejscowe	$\frac{IT4}{2}$	IT4	
	Oprawa	IT6	obciążenie wirujące	$\frac{IT4}{2}$	IT4	IT4
			obciążenie miejscowe	$\frac{IT5}{2}$	IT5	
P5	Wał	IT5	obciążenie wirujące	$\frac{IT2}{2}$	IT2	IT2
			obciążenie miejscowe	$\frac{IT3}{2}$	IT3	
	Oprawa	IT6	obciążenie wirujące	$\frac{IT3}{2}$	IT3	IT3
			obciążenie miejscowe	$\frac{IT4}{2}$	IT4	
P4	Wał	IT4	obciążenie wirujące	$\frac{IT1}{2}$	IT1	IT1
			obciążenie miejscowe	$\frac{IT2}{2}$	IT2	
	Oprawa	IT5	obciążenie wirujące	$\frac{IT2}{2}$	IT2	IT2
			obciążenie miejscowe	$\frac{IT3}{2}$	IT3	
P2	Wał	IT3	obciążenie wirujące	$\frac{IT0}{2}$	IT0	IT0
			obciążenie miejscowe	$\frac{IT1}{2}$	IT1	
	Oprawa	IT4	obciążenie wirujące	$\frac{IT1}{2}$	IT1	IT1
			obciążenie miejscowe	$\frac{IT2}{2}$	IT2	

Pasowanie łożysk z otworami stożkowymi

Łożyska z otworami stożkowymi stosuje się zwykle dla ułatwienia montażu i demontażu. Mogą one być zakładane bezpośrednio na czop stożkowy, albo za pośrednictwem tulei wciskanych lub wciąganych na czop walcowy. Pasowanie pierścieni wewnętrznych na czopie stożkowym jest uzależnione od wielkości przesunięcia osiowego pierścienia na stożku. Przy zakładaniu łożysk z otworem stożkowym należy pamiętać, że wskutek przesuwania pierścienia na stożku, następuje zmniejszenie luzu wewnętrznego łożyska. Pasowanie pierścieni zewnętrznych łożysk stożkowych przyjmuje się według zasad, jak dla łożysk z otworami walcowymi.

Dla łożysk osadzonych za pośrednictwem tulei wciąganych i wciskanych można stosować większe tolerancje wykonania wałów (h9 i h10), natomiast odchyłki kształtu, tzn. walcowość i stożkowość powinny zawierać się w granicach tolerancji $\frac{IT4}{2}$ i $\frac{IT4}{2}$ i powinny być zawsze sprawdzone przed montażem.

Ogólne wskazówki prawidłowego doboru pasowań dla czopów i gniazd opraw są podane w tabelach 49-52. W tabeli 44 są podane wartości tolerancji (IT) wg ISO, a w tabelach 53-54 wartości odchyłek granicznych zalecanych tolerancji czopów i gniazd opraw.

PL

TABELA 48 Podstawowe tolerancje (wyciąg z ISO 286)

Zakres średnic (mm)		Tolerancje według klas dokładności (µm)										
powyżej	do	IT0	IT1	IT2	IT3	IT4	IT5	IT6	IT7	IT8	IT9	IT10
3	6	0,6	1	1,5	2,5	4	5	8	12	18	30	48
6	10	0,6	1	1,5	2,5	4	6	9	15	22	36	58
10	18	0,8	1,2	2	3	5	8	11	18	27	43	70
18	30	1	1,5	2,5	4	6	9	13	21	33	52	84
30	50	1	1,5	2,5	4	7	11	16	25	39	62	100
50	80	1,2	2	3	5	8	13	19	30	46	74	120
80	120	1,5	2,5	4	6	10	15	22	35	54	87	140
120	180	2	3,5	5	8	12	18	25	40	63	100	160
180	250	3	4,5	7	10	14	20	29	46	72	115	185
250	315	4	6	8	12	16	23	32	52	81	130	210
315	400	5	7	9	13	18	25	36	57	89	140	230
400	500	6	8	10	15	20	27	40	63	97	155	250

Tolerancje czopów wałów

TABELA 49

Łożyska poprzeczne z otworem walcowym

Rodzaj obciążenia	Rodzaj łożyska	Średnica czopa wału	Możliwość przesuwu Obciążenie	Pole tolerancji
Obciążenie miejscowe pierścienia wewnętrznego	łożyska kulkowe łożyska wałeczkowe	wszystkie wielkości	łożyska swobodne z przesuwym pierścieniem wewnętrznym	g6 (g5)
			łożyska kulkowe skośne lub stożkowe z nastawnym pierścieniem wewnętrznym	h6 (j6)
Obciążenie wirujące pierścienia wewnętrznego lub obciążenie nieokreślone	łożyska kulkowe	do 40 mm	Obciążenia normalne	j6 (j5)
		do 100 mm	Obciążenia małe	j6 (j5)
		do 200 mm	Obciążenia normalne i duże	k6 (k5)
			Obciążenia małe	k6 (k5)
		powyżej 200 mm	Obciążenia normalne i duże	m6 (m5)
	łożyska wałeczkowe	do 80 mm	Obciążenia normalne	m6 (m5)
			Obciążenia duże, uderzenia	n6 (n5)
		do 200 mm	Obciążenia małe	j6 (j5)
			Obciążenia normalne i duże	k6 (k5)
			Obciążenia małe	k6 (k5)
do 500 mm	Obciążenia normalne	m6 (m5)		
	Obciążenia duże, uderzenia	n6 (n5)		

TABELA 50

Łożyska wzdłużne

Rodzaj obciążenia	Rodzaj łożyska	Średnica czopa wału	Pole tolerancji
Obciążenie osiowe	łożyska kulkowe wzdłużne	wszystkie wielkości	j6
	łożyska kulkowe wzdłużne dwukierunkowe	wszystkie wielkości	k6

Tolerancje gniazda oprawy

PL

TABELA 51

Łożyska poprzeczne

Rodzaj obciążenia	Możliwość przesuwu Obciążenie	Warunki robocze	Pole tolerancji
Obciążenie miejscowe pierścienia zewnętrznego	Łożysko swobodne z lekko przesuwnym pierścieniem zewnętrznym	Klasa dokładności stosownie do wymaganej dokładności obrotu	H7 (H6)
	Pierścień zewnętrzny najczęściej przesuwny, łożyska kulkowe skośne i stożkowe z nastawianym pierścieniem zewnętrznym	Wymagana duża dokładność obrotu Dokładność obrotu normalna Dopływ ciepła od strony wału	H6 (J6) H7 (J7) G7
Obciążenie wirujące pierścienia zewnętrznego lub obciążenie nieokreślone	Obciążenie małe		K7 (K6)
	Obciążenie normalne, uderzenia	Przy dużych wymaganiach odnośnie do dokładności obrotu:	M7 (M6)
	Obciążenie duże, uderzenia	K6, M6, N6, P6	N7 (N6)
	Obciążenie duże, silne uderzenia oprawa cienkościenna		P7 (P6)

TABELA 52

Łożyska wzdłużne

Rodzaj obciążenia	Rodzaj łożyska	Warunki robocze	Pole tolerancji
Obciążenie osiowe	Łożyska kulkowe wzdłużne	Dokładność obrotu normalna	E8
		Dokładność obrotu wysoka	H6

Wartości odchyłek granicznych zalecanych tolerancji czopów

Średnica nominalna	powyżej do	10	18	30	50	80	120	180
		18	30	50	80	120	180	250
Pole tolerancji /odchyłka		Wartości odchyłek dla wałków (µm)						
g5	górna	-6	-7	-9	-10	-12	-14	-15
	dolna	-14	-16	-20	-23	-27	-22	-35
g6	górna	-6	-7	-9	-10	-12	-14	-15
	dolna	-17	-20	-25	-29	-34	-39	-44
h6	górna	0	0	0	0	0	0	0
	dolna	-11	-13	-16	-19	-22	-25	-29
j5	górna	+5	+5	+6	+6	+6	+7	+7
	dolna	-3	-4	-5	-7	-9	-11	-13
j6	górna	+8	+9	+11	+12	+13	+14	+16
	dolna	-3	-4	-5	-7	-9	-11	-13
k5	górna	+9	+11	+13	+15	+18	+21	+24
	dolna	+1	+2	+2	+2	+3	+3	+4
k6	górna	+12	+15	+18	+21	+25	+28	+33
	dolna	+1	+2	+2	+2	+3	+3	+4
m5	górna	+15	+17	+20	+24	+28	+33	+37
	dolna	+7	+8	+9	+11	+13	+15	+17
m6	górna	+18	+21	+25	+30	+35	+40	+46
	dolna	+7	+8	+9	+11	+13	+15	+17
n5	górna	+20	+24	+28	+33	+38	+45	+51
	dolna	+12	+15	+17	+20	+23	+27	+31
n6	górna	+23	+28	+33	+39	+45	+52	+60
	dolna	+12	+15	+17	+20	+23	+27	+31
p6	górna	+29	+35	+42	+51	+59	+68	+79
	dolna	+18	+22	+26	+32	+37	+43	+50

Wartości odchyłek granicznych zalecanych tolerancji gniazd opraw

Średnica nominalna	powyżej do	10	18	30	50	80	120	180
		18	30	50	80	120	180	250
Pole tolerancji /odchyłka		Wartości odchyłek dla otworów gniazd (μm)						
E8	górna	+59	+73	+89	+106	+125	+148	+172
	dolna	+32	+40	+50	+60	+72	+85	+100
G7	górna	+24	+28	+34	+40	+47	+54	+61
	dolna	+6	+7	+9	+10	+12	+14	+15
H6	górna	+11	+13	+16	+19	+22	+25	+29
	dolna	0	0	0	0	0	0	0
H7	górna	+18	+21	+25	+30	+35	+40	+46
	dolna	0	0	0	0	0	0	0
J6	górna	+6	+8	+10	+13	+16	+18	+22
	dolna	-5	-5	-6	-6	-6	-7	-7
J7	górna	+10	+12	+14	+18	+22	+26	+30
	dolna	-8	-9	-11	-12	-13	-14	-16
K6	górna	+2	+2	+3	+4	+4	+4	+5
	dolna	-9	-11	-13	-15	-18	-21	-24
K7	górna	+6	+6	+7	+9	+10	+12	+13
	dolna	-12	-15	-18	-21	-25	-28	-33
M6	górna	-4	-4	-4	-5	-6	-8	-8
	dolna	-15	-17	-20	-24	-28	-33	-37
M7	górna	0	0	0	0	0	0	0
	dolna	-18	-21	-25	-30	-35	-40	-46
N6	górna	-9	-11	-12	-14	-16	-20	-22
	dolna	-20	-24	-28	-33	-30	-45	-51
N7	górna	-5	-7	-8	-9	-10	-12	-14
	dolna	-23	-28	-33	-39	-45	-52	-60
P6	górna	-15	-18	-21	-26	-30	-36	-41
	dolna	-26	-31	-37	-45	-52	-61	-70
P7	górna	-11	-14	-17	-21	-24	-28	-33
	dolna	-29	-35	-42	-51	-59	-68	-79

PL

Uszczelnienia łożysk tocznych

W większości przypadków o trwałości i niezawodności pracy łożysk decydują zastosowane w węźle łożyskowym uszczelnienia. Podstawowym zadaniem uszczelnień jest ochrona łożysk przed przenikaniem do nich wszelkiego rodzaju zanieczyszczeń i wilgoci, jak też zabezpieczenie łożysk przed ubytkiem z nich środka smarnego. Ponadto uszczelnienia w wielu rozwiązaniach konstrukcyjnych urządzeń chronią przed przenikaniem smaru do różnych mechanizmów, gdzie obecność smaru jest szkodliwa, jak to ma miejsce w przypadku silników elektrycznych.

Przy wyborze optymalnego rodzaju uszczelnienia dla konkretnego przypadku łożyskowania należy rozpatrywać bardzo wiele czynników, a najważniejsze z nich to:

- rodzaj smarowania (olej lub smar plastyczny),
- prędkość obwodowa miejsca uszczelnienia,
- konstrukcja łożyskowania (współosiowość, przestrzeń na uszczelnienie),
- warunki eksploatacyjne urządzenia.

Podział uszczeltek

Ze względu na ilość warg uszczelniających rozróżniamy uszczelki:

- jednowargowe,
- dwuwargowe,
- wielowargowe.

W zależności od rodzaju nośnika rozróżniamy uszczelki:

- z nośnikiem o przekroju w kształcie litery „J” z materiału DC04,
- z nośnikiem płaskim ze stali sprężynowej,
- z nośnikiem o złożonym kształcie z materiału DC04.

W zależności od sposobu mocowania w pierścieniu rozróżniamy dwa rodzaje:

- mocowane w pierścieniu zewnętrznym (wykonanie podstawowe)
- mocowane na pierścieniu wewnętrznym (wykonanie sporadyczne)

W zależności od tego, czy uszczelka w miejscu uszczelnienia styka się z pierścieniem czy też nie, rozróżniamy:

- uszczelki stykowe,
- uszczelki bezstykowe.

Wymagania ogólne

Uszczelki są przeznaczone do pracy w niskich i wysokich temperaturach, w warunkach ścisania połączonego ze ścieraniem oraz wymagających odporności na oleje mineralne, smary ruchowe, mgły wodne i środki konserwujące.

Wymagane zakresy temperatur pracy mieszanek na bazie różnych kauczuków stosowanych do produkcji uszczeltek łożyskowych dla F&T Kraśnik SA, ich oznaczenie i podstawowe własności podano w tabeli 55:

Rodzaj kauczuku	Oznaczenie	Zakres temp. pracy [°C]	Prędkość obwodowa w zależności od rodzaju kauczuku [m/s max]	Właściwości
Kauczuk nitylowy	NBR	-30 ÷ +125	12	Odporny na oleje silnikowe, przekładniowe, opałowe, płyny hydrauliczne, smary, emulsje olejowo-wodne, ozon, warunki atmosferyczne.
Kauczuk nitylowy modyfikowany	NBR	-40 ÷ +140	12	Odporny na: oleje silnikowe, przekładniowe, opałowe, płyny hamulcowe, smary, emulsje olejowo-wodne, ozon, warunki atmosferyczne. Modyfikacja polega na przystosowaniu kauczuku do specjalnych smarów np. syntetycznych oraz większej rozpiętości zakresu temp.
Kauczuk nitylowy uwodorniony	HNBR	-40 ÷ +160	25	Odporny na: smary na bazie olei mineralnych i syntetycznych, węglowodory alifatyczne (propan, butan, benzyna), płyny hydrauliczne (typu HFA, HFB, HFC), płyny hamulcowe (mieszanina glikolu i wody)
Kauczuk akrylowy	ACM	-40 ÷ +150	24	Odporny na: oleje silnikowe, przekładniowe, płyny hydrauliczne, smary syntetyczne, ozon, warunki atmosferyczne. Nieodporny na: wodę, emulsje olejowo-wodne, płyny hamulcowe
Kauczuk fluorowy	FKM	-20 ÷ +180	35	Odporny na: oleje silnikowe, przekładniowe, opałowe, płyny hydrauliczne, emulsje olejowo-wodne, syntetyczne, smary, rozpuszczalniki.

PL

Smarowanie łożysk tocznych

Każdy element obracający lub ślizgający się po drugim elemencie wymaga stosowania środka smarnego, który zmniejsza współczynnik tarcia. W łożyskach tocznych w zasadzie występuje tarcie toczne, któremu towarzyszą jednak nieznaczne poślizgi na bieżniach głównych, a w niektórych łożyskach, jak np. wałeczkowych typu NJ, NUJ, NH, NUP itp. oraz stożkowych i baryłkowych (z obrzeżami) występuje dodatkowo tarcie ślizgowe między czołami wałeczków i obrzeżami pierścieni, co ma wpływ na podwyższenie temperatury. Dla polepszenia warunków pracy łożysk tocznych i wykorzystania ich maksymalnej trwałości są stosowane różne rodzaje smarowań, zależnie od warunków eksploatacyjnych łożyska i konstrukcji węzła łożyskowego. Obecnie stosowa-

wane smary zabezpieczają również łożysko przed korozją oraz przed przedostawaniem się zanieczyszczeń i wilgoci, spełniając tym samym rolę dodatkowego uszczelnienia.

Wybór środka smarnego

Czynnikami decydującymi o wyborze właściwego środka smarnego dla danego rozwiązania konstrukcyjnego węzła łożyskowego są: temperatura pracy, rodzaj uszczelnienia i warunki otoczenia, prędkość obrotowa łożyska, obciążenie, rodzaj i konstrukcja łożyska. Najlepsze wyniki otrzymuje się stosując smarowanie olejowe. Ma ono jednak szereg mankamentów:

- konieczność stosowania złożonych uszczelnień zabezpieczających przed wypływaniem oleju na zewnątrz, bądź też przenikaniem zanieczyszczeń do wnętrza łożyska;
- niebezpieczeństwo zaburzeń w pracy układu smarowniczego, co wymaga starannego dozoru aparatury dostarczającej olej.

W niektórych przypadkach jest wymagane smarowanie olejowe, a mianowicie:

- gdy jest konieczne odprowadzanie ciepła z węzła łożyskowego;

- gdy smarowanie olejowe służy również do smarowania innych elementów maszyny;
- przy dużych prędkościach obrotowych przekraczających graniczną liczbę obrotów;
- gdy łożysko ma koszyk masywny o konstrukcji zamkniętej, wypełniający całkowicie przestrzeń między pierścieniami łożyska.

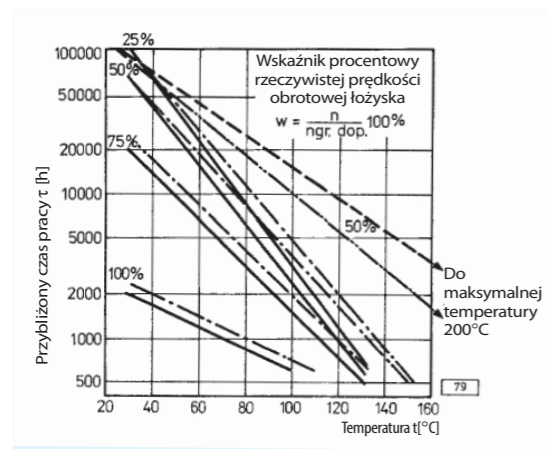
W zdecydowanej większości przypadków łożyska są smarowane smarami plastycznymi ze względu na znaczne ułatwienie lub nawet zupełne wyeliminowanie obsługi, prostsze uszczelnienia i obniżenie kosztów eksploatacji.

Smarowanie smarem plastycznym

Smary plastyczne, charakterystyka i zastosowanie

Smary plastyczne są to środki smarowe o konstrukcji od półpłynnej do stałej, otrzymywane przez zagęszczenie oleju bazowego – mineralnego lub syntetycznego. Zawierają one również specjalne dodatki uszlachetniające, zapobiegające utlenianiu i korozji, zwiększające wytrzymałość filmu smarowego, zwiększające przyczepność smaru do powierzchni metali. Nazewnictwo smarów plastycznych pochodnych od olejów mineralnych zależy od rodzaju użytego zagęszczacza, np. glinowy (Al), barowy

(Ba), wapniowy (Ca), potasowy (K), litowy (Li), sodowy (Na), ołowiowy (Pb). Najbardziej są rozpowszechnione smary litowe oparte na 12-hydroksystearynianie litu, zagęszczaczu mydlanym. Wypróbowywane są również zagęszczacze niemydlane, najbardziej popularnym jest bentonit. Zostały opracowane smary na olejach syntetycznych, jak np. estrowy, silikonowy oraz smary pochodne oleju mineralnego zagęszczone polimocznikiem. Charakterystyczną ich cechą jest, że mogą być stosowane przy wyższych temperaturach pracy łożysk tocznych. Biorąc pod uwagę różnorodność smarów, dobór właściwego



Rys. 31. Wpływ temperatury na trwałość eksploatacyjną smarów plastycznych

- smar litowy 2 kl. konsyst., baza olej mineralny
- smar litowy 3 kl. konsyst., baza olej mineralny
- smar bentolitowy 2 kl. konsyst.
- smar litowy 2 kl. konsyst. olej bazowy silikonowy

środka smarnego do specjalnych warunków pracy łożysk tocznych powinien być konsultowany z jednostkami wyspecjalizowanymi w tym zakresie.

Smary do łożysk tocznych nie powinny zawierać zanieczyszczeń mechanicznych, jak np. pył, piach, twarde cząstki obcych materiałów oraz chemicznie czynnych domieszek (np. woda, kwasy), które mogą być przyczyną powstawania korozji.

Temperatura pracy smaru

Ważne zagadnienie stanowi praca smarów plastycznych w podwyższonych temperaturach. Ze wzrostem temperatury szybciej następuje utlenianie smaru, szybciej zachodzą w nim niekorzystne zmiany cieplne, szybciej następuje odparowanie oleju bazowego.

Zaczyna to mieć duże znaczenie w temperaturach wyższych niż 80°C i powoduje znaczne zmniejszenie trwałości smaru plastycznego (np. z wielu tysięcy godzin w temperaturze 70 ÷ 80°C do kilkuset godzin w temperaturze 140 ÷ 150°C). Dobór smaru dla wyższych temperatur (200 ÷ 300°C) wymaga specjalnych badań laboratoryjnych i eksploatacyjnych.

Na rys. 31 pokazano wpływ temperatury pracy łożysk na trwałość eksploatacyjną najczęściej stosowanych smarów plastycznych.

Obciążenie łożyska

Zwiększenie obciążenia pracującego łożyska tocznego objawia się podwyższeniem jego temperatury, co przyspiesza niszczenie smaru, skraca jego trwałość, obniża też największą prędkość, przy której można eksploatować łożyska.

Przy smarowaniu smarami plastycznymi, w miarę wzrostu obciążenia należy zmniejszać prędkość pracy łożyska. Przy obciążeniach dynamicznych zaleca się stosować smary

wyższej klasy konsystencji (np. 3 klasy). Łożyska pracujące przy szczególnie dużych obciążeniach lub obciążeniach uderzeniowych powinny być smarowane specjalnymi smarami o polepszonych właściwościach przeciwzatarciowych i przeciwzużyciowych, tzw. smarami EP (skrót od extreme pressure).

Cechy konstrukcyjne

Warunki pracy smaru są gorsze w łożyskach wałeczkowych niż kulkowych. Pomimo tego, zarówno w łożyskach kulkowych jak i wałeczkowych stosuje się powszechnie te same smary plastyczne. Zaleca się, by smary plastyczne do łożysk wałeczkowych miały niższą klasę konsystencji (klasa 0 lub 1) i były przygotowane na olejach o większej lepkości. Na dobór smaru mają również wpływ wymiary łożyska, ponieważ z ich wzrostem przy stałej prędkości obrotowej zwiększają się prędkości obracających się elementów oraz siła odśrodkowa odrzucająca z nich smar. Łożyska o średnicy wewnętrznej większej niż około 65 mm zaleca się smarować smarami twardszymi o konsystencji 3 klasy.

Okresy dosmarowywania

Do prawidłowej pracy łożysk tocznych potrzebne są niewielkie ilości smaru. Nadmiar smaru w łożyskowaniach powoduje podwyższenie temperatury łożyska, w następstwie czego może nastąpić rozkład smaru połączony z utratą jego właściwości smarnych. Nadmierna ilość smaru lub oleju w łożysku jest szczególnie szkodliwa przy dużych prędkościach obrotowych. W wielu przypadkach stwierdzono, że nadmierna ilość smaru była przyczyną awaryjnego zniszczenia łożysk tocznych. Każdy smar stosowany do smarowania łożysk tocznych traci po pewnym okresie swoje właściwości smarne, tak w łożyskach obracających się, jak i będących w stanie spoczynku.

PL

Dlatego też konieczna jest okresowa wymiana smaru. Czas, po jakim należy wymienić częściowo lub całkowicie smar, jest nazywany okresem smarowania i jest podawany w godzinach pracy łożyska. Okresy dosmarowywania zależą od następujących czynników: rodzaj i rozmiar łożyska, prędkość obrotowa, rodzaj uszczelnienia i zewnętrznych warunków pracy, wartość obciążenia łożyska, temperatura pracy, rodzaj i jakość smaru.

Okresy smarowania można odczytać z wykresu pokazanego na rys. 32. Odpowiadają one średnim warunkom pracy łożyska, tj. nie wysokim dla danego smaru temperaturom i obciążeniom oraz dobremu uszczelnieniu węzła łożyskowego. Przy temperaturach wyższych niż 70°C czas odczytany z wykresu należy zmniejszyć do połowy na każde 15 ÷ 20°C przekroczenia podanej temperatury. Okresy smarowania odczytane z wykresu – zależnie od rodzaju łożyska – są dla bezpie-

czeństwa dwukrotnie lub trzykrotnie krótsze niż rzeczywista trwałość smaru.

Na rys. 32 przykładowo pokazano, że dla łożyska kulkowego pracującego przy 5000 obr./min okres dosmarowywania wynosi 3000 h.

Ilość smaru potrzebną przy całkowitej wymianie lub przy napełnianiu nowego łożyska określa się ze wzoru:

$$G_0 = 0,001 \cdot D^2 \cdot \sqrt{D} \text{ [g]}$$

gdzie:

G_0 – ilość smaru [g],

D – średnica zewnętrzna łożyska [mm].

Ilość smaru potrzebną do uzupełnienia określa się ze wzoru:

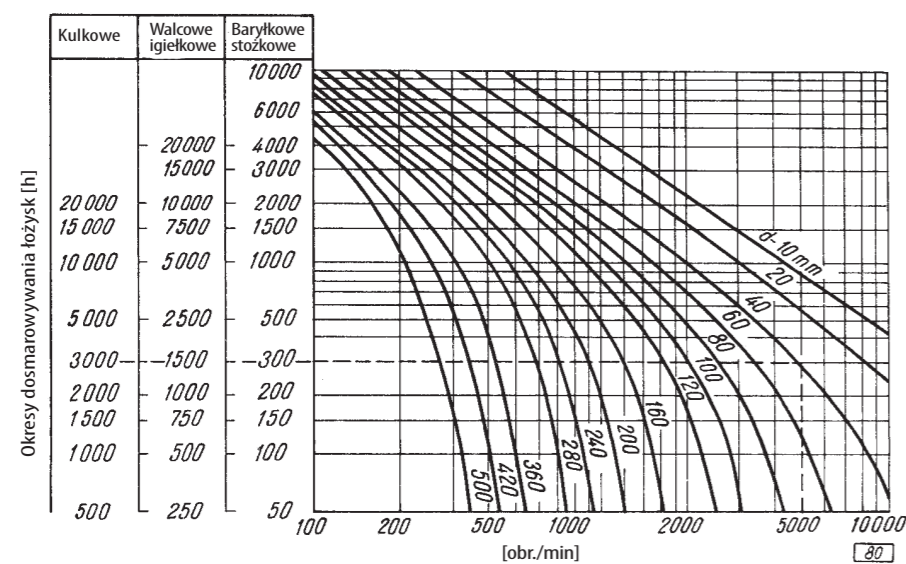
$$G = 0,005 \cdot D \cdot B \text{ [g]}$$

gdzie:

G – ilość smaru [g],

D – średnica zewnętrzna łożyska [mm],

B – wysokość łożyska [mm].



Rys. 32. Okresy dosmarowywania łożysk

Sposoby smarowania smarami plastycznymi

Smarowanie łożysk smarami plastycznymi zależy od rozwiązania konstrukcyjnego węzła i sposobu smarowania. Niewielkie maszyny i urządzenia w większości przypadków są rozbierane do wymiany smaru, co pozwala na umycie łożyska, dokonanie przeglądu i, jeżeli stan jego kwalifikuje się do dalszej eksploatacji, napełnianie nowym smarem.

W maszynach i urządzeniach pracujących bez przerwy przez okres kilkunastu miesięcy łożyska toczne wymagają doprowadzenia świeżego smaru podczas ruchu i jednoczesnego usunięcia już zużytego smaru bez zatrzymywania urządzenia. W urządzeniach pracujących przy wysokich prędkościach obrotowych stosuje się samoczynne regulatory smaru. Zapobiegają one przepełnieniu opraw łożyskowych smarem, usuwają jego nadmiar samoczynnie i nie stwarzają obawy pozbawienia łożyska potrzebnej mu ilości smaru podczas pracy. Teoretycznie, łożyskowanie wyposażone w samoczynny regulator smaru może pracować w ruchu ciągłym aż do końca trwałości łożyska. Dla uniknięcia przepełnienia łożysk smarem należy przestrzegać, aby wolna przestrzeń w łożysku i oprawie była wypełniona nie więcej niż do 30 ÷ 50% objętości. Całą oprawę można wypełniać smarem przy bardzo małych prędkościach obrotowych i wówczas, gdy wymagana jest dobra ochrona przed korozją. Szczególną uwagę należy przywiązywać do mieszania różnych gatunków smarów wtedy, gdy z pewnych względów jest to konieczne.

Można mieszać ze sobą smary mające takie same wypełniacze i podobne oleje bazowe, np. smar sodowy może być mieszany z innym smarem sodowym.

Dopuszczalne jest w pewnych przypadkach mieszanie smarów wapniowego i litowego, ale nie wolno ich mieszać ze smarem sodowym.

Smarowanie olejem

W technice łożyskowej stosuje się najczęściej następujące sposoby smarowania olejem:

- smarowanie zanurzeniowe,
- smarowanie obiegowe,
- smarowanie mgłą olejową.

Smarowanie obiegowe

Smarowanie obiegowe polega na wymuszonym przepływie oleju przez łożysko toczne. Wymuszony obieg oleju może być spowodowany specjalną pompką połączoną często z agregatem chłodzącym olej, bądź też z konstrukcyjnie przewidzianymi częściami osadzonymi na obracającym się wale, których zadaniem jest takie skierowanie oleju, aby musiał przepływać przez łożyska. Szczególnym przypadkiem smarowania obiegowego, stosowanego przeważnie w przekładniach, jest smarowanie rozbryzgowo. Olej do łożyska jest doprowadzany za pomocą rozbryzgu z koła zębatego.

Smarowanie mgłą olejową

Smarowanie mgłą olejową znajduje zastosowanie tam, gdzie łożyska pracują przy dużych prędkościach obrotowych. Drobinę oleju są rozpylane sprężonym powietrzem o ciśnieniu od 0,05 do 0,1 MPa, łożysko jest więc jednocześnie intensywnie smarowane i chłodzone.

Smarowanie mgłą olejową znajduje zastosowanie:

- przy bardzo dużych prędkościach obrotowych, gdy iloczyn $d \times n$ przekracza wartość 100000;
- przy podwyższonych temperaturach otoczenia, gdy konieczne jest intensywne chłodzenie;
- w przypadkach, gdy łożyska należy zabezpieczyć przed zanieczyszczeniami pyłu,

PL

kurzu, par kwasów tzn., gdy jest konieczna jego izolacja od wpływów zewnętrznego otoczenia;

– gdy łożyska pracują z zaciskiem wstępnym, np. we wrzecionach szlifierskich.

Mankamentem smarowania mgłą olejową jest konieczność zainstalowania odpowiedniej aparatury składającej się z agregatu sprężającego czyste filtrowane powietrze, smarownicy przeznaczonej do jego mieszania z olejem oraz przewodów doprowadzających mgłą olejową do łożysk tocznych. Dodatkowym utrudnieniem jest konieczność zabezpieczenia przed zanieczyszczeniem środowiska przez nie wytrąconą mgłą wydostającą się z łożyska.

Dobór oleju

Najważniejszą właściwością oleju, braną pod uwagę przy jego doborze jako środka smarującego do łożysk tocznych, jest lepkość. Aby mogła uformować się odpowiednio gruba warstwa filmu olejowego na styku elementów tocznych i bieżni, olej musi mieć pewną minimalną lepkość w temperaturze roboczej łożyska.

W przypadku użycia oleju o zbyt małej lepkości nastąpi szybsze zużycie ściernie łożyska lub nawet zatarcie, natomiast olej o zbyt dużej lepkości spowoduje wzrost oporów toczenia i nadmierne nagrzewanie się łożyska.

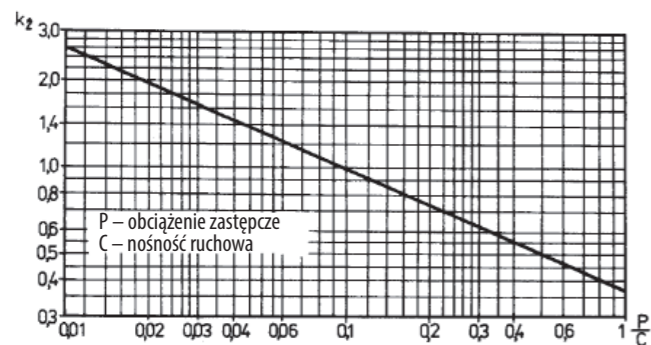
Dobór lepkości olejów i smarów plastycznych

Dobór środka smarnego o lepkości odpowiedniej do danych warunków pracy łożyska jest istotnym czynnikiem warunkującym osiągnięcie założonej przez konstruktora trwałości węzła łożyskowego.

Opracowano metodę umożliwiającą dobór lepkości środka smarnego i ocenę trwałości łożysk pracujących przy innej lepkości środka smarnego v niż lepkość wymagana v_0 .

W celu dokonania doboru lepkości oleju należy posługiwać się rys. 33 ÷ 36, stosując następujący tok postępowania:

- dla danego rodzaju łożyska dobrać z Tabeli 56 wartość współczynnika k_1 ,
- wyznaczyć z rys. 33 wartość współczynnika k_2 na podstawie nośności dynamicznej i największego obciążenia równoważnego spośród występujących w cyklu pracy,



Rys. 33. Nomogram doboru środka smarnego

– na podstawie średnicy wewnętrznej d i zewnętrznej D łożyska oraz współczynników k_1 i k_2 obliczyć średnią zastępczą d_z łożyska z zależności:

$$d_z = \frac{d+D}{2} \cdot k_1 \cdot k_2$$

– na podstawie średnicy zastępczej d_z i prędkości obrotowej n pierścienia wewnętrznego względem zewnętrznego wyznaczyć z rys. 34 wymaganą v_0 lub zalecaną v_z lepkość oleju,
 – na podstawie temperatury t węzła łożyskowego i odczytanej z nomogramu lepkości v_0 lub v_z dobrać odpowiedni środek smarny posługując się rys. 35 (dla olejów) lub rys. 36 (dla smarów plastycznych).

Na rys. 34 pokazano przykładowo sposób odczytania wymaganej i zalecanej lepkości oleju dla:

$$d_z = 170 \text{ mm i } n = 500 \text{ obr/min}$$

Otrzymano

$$v_0 = 17 \text{ mm}^2/\text{s (cSt)}$$

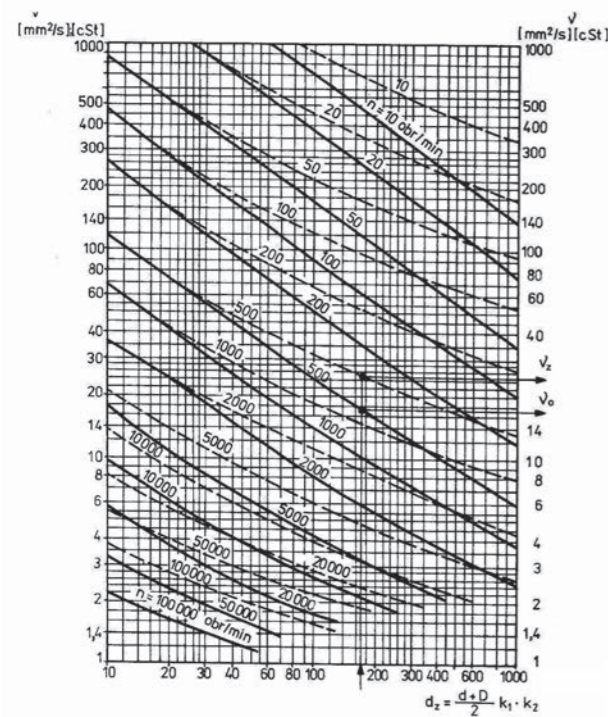
oraz

$$v_z = 25 \text{ mm}^2/\text{s (cSt)}$$

Nomogram dotyczący smarowania olejowego został opracowany dla łożysk smarowanych zanurzeniowo lub przepływowo. W przypadku smarowania mżawką olejową, mgłą olejową lub smarem plastycznym, w celu uzyskania większej trwałości można zwiększyć lepkość dwu-, trzykrotnie.

Na rys. 34 oprócz charakterystyki lepkości wymaganej v_0 , dla uzyskania trwałości katalogowej (wynikającej z katalogowej nośności dynamicznej C i odpowiedniego obciążenia

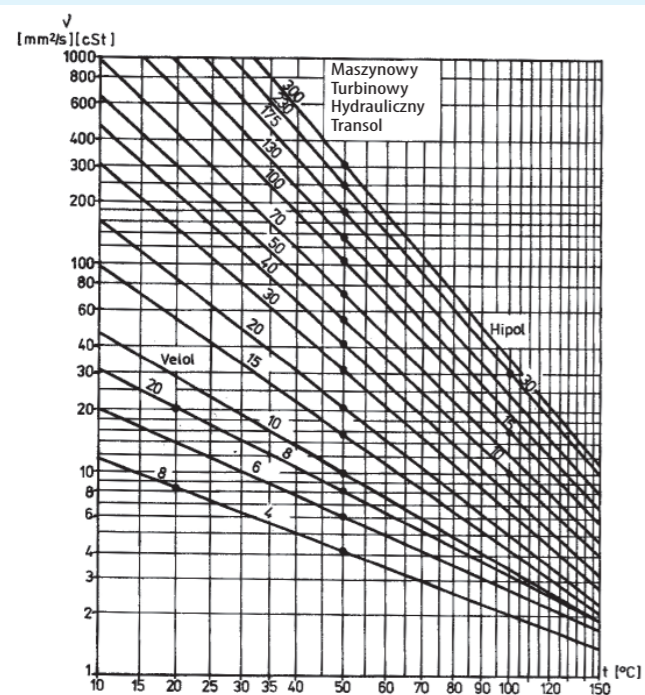
PL



Rys. 34. Nomogram doboru środka smarnego

równoważnego P) przedstawiono również charakterystykę lepkości zalecanej v_z (linie kreskowe), ze względu na możliwość osiągnięcia maksymalnej trwałości przy smarowaniu zanurzeniowym. Tak więc stosowanie oleju o lepkości wymaganej zapewnia osiągnięcie

nośności katalogowej, natomiast olej o wartościach lepkości zalecanej umożliwia uzyskanie maksymalnej trwałości łożysk w najczęściej spotykanych warunkach smarowania, tj. przy smarowaniu zanurzeniowym z powolną wymianą oleju.

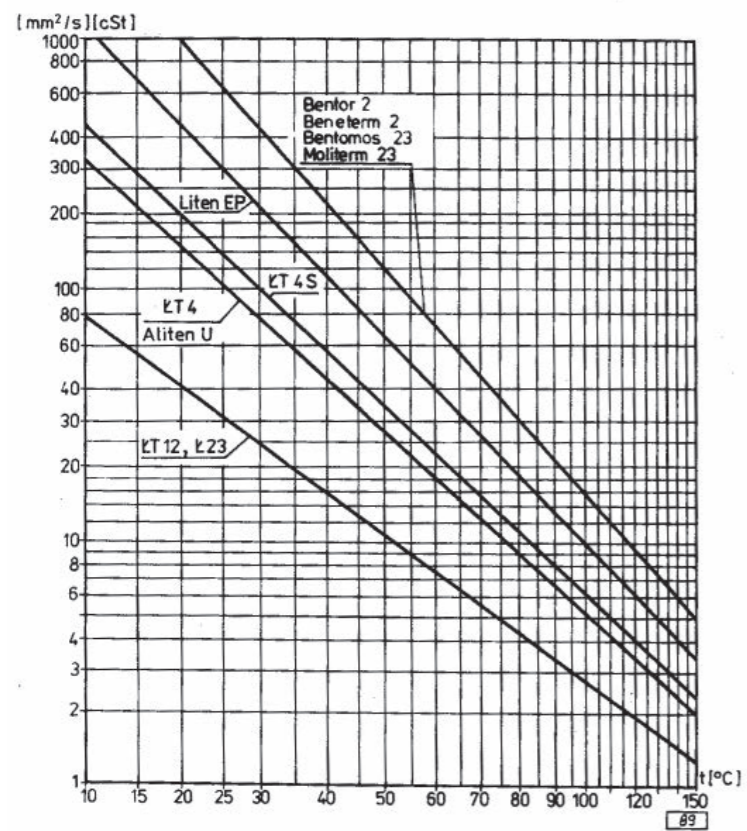


Rys. 35. Nomogram doboru środka smarnego - oleju

Współczynnik rodzaju łożyska k_1

TABELA 56

Rodzaj łożyska	k_1
Kulkowe zwykłe	1
Kulkowe wahliwe	1,05
Kulkowe skośne jednorzędowe (jednokierunkowe)	1
Kulkowe skośne dwurzędowe i jednorzędowe dwukierunkowe	0,85
Kulkowe wzdłużne	1,4
Walcowe jednorzędowe	1,15
Walcowe wielorzędowe	0,95
Igiełkowe	0,7
Stożkowe	0,8
Baryłkowe poprzeczne	0,95
Baryłkowe wzdłużne	1



Rys. 36. Nomogram doboru środka smarnego

Okres smarowania łożysk tocznych olejami

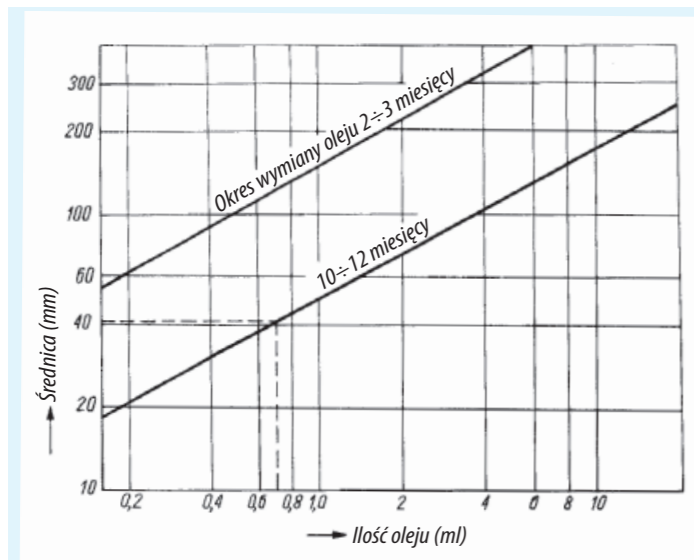
Okres wymiany oleju zależy od stopnia jego zesterzenia, temperatury pracy i zanieczyszczeń. Stopień ten można określić przez porównanie barwy oleju zesterzałego i świeżego, opierając się na praktycznym doświadczeniu z danym gatunkiem oleju.

Okresem smarowania określa się maksymalny czas użytkowania oleju wyrażony w godzinach,

w ciągu którego nie stwierdzono jeszcze ujemnych skutków zesterzenia się oleju.

Orientacyjne okresy wymiany olejów stosowanych w łożyskach tocznych można określić z rys. 37.

Ponieważ starzenie się oleju związane jest ze zmianą jego składu chemicznego, głównie wskutek utleniania, to w przypadku długich przerw w eksploatacji okres smarowania należy ustalić w zależności od terminu ostatniej wymiany, a nie od czasu pracy łożyska.



Rys. 37. Okresy wymiany oleju

Zakładanie i zdejmowanie łożysk tocznych

PL

Zalecenia ogólne

Jednym z czynników mających wpływ na niezawodną pracę łożysk i ich trwałość jest prawidłowo przeprowadzony montaż łożyskowania.

Aby to osiągnąć należy przestrzegać podstawowych zasad, a szczególnie:

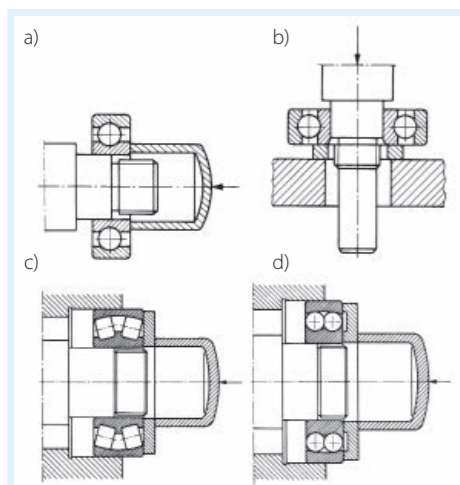
- bezwzględnego zachowania czystości,
- ochrony wszystkich części, głównie łożysk, przed zanieczyszczeniami i korozją,
- ustalenia kolejności czynności montażowych, w celu wyeliminowania możliwości pomyłki,
- używania właściwych narzędzi i pomocy warsztatowych,
- sprawdzenia prawidłowości pracy łożysk w ruchu.

Przed przystąpieniem do zakładania łożysk należy sprawdzić jakość wykonania miejsc ich osadzenia, usunąć ewentualne uszkodzenia z powierzchni osadczycy oraz, w miarę potrzeby, umyć w naftcie „Antykor” wszystkie części przewidziane do montażu. Łożysk nowych

w zasadzie nie powinno się myć, natomiast w przypadku montażu łożysk używanych należy je umyć również w naftcie „Antykor”. Powierzchnie montażowe wałów i opraw, przed założeniem łożysk, powinny być lekko posmarowane olejem lub smarem plastycznym, w celu ułatwienia montażu i ochrony przed korozją.

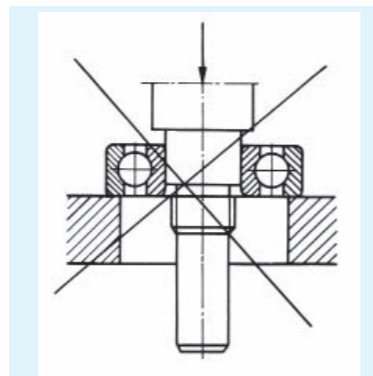
Zakładanie łożysk z otworem walcowym

Małe łożyska o średnicy otworu do 60 mm mogą być wciskane na wał na zimno, w większości przypadków za pomocą prasy, przy użyciu odpowiednich tulei montażowych. Można także zakładać łożyska na wał za pomocą młotka, lekko i równomiernie uderzając, tak aby siła rozkładała się na całym obwodzie pierścienia i łożysko nie zostało uszkodzone, ale wówczas należy stosować specjalną tuleję (rys. 38a, b) z miękkiego materiału.



a) i b) na czop, c) i d) na czop i w oprawę

Rys. 38. Zakładanie łożysk



Rys. 39. Nieprawidłowe zakładanie łożyska na czop

Przy wciskaniu łożyska jednocześnie na wał i w oprawę, w celu równomiernego rozłożenia (na oba pierścienie) siły wciskającej, a tym samym uniknięcia skoszenia lub zakleszczenia łożyska, należy koniecznie zastosować podkładkę dokładnie przylegającą do obu pierścieni (rys. 38c). Jest to szczególnie ważne przy montażu łożysk kulkowych wahliwych i baryłkowych. W przypadku łożysk kulkowych wahliwych, w których kulki wystają poza czoła łożyska, podkładka musi mieć wytoczenie (rys. 38d). Niedopuszczalne jest wywieranie siły na wciskany pierścień łożyska poprzez części toczne (rys. 39).

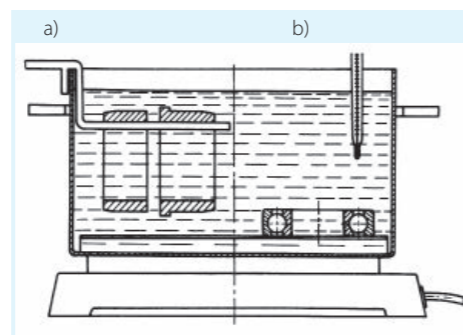
Zakładanie łożysk o średnich i dużych wymiarach, szczególnie przy ciasnych osadzeniach, jest bardzo trudne ze względu na dużą siłę wciskającą. Z tego też powodu stosuje się podgrzewanie łożysk, co ułatwia montaż i eliminuje możliwość ich uszkodzeń.

Do podgrzewania łożysk zaleca się używanie oleju mineralnego. łożyska osadzone na wał z niewielkim wciskiem wystarczy podgrzać do temperatury $60 \div 70^{\circ}\text{C}$, w odpowiednio przystosowanym do tego typu operacji zbiorniku (rys. 40).

Przy dużych wciskach łożyska można podgrzać do temperatury 100°C . Przy nagrzewaniu łożysk temperatura musi być dokładnie kontrolowana. Nie może ona w żadnym przypadku przekroczyć 120°C , gdyż istnieje niebezpieczeństwo zmiany struktury materiału elementów łożyska oraz jego wymiarów. Do podgrzewania pierścieni są stosowane także specjalne elektryczne urządzenia grzejne z kontrolowaną, za pomocą termostatu, temperaturą. W przypadkach szczególnych łożyska toczne można nagrzać na płycie grzewczej. Należy przy tym pamiętać o wielokrotnym odwracaniu łożyska, w celu równomiernego nagrzania.

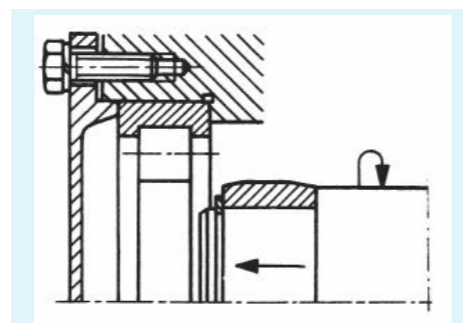
Pierścienie wewnętrzne łożysk po założeniu ich na czopy powinny być dociśnięte do osadzeń wału za pośrednictwem tulei montażowych. łożyska uszczelnione z własnym zapasem

smaru nie mogą być podgrzewane przed montażem, ponieważ mogłoby to pogorszyć jakość smaru. W przypadku bardzo ciasnego osadzenia pierścieni zewnętrznych łożysk mogą być również podgrzewane oprawy do temperatury nie przekraczającej $60 \div 70^{\circ}\text{C}$, jeżeli pozwala na to ich konstrukcja. Podczas montażu łożysk walcowych rozłącznych, należy bardzo uważnie i delikatnie, ruchem śrubowym wprowadzać pierścień wewnętrzny (osadzony na wale) do kompletu pierścienia zewnętrznego z wałeczkami (rys. 41), aby nie uszkodzić bieżni pierścienia lub wałeczków.



Rys. 40. Nagrzewanie w kąpeli olejowej

a) pierścieni wewnętrznych łożysk walcowych,
b) łożyska kulkowego



Rys. 41. Zakładanie łożysk walcowych rozłącznych

W podobny sposób należy postępować przy zakładaniu łożyska walcowego, gdy na wale jest osadzony pierścień z kompletem wałeczków, a w oprawie pierścień zewnętrzny. Konieczne jest sprawdzenie luzu promieniowego w łożyskach, po ich założeniu. Dotyczy to szczególnie łożysk walcowych i baryłkowych, które z reguły są montowane ciaśniej od łożysk kulkowych.

W łożyskach walcowych i baryłkowych luz sprawdza się za pomocą szczelinomierza.

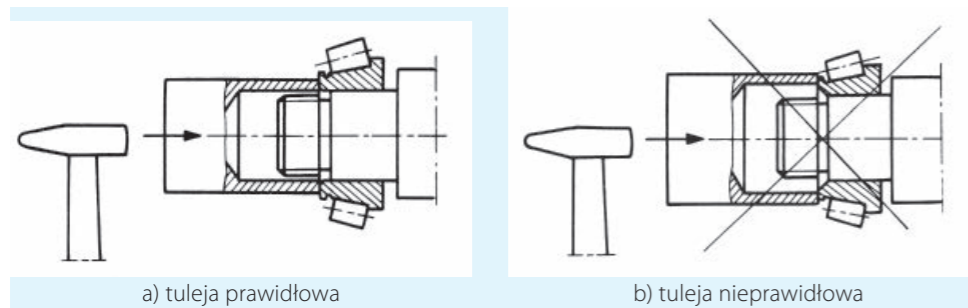
Do sprawdzenia luzu montażowego w łożyskach kulkowych poprzecznych i małych

łożyskach walcowych używa się czujnika zegarowego. W przypadku niemożności dokonania takiej operacji, można ograniczyć się do sprawdzenia lekkości obrotu; łożysko powinno obracać się równomiernie bez wyczuwalnych zacięć i zakleszczeń. Przy montażu łożysk kulkowych skośnych i stożkowych obowiązują te same zasady. Należy jednak pamiętać o stosowaniu odpowiednich tulei montażowych.

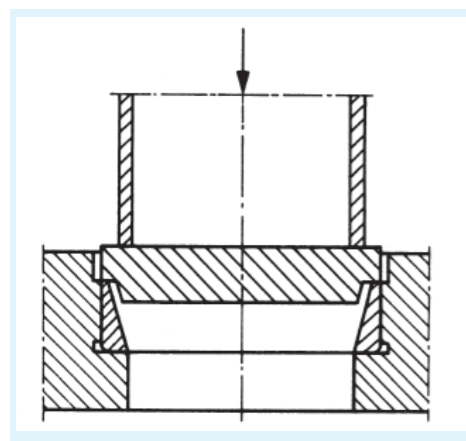
Sposoby zakładania pierścieni przy użyciu tulei pokazano na rysunkach 42 i 43.

Warunkiem prawidłowej pracy łożysk stoż-

PL



Rys. 42. Zakładanie pierścieni wewnętrznych łożysk stożkowych na czop



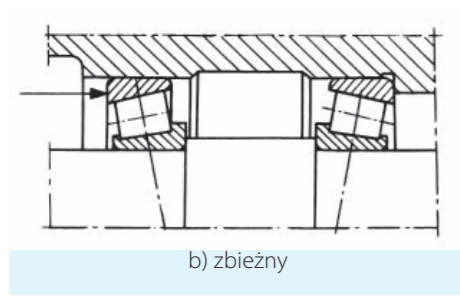
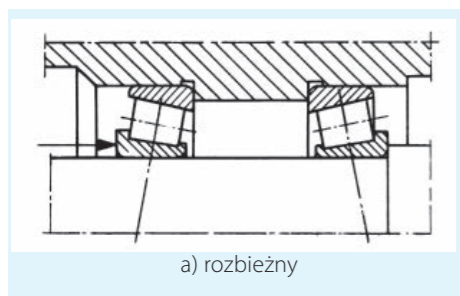
Rys. 43. Wciskanie pierścienia wewnętrznego łożyska stożkowego

kowych i kulkowych skośnych jest między innymi zachowanie odpowiedniego luzu osiowego i wynikającego z niego luzu promieniowego. Łożyska te pracują najczęściej parami w układach rozbieżnym lub zbieżnym (rys. 44) i o prawidłowym ich zamontowaniu decyduje luz osiowy pary łożysk.

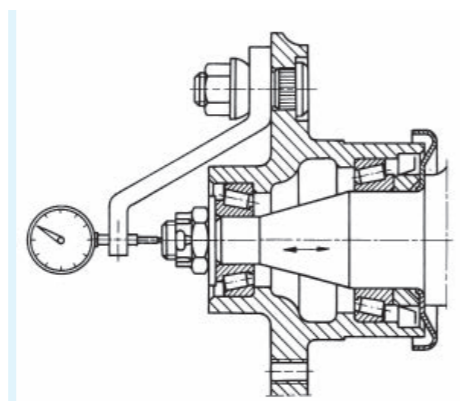
Wielkość luzu pary łożysk skośnych powinna być bliska zeru, a nawet wymagany jest lekki zacisk wstępny, w zależności od warunków pracy. Duże obciążenia i duże prędkości obrotowe powodują nagrzewanie się miejsc zabudowy łożysk. Luz ustawiony przy montażu może ulec zmianie podczas pracy łożysk na skutek rozszerzalności cieplnej. To czy luz zwiększy się, czy zmniejszy, zależy od układu i rozmiarów łożysk, od sposobu odprowadzenia ciepła i węzła łożyskowego oraz od odległości obu łożysk. Niezawodnym wskaźnikiem właściwego doboru luzu w prawidłowo zmontowanych łożyskach jest ich temperatura, której wartość w warunkach eksploatacyjnych powinna być w przybliżeniu stała. W przypadku montażu

łożysk o dość znacznych wymiarach lub gdy jest wymagane bardzo dokładne łożyskowanie elementu, np. w przypadku wrzecion do obrabiarek, wskazane jest sprawdzenie luzu osiowego za pomocą czujnika zegarowego (rys. 45).

Przy pomiarze luzu łożysk stożkowych należy wykonać kilka obrotów wałem lub oprawą, w celu prawidłowego ułożenia się wałeczków w stosunku do obrzeża prowadzącego na pierścieniu, a dopiero potem odczytać wynik pomiaru. Niezależnie od tego, należy również zwrócić uwagę na ruch elementu łożyskowego, który powinien być równomierny, bez zacięć i zahamowań, przy niewyczuwalnym luzie osiowym. Zagadnienie regulacji luzu w łożyskach skośnych jest niezmiernie ważnym czynnikiem, ponieważ za duży luz może spowodować przedwczesne zużycie łożysk, natomiast luz za mały jest częstą przyczyną awarii. Montaż łożysk wzdłużnych nie nastręcza istotnych trudności, gdyż pierścienie



Rys. 44. Układy zamontowanych łożysk



Rys. 45. Pomiar luzu osiowego za pomocą czujnika zegarowego

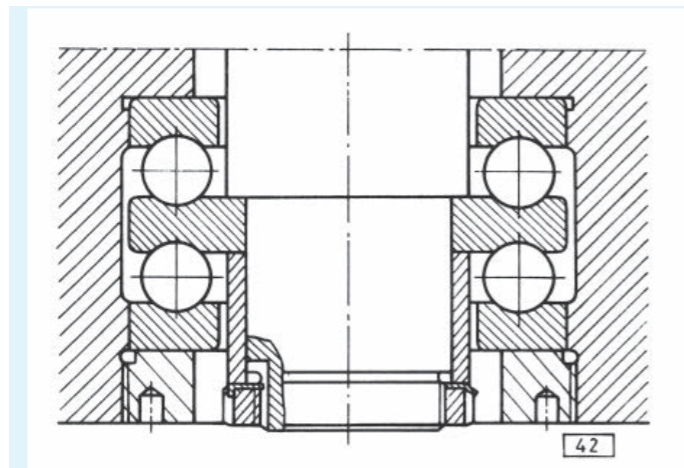
ich z reguły są obsadzone luźniej od innych łożysk. W tej grupie łożysk występuje jednak problem ustalenia właściwej wartości luzu montażowego, szczególnie w przypadku łożysk kulkowych wzdłużnych dwukierunkowych, stosowanych w łożyskowaniach poziomych.

W większości przypadków luz pomontażowy ustala się orientacyjnie „na wycucie” (jak pokazano na rys. 46), natomiast w węzłach, gdzie luz osiowy łożysk decyduje o dokładności pracy urządzenia, należy po zamontowaniu łożysk sprawdzić jego wartość za pomocą czujnika zegarowego. Orientacyjne wartości luzów pomontażowych dla łożysk kulkowych wzdłużnych są podane w tabeli 57.

TABELA 57

Średnica otworu łożyska		Luz osiowy dla łożysk serii			
d		511, 512, 522		513, 514, 523, 524	
powyżej	do	min.	maks.	min.	maks.
mm					
–	30	0,03	0,08	0,05	0,11
30	50	0,04	0,10	0,06	0,12
50	80	0,05	0,12	0,07	0,14
80	120	0,06	0,15	0,10	0,18
120	160	0,08	0,20	0,14	0,28

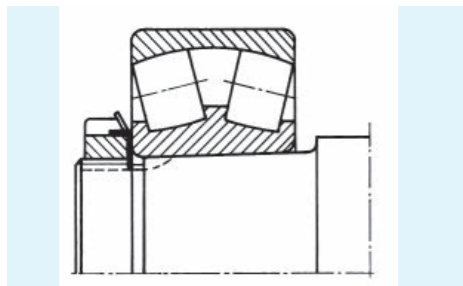
PL



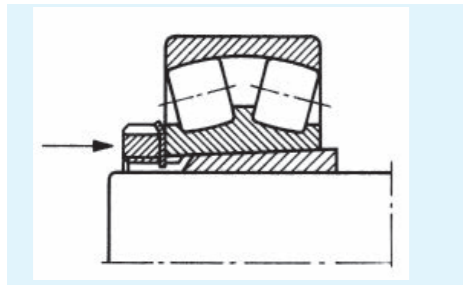
Rys. 46. Ustalanie „na wycucie” luzu osiowego w łożysku kulkowym wzdłużnym

Zakładanie łożysk z otworem stożkowym

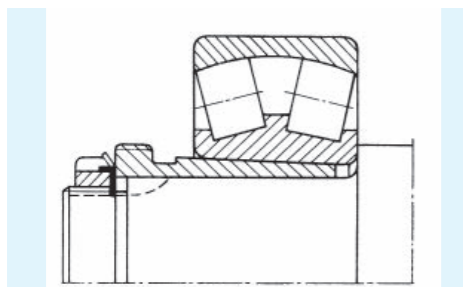
Łożyska z otworami stożkowymi wymagają z reguły mocnego osadzenia, co uzyskuje się przez wciśnięcie pierścienia wewnętrznego na stożkowy wał (rys. 47) lub stożek tulei wciąganej (rys. 48) ewentualnie wciskanej (rys. 49).



Rys. 47. Łożyska osadzone w wale stożkowym



Rys. 48. Łożysko osadzone na tulei wciąganej



Rys. 49. Łożysko osadzone na tulei wciskanej

Zakładanie łożysk z otworami stożkowymi wymaga od montującego pewnego doświadczenia w tym zakresie. Wartość wciśku nie jest tu określona tolerancją wału, jak w przypadku łożysk z otworem walcowym, ale przez mniejsze lub większe wsunięcie łożyska na stożkowy czop albo na tuleję wciąganą lub wciskaną. W przypadku zbyt dużego wsunięcia pierścienia wewnętrznego można spowodować zanik luzu, co w konsekwencji prowadzi do zatarcia się łożyska w czasie pracy. Z drugiej jednak strony osadzenie powinno być ciasne, aby pierścień łożyska nie luzował się i nie przesuwał na czopie lub tulei stożkowej. Wskaźnikiem prawidłowego osadzenia łożyska z niezbędnym wciśkiem jest zmniejszenie jego luzu promieniowego o odpowiednią wartość.

W łożyskach kulkowych wahliwych i małych łożyskach baryłkowych pomiar luzu promieniowego za pomocą szczelinomierza jest bardzo trudny, a niekiedy jest wręcz niemożliwy. Przy montażu takich łożysk zmniejszenie luzu sprawdza się drogą pośrednią, kontrolując możliwość wychylania się (z lekkim oporem na boki) pierścienia zewnętrznego oraz kontrolując, czy łożysko może się jeszcze obracać swobodnie bez wyczuwalnych zakleszczeń i zahamowań. Tak zamontowane łożysko daje gwarancję uzyskania właściwego luzu, co w efekcie zapewnia niezawodną jego pracę. W przypadku montażu łożyska baryłkowego z otworem stożkowym należy za pomocą szczelinomierza określić luz promieniowy, następnie założyć łożysko na stożkowy czop i mocno wtłaczać, przesuując wzdłużnie jego pierścień wewnętrzny względem czopa o wartość podaną w tabeli 58.

Przesunięcie osiowe należy mierzyć od położenia, w którym stożek łożyska przylega pewnie na całej powierzchni, do stożka czopa, bez wywierania większego nacisku. Następnie należy sprawdzić luz w łożysku. Jeżeli uzyskana z pomiaru nowa wartość luzu będzie zawierać się w dopuszczalnych granicach, zgodnych z podanymi w tabeli 58 oznacza to, że łożysko zostało osadzone prawidłowo. W przypadku stwierdzenia niezgodności z wytycznymi tablicy, należy przesunąć (cofnąć) pierścien

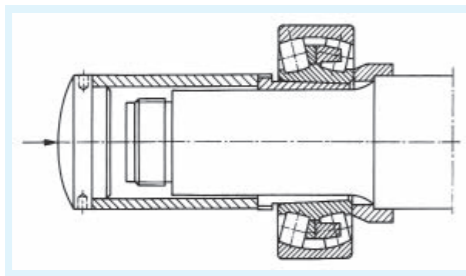
wewnętrzny łożyska względem czopa i ponownie sprawdzić wartość luzu w łożysku. Zwraca się uwagę, że przed pomiarem luzu należy wykonać kilka obrotów wału, aby baryłki zajęły swoje właściwe położenie. Pomiar luzu szczelinomierzem należy przeprowadzić między pierścieniem zewnętrznym a nieobciążoną baryłką. Uzyskane z pomiaru wartości luzu powinny być jednakowe dla obu rzędów baryłek. W tabeli 58 podano wartości zmniejszenia luzu promieniowego i przesunięcia osiowego przy

PL

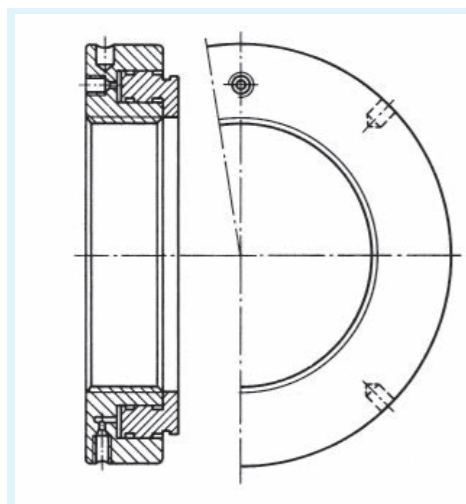
Wytyczne w zakresie montażu łożysk baryłkowych z otworem stożkowym

Średnica otworu łożyska d	Zmniejszenie luzu promieniowego	Przesuw osiowy ^{*)} przy zbieżności				Najmniejszy dopuszczalny luz po założeniu łożyska z luzem				
		1:12		1:30		normalny	C3	C4		
powyżej	do	min.	maks.	min.	maks.	min.	maks.			
mm										
30	40	0,020	0,025	0,35	0,4	–	–	0,015	0,025	0,040
40	50	0,025	0,030	0,4	0,45	–	–	0,020	0,030	0,050
50	65	0,030	0,040	0,45	0,6	–	–	0,025	0,035	0,055
65	80	0,040	0,050	0,6	0,75	–	–	0,025	0,040	0,070
80	100	0,045	0,060	0,7	0,9	1,75	2,25	0,035	0,050	0,080
100	120	0,050	0,070	0,75	1,1	1,9	2,75	0,050	0,065	0,100
120	140	0,065	0,090	1,1	1,4	2,75	3,5	0,055	0,080	0,110
140	160	0,075	0,100	1,2	1,6	3	4	0,055	0,090	0,130
160	180	0,080	0,110	1,3	1,7	3,25	4,25	0,060	0,100	0,150
180	200	0,090	0,130	1,4	2	3,5	5	0,070	0,100	0,160
200	225	0,100	0,140	1,6	2,2	4	5,5	0,080	0,120	0,180
225	250	0,110	0,150	1,7	2,4	4,25	6	0,090	0,130	0,200
250	280	0,120	0,170	1,9	2,7	4,75	6,75	0,100	0,140	0,220
280	315	0,130	0,190	2	3	5	7,5	0,110	0,150	0,240
315	355	0,150	0,210	2,4	3,3	6	8,25	0,120	0,170	0,260
355	400	0,170	0,230	2,6	3,6	6,5	9	0,130	0,190	0,290
400	450	0,200	0,260	3,1	4	7,75	10	0,130	0,200	0,310
450	500	0,210	0,280	3,3	4,4	8,25	11	0,160	0,230	0,350
500	560	0,240	0,320	3,7	5	9,25	12,5	0,170	0,250	0,360
560	630	0,260	0,350	4	5,4	10	13,5	0,200	0,290	0,410
630	710	0,300	0,400	4,6	6,2	11,5	15,5	0,210	0,310	0,450
710	800	0,340	0,450	5,3	7	13,3	17,5	0,230	0,350	0,510
800	900	0,370	0,500	5,7	7,8	14,3	19,5	0,270	0,390	0,570
900	1000	0,410	0,550	6,3	8,5	15,8	21	0,300	0,430	0,640
1000	1120	0,450	0,600	6,8	9	17	23	0,320	0,480	0,700
1120	1250	0,490	0,650	7,4	9,8	18,5	25	0,340	0,540	0,710
1250	1400	0,550	0,720	8,3	10,8	21	27	0,360	0,590	0,840

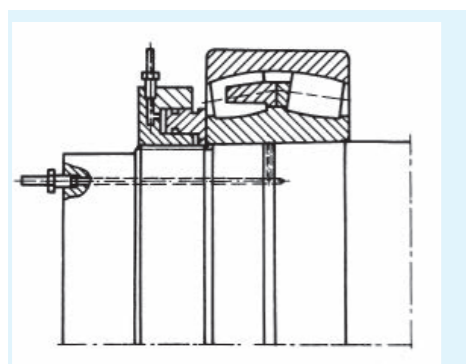
^{*)} dotyczy tylko wałów pełnych



Rys. 50. Wtłaczanie tulei wciskanej

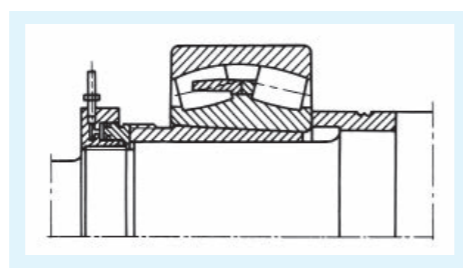


Rys. 51. Nakrętka hydrauliczna



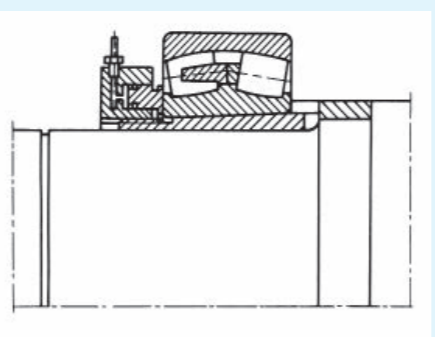
Rys. 52. Zakładanie łożyska na stożkowy czop za pomocą nakrętki hydraulicznej

montażu łożysk baryłkowych poprzecznych z otworem stożkowym. Przestrzeganie tych zaleceń zapewnia otrzymanie odpowiedniego pasowania, szczególnie w przypadkach maksymalnie zmniejszonego luzu promieniowego. Duże obciążenia łożysk, znaczne prędkości obrotowe, czy też duża różnica temperatur między pierścieniem wewnętrznym i zewnętrznym, spowodowana czynnikami zewnętrznymi, wymagają odpowiednio powiększonych luzów po montażu. Aby temu sprostać należy stosować łożyska z luzem C3 lub C4, a w czasie montażu doprowadzić do maksymalnie dopuszczalnego zmniejszenia luzu. Analogicznie należy postępować przy zakładaniu łożysk osadzanych na tulejach wciąganych lub wciskanych. Wciskanie łożysk na stożkowy czop lub stożkową tuleję powinno odbywać się za pomocą tulei montażowej, co pokazano na rys. 50. Znaczne ułatwienie przy zakładaniu łożysk, szczególnie o stosunkowo dużych wymiarach, można osiągnąć stosując metodę montażu hydraulicznego. Montaż taki wymaga jednak odpowiedniego przystosowania czopów i ewentualnie tulei wciskanych i wciąganych oraz wyposażenia w nakrętki hydrauliczne (rys. 51) jak też specjalne pompki olejowe wysokociśnieniowe.

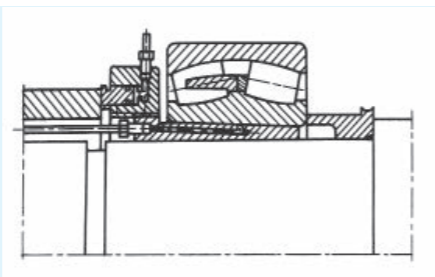


Rys. 53. Wciskanie tulei za pomocą nakrętki hydraulicznej

Sposób montażu hydraulicznego przedstawiono na rysunkach 52 ÷ 55. Polega on na wprowadzeniu oleju pod wysokim ciśnieniem do nakrętki hydraulicznej i spowodowaniu nacisku na wciskany pierścień łożyska lub nacisku między powierzchnie otworu łożyska i czopa względnie tulei, w wyniku czego występuje zjawisko rozluźniania w granicach sprężystości materiału. Po zmontowaniu, łożyska powinny być nasmarowane i poddane próbie ruchowej, podczas której należy ocenić płynność biegu i sprawdzić temperaturę łożysk lub smaru. Próbę ruchową należy prowadzić do czasu ustalenia temperatury łożysk na stałym poziomie. Płynność biegu może być oceniona między innymi za pomocą wkrętaka, którego jeden koniec (metalowy) dociska się do oprawy łożyska, do drugiego zaś przykładają się ucho. Łożysko powinno wydawać regularny dźwięk zbliżony do głuchego pomruku. W przypadku nienormalnej, wysokiej temperatury, z tendencją do dalszego jej wzrostu lub po stwierdzeniu niewłaściwej pracy łożysk w postaci stuków, pisków, gwizdów itp. należy próbę ruchową przerwać i przeanalizować powstałe nieprawidłowości.



Rys. 54. Zakładanie łożyska na tuleję wciągana za pomocą nakrętki hydraulicznej



Rys. 55. Zakładanie łożyska na tulei wciskanej, przystosowanej do hydraulicznego montażu

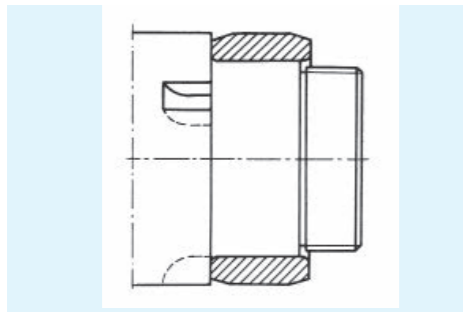
PL

Zdejmowanie łożysk

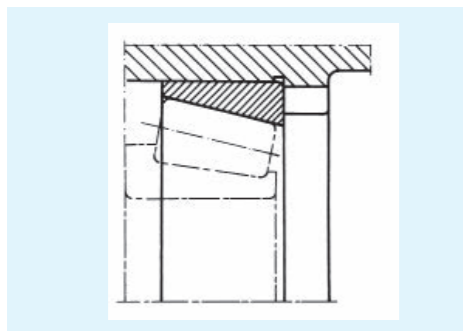
Przed przystąpieniem do demontażu łożyskowania należy przede wszystkim ustalić kolejność operacji zdejmowania poszczególnych części, jeżeli to jest możliwe, najlepiej na podstawie rysunku węzła, oraz zwrócić uwagę na szczegóły konstrukcyjne, jak: wartość odsadzeń czopów wałów i opraw, otwory, kanałki itp. umożliwiające zastosowanie typowych narzędzi ułatwiających przeprowadzenie demontażu. W przypadku łożysk nierozłącznych, które mają być powtórnie zastosowane, niedopuszczalne jest zdejmowanie ich pierścieni przy użyciu siły działającej na części toczne, z uwagi na możliwość uszkodzenia bieżni w postaci od-

cisków. Łożyska o małych wymiarach można zdejmować za pomocą specjalnego wybijaka przykładanego wokół ściąganego pierścienia i lekkich uderzeń młotka.

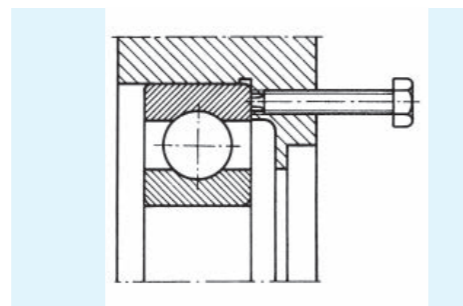
Zdejmowanie łożysk jest ułatwione, jeżeli konstruktor przy projektowaniu urządzenia uwzględnił takie wykonanie, które umożliwi wywieranie siły potrzebnej do ściągnięcia łożyska bezpośrednio na czoło pierścienia. Mogą to być np. nacięcia w wale lub oprawie pod zaczepy ściągacza, czy też nagwintowane otwory w miejscu podparcia łożyska, przeznaczone do wkręcania śrub ściągających. Typowe szczegóły konstrukcyjne ściągaczy i śrub są przedstawione na rys. 56 ÷ 58, natomiast proste przykłady zdejmowania łożysk – na rys. 59 ÷ 61.



Rys. 56. Czop łożyska walcowego z nacięciami do założenia ściągacza

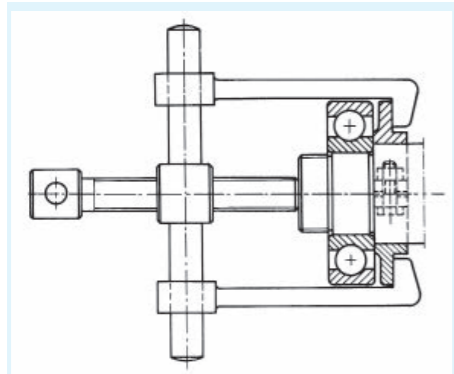


Rys. 57. Oprawa łożyska stożkowego z kanałką do założenia ściągacza

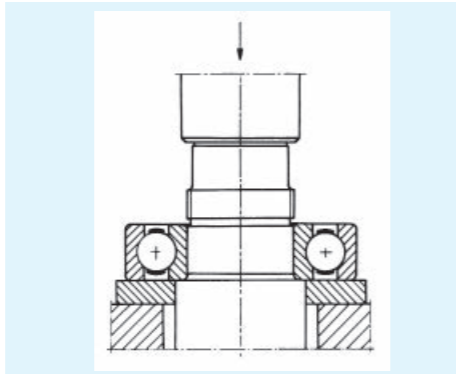


Rys. 58. Oprawa łożyska kulkowego z gwintowanymi otworami umożliwiającymi stosowanie śrub wypychających

PL

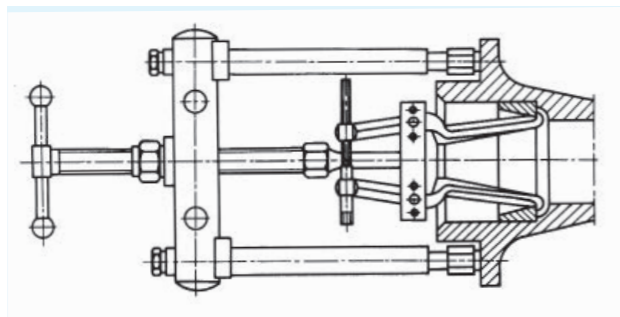


a) za pomocą ściągacza

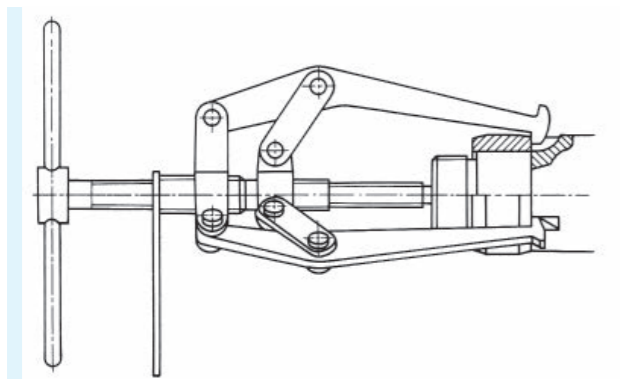


b) za pomocą prasy

Rys. 59. Zdejmowanie łożysk z czopów



Rys. 60. Zdejmowanie pierścienia zewnętrznego łożyska stożkowego za pomocą ściągacza



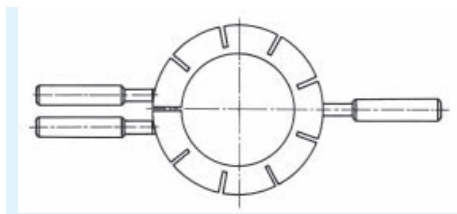
Rys. 61. Zdejmowanie pierścienia wewnętrznego łożyska walcowego za pomocą ściągacza

Zdejmowanie łożysk bardzo ciasno osadzonych, zwłaszcza większych wymiarów, wymaga stosowania specjalnych ściągaczy. Do zdejmowania pierścieni wewnętrznych łożysk walcowych stosuje się np. ściągacze z elektrycznym urządzeniem grzejnym i kontrolowaną temperaturą, dzięki któremu pierścień szybko nagrzewa się (zanim nastąpi wzrost temperatury wału) i może być łatwo ściągnięty z wału. Stosuje się również bardzo proste w konstrukcji i stosowaniu ściągacze do podgrzewania (rys. 62). Ściągacz taki (pierścień), wykonany z lekkiego stopu o średnicy wewnętrznej takiej, jak zdejmowany pierścień, jest podgrzewany na płycie grzejnej lub za

pomocą cewki indukcyjnej, albo po prostu nad płomieniem.

Po nagraniu do temperatury $200 \div 250^{\circ}\text{C}$ przyrząd zakłada się na zdejmowany pierścień, który należy wcześniej posmarować olejem zapewniającym lepsze przewodnictwo ciepłe. Umożliwia to ściągnięcie łożyska z czopa przy użyciu stosunkowo niewielkiej siły. Duże trudności przy ściąganiu stwarzają łożyska baryłkowe dużych wymiarów, z otworem walcowym. Z tego względu ten typ łożysk jest stosowany najczęściej z otworem stożkowym, co umożliwia osadzanie ich bezpośrednio na stożkowym czopie lub na tulejach wciąganych i wciskanych ułatwiających demontaż.

Łożyska montowane na tulei wciąganej należy zdejmować za pomocą specjalnego wybijaka segmentowego i lekkich uderzeń młotka, po uprzednim odkręceniu nakrętki z tulei. Przystępując do zdejmowania łożyska montowanego na tulei wciskanej należy najpierw odkręcić nakrętkę łożyskową, ustalając łożysko w kierunku osiowym na wale, następnie nakręcić na gwintowaną część tulei nakrętkę demontażową, za pomocą której zostaje wyciągnięta tuleja z pierścienia łożyska.



Rys. 62. Ściągacz pierścieniowy z lekkiego stopu





Principles of bearings selection and application

EN

General information	102	The e_c value evaluation when contamination level is known	145
Materials	102	Contamination coefficient for circulating oil lubrication	
Dimensions	102	with filtering (on-line filters)	146
Accuracy class	102	Contamination coefficient for grease lubricant	150
Internal clearance	102	Viscosity ratio	153
Load rating	102	Grease lubrication	156
Final remarks	102	Influence of EP additives	156
Bearings types and designations	103	Calculations of life modification factor	157
Bearings types	103	Operation general conditions	165
Bearings designations	104	Rolling bearings storage	165
Characters placed before base number	104	Periodic inspection of rolling bearings	165
Characters of base number	104	Proper conditions of operation	165
Characters placed after base number	105	Washing, preservation and storage of rolling bearings	165
Input material	109	Selection of fit	165
Bearing selection. General principles	110	Type of rings load	166
Main dimensions of rolling bearings	111	Bearings load cases	167
Tolerances	111	Value and load characteristics along with bearing type and size ...	168
Bearings tolerances	113	Temperature distribution	168
Radial bearings (except tapered roller bearings)	113	Possibility of bearing axial movement	168
Tapered roller bearings	119	Ease of mounting and demounting	168
Thrust bearings	121	Design and material of shaft and housing	169
Chamfers	122	Required working accuracy	169
Types of chamfers	122	Tapered bore bearing fit	171
Boundary values of chamfer dimensions (acc. to iso 582)		Shaft seat tolerances	172
and fillet radius	123	Housing abutment tolerances	173
Internal clearance	125	Rolling bearings sealing solutions	176
Radial internal clearances	126	Types of seals:	176
Axial internal clearances	131	General requirements	176
Internal radial clearance measurement methods	132	Rolling bearings lubrication	177
Internal axial clearance measurement method	133	Lubricant selection	177
Calculations of elastic deformation caused by measurement		Grease lubrication	178
load during clearance measurement	134	Grease lubricant, use and characteristic	178
Limiting speed	135	Grease operating temperature	179
Bearing selection and life calculation	138	Bearing load	179
Load rating and bearing life	138	Design characteristics	179
Static load	138	Relubrication periods	179
Equivalent static bearing load	139	Greasing procedures	181
Dynamic loads and bearing life	140	Oil lubrication	181
Basic rating life	140	Circulating oil lubrication	181
Dynamic equivalent bearing load	140	Oil mist lubrication	181
Operating temperature influence on bearing life	142	Oil selection	182
Influence of hardness on rating load and service life	142	Oil and grease viscosity parameter selection	182
Modified life equation	143	Oil change intervals	186
Reliability coefficient	143	Bearings mounting and dismounting	187
Life modification factor d_{ISO}	143	General guidelines	187
Fatigue stress limit	143	Mounting bearings with cylindrical bore	187
Contamination factor	144	Mounting of bearings with tapered bore	192
Contaminants classification	145	Bearings dismounting	196

General information

Materials

Bearing rings and rolling elements are manufactured from through hardened bearing steel in accordance with EN-ISO 683-17. Steel cages are pressed from steel sheets. Besides steel, cages are also made from brass, light metals and plastic.

Dimensions

Boundary (main) dimensions of standard bearings are in accordance with standards ISO 15, ISO 355 and ISO 104.

Special bearings with non-standardized dimensions are also produced.

Accuracy class

Manufacturing accuracy depend on class of accuracy and is in accordance with ISO 492, ISO 199, and ISO 582.

Internal clearance

Internal clearance of standard bearings is in accordance with ISO 5753. Depending on customer requirements bearings with nonstandard internal clearance can be manufactured.

Load rating

Dynamic load rating C_r and static load rating quoted in the catalogue are calculated in accordance with ISO 281 and ISO 76 standards.

Final remarks

All data were scrupulously correlated and checked. However, we cannot bear any responsibility for possible mistakes or incomplete presentation.

We reserve possibilities for making changes and modifications coming from technological progress.

All technical information not listed in this publication in the scope of design, quality assessment, particular solution selection and maintenance of rolling bearings could be provided by respective FLT-Krasnik SA staff.

Bearings types and designations

Bearings types

Thank to providing minimum amount of friction between moving mechanisms rolling bearings have been incorporated almost in all branches of industry.

Diversity of design solutions and working conditions along with consequent requirements caused many different designs of rolling bearings to arise.

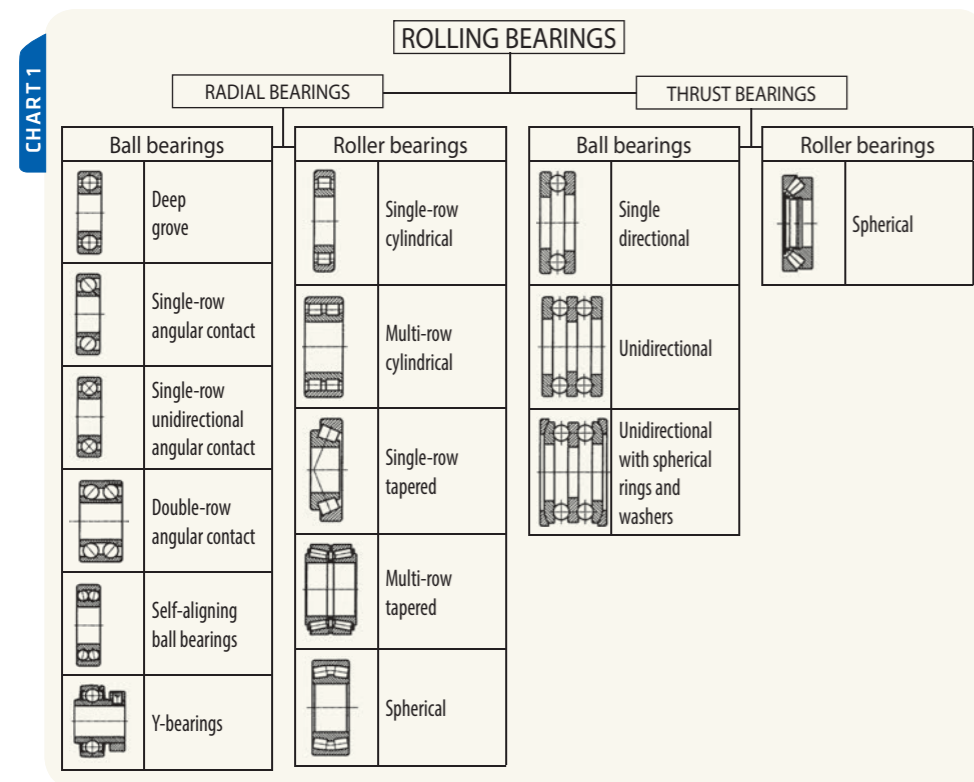
Two major groups of rolling bearings can be distinguished:

- radial bearings,
- thrust bearings,

This division results from the direction in which the bearing has load carrying capability. In fact, the majority type of bearings can carry both type of loads – that is why the division on radial and thrust bearings is dependant on the theoretical angle of action α , as follows:

- $0^\circ \leq \alpha \leq 45^\circ$ – radial bearings,
- $45^\circ < \alpha \leq 90^\circ$ – thrust bearings.

EN



Bearings designations

Each bearing is marked with alphanumeric symbol, which describes design features, size and special characteristics e.g. cage type, accuracy class, clearance etc. In general, there are three groups of characters in bearing designation mark:

- group of characters before the base number,
 - base number,
 - group of characters after the base number.
- The most common designations are described below.

Characters placed before base number

CHART 2 Characters describing type of material that the bearing is made from.

Designation	Name of material used
(not marked)	Bearing steel
URE	Electroslag remelted bearing steel
H	Heat resistant steel
X	Stainless steel
T	Carburizing steel

CHART 3 Characters describing sub-assembly or bearing component

Designation	Character description
L	unconstrained ring of separable bearing
R	bearing without separable ring

Characters of base number

CHART 4 Base number describes dimensional series and bore diameter

Types of bearings	Basic dimension series
Deep groove ball bearings	618, 619, 60, 62, 63, 64
Single-row angular contact ball bearings	70, 72, 73
Single-row unidirectional angular contact ball bearings	Q2, QJ2, 03, QJ3, QJ10
Double-row angular contact ball bearings	32, 33
Self-aligning ball bearings	10, 12, 13, 22, 23
Single-row cylindrical roller bearings	NU10, NU2, NJ2, NUP2, N2, NU22, NJ22, NUP22, NU3, NJ3, NUP3, N3, NU23, NJ23, NUP23, NU4, NJ4, NUP4
Double-row cylindrical roller bearings	NN30, NNU49, NNU60
Tapered roller bearings	320, 302, 322, 303, 313, 323
Spherical roller bearings	239, 230, 240, 231, 241, 222, 232, 213, 223
Thrust ball bearings	511, 512, 522, 532, 542, 513, 523, 533, 543, 514, 524, 534, 544
Spherical roller thrust bearings	292, 293, 294
Y-bearings	A2, B2, C2, D2

Bearings bore diameter designation

Bore symbol	Bore diameter, mm
00	10
01	12
02	15
03	17
from 04 to 96	from 20 to 480
/500	500
/600	600
*	*
*	*

In the bore range of 10–17 mm, bore designation symbol consists of two last digits according to the rule shown in the chart. e.g. 6201 – bearing of 62 series with bore diameter 12 mm.
For bearings in range 20 – 480 mm, two last digits which are bore symbol are resultant of dividing real bore diameter by 5. Bearing with bore diameter greater than 500 mm are described by its real dimension.

EN

Characters placed after base number

There can be distinguished the following groups of additional markings symbols, placed after the base number:

Markings showing different designs with relation to the basic design

Designation	Character description
A, B, C, ...	Chars which are used to describe internal design changes with relation to basic design In fact, this designation means that the same char can have different meaning depending on bearing type. Details of this issue has been discussed further in this publication.
X	This char is used when main dimensions of bearing has been changed to be with accordance to international standards.
X1	This char is used when main dimensions are different from those described in international standards.

Designations describing shape and main dimensions

Designation	Character description
K	Radial bearing with tapered bore, taper 1:12
K30	Radial bearing with tapered bore, taper 1:30
R	Collar on the outer ring of angular-contact ball bearing
N, NB *)	Radial bearing with groove for snap ring
NR, NBR *)	Radial bearing with snap ring
U	Thrust bearing with spherical faces and spherical washer

*) In case of sealed bearings the following rules applies:

- N and NR symbols means that the groove for snap ring or snap ring are placed on the opposite side to sealing (applies also to bearings with seals on the both sides)
- NB and NBR symbols means that the groove for snap ring or snap ring is placed on the same side as sealing
- When connected with sealing marking, symbol N, NB, NR, NBR occur after this marking (e.g. – 2RSNR, RSNB, ZNBR, etc.)

Designations describing sealing type

Designation	Character description
RS ^{*)}	Bearing with one single-lip seal mounted on the outer ring
BRS ^{*)}	Bearing with one single-lip seal mounted on the inner ring
-2RS ^{*)}	Bearing with two single-lip seals, one for each side, mounted on outer ring
-2BRS ^{*)}	Bearing with two single-lip seals, one for each side, mounted on inner ring
RSR ^{*)}	Bearing with one double-lip seal mounted on the outer ring
-2RSR ^{*)}	Bearing with two double-lip seals, one for each side, mounted on outer ring
CRSR ^{*)}	Bearing with double-lip contact seal – sealing on the surfaces of V-type groove on inner ring
-2CRSR ^{*)}	Bearing with two double-lip contact seals, one for each side, sealing on the surfaces of V-type groove on inner ring
Z	Bearing with one shield
-2Z	Bearing with two shields

*) Symbols describe rubber seals made from nitrile rubber (NBR), black colour in case of using other seals with different properties (rubber type, colour, etc.) the before mentioned designation is extended with additional number (e.g. 2RS5, RSR7) according to following specification:

RS, RSR	rubber seal made from nitrile rubber (NBR), black colour
RS2, RSR2, CRSR2	rubber seal made from modified nitrile rubber (NBR), black colour, synthetic-oil proof
RS3, RSR3	rubber seal made from acryl rubber (ACM), black colour
RS4, RSR4	rubber seal made from fluorine rubber (FKM), black colour
RS5, RSR5	rubber seal made from hydrogenated nitrile rubber (HNBR), black colour
RS6, RSR6	rubber seal made from nitrile rubber (NBR), red colour
RS7, RSR7	rubber seal made from modified nitrile rubber (NBR), red colour, synthetic-oil proof
RS8, RSR8, CRS8	rubber seal made from acryl rubber (ACM), red colour
RS9, RSR9, CRSR9	rubber seal made from fluorine rubber (FKM), green colour

Cage designations

Designation	Character description
FD	Solid steel folded cage, centred on rolling elements
J	Steel sheet cage, centred on rolling elements (not marked in the designation)
M	Solid brass cage, centred on rolling elements
T	Solid textolite, cage centred on rolling elements
TN	Solid polyamide cage, centred on rolling elements
TNG	Solid polyamide cage reinforced with fibreglass, centred on rolling elements
V	Full complement bearing (without cage)
A	Cage centred on outer ring (designation used together with cage symbol)
B	Cage centred on inner ring (designation used together with cage symbol)

EN

Accuracy class designations

Designation	Character description
PN	normal class (not marked)
P6X	accuracy class for tapered roller bearings
P6	higher than normal accuracy class
P5	accuracy class higher than P6
P4	accuracy class higher than P5
P2	accuracy class higher than P4

Radial internal clearance designations

Designation	Character description
C1NA	radial clearance smaller than C2 (for bearings with non-interchangeable rings)
C2	radial clearance smaller than normal
CN	normal radial clearance (not marked)
C3	radial clearance greater than normal
C4	radial clearance greater than C3
C5	radial clearance greater than C4
R	special clearance, value of this clearance in μm should be marked after R symbol (e.g. R50-70)

It is allowable to combine designations of accuracy class and clearance e.g. P4 + C2 = P42

Vibration level designations

Designation	Character description
Without marking	standard vibration level
C6	decreased vibration level
E1 (C66)	very low level of vibration
acc. to customer	Upon agreement with customer

It is allowable to combine designation of accuracy class, clearance and vibration level, e.g. P6 + C3 + C6 = P636

Stabilizing heat treatment designation

Designation	Character description
S0 ^{*)}	up to 150°C
S1	up to 200°C
S2	special heat treatment (stabilizing) up to 250°C
S3	up to 300°C
S4	up to 350°C
S5	up to 400°C

^{*)} Suffix used upon customer request

Designations of lubrication holes and grooves

Designation	Character description
W20	Lubrication holes in an outer ring
W33	lubrication groove and holes on outer ring

Input material

Choosing proper material from which bearings will be manufactured has great influence on:

- bearings durability under work condition,
- load carrying ability under required revolutions,
- condition of working surfaces after prolonged period of time.

Material used for bearing such be characterized by great fatigue and wear resistance.

Bearing rings and rolling elements are manufactured from special chromium steel 100Cr6 or 100CrMnSi6-4 or 100CrMnMoSi8-4-6.

The 100Cr6 steel is used for bearings components with smaller cross-section and 100CrMnSi8-4-6 with greater manganese content and better hardenability finds application in bearings elements with greater cross-section. For special purposes, where great reliability is a must bearing rings and rolling elements

are manufactured from vacuum degassed steel or electroslag remelted steel.

Rolling elements and bearing rings undergo special heat treatment which allows to obtain hardness in the range of 59-65 HRC and ensures dimension stabilization up to 150°C. On special demand bearings can be stabilized for work in higher temperatures.

Bearings cages for general purposes bearings with small and medium sizes are manufactured in big series from non-hardened steel or brass sheets. Nevertheless, thermoplastics are more and more common material used for cages manufacturing.

For bearings with greater sizes and for those working in special environment there are often employed solid brass cages. In case of great revolution speed there are usually used light solid cages made from aluminium alloys or plastic cages (polyamide, textolite, etc.)

EN

Bearing selection. General principles

When selecting bearings for specific purposes there should be taken into consideration their characteristic features which defines in what conditions they perform best, or in contrary in what condition that given type should not be used.

Basic criterion which have influence on bearing selection are:

- dimension boundaries of bearings,
- value and direction of load,
- rotational speed,
- possible limitations due to non-concentricity,
- requirements regarding accuracy and vibration level,
- stiffness of bearing mounting.

In general, at least one of main dimension is constrained due to the machinery design – predominantly it is the bore diameter.

Ball bearings are commonly used for shafts with small diameters. They have moderate radial load carrying ability and axial one, especially in case of greater radial clearances. For shafts with great diameters it is common to use tapered roller bearings and cylindrical roller bearings, as well as in some solutions deep groove ball bearings.

If the boundary conditions restricts the bearing width it is typical to choose standard single-row cylindrical roller bearings and deep groove ball bearings with decreased width.

Main dimensions of rolling bearings

Main dimensions of rolling bearings are: Tolerances

- d*** – bore diameter,
- D*** – outer diameter,
- B* or *T*** – radial or angular bearing width,
- H*** – thrust bearing height,
- r_s min.*** – minimal size of chamfer.

Charts showing main dimensions for metric bearings are presented in the following standards:

- ISO 15 – for radial bearings (beside tapered roller bearings)
- ISO 355 – for radial tapered roller bearings
- ISO 144 – for thrust bearings

Dimensions of all currently produced and newly developed bearings should be in accordance with values presented in above mentioned charts.

Charts arrangement is based on diametral series and widths (heights) with their associated dimensional series.

Symbol of dimension series results from placing as first digits numbers denoting series width or height, and further digits denoting outer diameter series.

Tolerances of rolling bearings describes accuracy of manufacturing of main dimensions for inner and outer rings that is their: shape, running accuracy which is respective position of both raceways, bore diameter, outer diameter and faces. Those parameters has been presented in ISO 492 standard.

Depending on boundary deviations value, dimensions and shape/position tolerances there can be distinguished the following accuracy classes of bearings:

- for radial bearings (beside tapered roller bearings) – PN, P6, P5, P4 and P2.
- for tapered roller bearings – PN, P6X, P6, P5 i P4.

P0 marking is used to describe standard accuracy class, markings from P6 to P2 are for classes higher than standard. The lower value the digit at P letter has, the greater accuracy the bearing have.

EN

Listing of symbols occurring in the charts

d	nominal bore diameter
D	nominal outside diameter
V_{dsp}	bore diameter variation in a single radial plane
V_{Dsp}	outside diameter variation in a single radial plane
V_{dmp}	mean bore diameter variation
V_{Dmp}	mean outside diameter variation
V_{Cs}	outer ring width variation
V_{Bs}	inner ring width variation
Δ_{dmp}	single plane mean bore diameter deviation
Δ_{Dmp}	single plane mean outside diameter deviation
Δ_{Cs}	deviation of a single outer ring width
Δ_{C1s}	deviation of a single outer ring flange width
Δ_{Bs}	deviation of a single inner ring width
K_{ea}	radial runout of assembled bearing outer ring
K_{ia}	radial runout of assembled bearing inner ring
S_i	raceway parallelism with face (inner ring)
S_e	raceway parallelism with face (outer ring)
Δ_{T5}	deviation of the actual bearing width
Δ_{T1s}	deviation of the actual assembly width of tapered bearing internal components
Δ_{T2s}	deviation of the actual assembly width of tapered bearing main components

Bearings tolerances

Radial bearings (except tapered roller bearings)

EN

CHART 15

Inner rings. PN accuracy class

<i>d</i>	Δ_{dmp}		V_{dsp}			V_{dmp}	Δ_{Bs}		V_{Bs}	K_{ia}	
			diameter series								
			7,8,9	0,1	2,3,4						
over	uo to	over	uo to	max	max	max	max	over	uo to	max	max
mm				μm							
10	18	0	-8	10	8	6	6	0	-120	20	10
18	30	0	-10	13	10	8	8	0	-120	20	13
30	50	0	-12	15	12	9	9	0	-120	20	15
50	80	0	-15	19	19	11	11	0	-150	25	20
80	120	0	-20	25	25	15	15	0	-200	25	25
120	180	0	-25	31	31	19	19	0	-250	30	30
180	250	0	-30	38	38	23	23	0	-300	30	40
250	315	0	-35	44	44	26	26	0	-350	35	50
315	400	0	-40	50	50	30	30	0	-400	40	60
400	500	0	-45	56	56	34	34	0	-450	50	65
500	630	0	-50	63	63	38	38	0	-500	60	70
630	800	0	-75	—	—	—	—	0	-750	70	80
800	1000	0	-100	—	—	—	—	0	-1000	80	90
1000	1250	0	-125	—	—	—	—	0	-1250	100	100

Outer rings. PN accuracy class

D	Δ_{Dmp}		V_{Dsp}				V_{Dmp}	Δ_{Cs}	V_{Cs}	K_{ea}
			open bearings		capped bearings					
			diameter series							
			7,8,9	0,1	2,3,4	2,3,4				
over	up to	over	up to	max	max	max	max	max	max	
mm		μm							μm	
30	50	0	-11	14	11	8	16	8	20	
50	80	0	-13	16	13	10	20	10	25	
80	120	0	-15	19	19	11	26	11	35	
120	150	0	-18	23	23	14	30	14	40	
150	180	0	-25	31	31	19	38	19	45	
180	250	0	-30	38	38	23	—	23	50	
250	315	0	-35	44	44	26	—	26	60	
315	400	0	-40	50	50	30	—	30	70	
400	500	0	-45	56	56	34	—	34	80	
500	630	0	-50	63	63	38	—	38	100	
630	800	0	-75	94	94	55	—	55	120	
800	1000	0	-100	125	125	75	—	75	140	
1000	1250	0	-125	—	—	—	—	—	160	
1250	1600	0	-160	—	—	—	—	—	190	

Values are identical as for inner ring of the same respective bearing (Δ_{Bp} , V_{Bp})

Inner rings. P6 accuracy class

d		Δ_{dmp}		V_{dsp} diameter series			V_{dmp}	Δ_{Bs}		V_{Bs}	K_{Ia}
over	up to	over	up to	7, 8, 9	0, 1	2, 3, 4	max	over	up to	max	max
mm				μm							
10	18	0	-7	9	7	5	5	0	-120	20	7
18	30	0	-8	10	8	6	6	0	-120	20	8
30	50	0	-10	13	10	8	8	0	-120	20	10
50	80	0	-12	15	15	9	9	0	-150	25	10
80	120	0	-15	19	19	11	11	0	-200	25	13
120	180	0	-18	23	23	14	14	0	-250	30	18
180	250	0	-22	28	28	17	17	0	-300	30	20
250	315	0	-25	31	31	19	19	0	-350	35	25
315	400	0	-30	38	38	23	23	0	-400	40	30
400	500	0	-35	44	44	26	26	0	-450	45	35
500	630	0	-40	50	50	30	30	0	-500	50	40

EN

Outer rings. P6 accuracy class

D		Δ_{Dmp}		V_{Dsp}				V_{Dmp}	Δ_{Cs}	V_{Cs}	K_{ea}
				open bearings		capped bearings					
				diameter series							
over	up to	over	up to	7,8,9	0,1	2,3,4	2,3,4	max			max
mm				μm				μm			
30	50	0	-9	11	9	7	13	7			10
50	80	0	-11	14	11	8	16	8			13
80	120	0	-13	16	16	10	20	10			18
120	150	0	-15	19	19	11	25	11	Values are identical to those for inner ring of the same respective bearing (Δ_{Bp} , V_{Bs})		20
150	180	0	-18	23	23	14	30	14		23	
180	250	0	-20	25	25	15	-	15		25	
250	315	0	-25	31	31	19	-	19		30	
315	400	0	-28	35	35	21	-	21		35	
400	500	0	-33	41	41	25	-	25		40	
500	630	0	-38	48	48	29	-	29		50	
630	800	0	-45	56	56	34	-	34		60	
800	1000	0	-60	75	75	45	-	45	75		

Inner rings. P5 accuracy class

d		Δ_{dmp}		V_{dsp} diameter series		V_{dmp}	K_{ia}	S_d	S_{ia}	Δ_{Bs}		V_{Bs}
over	up to	over	up to	max.	max.	max.	max.	max.	max.	over	up to	max.
mm		μm										
10	18	0	-5	5	4	3	4	7	7	0	-80	5
18	30	0	-6	6	5	3	4	8	8	0	-120	5
30	50	0	-8	8	6	4	5	8	8	0	-120	5
50	80	0	-9	9	7	5	5	8	8	0	-150	6
80	120	0	-10	10	8	5	6	9	9	0	-200	7
120	180	0	-13	13	10	7	8	10	10	0	-250	8
180	250	0	-15	15	12	8	10	11	13	0	-300	10
250	315	0	-18	18	14	9	13	13	15	0	-350	13
315	400	0	-23	23	18	12	15	15	20	0	-400	15

EN

Outer rings. P5 accuracy class

D		Δ_{Dmp}		V_{Dsp} diameter series		V_{Dmp}	K_{ea}	S_D	S_{ea}	Δ_{Cs}		V_{Cs}
over	up to	over	up to	max.	max.	max.	max.	max.	max.	over	up to	max.
mm		μm										
18	30	0	-6	6	5	3	6	8	8			5
30	50	0	-7	7	5	4	7	8	8			5
50	80	0	-9	9	7	5	8	8	10			6
80	120	0	-10	10	8	5	10	9	11			8
120	150	0	-11	11	8	6	11	10	13	Values are identical to those for inner ring of the same bearing (Δ_{Bs})		8
150	180	0	-13	13	10	7	13	10	14			8
180	250	0	-15	15	11	8	15	11	15			10
250	315	0	-18	18	14	9	18	13	18			11
315	400	0	-20	20	15	10	20	13	20			13
400	500	0	-23	23	17	12	23	15	23			15
500	630	0	-28	28	21	14	25	18	25			18
630	800	0	-35	35	26	18	30	20	30			20

Inner rings. P4 accuracy class

d		Δ_{dmp}		V_{dsp} diameter series		V_{dmp}	K_{ia}	S_d	S_{ia}	Δ_{Bs}	V_{Bs}	
over	up to	over	up to	max.	max.	max.	max.	max.	max.	over	up to	max.
mm		μm										
10	18	0	-4	4	3	2	2,5	3	3	0	-80	2,5
18	30	0	-5	5	4	2,5	3	4	4	0	-120	2,5
30	50	0	-6	6	5	3	4	4	4	0	-120	3
50	80	0	-7	7	5	3,5	4	5	5	0	-150	4
80	120	0	-8	8	6	4	5	5	5	0	-200	4
120	180	0	-10	10	8	5	6	6	7	0	-250	5
180	250	0	-12	12	9	6	8	7	8	0	-300	6

Outer rings. P4 accuracy class

D		Δ_{Dmp}		V_{Dsp} diameter series		V_{Dmp}	K_{ea}	S_D	S_{ea}	Δ_{Cs}	V_{Cs}	
over	up to	over	up to	max.	max.	max.	max.	max.	max.	over	up to	max.
mm		μm										
18	30	0	-5	5	4	2,5	4	4	5			2,5
30	50	0	-6	6	5	3	5	4	5			2,5
50	80	0	-7	7	5	3,5	5	4	5	Values are identical to those for inner ring of the same bearing (Δ_{Bs})		3
80	120	0	-8	8	6	4	6	5	6			4
120	150	0	-9	9	7	5	7	5	7			5
150	180	0	-10	10	8	5	8	5	8			5
180	250	0	-11	11	8	6	10	7	10			7

Tapered roller bearings

CHART 23

Inner rings and bearing width PN accuracy class

<i>d</i>	Δ_{dmp}		V_{dsp}		V_{dmp}		Δ_{Bs}		K_{Ia}		Δ_{Ts}		Δ_{T1s}		Δ_{T2s}	
	over	up to	over	up to	max	max	over	up to	max	over	up to	over	up to	over	up to	
mm		μm														
10	18	0	-12	12	9	0	-120	15	+200	0	+100	0	+100	0		
18	30	0	-12	12	9	0	-120	18	+200	0	+100	0	+100	0		
30	50	0	-12	12	9	0	-120	20	+200	0	+100	0	+100	0		
50	80	0	-15	15	11	0	-150	25	+200	0	+100	0	+100	0		
80	120	0	-20	20	15	0	-200	30	+200	-200	+100	-100	+100	-100		
120	180	0	-25	25	19	0	-250	35	+350	-250	+150	-150	+200	-100		
180	250	0	-30	30	23	0	-300	50	+350	-250	+150	-150	+200	-100		
250	315	0	-35	35	26	0	-350	60	+350	-250	+150	-150	+200	-100		
315	400	0	-40	40	30	0	-400	70	+400	-400	+200	-200	+200	-200		

EN

CHART 24

Outer rings. PN class

<i>D</i>	Δ_{dmp}		V_{dsp}		V_{dmp}		Δ_{Cs}		K_{ea}
	over	up to	over	up to	max	max	over	up to	
mm		μm							
30	50	0	-14	14	11				20
50	80	0	-16	16	12				25
80	120	0	-18	18	14				35
120	150	0	-20	20	15				40
150	180	0	-25	25	19	Values are identical to those for inner ring of the same bearing (Δ_{Bs})			45
180	250	0	-30	30	23				50
250	315	0	-35	35	26				60
315	400	0	-40	40	30				70
400	500	0	-45	45	34				80
500	630	0	-50	50	38				100

Tapered roller bearings. *P6X class*

d		Δ_{Bs}		Δ_{Cs}		Δ_{Ts}		Δ_{T1s}		Δ_{T2s}	
over	up to	upper	lower	upper	lower	upper	lower	upper	lower	upper	lower
mm		μm									
10	18	0	-50	0	-100	+100	0	+50	0	+50	0
18	30	0	-50	0	-100	+100	0	+50	0	+50	0
30	50	0	-50	0	-100	+100	0	+50	0	+50	0
50	80	0	-50	0	-100	+100	0	+50	0	+50	0
80	120	0	-50	0	-100	+100	0	+50	0	+50	0
120	180	0	-50	0	-100	+150	0	+50	0	+100	0
180	250	0	-50	0	-100	+150	0	+50	0	+100	0
250	315	0	-50	0	-100	+200	0	+100	0	+100	0
315	400	0	-50	0	-100	+200	0	+100	0	+100	0

For the P6X class bearings, values of deviations for other parameters are the same as in PN class bearings

Thrust bearings

CHART 26

d		Tolerance class				
		PN, P6		PN	P6	
over	up to	Δ_{dmp}	V_{dsp}	$S_i^{*)}$	$S_i^{*)}$	
mm		over	up to	max	max	max
		μm				
18	30	0	-10	8	10	5
30	50	0	-12	9	10	6
50	80	0	-15	11	10	7
80	120	0	-20	15	15	8
120	180	0	-25	19	15	9
180	250	0	-30	23	20	10
250	315	0	-35	26	25	13
315	400	0	-40	30	30	15
400	500	0	-45	34	30	18
500	630	0	-50	38	35	21
630	800	0	-75	—	40	25
800	1000	0	-100	—	45	30
1000	1250	0	-125	—	50	35

^{*)} for double direction bearings, the value for the single direction bearing having the same outside diameter applies

EN

CHART 27

d		Tolerance class PN, P6				
		Δ_{dmp}		V_{dsp}	S_e	
over	up to	over	up to	max	max	
mm		μm				
50	80	0	-19	14		
80	120	0	-22	17		
120	180	0	-25	19		
180	250	0	-30	23		
250	315	0	-35	26		
315	400	0	-40	30		
400	500	0	-45	34		
500	630	0	-50	38		
630	800	0	-75	55		
800	1000	0	-100	75		
1000	1250	0	-125	—		
1250	1600	0	-160	—		

Values are identical to those for inner ring of the same bearing (S_i)

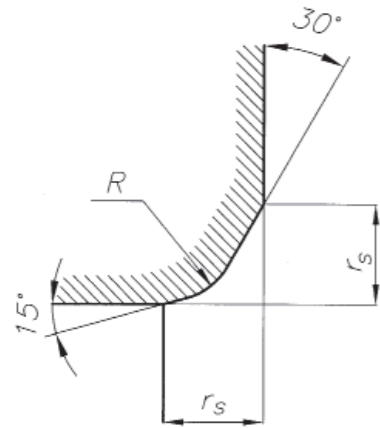
Chamfers

Types of chamfers

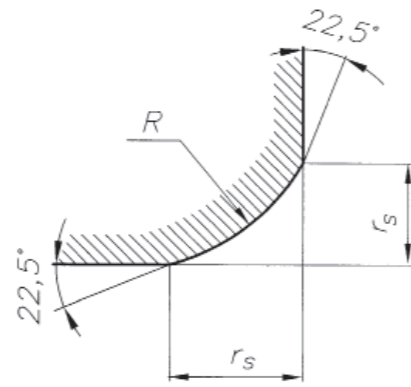
Angles of chamfers are:

- a) for non-symmetric chamfer – in radial direction 30° , in axial direction 15°
- b) for symmetric chamfer – $22,5^\circ$ both in axial and radial direction

Tolerance for chamfer angle is equal to $\pm 3^\circ$ (according to PN-EN 22768-1, class v).



a) non-symmetric chamfer



b) symmetric chamfer

FIG. 1

Boundary values of chamfer dimensions (acc. to iso 582)
and fillet radius

CHART 28

Boundary values of chamfers for ball bearings, radial roller bearings and angular ball bearings

r _s min	d		r _s max		R
	over	up to	in radial direction	in axial direction	
mm					
0,05	–	–	0,1	0,2	0,05
0,08	–	–	0,16	0,3	0,08
0,10	–	–	0,2	0,4	0,12
0,15	–	–	0,3	0,6	0,17
0,2	–	–	0,5	0,8	0,22
0,3	–	40	0,6	1,0	0,3
	40	–	0,8	1,0	
0,6	–	40	1,0	2,0	0,6
	40	–	1,3	2,0	
1,0	–	50	1,5	3,0	1,0
	50	–	1,9	3,0	
1,1	–	120	2,0	3,5	1,0
	120	–	2,5	4,0	
1,5	–	120	2,3	4,0	1,5
	120	–	3,0	5,0	
2,0	–	80	3,0	4,5	2,0
	80	220	3,5	5,0	
2,1	220	–	3,8	6,0	2,5
	–	280	4,0	6,5	
2,5	280	–	4,5	7,0	2,5
	–	100	3,8	6,0	
3,0	100	280	4,5	6,0	2,5
	280	–	5,0	7,0	
4,0	–	280	5,0	8,0	3,0
	280	–	5,5	8,0	
5,0	–	–	6,5	9,0	5,0
6,0	–	–	8,0	10,0	6,0
7,5	–	–	10,0	13,0	7,0
9,5	–	–	12,5	17,0	9,0
12,0	–	–	15,0	19,0	11,5
15,0	–	–	18,0	24,0	14,5
19,0	–	–	21,0	30,0	18,0
	–	–	25,5	38,0	22,0

EN

Boundary values for chamfer dimensions of tapered roller bearing

r_s min	d lub D		r_s max		R
	overt	up to	in radial direction	in axial direction	
mm					
0,3	–	40	0,7	1,4	0,3
	40	–	0,9	1,6	
0,6	–	40	1,1	1,7	0,6
	40	–	1,3	2,0	
1,0	–	50	1,6	2,5	1,0
	50	–	1,9	3,0	
1,5	–	120	2,3	3,0	1,5
	120	250	2,8	3,5	
	250	–	3,5	4,0	
2,0	–	120	2,8	4,0	1,5
	120	250	3,5	4,5	
	250	–	4,0	5,0	
2,5	–	120	3,5	5,0	2,0
	120	250	4,0	5,5	
	250	–	4,5	6,0	
3,0	–	120	4,0	5,5	2,5
	120	250	4,5	6,5	
	250	400	5,0	7,0	
	400	–	5,5	7,5	
4,0	–	120	5,0	7,0	3,0
	120	250	5,5	7,5	
	250	400	6,0	8,0	
	400	–	6,5	8,5	
5,0	–	180	6,5	8,0	5,0
	180	–	7,5	9,0	
6,0	–	180	7,5	10,0	6,0
	180	–	9,0	11,0	

Boundary values of chamfers for thrust ball bearings and thrust roller bearings – single and two directional

r_s min	r_s max		R
	both radial and axial direction		
mm			
0,3	0,8	1,0	
0,6	1,5	2,0	
1,0	2,2	2,5	
1,1	2,7	3,0	
1,5	3,5	4,0	
2,0	4,0	5,0	
2,1	4,5	5,5	
3,0	5,5	6,0	
4,0	6,5	8,0	
5,0	8,0	9,5	
6,0	10,0	12,0	
7,5	12,5	15,0	
9,5	15,0	18,0	
12,0	18,0	21,0	
15,0	21,0	25,0	
19,0	25,0	31,0	

Internal clearance

Internal clearance term should be interpreted as displacement of one ring with regard to another.

There are two types of clearance, depending on a direction of displacement: radial clearance, axial clearance.

Radial internal clearance (bearing is only capable to carry radial load, and it is not pre-loaded) is a mean value of radial distances between first ring (that can be displaced from one most-eccentric position to another) with regard to the second ring, taking into consideration that no external force acts on a ring. Mean arithmetic value is calculated basing on different relative angular displacements of one ring with relation to another and rings with relation to rolling elements.

Axial internal clearance (bearing is capable to carry axial loads in both directions, and it is not preloaded) is a mean value of axial distances between first ring (that can be displaced from one most extreme axial position to another) with regard to the second ring, taking into consideration that no external force acts on a ring.

Mean arithmetic value is calculated basing on different relative angular displacements of one ring with relation to another and rings with relation to rolling elements.

Internal clearance in a mounted bearing is smaller than in a bearing before mounting because of the fact that bearing fitting on a shaft/into the housing causes some deformation of rings.

Depending on a fitting conditions inner ring is expanding and the outer ring is contracting. Because of deformations, in both cases internal clearance is getting smaller. Furthermore, there are some factors that have influence on clearance during bearing work (operational clearance), such as: thermal expansion of bearing elements and co-acting parts and loads that are occurring. Bearings are manufactured with different clearances which allow to choose the one is which appropriate for a given working conditions

The most commonly used bearings are those with standard design and clearance.

Values of normal clearance are determined in such a way that in normal working conditions with recommended fitting the bearing will have proper operational clearance. Abnormal working conditions associated with temperature or fitting characteristics require different clearance class which are marked with alphanumeric symbol from C1 to C5 or special clearance values.

Charts contain numerical values of radial clearance (before bearing mounting; they also omit load that comes from measurement equipment) for most common bearings designs. For double-row angular contact ball bearings the axial clearance is given because in this case this parameter is more important during bearing mounting design.

Typically, bearings with tapered bore have greater clearance than the bearings with cylindrical bore because usually they are mounted with greater interference fit.

EN

Radial internal clearances

CHART 31

Radial ball bearings

d	C2 (Group 2)		CN (Group N)		C3 (Group 3)		C4 (Group 4)		C5 (Group 5)		
	above	including	min.	max.	min.	max.	min.	max.	min.	max.	
mm		µm									
Bearings with cylindrical bore											
10	18	0	9	3	18	11	25	18	33	25	45
18	24	0	10	5	20	13	28	20	36	28	48
24	30	1	11	5	20	13	28	23	41	30	53
30	40	1	11	6	20	15	33	28	46	40	64
40	50	1	11	6	23	18	36	30	51	45	73
50	65	1	15	8	28	23	43	38	61	55	90
65	80	1	15	10	30	25	51	46	71	65	105
80	100	1	18	12	36	30	58	53	84	75	120
100	120	2	20	15	41	36	66	61	97	90	140
120	140	2	23	18	48	41	81	71	114	105	160
140	160	2	23	18	53	46	91	81	130	120	180
160	180	2	25	20	61	53	102	91	147	135	200
180	200	2	30	25	71	63	117	107	163	150	230
200	225	2	35	25	85	75	140	125	195	175	265
225	250	2	40	30	95	85	160	145	225	205	300
250	280	2	45	35	105	90	170	155	245	225	340
280	315	2	55	40	115	100	190	175	270	245	370
315	355	3	60	45	125	110	210	195	300	275	410
355	400	3	70	55	145	130	240	225	340	315	460
400	450	3	80	60	170	150	270	250	380	350	510
450	500	3	90	70	190	170	300	280	420	330	570
500	560	10	100	80	210	190	330	310	470	440	630
560	630	10	110	90	230	210	360	340	520	490	690
630	710	20	130	110	260	240	400	380	570	540	760
710	800	20	140	120	290	270	450	430	630	600	840
800	900	20	160	140	320	300	500	480	700	670	940
900	1000	20	170	150	350	330	550	530	770	740	1040
1000	1120	20	180	160	380	360	600	580	850	820	1150
1120	1250	20	190	170	410	390	650	630	920	890	1260

Radial ball bearings

d		C2 (Group 2)		CN (Group N)		C3 (Group 3)		C4 (Group 4)		C5 (Group 5)	
above	including	min.	max.	min.	max.	min.	max.	min.	max.	min.	max.
mm						µm					
Bearings with cylindrical bore											
10	18	3	18	11	25	18	33	25	45	–	–
18	24	5	20	13	28	20	36	28	48	–	–
24	30	5	20	13	28	23	41	30	53	–	–
30	40	6	20	15	33	28	46	40	64	–	–
40	50	6	23	18	36	30	51	45	73	–	–
50	65	8	28	23	43	38	61	55	90	–	–
65	80	10	30	25	51	46	71	65	105	–	–
80	100	12	36	30	58	53	84	75	120	–	–
100	120	15	41	36	66	61	97	90	140	–	–
120	140	18	48	41	81	71	114	105	160	–	–
140	160	18	53	46	91	81	130	120	180	–	–
160	180	20	61	53	102	91	147	135	200	–	–
180	200	25	71	63	117	107	163	150	230	–	–
200	225	25	85	75	140	125	195	175	265	–	–
225	250	30	95	85	160	145	225	205	300	–	–
250	280	35	105	90	170	155	245	225	340	–	–
280	315	40	115	100	190	175	270	245	370	–	–
315	355	45	125	110	210	195	300	275	410	–	–
355	400	55	145	130	240	225	340	315	460	–	–
400	450	60	170	150	270	250	380	350	510	–	–
450	500	70	190	170	300	280	420	330	570	–	–
500	560	80	210	190	330	310	470	440	630	–	–
560	630	90	230	210	360	340	520	490	690	–	–
630	710	110	260	240	400	380	570	540	760	–	–
710	800	120	290	270	450	430	630	600	840	–	–
800	900	140	320	300	500	480	700	670	940	–	–
900	1000	150	350	330	550	530	770	740	1040	–	–
1000	1120	160	380	360	600	580	850	820	1150	–	–
1120	1250	170	410	390	650	630	920	890	1260	–	–

EN

Self-aligning ball bearings

d		C2 (Group 2)		CN (Group N)		C3 (Group 3)		C4 (Group 4)		C5 (Group 5)	
above	including	min.	max.	min.	max.	min.	max.	min.	max.	min.	max.
mm						µm					
Bearings with cylindrical bore											
24	30	5	16	11	24	19	35	29	46	40	58
30	40	6	18	13	29	23	40	34	53	46	68
40	50	6	19	14	31	25	44	37	57	50	71
50	65	7	21	16	36	30	50	45	69	62	88
65	80	8	24	18	40	35	60	54	83	78	108
80	100	9	27	22	48	42	70	64	96	89	124
Radial cylindrical roller bearings											
24	30	9	20	15	28	23	39	38	50	44	62
30	40	12	24	19	35	29	46	40	59	52	72
40	50	14	27	22	39	33	52	45	65	58	79
50	65	18	32	27	47	41	61	56	80	73	99
65	80	23	39	35	57	50	75	69	98	91	123
80	100	29	47	42	68	62	90	84	116	109	144

Radial cylindrical roller bearings

d		C2 (Group 2)		CN (Group N)		C3 (Group 3)		C4 (Group 4)		C5 (Group 5)	
above	including	min.	max.	min.	max.	min.	max.	min.	max.	min.	max.
mm						µm					
Bearings with cylindrical bore											
24	30	0	25	20	45	35	60	50	75	70	95
30	40	5	30	25	50	45	70	60	85	80	105
40	50	5	35	30	60	50	80	70	100	95	125
50	65	10	40	40	70	60	90	80	110	110	140
65	80	10	45	40	75	65	100	90	125	130	165
80	100	15	50	50	85	75	110	105	140	155	190
100	120	15	55	50	90	85	125	125	165	180	220
120	140	15	60	60	105	100	145	145	190	200	245
140	160	20	70	70	120	115	165	165	215	225	275
160	180	25	75	75	125	120	170	170	220	250	300
180	200	35	90	90	145	140	195	195	250	275	330

Radial cylindrical roller bearings

d		C2 (Group 2)		CN (Group N)		C3 (Group 3)		C4 (Group 4)		C5 (Group 5)	
above	including	min.	max.	min.	max.	min.	max.	min.	max.	min.	max.
mm						µm					
Bearings with cylindrical bore											
180	200	35	90	90	145	140	195	195	250	275	330
200	225	45	105	105	165	160	220	220	280	305	365
225	250	45	110	110	175	170	235	235	300	330	395
250	280	55	125	125	195	190	260	260	330	370	440
280	315	55	130	130	205	200	275	275	350	410	485
315	355	65	145	145	225	225	305	305	385	455	535
355	400	100	190	190	280	280	370	370	460	510	600
400	450	110	210	210	310	310	410	410	510	565	665
450	500	110	220	220	330	330	440	440	550	625	735
Bearings with tapered bore											
24	30	20	45	35	60	45	70	55	80	–	–
30	40	20	45	40	65	55	80	70	95	–	–
40	50	25	55	45	75	60	90	75	105	–	–
50	65	30	60	50	80	70	100	90	120	–	–
65	80	35	70	60	95	85	120	110	145	–	–
80	100	40	75	70	105	95	130	120	155	–	–
100	120	50	90	90	130	115	155	140	180	–	–
120	140	55	100	100	145	130	175	160	205	–	–
140	160	60	110	110	160	145	195	180	230	–	–
160	180	75	125	125	175	160	210	195	245	–	–
180	200	85	140	140	195	180	235	220	275	–	–
200	225	95	155	155	215	200	260	245	305	–	–
225	250	105	170	170	235	220	285	270	335	–	–
250	280	115	185	185	255	240	310	295	365	–	–
280	315	130	205	205	280	265	340	325	400	–	–
315	355	145	225	225	305	290	370	355	435	–	–
355	400	165	255	255	345	330	420	405	495	–	–
400	450	185	285	285	385	370	470	455	555	–	–
450	500	205	315	315	425	410	520	505	615	–	–

EN

Radial spherical roller bearings

d	C2 (Group 2)		CN (Group N)		C3 (Group 3)		C4 (Group 4)		C5 (Group 5)		
	above	including	min.	max.	min.	max.	min.	max.	min.	max.	
mm		µm									
Bearings with cylindrical bore											
120	140	50	95	95	145	145	190	190	240	240	300
140	160	60	110	110	170	170	220	220	280	280	350
160	180	65	120	120	180	180	240	240	310	310	390
180	200	70	130	130	200	200	260	260	340	340	430
200	225	80	140	140	220	220	290	290	380	380	470
225	250	90	150	150	240	240	320	320	420	420	520
250	280	100	170	170	260	260	350	350	460	460	570
280	315	110	190	190	280	280	370	370	500	500	630
315	355	120	200	200	310	310	410	410	550	550	690
355	400	130	220	220	340	340	450	450	600	600	750
400	450	140	240	240	370	370	500	500	660	660	820
450	500	140	260	260	410	410	550	550	720	720	900
500	560	150	280	280	440	440	600	600	780	780	1000
560	630	170	310	310	480	480	650	650	850	850	1100
630	710	190	350	350	530	530	700	700	920	925	1190
710	800	210	390	390	580	580	770	770	1010	1010	1300
800	900	230	430	430	650	650	860	860	1120	1120	1440
900	1000	250	480	460	710	710	930	930	1220	1220	1570
Bearings with tapered bore											
120	140	80	120	120	160	160	200	200	260	260	330
140	160	90	130	130	180	180	230	230	300	300	380
160	180	100	140	140	200	200	260	260	340	340	430
180	200	110	160	160	220	220	290	290	370	370	470
200	225	120	180	180	250	250	320	320	410	410	520
225	250	140	200	200	270	270	350	350	450	450	570
250	280	160	220	220	300	300	390	390	490	490	620
280	315	170	240	240	330	330	430	430	510	510	680
315	355	190	270	270	360	360	470	470	590	590	740
355	400	210	300	300	400	400	520	520	650	650	820
400	450	230	330	330	440	440	570	570	720	720	910
450	500	260	370	370	490	490	630	630	790	790	1000
500	560	290	410	410	540	540	680	680	870	870	1100
560	630	320	460	460	600	600	760	760	980	980	1230
630	710	350	510	510	670	670	850	850	1090	1090	1360
710	800	380	570	570	750	750	960	960	1220	1220	1500
800	900	440	640	640	840	840	1070	1070	1370	1370	1690
900	1000	490	710	710	930	930	1190	1190	1520	1520	1860

Axial internal clearances

CHART 35

Double-direction single-row angular contact ball bearings (QJ)

d		C2 (Group 2)		CN (Group N)		C3 (Group 3)	
above	up to	min.	max.	min.	max.	min.	max.
mm		µm					
–	18	20	60	50	90	80	130
18	40	30	70	60	110	100	150
40	60	40	90	80	130	120	170
60	80	50	100	90	140	130	180
80	100	60	120	100	160	140	200
100	140	70	140	120	180	160	220
140	180	80	160	140	200	180	250
180	220	100	180	160	230	200	280
220	240	120	200	180	250	220	310

EN

CHART 36

Double-row angular contact ball bearings

d		C2 (Group 2)		CN (Group N)		C3 (Group 3)	
above	up to	min.	max.	min.	max.	min.	max.
mm		µm					
–	10	1	11	5	21	12	28
10	17	1	12	6	23	13	31
17	25	2	14	7	25	16	34
25	30	2	15	8	27	18	37
30	40	2	16	9	29	21	40
40	50	2	18	11	33	23	44
50	65	3	22	13	36	26	48
65	80	3	24	15	40	30	54
80	100	3	26	18	46	35	63

Internal radial clearance measurement methods

Measurement of radial internal clearance under load (acc. to Fig.2)

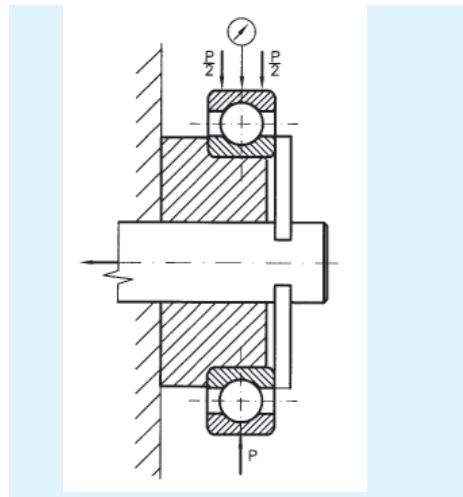


FIG. 2

Bearing prepared for radial clearance check is placed onto the measurement tool sleeve. Inner ring of a bearing is fixed by a clamp. Under the force P perpendicular to the bearing's axis of revolution the outer ring moves from one extreme position to the other with regard to the fixed inner ring.

Radial clearance is shown as a difference of readings from gauge placed on the outer ring, where the reading is a value of displacement of inner ring with regard to outer ring.

Measurement is made 3 times at minimum with different angular positions of outer ring with regard to gauge. Consecutive measurements should be made with approx. 60° angular displacement.

Measurement of radial internal clearance using plate (acc. to Fig.3)

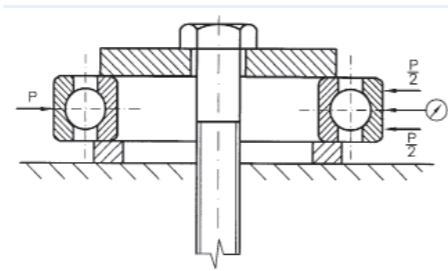


FIG. 3

Measurement of clearance using plate is performed in case of big size bearing or when other measurement devices are unavailable. Inner ring is fixed to the plate during such measurement and the outer ring is moving from one extreme position to another due to crosswise acting load (manual or mechanical) in the direction perpendicular to bearing's axis of revolution.

Measurement is performed 3 times, each one after revolving the inner ring for about 60°.

Internal axial clearance measurement method

The kinematic scheme below shows principles of measurement of clearance using special tooling.

Measurement of axial clearance in the range of outer diameters: $D = 40 \div 250$ mm and width $B \div 40$ mm is performed on special devices under measurement load

Axial clearance of bearings with outer diameters $D > 250$ mm and widths $B > 40$ mm are measured using universal methods.

EN

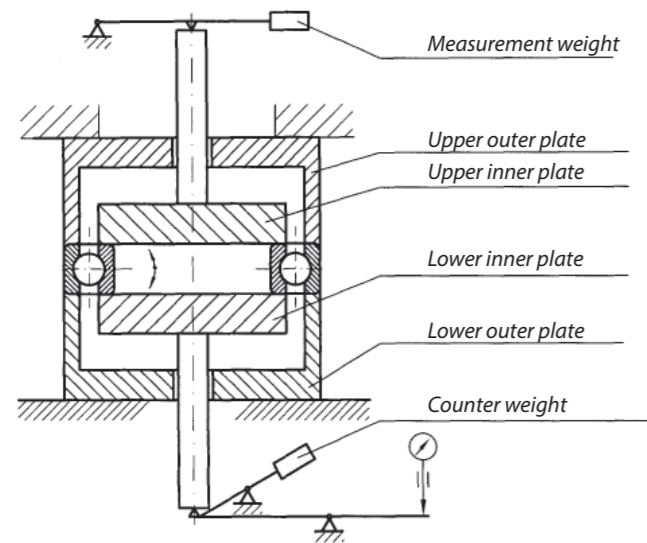


FIG 4

Calculations of elastic deformation caused by measurement load during clearance measurement

a) radial

– for deep groove ball bearings

$$\delta_r = \frac{0,002}{\cos \alpha} \cdot \sqrt[3]{\frac{Q^2}{D_k}}$$

where: α – bearing's angle of action
Q – measurement load
 D_k – ball diameter

– for self-aligning ball bearings

$$\delta_r = \frac{0,0032}{\cos \alpha} \cdot \sqrt[3]{\frac{\left(\frac{Q}{2}\right)^2}{D_k}}$$

where: α – bearing's angle of action
Q – measurement load
 D_k – ball diameter

b) axial

– for angular contact ball bearings

$$\delta_a = \frac{0,002}{\sin \alpha} \cdot \sqrt[3]{\frac{\left(\frac{Q}{Z}\right)^2}{D_k}}$$

where: α – bearing's angle of action
Q – measurement load
z – number of rolling elements of first row
 D_k – ball diameter

Limiting speed

Limiting speed at which rolling bearing can work is restricted by many different factors. In the vast majority of cases crucial restriction is working temperature of bearing which depends on the amount of heat generated in the bearing and the efficiency of its extraction to environment. Increasing temperature decreases viscosity of lubricant and weakens lubricating film. Due to thermal expansion it also decreases operational clearance of bearing. Bad lubrication intensifies friction which causes additional temperature rise. After exceeding certain speed those phenomena sums up and cause a „snowball effect“ which leads to scoring or bearing blockage. In case of some types of bearings and their use in particular solutions the factors which have greatest influence on limiting speed might be different, for example: cage strength, centrifugal and gyratory forces connected with rolling elements movement, and in case of capped bearings the properties of sealing.

In further parts of this publication the n_{gr} limiting speeds for particular bearing types have been presented in relevant charts. Limiting speed is the maximum speed that a standard type bearings with standard accuracy class can achieve taking into consideration the following assumptions:

1. Professional bearing mounting: recommended fitting and geometric accuracy of bearing placement, good stiffness of shaft and housing, proper operational clearance of bearing, effective sealing (protection from contamination)
2. Outer ring is rotating, inner ring is stationary.
3. Normal conditions for heat extraction from the bearing and lack of additional heat sources nearby.
4. Proper lubrication – good quality lubricant with optimal viscosity:
 - appropriate grease for high speed bearings – max. grease fill 30%
 - oil – oil bath, oil level up to axis of the lowest placed rolling element
5. Moderate load – max. 0.08 of dynamic load rating C:
 - for radial bearings only radial load F_r or max. axial load F_a contribution not greater than 0.2 F_r ,
 - for thrust bearings only axial load, taking into consideration that minimum load of min. 0,02 C is needed for proper work.

Limiting speeds presented in this publication have been elaborated basing on years of experience, gathered by multitude of testing and real life observations in operational conditions.

For bearings that can be lubricated both by oil and grease there are given two values due to the fact that usage of grease increases motion resistance and as a result decreases limiting speed. It is worth to mention that standard working condition of greased bearing stabilizes only after some period of worked hours, typically few, a dozen or so, sometimes even more. It is common to expect that in the initial period of work the temperature growth might be stronger and it is advised not to allow bearing to work with speeds close to limiting speed.

EN

If the real working condition do not fill above mentioned requirements the allowable speed has to be set at a suitably lower point than limiting speed.

Allowable speed of radial bearing working under load different than assumed before can be calculated using following formula:

$$n_d = f_p \cdot f_a \cdot n_{gr}$$

where:

- n_d – allowable rotational speed of bearing in working conditions rev/min
- f_p – load amount coefficient according to Fig. 5
- f_a – axial load contribution coefficient acc. to Fig. 6

n_{gr} – limiting speed of bearing acc. to appropriate chart from this publication rev/min

- C – basic dynamic load rating [kN]
- P – equivalent dynamic bearing load [kN]
- Fr – bearing radial load [kN]
- Fa – bearing axial load [kN]

If there occurs situations where bearing has to work with speeds greater than limiting speed it is necessary to implement special solutions. Possible solutions:

1. Use of bearings with greater accuracy class and precise manufacturing of areas where bearings will be mounted.
2. Using bearing of special design which have smaller internal friction (different internal design and cage material).

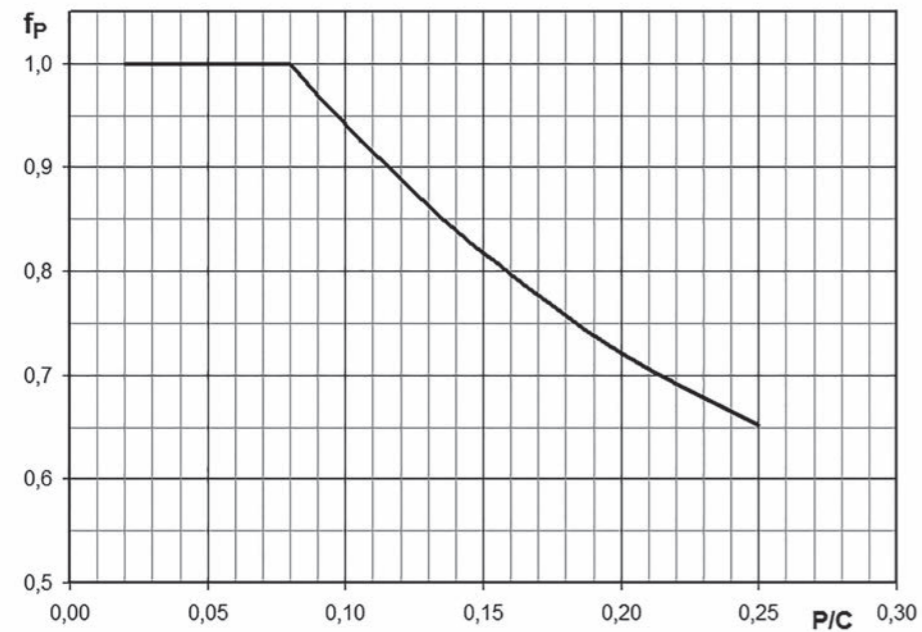


FIG. 5. Load amount coefficient

3. Incorporating lubrication system that allows additional bearing cooling and/or feeding minimal necessary amount of oil e.g. circulating oil lubrication (with potential oil cooler), oil-mist lubrication.
4. Using special lubricants.
5. Special design solutions which allow very good heat distribution e.g. heat sink on a housing, air blower etc.
6. Providing optimal operational clearance by bearing temperature distribution

analysis and dimension changes caused by thermal expansion. Proper chose of initial clearance and fittings in the bearing mounting place.

The maximum increase of limiting speed that can be achieved by incorporating all above mentioned solution is equal to 2.5 x for ball bearings and 2 x for tapered roller and cylindrical roller bearings.

EN

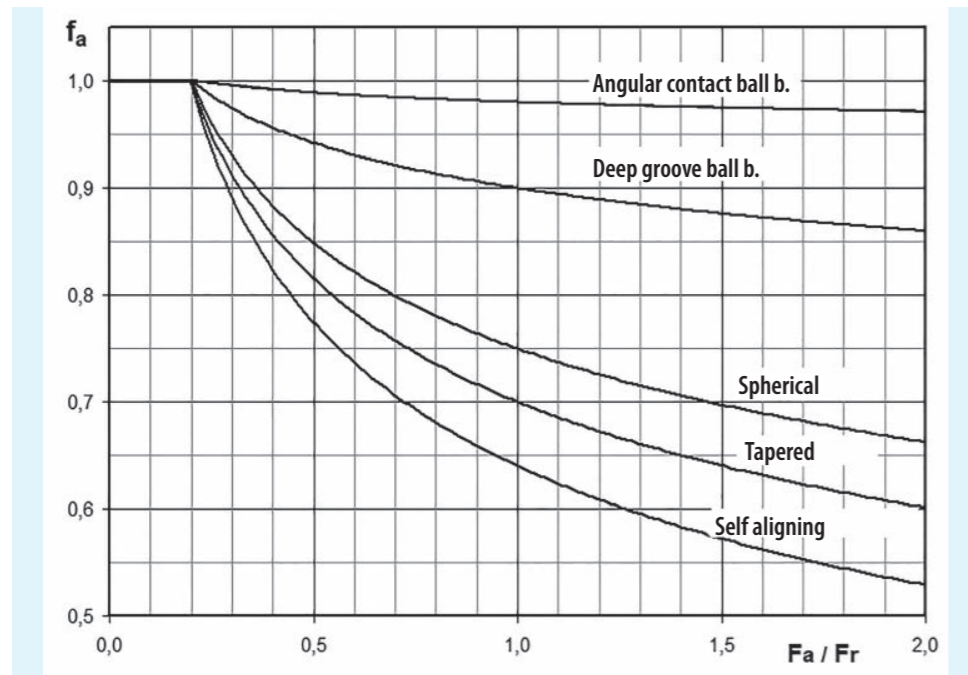


FIG. 6. Axial load contribution coefficient

Bearing selection and life calculation

Load rating and bearing life

Size of the bearing that will be used in a particular solution is at first selected basing on: bearing's load rating in relation to loads that are occurring, requirements on service life and reliability. Nominal rating values of basic static load C_0 and basic dynamic load C has been provided in the charts.

In bearing technology both static and dynamic load conditions has to be independently checked.

In case of static load there is no relative movement occurring between bearing rings or the movement is very slow ($n < 10$ rev/min). For such loads the safety regarding plastic deformations (due to contact stresses) at raceways and rolling elements contact point is checked.

In dynamically loaded bearings rings are rotating with relation to each other. In that instance the safety factors regarding fatigue of raceway and rolling elements material is also taken into consideration beside plastic deformation.

Fatigue occurring on rolling surfaces is the main cause of bearings failure.

Static load

Static load occurs when bearings:

- 1) are under load and stationary for a long period of time,
- 2) are rotating very slowly ($n < 10$ rev/min),
- 3) are performing slow oscillating movements.

Verification of bearing static load is made by checking static safety factor, described by formula:

$$s_0 = \frac{C_0}{P_0}$$

where:

s_0 – static safety factor,

C_0 –basic static load rating [N],

P_0 – equivalent static bearing load [N].

The s_0 coefficient is a measure of safety with regard to plastic deformations at contact points between rings and rolling elements. High static safety factor is necessary for bearings that has to be easy to rotate and work quietly. Lower values are satisfactory when requirements for silent running are not so important.

Recommended values of static safety factor

Operating conditions	Stationary bearings		Rotating bearings					
			Requirements regarding silent running					
			low	standard		high		
			Bearing type					
	ball bearing	roller bearing	ball bearing	roller bearing	ball bearing	roller bearing	ball bearing	roller bearing
Steady work, no vibrations	0,4	0,8	0,5	1	1	1,5	2	3
Normal work	0,5	1	0,5	1	1	1,5	2	3,5
Significant shock loads	≥ 1	≥ 2	≥ 1,5	≥ 2,5	≥ 1,5	≥ 3	≥ 2	≥ 4

For spherical roller thrust bearing the recommended value is $s_0 \geq 4$

EN

Static load rating C_0 for KFLT bearings was elaborated according to ISO 76 standard. According to this standard static load rating is the load which causes contact stress occurrence in the centre of the most loaded area of contact point of rolling element with raceway. It has the following values:

- 4600 MPa for self-aligning ball bearings,
- 4200 MPa for other types of ball bearings,
- 4000 MPa for roller bearings,

however for radial bearings it is static radial load – basic static radial load rating; and for thrust bearings it is static axial load applied to bearing's axis – basic static axial load rating. For those contact stresses the total permanent deformation of the most loaded rolling element and raceway has the size of approx. 0,0001 of rolling element diameter.

Equivalent static bearing load

Static load which consists of radial and axial loads has to be converted to equivalent static bearing load.

Equivalent static bearing load P_0 is a static load (radial for radial bearings and central-axial for thrust bearings) which would cause the same contact stresses to occur in the centre of the most loaded area of raceway and rolling element contact point as real life complex force system.

Equivalent static bearing load can be calculated using general formula:

$$P_0 = X_0 \cdot F_r + Y_0 \cdot F_a$$

where:

- P_0 – equivalent static bearing load [N],
- F_r – radial bearing load (= radial component of real bearing load), [N],
- F_a – axial bearing load (= axial component of real bearing load), [N],
- X_0 – static radial load factor,
- Y_0 – static axial load factor.

Values of X_0 and Y_0 coefficients can be read from charts in the further part of this publication.

Dynamic loads and bearing life

For calculations of dynamically loaded bearings i.e. bearings that are rotating under load, the basic dynamic load rating C is used. This quantity is a constant (as for value and bearing load direction) at which bearing will achieve nominal service life of one million revolutions acc. to ISO 281 standard, providing that for radial bearing the load is purely radial – basic dynamic radial load rating, and for thrust bearings the load is purely axial – basic dynamic axial load rating. Values of load rating presented in this publication are regarding to bearings manufactured from bearing steel, hardened till at least 58 HRC. Bearing service life can be defined as particular number of revolutions or as number of worked hours which bearing is capable to achieve till first signs of fatigue wear (scoring, spalling) on one of the rings or on rolling elements.

Basic rating life

Basic rating life of a bearing is the life that corresponds to 90% reliability using standard material and manufacturing quality at a normal operating conditions.

According to ISO 281 standard the following formula is used for calculations:

$$L_{10} = \left(\frac{C}{P}\right)^p$$

where:

L_{10} – basic rating life (at 90% reliability), [millions of revolutions]

C – basic dynamic load rating [N],

P – equivalent dynamic bearing load [N].

p – exponent for the life equation
= 3 for ball bearings,
= 10/3 for roller bearings,

The equation for other reliability than 90% have the following form:

$$L_n = a_1 \cdot L_{10}$$

where:

L_n – basic rating life for reliability \neq 90%, [millions of revolutions],

a_1 – life modification factor for reliability, acc. to Chart 40,

L_{10} – basic rating life (at 90% reliability), [millions of revolutions]

Dynamic equivalent bearing load

Dynamic equivalent bearing load is a load of constant value and direction (radial in case of radial bearings – dynamic equivalent radial load, or axial in case of thrust bearings – dynamic equivalent axial load) under which the bearing would achieve the same life as under acting complex system of loads.

Dynamic equivalent bearing load under constant radial and axial loads have the following form:

$$P = X \cdot F_r + Y \cdot F_a$$

where:

P – equivalent dynamic bearing load, [N],

F_r – radial bearing load (= radial component of real bearing load), [N],

F_a – axial bearing load (= axial component of real bearing load), [N],

X – dynamic radial load factor,

Y – dynamic axial load factor.

The X and Y coefficients values can be found in the charts.

In the instance of bearings working with constant revolutions, bearing life can be expressed in hours using following formula:

$$L_{10h} = \frac{10^6}{60 \cdot n} \cdot L_{10}$$

where

- L_{10h} – basic rating life in hours, [h],
- n – rotational speed, [rev/min],
- L_{10} – basic rating life, [millions of revolutions]

Bearings life, if applied to vehicles, can be expressed in kilometres of mileage using following formula:

$$L_{10s} = 2 \cdot \pi \cdot r_d \cdot L_{10}$$

where

- L_{10s} – basic rating life in kilometres of mileage, [km],
- r_d – dynamic tire radius index, [mm],
- L_{10} – basic rating life, [millions of revolutions]

If the bearing is not rotating but performs oscillating movement from middle point for about $\pm\gamma$ angle (Fig. 7) the bearing life can be expressed as follows:

$$L_{10o} = \frac{180}{2 \cdot \gamma} \cdot L_{10}$$

where

- L_{10o} – basic rating life, [millions of cycles],
- γ – amplitude of oscillatory movement (angle of max. deflection from middle point), [°],
- L_{10} – basic rating life, [millions of revolutions]

Full oscillation cycle is 4 times γ from point 0 to point 4

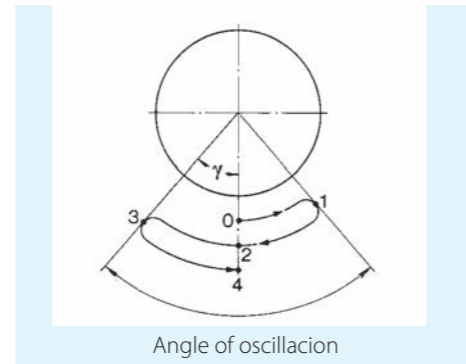


Fig. 7. Scheme of oscillatory movement

Equivalent rotational speed for bearings that are performing oscillatory movement rather the rotation can be derived by using following formula:

$$n = \frac{2 \cdot \gamma}{180} \cdot n_{osc}$$

where

- n – equivalent speed of rotation, [rev/min],
- γ – amplitude of oscillatory movement, [°],
- n_{osc} – oscillation frequency [1/min].

EN

Operating temperature influence on bearing life

The hardness of raceway drops after temperature exceeds 150°C thereby dynamic rating load declines. Dynamic rating load for different temperatures is elaborated by multiplying basic dynamic load rating C by temperature coefficient f_t , according to formula:

$$C(t) = f_t \cdot C$$

Values of temperature coefficient f_t

Operational temperature [°C]	≤ 150	≤ 200	≤ 250	≤ 300
Temperature coefficient f_t	1,00	0,90	0,75	0,60

Influence of hardness on rating load and service life

For rolling bearings with rolling surfaces hardness smaller than 58 HRC (Rockwell hardness scale C) the dynamic rating load is elaborated by multiplying basic dynamic rating load C by dynamic load correlation coefficient f_H , calculated in simplified form as follows:

$$f_H = \left(\frac{HRC}{58} \right)^{3,6}$$

where

f_H – dynamic load correlation coefficient
 HRC – Rockwell C hardness of raceway/rolling elements surface.

When hardness value of raceway and/or rolling element contact surfaces is smaller than 800HV (Vickers hardness scale) which is approx. 63 HRC (in Rockwell hardness scale C) than static rating load is elaborated by multiplying base static load rating C_0 by static load correlation coefficient f_{0H} , calculated in simplified form as follows:

$$f_{0H} = f_1 \cdot \left(\frac{HV}{800} \right)^2$$

where

f_{0H} – static load correlation coefficient,

f_1 – coefficient dependent on contact point type, provided in Chart 39,

HV – hardness of raceway/rolling elements surface in Vickers scale

Values of f_1 coefficient

f_1	Contact point type
1	Ball on plane (self aligning ball bearings)
1,5	Ball at groove
2	Roller on roller (radial roller bearing: cylindrical roller bearings, needle bearings)
2,5	Roller on plane

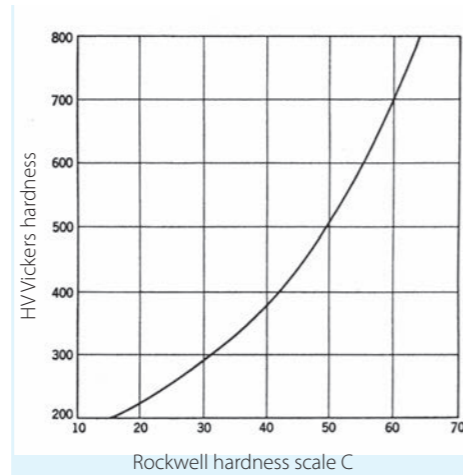


FIG. 8. DEPENDENCE OF VICKERS HARDNESS FROM ROCKWELL HARDNESS SCALE C

Modified life equation

Standard equation of bearing life (L_{10}) has been expanded in order to accommodate fatigue limit and factors connected with lubrication and lubricant contamination.

This modified life equation has been introduced by ISO 281 in the following form:

$$L_{nm} = a_1 \cdot a_{ISO} \cdot L_{10}$$

where

L_{nm} – modified life, [millions of revolutions],

a_1 – life modification factor for reliability,

a_{ISO} – life modification factor,

L_{10} – basic rating life, [millions of revolutions]

Reliability coefficient

Bearing failures due to fatigue undergo the law of statistic. That is why during bearing life calculation the probability of failure is taken into consideration. In general, bearing life is calculated with 10% probability of failure, i.e. for reliability equal to 90%; then the reliability coefficient is equal 1. Values of a_1 coefficient for different probabilities are given in the chart below.

Life modification factor a_{ISO}

The a_{ISO} life modification factor encompasses influence of complex factors on rolling bearing fatigue life. Beside bearing type, size, internal geometry and raceways outlines this coefficient includes influence of bearing's material fatigue stress, lubrication and contamination on bearing life.

Fatigue stress limit

For rolling bearings made from common, high quality materials and according to good manufacturing practices the fatigue stress limit σ_u is attained at a contact stress of approx. 1500 MPa. In order to assess fatigue stress limit influence on a_{ISO} coefficient a C_u fatigue load limit is used. It is defined as load (radial or axial) at which the σ_u fatigue stress limit is reached. The C_u fatigue stress limit charts are presented in appropriate charts.

EN

Values of f_1 coefficient

Probability of failure n [%]	10	5	4	3	2	1	0,1
Reliability (100-n) [%]	90	95	96	97	98	99	99,9
Modified rating life L_{nm}	L_{10m}	L_{5m}	L_{4m}	L_{3m}	L_{2m}	L_{1m}	$L_{0,1m}$
Reliability modification factor a_1	1	0,64	0,55	0,47	0,37	0,25	0,093

CHART 40

Practical methods of life modification factor evaluation

The a_{ISO} life modification factor can be presented as following equation

$$a_{ISO} = f\left(\frac{e_c \cdot C_u}{P} \cdot \kappa\right)$$

where

e_c – contamination factor,

C_u – fatigue load limit, [N],

P – equivalent dynamic bearing load [N].

κ – viscosity ratio.

The e_c and κ coefficients take into consideration contamination and lubrication conditions.

Contamination factor

The e_c contamination factor takes into consideration decrease of bearing life due to contamination of lubricant by solid particles.

Decrease of bearing life caused by solid particles present in lubricant depends on:

- type, size, hardness and particle quantity;
- lubricant film thickness (κ viscosity ratio);
- bearing size.

Guide values of contamination factor have been presented in Chart 41, which shows typical levels of contamination for well lubricated bearings. More detailed values can be found on plots and equations in further part of this publication. Those values are valid for mixture of particles with different hardness, in which the hard particles determine the modified durability.

CHART 41 Contamination factor e_c

Level of contamination		e_c	
		$D_{pw} < 100 \text{ mm}$	$D_{pw} \geq 100 \text{ mm}$
Extreme cleanliness	Size of the particles can be compared to the oil film thickness; laboratory conditions	1	1
High cleanliness	Oil filtered through extremely fine filter; Typical conditions for life-lubricated bearings, sealed with two rubber seals	0,8 ÷ 0,6	0,9 ÷ 0,8
Normal cleanliness	Oil filtered through fine filter; Typical conditions for life-lubricated bearings, shielded	0,6 ÷ 0,5	0,8 ÷ 0,6
Slight contamination	Lubricant slightly contaminated	0,5 ÷ 0,3	0,6 ÷ 0,4
Typical contamination	Typical conditions for non-sealed bearings; preliminary filtering, wear particles present, ingress of foreign particles	0,3 ÷ 0,1	0,4 ÷ 0,2
Severe contamination	Heavily contaminated bearing work environment, inadequate sealing	0,1 ÷ 0	0,1 ÷ 0
Very severe contamination		0	0

The e_c contamination factor is valid only for typical solid particles contaminations. Contamination by water or other fluids that are harmful for bearing life is not considered. In case of severe contamination where $e_c \rightarrow 0$, bearing failure may occur due to abrasive wear and operational bearing life might be lower than calculated modified life.

Contaminants classification

Standardized method of contamination level classification of lubricant by solid particles has been described in ISO 4406 international standard. It allows to assess the oil cleanliness class basing on particles count in taken sample. One of the method of oil cleanliness assessment base on counting the amount of particles under the microscope. Two values of cleanliness level which corresponds to particles of sizes $\geq 5 \mu\text{m}$ and $\geq 15 \mu\text{m}$ are determined.

The second method utilizes automatic particles count and present results for three sizes of particles: $\geq 4 \mu\text{m}$, $\geq 6 \mu\text{m}$ and $\geq 14 \mu\text{m}$.

Three values of cleanliness are obtained after contamination class assessment; for example for oil lubricants it would be –/15/12 or 22/18/13.

Filter rating value β_x is a measure that defines filter efficiency – it is the filter capability to stop contaminants of x size [μm]. The greater the β_x value is the more efficient the filter is for specified particle size. Due to that fact not only the β_x value is important but also the size x of the particles that it corresponds

to. Filter rating β_x value is described as a ratio of particles of certain size upstream the filter to the quantity of the particles downstream the filter.

The e_c value evaluation when contamination level is known

Value of contamination factor is elaborated basing on contamination class or filtering parameters, D_{pw} mean diameter of bearing's rolling elements for medium bearing's diameter $d_m = 0,5 \cdot (d + D)$ and viscosity ratio κ for given bearing.

Plots (Fig. 9 to 12) that are used for elaboration of contamination factor coefficient for circulating oil lubrication with filtration are valid for different filtration grades and contamination classes. If the level of contamination is constant the similar results can be achieved for filter-less lubrication for example for oil bath lubrication. Nonetheless if the particles amount in oil bath is growing due to wear or foreign particles contamination it DO have influence on e_c coefficient for oil bath lubrication.

Plots (Fig. 13 to 17) are used for elaboration of contamination factor coefficient for oil lubrication without filtration or with off-line filter for different contamination classes.

Plots (Fig. 18 to 22) are used for elaboration of contamination coefficient of grease lubricant for different contamination levels that are specified in Chart 42.

EN

Contamination coefficient for circulating oil lubrication with filtering
(on-line filters)

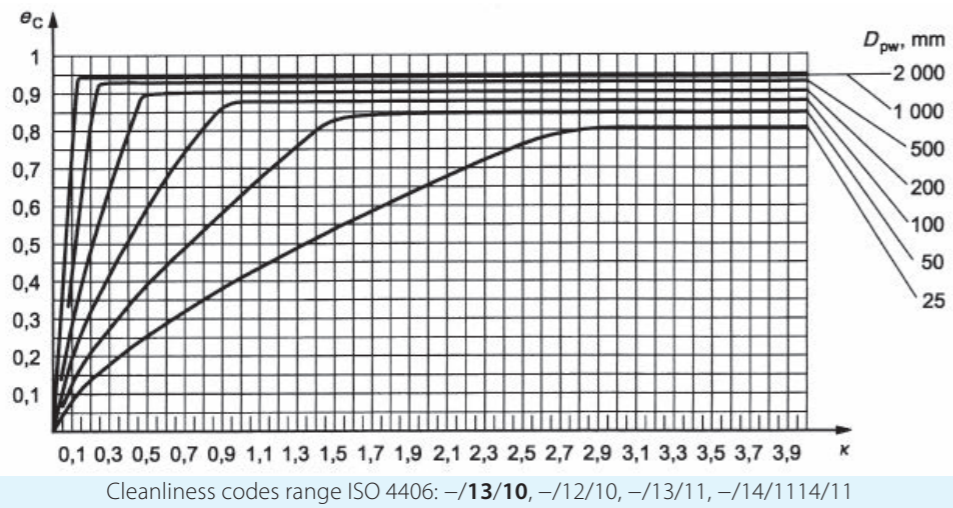


Fig. 9. Contamination coefficient for circulating oil lubrication with on-line filter
- filter rating $\beta_{6(c)} = 200$, cleanliness code acc. to ISO 4406 -/13/10

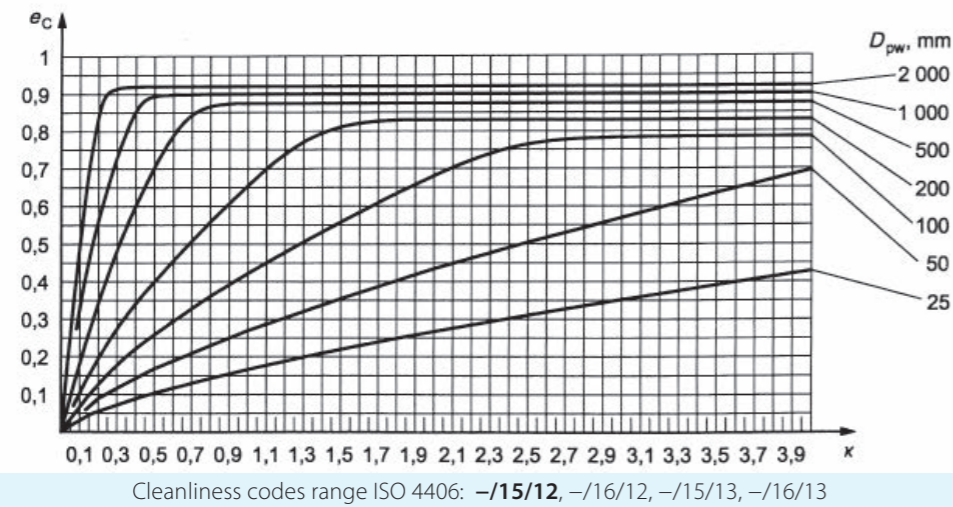
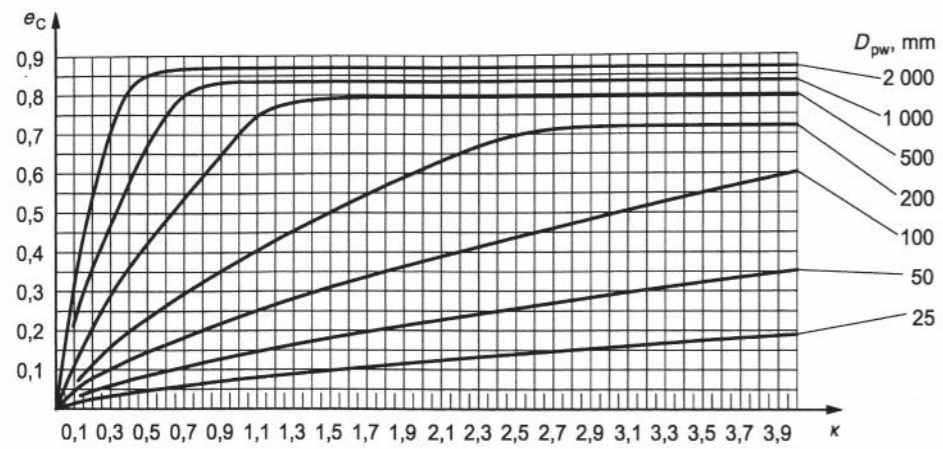
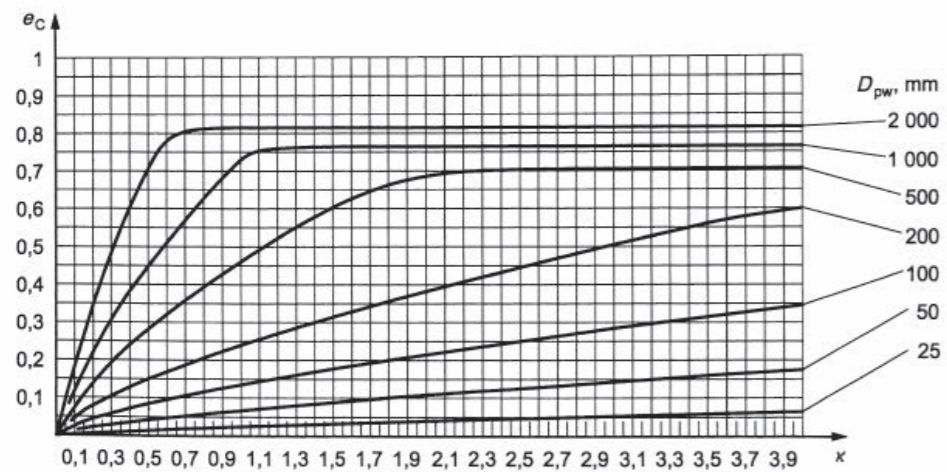


FIG. 10. Contamination coefficient for circulating oil lubrication with on-line filter
- filter rating $\beta_{12(c)} = 200$, cleanliness code acc. to ISO 4406 -/15/12



Cleanliness codes range ISO 4406: -/17/14, -/18/14, -/18/15, -/19/15

FIG. 11. Contamination coefficient for circulating oil lubrication with on-line filter
- filter rating $\beta_{25(c)} \geq 75$, cleanliness code acc. to ISO 4406 -/17/14



Cleanliness codes range ISO 4406: -/19/16, -/20/17, -/21/18, -/22/18

FIG. 12. Contamination coefficient for circulating oil lubrication with on-line filter
- filter rating $\beta_{40(c)} \geq 75$, cleanliness code acc. to ISO 4406 -/19/16

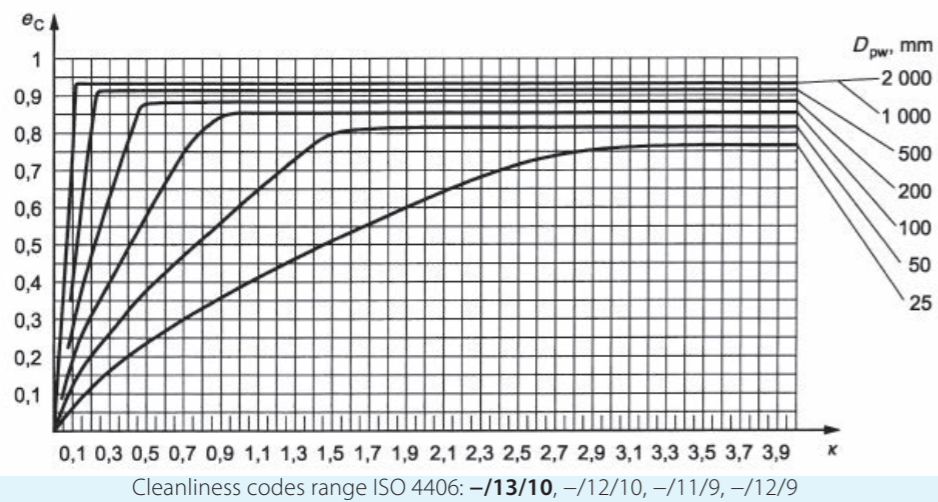


FIG. 13. Contamination coefficient for oil lubrication without filters or with off-line filters – cleanliness code acc. to ISO 4406 -/13/10

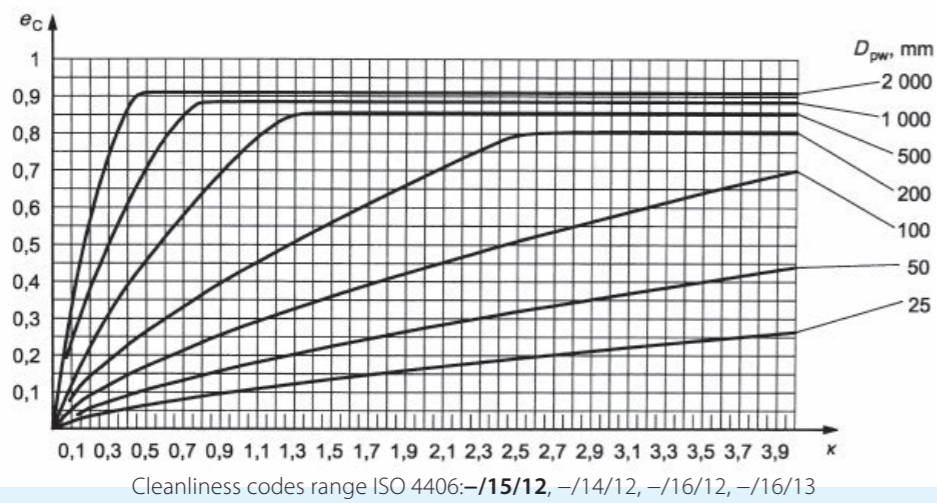


FIG. 14. Contamination coefficient for oil lubrication without filters or with off-line filters – cleanliness code acc. to ISO 4406 -/15/12

EN

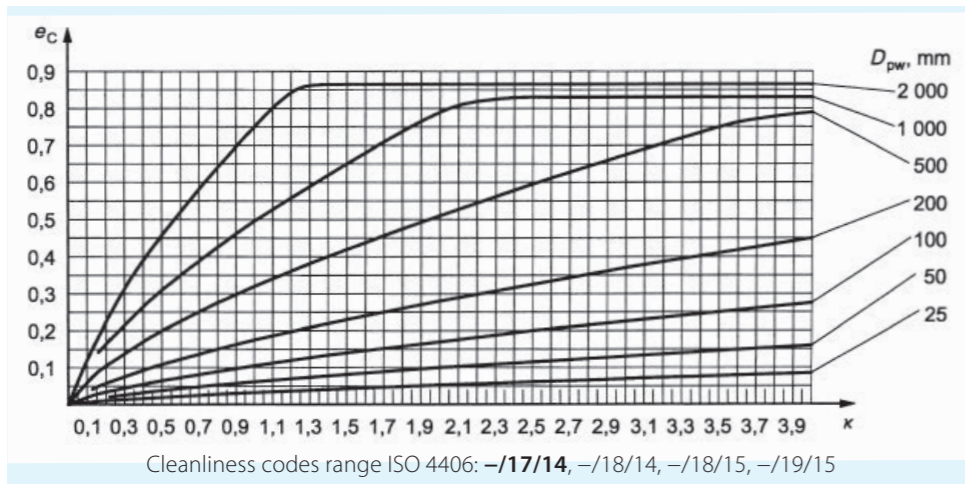


FIG. 15. Contamination coefficient for oil lubrication without filters or with off-line filters - cleanliness code acc. to ISO 4406 -/17/14

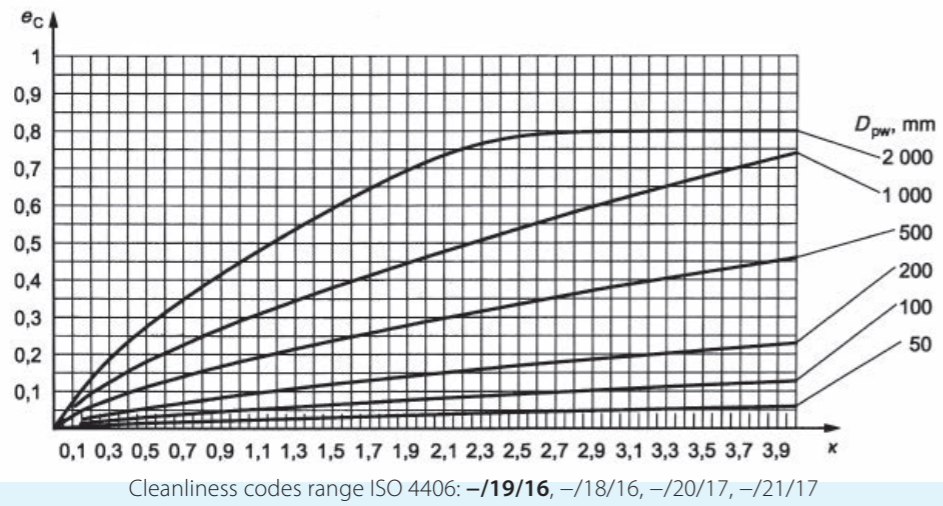
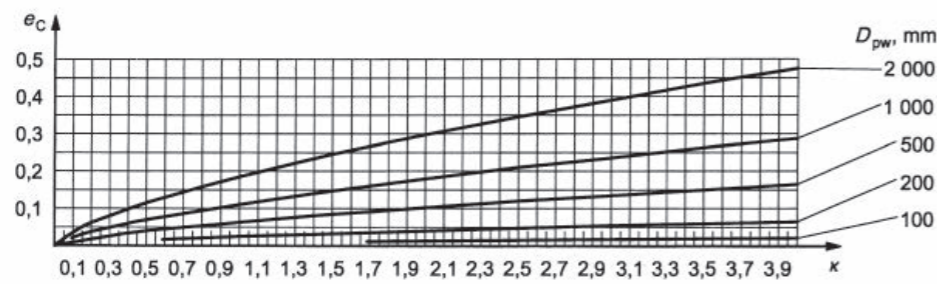


FIG. 16. Contamination coefficient for oil lubrication without filters or with off-line filters - cleanliness code acc. to ISO 4406 -/19/16



Cleanliness codes range ISO 4406: -/21/18, -/21/19, -/22/19, -/23/19

FIG. 17. Contamination coefficient for oil lubrication without filters or with off-line filters – cleanliness code acc. to ISO 4406 -/21/18

Contamination coefficient for grease lubricant

CHART 42

Working conditions and corresponding contamination levels

Working conditions	Level of contamination
Very clean assembly with careful washing, rinse; very good sealing with regard to working conditions; continuous regreasing or often lubrication; Sealed bearings, greased for life with effective sealing with regard to working conditions	High cleanliness (Plot 18)
Clean assembly with washing and rinse; good sealing with regard to working conditions; regreasing according to manufacturers specification; Sealed bearings, greased for life with properly chosen sealing with regard to working conditions, e.g. bearing with Z type shields	Normal cleanliness (Plot 19)
Clean assembly; sealing with regard to working conditions; regreasing according to manufacturers specification;	Slight or typical cleanliness (Plot 20)
Assembly in workshop; bearing and assembly insufficiently washed after mounting; poor sealing with regard to working conditions; regreasing intervals longer than recommended by manufacturer	Severe contamination (Plot 21)
Assembly in contaminated environment; insufficient sealing; very long regreasing intervals	Very severe contamination (Plot 22)

EN

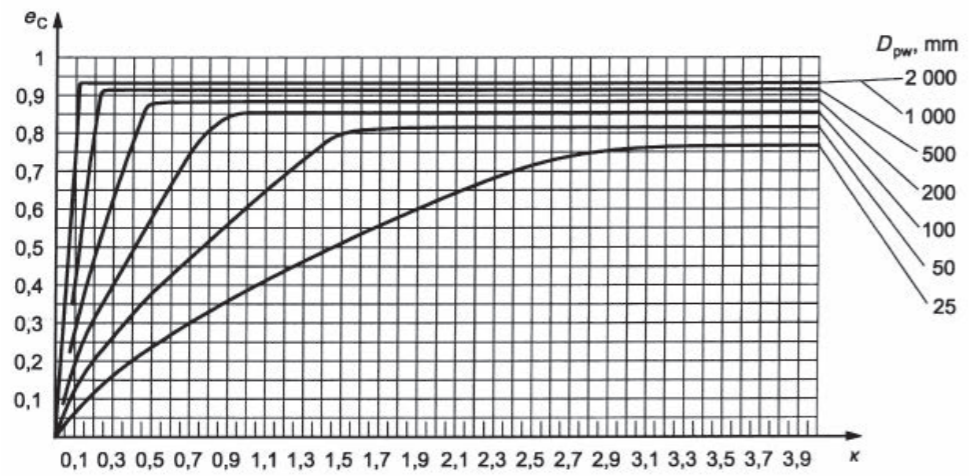


FIG. 18. Contamination coefficient for grease lubricant - High cleanliness

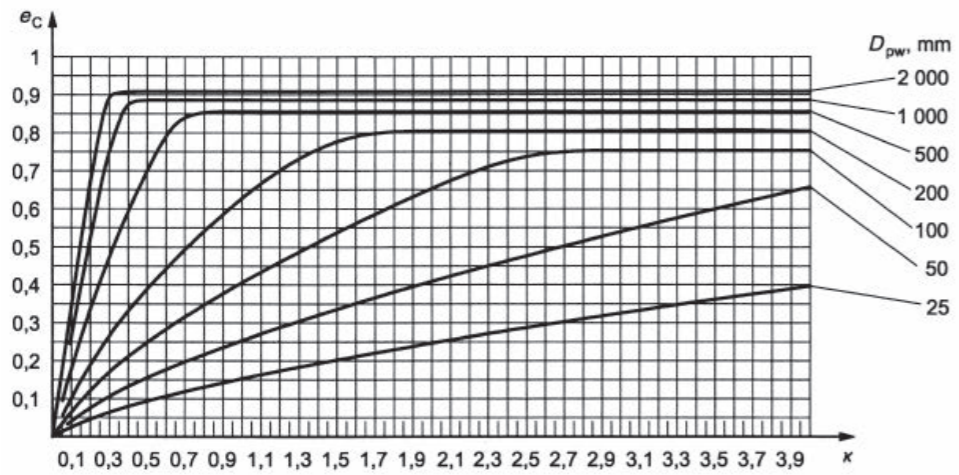


FIG. 19. Contamination coefficient for grease lubricant - Normal cleanliness

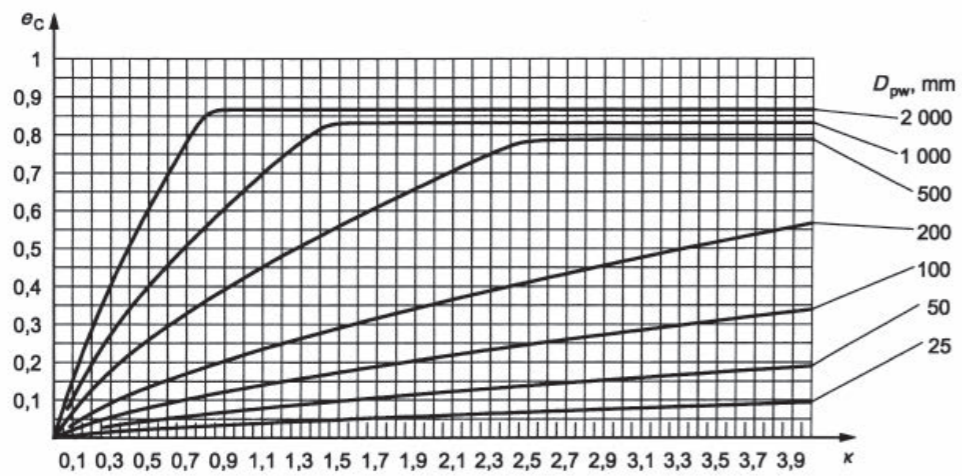


FIG. 20. Contamination coefficient for grease lubricant - Slight or typical cleanliness

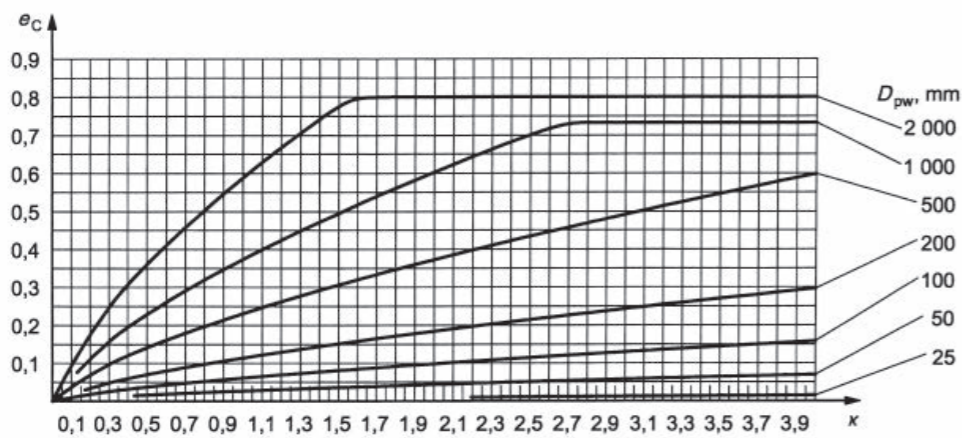


FIG.21. CONTAMINATION coefficient for grease lubricant - Severe contamination

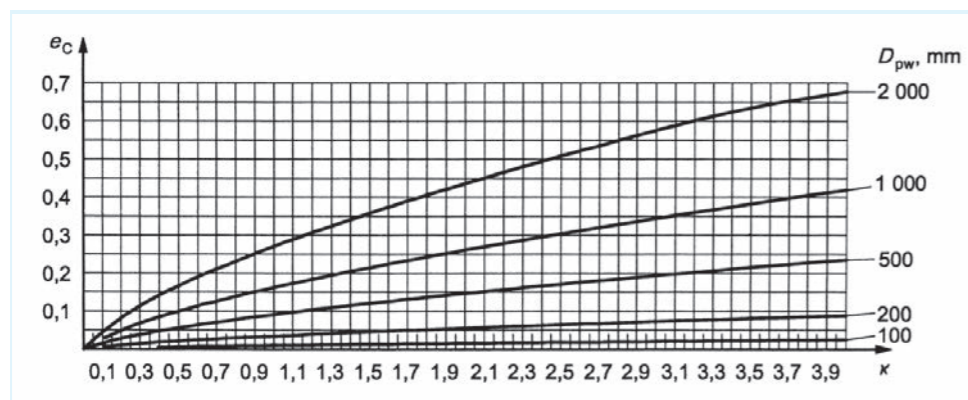


FIG.22. CONTAMINATION coefficient for grease lubricant – Very severe contamination

Viscosity ratio

Lubricant selection (oil/grease)

Primarily oil selection is based on viscosity value, which should ensure proper bearing lubrication at operating temperature. Oil viscosity is dependent on temperature and decreases when temperature rises. Oil/temperature dependency is described by viscosity index VI .

Lubricant efficiency depends mainly on rolling contact point separation in the bearing. Lubricant has to possess certain minimal viscosity at operating temperature in order oil film could occur. Lubricating conditions in oil clearance are described by viscosity ratio κ , which is a ratio of actual kinematic viscosity of lubricant in operating temperature to

reference kinematic viscosity which ensures proper lubrication.

$$\kappa = \frac{\nu}{\nu_1}$$

where

κ – viscosity ratio

ν – actual kinematic viscosity of lubricant, [mm²/s],

ν_1 – reference (required) kinematic viscosity, [mm²/s].

In order for oil film to develop between working contact surfaces the lubricant has to possess certain minimal viscosity at operating temperature. Bearing life can be extended by increasing operating viscosity ν of lubricant.

Reference kinematic viscosity ν_1 , essential for proper lubrication, can be elaborated from the plot (Fig. 23), dependant from pitch diameter, D_{pw} , (d_m mean bearing diameter can also be used) and dependant on n [rev/min]. Reference kinematic viscosity ν_1 can also be calculated using the following equations:

$$\nu_1 = 45000 \cdot n^{-0,83} \cdot D_{pw}^{-0,5}$$

for $n < 1000$ rev/min;

or

$$\nu_1 = 4500 \cdot n^{-0,5} \cdot D_{pw}^{-0,5}$$

for $n \geq 1000$ rev/min.

Calculations of κ ratio are based on mineral oils and providing that raceways working surfaces are manufactured with proper quality

Plot (acc. to Fig. 23) and equations which are used for reference viscosity calculations can also be used for synthetic oil calculations e.g. on a basis of polyalphaolefin oils for which the viscosity index VI (lower temperature dependency) is compensated by bigger pressure-viscosity coefficient for mineral oils and aprox. the same oil film occurring in different operating temperatures – providing that both oils have the same kinematic viscosity at 40°C.

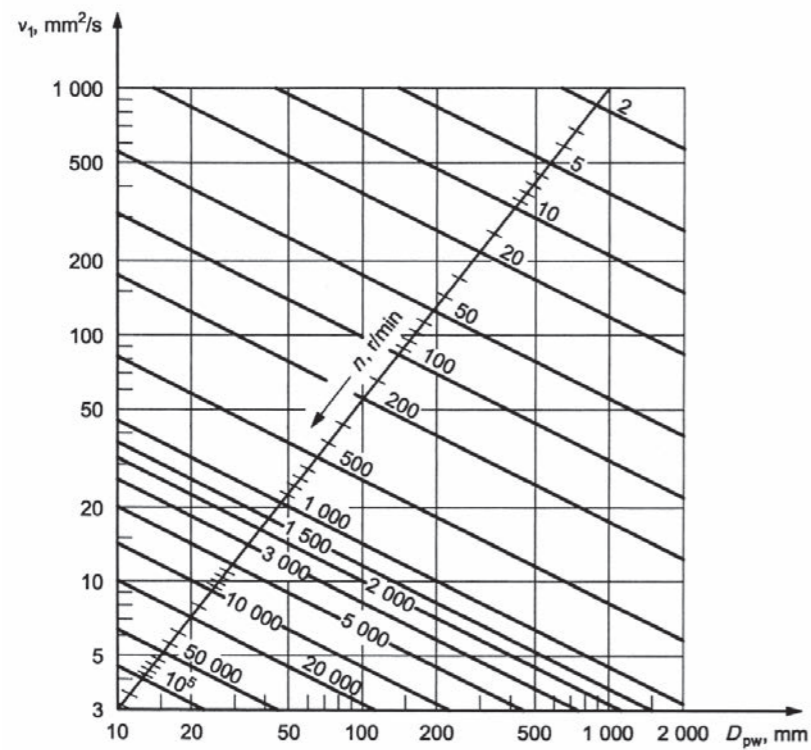


FIG. 23. Reference kinematic viscosity

Actual kinematic viscosity of applied lubricant in the operating temperature can be determined basing on viscosity-temperature plot (V-T plot) for given lubricant. Exemplary

V-T plot for oils with different kinematic viscosity at standardized reference temperature 40°C and viscosity index 95 is presented below.

EN

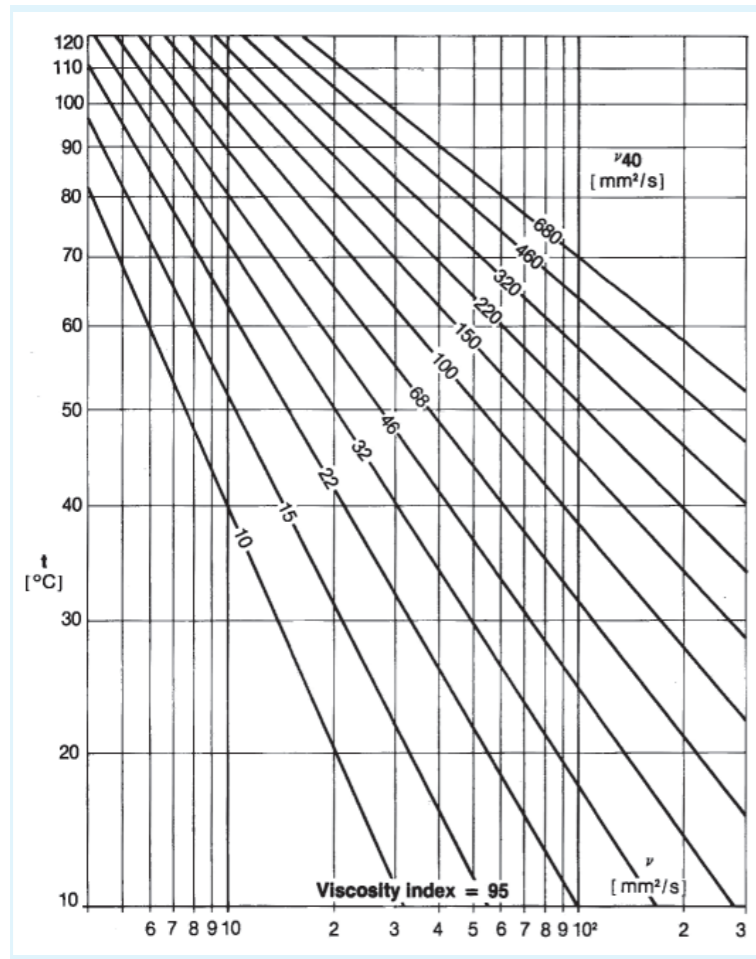


FIG. 24. Kinematic viscosity - temperature plot

Grease lubrication

Plot acc. to Fig. 23 and equations for reference viscosity can be also applied for viscosity of greases base oil calculations. In case of grease lubrication the working surfaces of rolling contact point can work under lubricant starvation conditions caused by low grease ability to unleash lubricating agent (i.e. base oil) which can lead to insufficient lubrication and possible service life shorten.

Influence of EP additives

Some of EP ("extreme pressure") additives present in oils and greases can extend bearing service life in the event of lubricant starvation

situation, i.e. when $\kappa < 1$ and contamination factor $e_c \geq 0,2$, acc. to ISO 281.

If the used lubricant has proven EP additives then in situations when $\kappa < 1$ and contamination coefficient $e_c \geq 0,2$ for this viscosity ratio, the value $\kappa = 1$ can be used in e_c and a_{ISO} calculations. If the a_{ISO} value is greater than 3, then in this case modification factor a_{ISO} should be limited to $a_{ISO} \leq 3$, but not smaller than a_{ISO} calculated for standard lubricant with real κ value.

In order to elaborate a_{ISO} modification factor in other situations, the real κ value should be used for given bearing assembly.

The reason for increasing κ is expected beneficial influence of evening contact point when using proven EP additives. In case of severe contamination (contamination factor

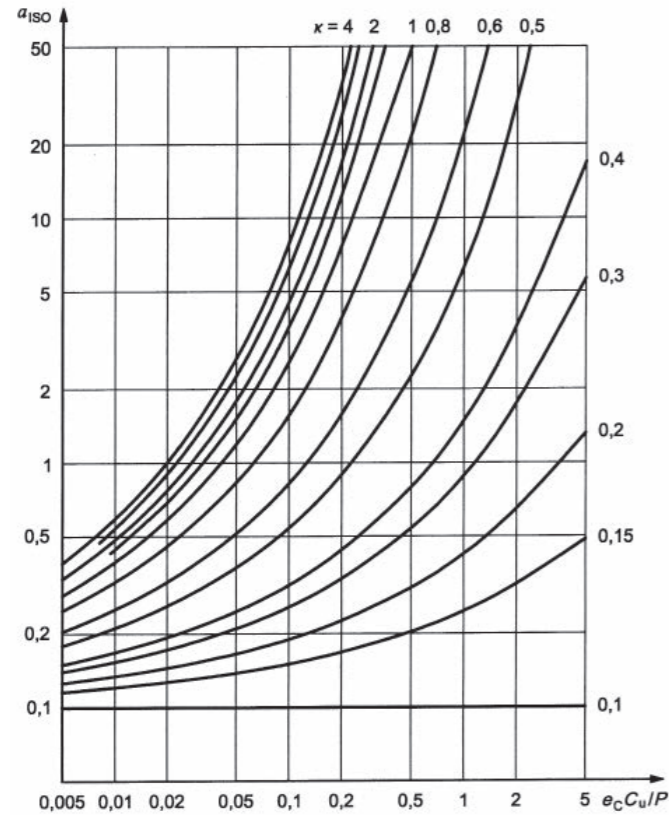


FIG. 25. The a_{ISO} life modification factor for radial ball bearings

$e_c < 0,2$) the possible effectiveness of EP additives should be checked in real operating conditions with respective contamination of lubricant. This EP additives effectiveness should be checked in real working conditions or in an equivalent test environment.

In practice, the life modification factor should be limited to $a_{ISO} \leq 50$.

This limit also applies when following condition is fulfilled

$$\frac{e_c \cdot C_u}{P} > 5$$

EN

Calculations of life modification factor

The a_{ISO} life modification factor can be easily elaborated basing on plots (Fig. 25-28) or calculated using provided formulas. Values of e_c contamination factor are provided in Chart 41. More precise data can be obtained from plots (Fig. 9-22)

For the viscosity ratio $\kappa > 4$ the value $\kappa = 4$ should be used.

When $\kappa < 0,1$ the evaluation of a_{ISO} factor is not possible basing on up-to-date knowledge and researches on a_{ISO} , so values $\kappa < 0,1$ are beyond the limitations of plots and equations.

Calculations of a_{ISO} life modification factor for radial ball bearings

The a_{ISO} coefficient for radial ball bearings can be calculated basing on the equations below or it can be checked on the plots (Fig. 25)

$$a_{ISO} = 0,1 \cdot \left[1 - \left(2,5671 - \frac{2,2649}{\kappa^{0,054381}} \right)^{0,83} \cdot \left(\frac{e_c \cdot C_u}{P} \right)^{1/3} \right]^{-9,3}$$

for $0,1 \leq \kappa < 0,4$;

$$a_{ISO} = 0,1 \cdot \left[1 - \left(2,5671 - \frac{1,9987}{\kappa^{0,19087}} \right)^{0,83} \cdot \left(\frac{e_c \cdot C_u}{P} \right)^{1/3} \right]^{-9,3}$$

for $0,4 \leq \kappa < 1$;

$$a_{ISO} = 0,1 \cdot \left[1 - \left(2,5671 - \frac{1,9987}{\kappa^{0,071739}} \right)^{0,83} \cdot \left(\frac{e_c \cdot C_u}{P} \right)^{1/3} \right]^{-9,3}$$

for $1 \leq \kappa \leq 4$.

Calculations of a_{ISO} life modification factor for radial roller bearings

The a_{ISO} coefficient for radial roller bearings can be calculated basing on the equations below or it can be checked on the plots (Fig. 26)

$$a_{ISO} = 0,1 \cdot \left[1 - \left(1,5859 - \frac{1,3993}{\kappa^{0,054381}} \right) \cdot \left(\frac{e_c \cdot C_u}{P} \right)^{0,4} \right]^{-9,185}$$

for $0,1 \leq \kappa < 0,4$;

$$a_{ISO} = 0,1 \cdot \left[1 - \left(1,5859 - \frac{1,2348}{\kappa^{0,19087}} \right) \cdot \left(\frac{e_c \cdot C_u}{P} \right)^{0,4} \right]^{-9,185}$$

for $0,4 \leq \kappa < 1$;

$$a_{ISO} = 0,1 \cdot \left[1 - \left(1,5859 - \frac{1,2348}{\kappa^{0,071739}} \right) \cdot \left(\frac{e_c \cdot C_u}{P} \right)^{0,4} \right]^{-9,185}$$

for $1 \leq \kappa \leq 4$.

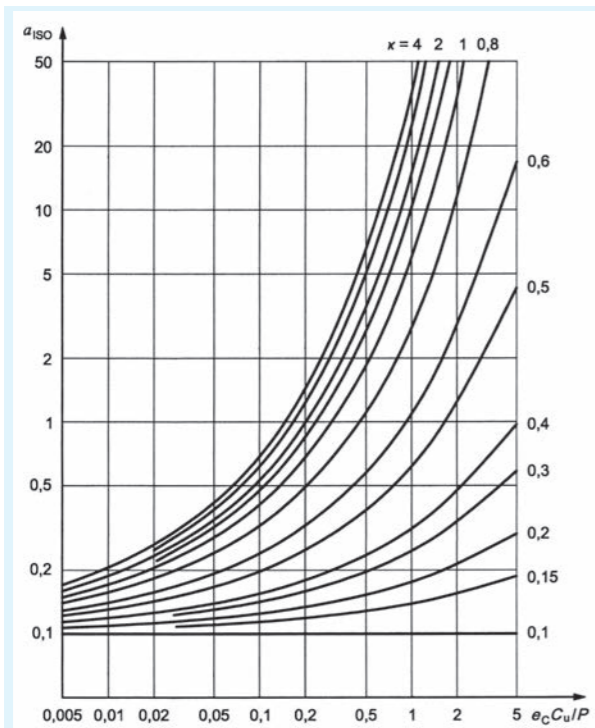


FIG. 26. The a_{ISO} life modification factor for radial roller bearings

Calculations of a_{ISO} life modification factor for thrust ball bearings

The a_{ISO} coefficient for thrust ball bearings can be calculated basing on the equations below or it can be checked on the plots (Fig. 27)

EN

$$a_{ISO} = 0,1 \cdot \left[1 - \left(2,5671 - \frac{2,2649}{\kappa^{0,054381}} \right)^{0,83} \cdot \left(\frac{e_c \cdot C_u}{3 \cdot P} \right)^{1/3} \right]^{-9,3}$$

for $0,1 \leq \kappa < 0,4$;

$$a_{ISO} = 0,1 \cdot \left[1 - \left(2,5671 - \frac{1,9987}{\kappa^{0,19087}} \right)^{0,83} \cdot \left(\frac{e_c \cdot C_u}{3 \cdot P} \right)^{1/3} \right]^{-9,3}$$

for $0,4 \leq \kappa < 1$;

$$a_{ISO} = 0,1 \cdot \left[1 - \left(2,5671 - \frac{1,9987}{\kappa^{0,071739}} \right)^{0,83} \cdot \left(\frac{e_c \cdot C_u}{3 \cdot P} \right)^{1/3} \right]^{-9,3}$$

for $1 \leq \kappa \leq 4$.

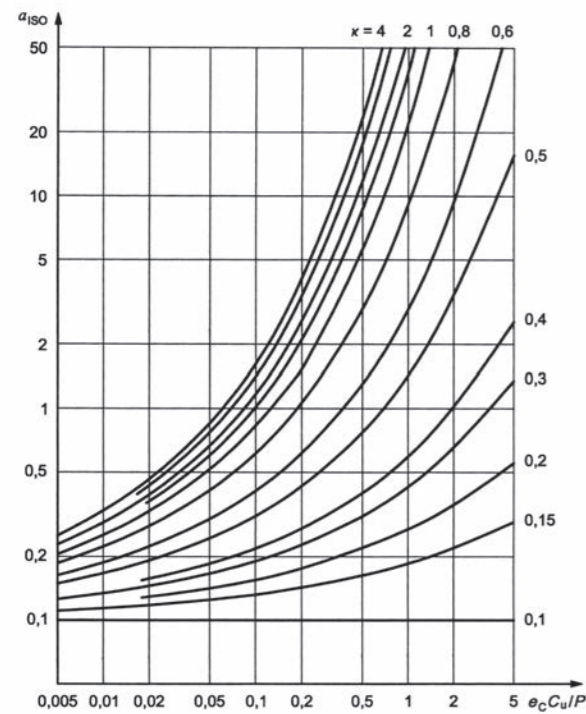


FIG. 27. The a_{ISO} life modification factor for thrust ball bearings

Calculations of a_{ISO} life modification factor for thrust roller bearings

The a_{ISO} coefficient for thrust roller bearings can be calculated basing on the equations below or it can be checked on the plots (Fig. 28)

$$a_{ISO} = 0,1 \cdot \left[1 - \left(1,5859 - \frac{1,3993}{\kappa^{0,054381}} \right) \cdot \left(\frac{e_c \cdot C_u}{2,5 \cdot P} \right)^{0,4} \right]^{-9,185}$$

for $0,1 \leq \kappa < 0,4$;

$$a_{ISO} = 0,1 \cdot \left[1 - \left(1,5859 - \frac{1,2348}{\kappa^{0,19087}} \right) \cdot \left(\frac{e_c \cdot C_u}{2,5 \cdot P} \right)^{0,4} \right]^{-9,185}$$

for $0,4 \leq \kappa < 1$;

$$a_{ISO} = 0,1 \cdot \left[1 - \left(1,5859 - \frac{1,2348}{\kappa^{0,071739}} \right) \cdot \left(\frac{e_c \cdot C_u}{2,5 \cdot P} \right)^{0,4} \right]^{-9,185}$$

for $1 \leq \kappa \leq 4$.

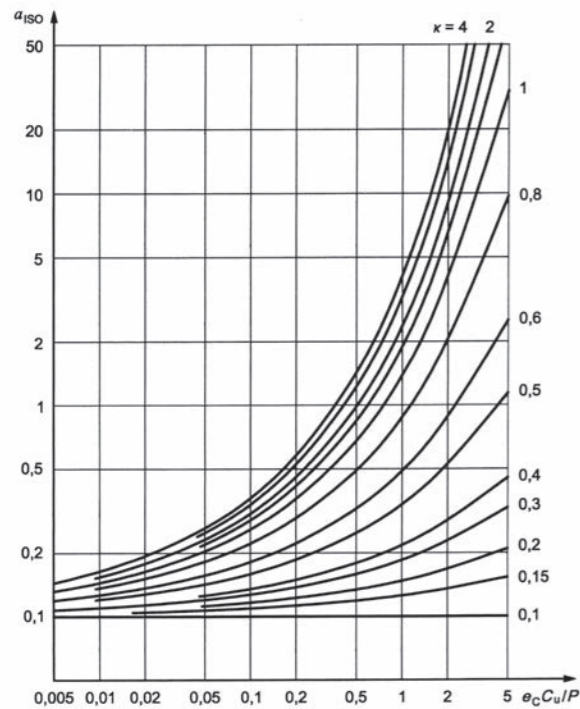


FIG. 28. The a_{ISO} life modification factor for thrust roller bearings

Grease life in rolling bearing

Theoretical grease life at operating temperature

$$F_{10\text{Theor.}} = F_{10@70^\circ\text{C}} \cdot 2^{\frac{70-t}{15}}$$

where

$F_{10\text{Theor.}}$ – theoretical grease life at operating temperature, [h],

$F_{10@70^\circ\text{C}}$ – reference grease life at 70°C temperature, elaborated basing on Weibull plot prepared, prepared acc. to DIN 51821, [h],

t – operating temperature, [°C].

Actual grease life at operating temperature

$$F_{10\text{Real}} = q \cdot F_{10\text{Theor.}}$$

where

$F_{10\text{Real}}$ – actual grease life at operating temperature, [h],

$F_{10\text{Theor.}}$ – theoretical grease life at operating temperature, [h],

q – correcting coefficient which accommodate influence of: particulates, dust and humidity, shocks and vibrations, air flow, centrifugal or vertical mounting.

$$q = f_1 \cdot f_2 \cdot f_4 \cdot f_5 \cdot f_6$$

where

f_1 – coefficient accommodating influence of dust and humidity,
low influence 0,7 – 0,9
medium influence 0,4 – 0,7
high influence 0,1 – 0,4

f_2 – coefficient accommodating influence of vibrations and shock loads,
low influence 0,7 – 0,9
medium influence 0,4 – 0,7
high influence 0,1 – 0,4

f_4 – coefficient accommodating influence of bearing load,
 $f_4 = 1$, if $P/C < 0,05$

$$f_4 = -3 \cdot \frac{P}{C} + 1,15$$

if $P/C \geq 0,05$;

f_5 – coefficient accommodating influence of air flow through the bearing,
no flow 0,9 (capped bearing),
low flow 0,5 – 0,9 (labyrinth seals),
high flow 0,1 – 0,5 (ventilated or open bearing mounting);

f_6 – coefficient accommodating influence of centrifugal or vertical mounting
no influence 1
influence dependable on sealing 0,5 – 0,7.

EN

Values of X, Y and e coefficients for radial bearings

Bearing type	Single-row bearings				Double-row bearings				e		
	f ₀ F _a /C ₀	F _a /F _r ≤ e		F _a /F _r > e		F _a /F _r ≤ e		F _a /F _r > e			
		X	Y	X	Y	X	Y	X		Y	
Deep groove ball bearings ^{*)}	0,172				2,30				2,30	0,19	
	0,345				1,99				1,99	0,22	
	0,689				1,71				1,71	0,26	
	1,03				1,55				1,55	0,28	
	1,38	1	0	0,56	1,45	1	0	0,56	1,45	0,30	
	2,07				1,31				1,31	0,34	
	3,45				1,15				1,15	0,38	
	5,17				1,04				1,04	0,42	
	6,89				1,00				1,00	0,44	
	Angular contact ball bearings ^{**)}	α = 15°									
0,178					1,47				1,65	2,39	0,38
0,357					1,40				1,57	2,28	0,40
0,714					1,30				1,46	2,11	0,43
1,07					1,23				1,38	2,00	0,46
1,43		1	0	0,44	1,19	1	1,34	0,72	1,93	0,47	
2,14					1,12				1,26	1,82	0,50
3,57					1,02				1,14	1,66	0,55
5,35					1				1,12	1,63	0,56
7,14					1,00				1,12	1,63	0,56
α = 20°											
				0,43	1,00			1,09	0,70	1,63	0,57
α = 25°											
				0,41	0,87			0,92	0,67	1,41	0,63
α = 30°											
-	1	0	0,39	0,76	1	0,78	0,63	1,24	0,80		
α = 35°											
				0,37	0,66			0,66	0,60	1,07	0,95
α = 40°											
				0,35	0,57			0,55	0,57	0,93	1,14
α = 45°											
				0,33	0,5			0,47	0,54	0,91	1,34
Self-aligning ball bearings α ≠ 0	1	0	0,4	0,4 ctg α	1	0,42 ctg α	0,65	0,65 ctg α	1,5 tg α		
Tapered roller bearings α ≠ 0	1	0	0,4	0,4 ctg α	1	0,45 ctg α	0,67	0,67 ctg α	1,5 tg α		

^{*)} Values valid for bearings with standard clearance. Coefficient for other clearances are given in Chart 45.

^{**)} Bearings paired in „0° and „X” arrangement should be calculated as one double row bearing with C_{iu} = 1,62 C and C_{ou} = 2 C, bearings paired in tandem arrangement should be calculated using C_i and C_{ou}; X, Y, e coefficients should be defined as in single row bearings assuming ratios: F_a/C₀ = 2F_a/C_{ou}

Values of X, Y and e coefficients for thrust bearings

Type bearings	Single-row bearings				Double-row bearings			
	$F_a/F_r > e$		$F_a/F_r < e$		$F_a/F_r > e$		e	
	X	Y	X	Y	X	Y		
Thrust ball bearings								
$\alpha = 45^\circ$	0,66		1,18	0,59	0,66		1,25	
$\alpha = 50^\circ$	0,73		1,37	0,57	0,73		1,49	
$\alpha = 55^\circ$	0,81		1,6	0,56	0,81		1,79	
$\alpha = 60^\circ$	0,92	1	1,90	0,55	0,92	1	2,17	
$\alpha = 65^\circ$	1,06		2,30	0,54	1,06		2,68	
$\alpha = 70^\circ$	1,28		2,9	0,53	1,28		3,43	
$\alpha = 75^\circ$	1,66		3,89	0,52	1,66		4,67	
$\alpha = 80^\circ$	2,43		5,86	0,52	2,43		7,09	
$\alpha = 85^\circ$	4,8		11,75	0,51	4,8		14,29	
$\alpha \neq 90^\circ$	$1,25 \operatorname{tg} \alpha$ ($1 - 2 \sin \alpha / 3$)	1	$20/13 \operatorname{tg} \alpha$ ($1 - \sin \alpha / 3$)	$10/13 \operatorname{tg} \alpha$ ($1 - \sin \alpha / 3$)	$1,25 \operatorname{tg} \alpha$ ($1 - 2 \sin \alpha / 3$)	1	$1,25 \operatorname{tg} \alpha$	
Tapered roller thrust bearings $\alpha \neq 0$	$\operatorname{tg} \alpha$	1	$1,5 \operatorname{tg} \alpha$	0,67	$\operatorname{tg} \alpha$	1	$1,5 \operatorname{tg} \alpha$	

When $\alpha = 90^\circ$, bearing cannot carry radial loads It should be assumed that $X=0$, $Y=1$ and $P=F_a$

EN

Values of X, Y coefficients for deep groove ball bearings with larger clearance

$f_0 F_a / C_0$	e	C3 clearance				C4 clearance			
		$F_a/F_r \leq e$		$F_a/F_r > e$		$F_a/F_r \leq e$		$F_a/F_r > e$	
		X	Y	X	Y	X	Y	X	Y
0,172	0,29	1	0	0,46	1,88	0,38	0	0,44	1,47
0,345	0,32	1	0	0,46	1,71	0,40	1	0,44	1,40
0,689	0,36	1	0	0,46	1,52	0,43	1	0,44	1,30
1,03	0,38	1	0	0,46	1,41	0,46	1	0,44	1,23
1,38	0,40	1	0	0,46	1,34	0,47	1	0,44	1,19
2,07	0,44	1	0	0,46	1,23	0,50	0	0,44	1,12
3,45	0,49	1	0	0,46	1,10	0,55	1	0,44	1,02
5,17	0,54	1	0	0,46	1,01	0,56	1	0,44	1,00
6,89	0,54	1	0	0,46	1,00	0,56	1	0,44	1,00

Remark. The X and Y coefficient for bearings with larger clearance should be considered as for bearings with standard clearance (acc. Chart 43)

Values of X_0 and Y_0 coefficients

Bearing type	Single-row bearings ¹⁾		Double-row bearings ²⁾	
	X_0	Y_0	X_0	Y_0
Deep groove ball bearings ³⁾	0,6	0,5	0,6	0,5
Angular contact ball bearings ^{3) 4)}	$\alpha = 15^\circ$	0,5	0,46	1
	$\alpha = 20^\circ$	0,5	0,42	1
	$\alpha = 25^\circ$	0,5	0,38	1
	$\alpha = 30^\circ$	0,5	0,33	1
	$\alpha = 35^\circ$	0,5	0,29	1
	$\alpha = 45^\circ$	0,5	0,22	1
Self-aligning ball bearings	$\alpha \neq 0^\circ$	0,5	0,22 ctg α	1
Tapered roller bearings	$\alpha \neq 0^\circ$	0,5	0,22 ctg α	1
Thrust ball bearings	$\alpha \neq 0^\circ$	2,3 tg α	1	dla $F_r < 0,44$ ctg αF_a

¹⁾ P_0 has to be always greater than F_r .

²⁾ Applies to symmetric bearings design.

³⁾ Allowable value of F_a/C_0 depends on bearing internal design.

⁴⁾ Paired bearings in „X” and „O” arrangements should be calculated as double-row bearings and those with tandem arrangement as single-row. Static load of paired bearings $C_{0u} = 2 C_0$.

Operation general conditions

Rolling bearings storage

Rolling bearings are product which is susceptible to a corrosion so it needs appropriate storage and packaging conditions which protects them from environmental factors. Warehouse where bearing are stored have to ensure constant temperature with no daily fluctuations.

Also separated storage areas for bearings in other material stockrooms should provide same conditions. Special attention should be paid to isolate rooms where substances that are steel reacting substances are kept such as: acids, salt, fertilizers etc. The temperature in the warehouse should be kept in between 15 + 25°C on yearly basis, providing daily fluctuations are not greater than 3°C. Humidity should be kept under 70% relative humidity.

Storage of bearings without direct packaging is forbidden.

Rolling bearings should always be preserved and tightly packed.

Rolling bearing without packaging or with damaged packaging along with contaminated bearing (dust, sand etc.) should undergo preservation.

Periodic inspection of rolling bearings

Bearings stored in warehouses should be periodically inspected to check whether tarnish did not occurred. Bearings in original packaging should be inspected every 12 months, repacked bearings every 6 months. During inspection cleanliness should be kept and bearings must not be touched by bare hands – it could inhibit the corrosion.

Proper conditions of operation

Correctly chosen, mounted and operated bearing should run smoothly, rotate effortlessly, without noises and noticeable clearance. With time some signs of wear may occur.

Usual symptoms are: increased noise, non-smooth rotation, increased temperature or larger clearance. Standard signs of bearing life end is flaking on raceways and rolling elements.

It is a result of material fatigue which occurs after reaching certain number of revolutions under specific load. Bearings can also loose its usability for further work due to damages that occurred during improper operation.

The main causes are usually improper operation, bad mounting, inappropriate lubrication, corrosion etc.

Operation of damaged bearing is prohibited since it can cause housing and shaft damage or damage of other elements of the machine.

Washing, preservation and storage of rolling bearings

Bearings are permanently covered with thin and even layer of provisional preservative agent. Bearings and bearings element stored in warehouses for a longer period of time would be washed and preserved if the original packaging would be damaged or when the provisional agent lifespan come to an end.

Selection of fit

One of the basic factors which decides of appropriate bearing work is its proper fit on the shaft and in the housing.

EN

Proper fit of bearing on shaft and in the housing should ensure:

- ease of bearing mounting and demounting,
- prevention from bearing rotation on the shaft or in the housing,
- allow bearing movement in axial direction in case of floating bearing i.e. this which do not fix the shaft in axial direction

Tolerance of outer diameters and bores are according to international standard. Appropriate bearing fit is achieved by tolerance zone selection from standard ISO system for bores and shafts.

Basic rule for fit selection is securing bearing rings from sliding on the mounting surfaces. That is why the most effective type of fit is a bearing rings close fit. Thanks to close fit rings adhere to shaft shoulder and housing on its whole diameter, which allows to fully use bearing load carrying capability.

In some cases – especially when using non-separable bearings – the close fit of both rings can cause serious mounting problems and moreover could led to clearance elimination and bearing stoppage.

Furthermore, the closer the fitting is the greater the accuracy of bearing mounting area is needed, what increases the mounting parts manufacturing cost. Those factors causes that the fits selection should be preceded by detailed technical analysis which takes into consideration bearing's real operating conditions:

- type of rings load,
- value and load characteristics,
- type and size of bearing,
- temperature distribution,
- possibility of axial movement for floating bearing,
- ease of bearing mounting and demounting,
- design and material of shaft and housing,
- required working accuracy.

Influence of those particular factors on proper fit selection has been discussed below.

Type of rings load

There can be distinguished 3 types of ring loads: stationary, rotating and oscillating.

Stationary load of the ring is a load that is constantly carried by the same part of the raceway and associated area of mounting surface of shaft's neck or housing. This type of load occurs when ring is stationary with regard to non-rotating load which is acting or when the ring and load rotates together.

Rotating load of the ring is a load which line of actions go through all points on the raceway circumference. This type of load occurs when ring is rotating with regard to non-rotating load or when the load is rotating with regard to stationary ring.

Oscillating load of the ring is a load which changes its rotation direction or the rings are performing similar. Oscillating load occurs also when independently of spot load the rotating load occurs.

Bearings load cases

Three basic load cases can be distinguished when considering overall working conditions of the bearing:

The most common case is rotating load of inner ring with simultaneous stationary load of outer ring.

This case occurs when inner ring rotates with respect to stationary load and stationary outer ring. E.g. all types of gearboxes (Fig. 29 I a).

It also occurs when inner ring is stationary but load applied to outer ring is rotating along with it, e.g. in case of large unbalanced eccentric (Fig. 29 I b).

Case of rotating inner ring requires close fit of this ring.

Second case occurs when stationary load acts on inner ring and rotating load acts on outer ring. This happens when fixed direction load acts on stationary inner ring while outer ring

is rotating e.g. in non-driven car wheels, idler wheels etc. (Fig. 29 II a).

It also happens when load is rotating along with inner ring while outer ring is stationary, e.g. unbalanced eccentric rotating along with shaft (Fig. 29 II b).

This case requires close fit of outer ring, the inner ring can have more loose fit.

Third case occurs when the direction of load of both rings changes, e.g. when rotating or oscillating loads act on both rings. Example of such load cases of bearings are vibrating machines, vibrating frames etc. (Fig. 29 III a and b).

This case requires close fit of both rings which often cause severe mounting problems.

The best solution in this case are separable bearings (tapered roller bearing, cylindrical roller bearings) which allow for separate mounting of each ring.

EN

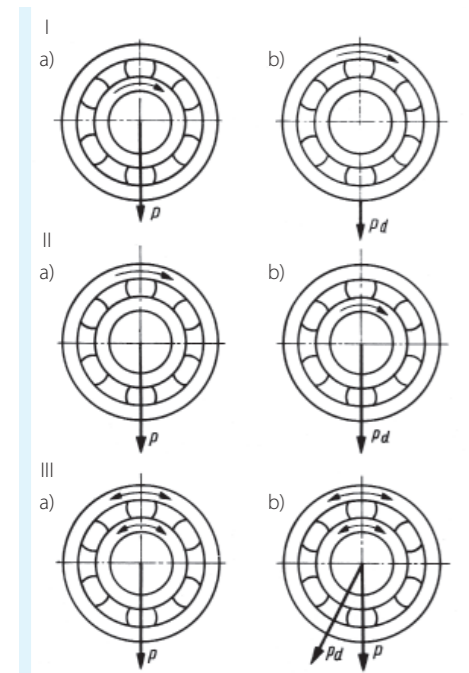


FIG. 29. Load cases

- I – rotating load of inner ring,
- I – rotating load of outer ring,
- III – direction of load not determined,
- P – constant load,
- Pd – rotating load.

Value and load characteristics along with bearing type and size

Value and load characteristics also have influence on shaft and housing fit selection as well as on bearing type and size. In general, the following should be bear in mind:

- bearings with high values loads or working under dynamic loads are closely fitted than light loaded bearings;
- roller bearings are more closely fitted than ball bearings;
- angular contact and thrust bearings are more closely fitted than radial bearings;
- bigger sizes bearings are more closely fitted than smaller ones;
- usually, bearings are close fitted on shaft, on the other hand housing fit depends whether bearing carries only radial load or complex loads, so:
 - a) thrust ball bearings, which only can carry axial loads, always operate with radial bearings. In order to avoid stress, outer rings of thrust ball bearings should have proper loose fit as not to touch housing bore.
 - b) similar loose fit should be incorporated when mounting in housing the following types of bearings: deep groove ball bearings, angular contact ball bearings, spherical roller thrust bearings if they are meant to carry only radial loads. Cylindrical roller thrust bearings are an exception, they should be close fitted in the housing bore due to their possibility of free movement in radial direction.
 - c) fit for angular contact ball bearings and spherical roller thrust bearings that carry complex loads should be selected using the same rules as for radial bearings

Temperature distribution

Temperature differences and heat transfer direction between bearing rings and co-acting elements (housing, shaft) should be carefully analysed during fit selection.

In general, bearing rings have bigger temperature than co-acting elements of the machine. This could cause fit of inner ring on shaft to loosen or tightening of outer ring in the housing which can lead to constrictions of this ring axial movement.

Possibility of bearing axial movement

During fit selection the fact whether bearing retain shaft with relation to housing in axial direction or it is free floating should be taken into consideration. Floating bearings should be mounted in such way that its ring could move if there is such need – e.g. due to thermal expansion of the shaft.

Type of load case that is occurring decides which ring should allow this movement.

Ease of mounting and demounting

Usually in case when one of the rings of non-separable bearing can be loosely fitted the mounting and demounting do not cause any problems.

But when due to operating condition and load case both rings need close fit it is advised to incorporate separable bearings or bearings with tapered bore mounted directly on the tapered shaft or mounted using special sleeve.

Design and material of shaft and housing

Recommended fit types that are common in publications usually relate to cases when bearings are mounted on a solid shafts and in standard thickness steel or cast-iron housings where situations such as shaft diameter decrement or bore enlargement of the housing due to close fit do not occur.

In case of bearing mounting on hollow shafts, in thin-walled housings or light alloys housing the closer fits than for solid shafts and standard housings should be used.

Required working accuracy

Close fit should be used in case of high working accuracy requirements in order to avoid vibrations.

Beside keeping within boundary dimensions of shaft and housing it is very important to keep within requirements of shape accuracy of those mounting surfaces as well as mounting perpendicularity of surfaces adjacent to bearings faces. It is particularly important in case of large revolutions and when the accuracy and flawless bearing work is essential, e.g. in machining centres spindles. Recommended accuracies of geometrical parameters shown in Fig. 30 are given in Chart 47.

EN

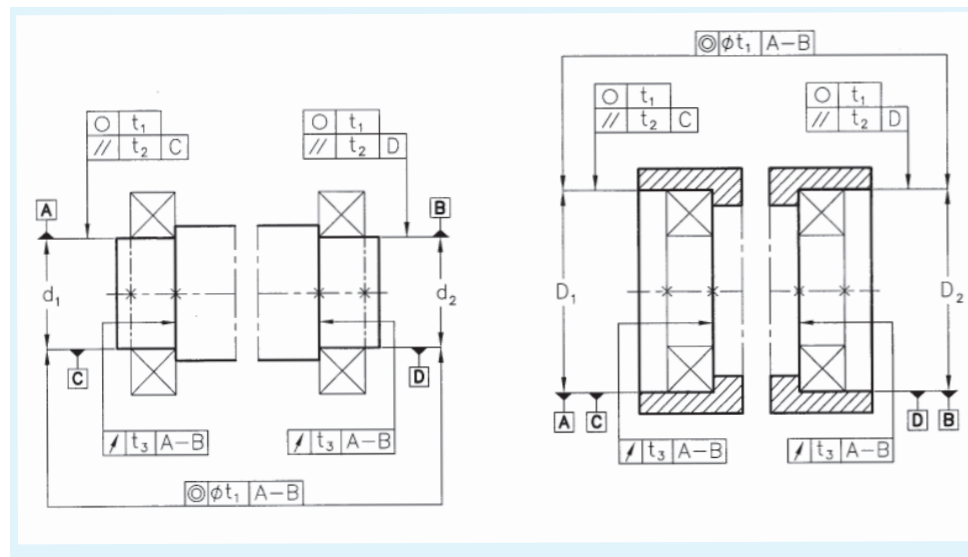


FIG. 30.

Bearing accuracy class	Mounting place	Accuracy of bearing mounting place (bearings seats)	Roundness accuracy t_1	Parallelism accuracy t_2	Abutments axial run-out t_3
P0, P6X	Shaft	IT6	rotating load $\frac{IT4}{2}$	IT4	IT4
			stationary load $\frac{IT5}{2}$	IT5	
	Housing	IT6	rotating load $\frac{IT4}{2}$	IT4	IT5
			stationary load $\frac{IT5}{2}$	IT5	
P6	Shaft	IT5	rotating load $\frac{IT3}{2}$	IT3	IT3
			stationary load $\frac{IT4}{2}$	IT4	
	Housing	IT6	rotating load $\frac{IT4}{2}$	IT4	IT4
			stationary load $\frac{IT5}{2}$	IT5	
P5	Shaft	IT5	rotating load $\frac{IT2}{2}$	IT2	IT2
			stationary load $\frac{IT3}{2}$	IT3	
	Housing	IT6	rotating load $\frac{IT3}{2}$	IT3	IT3
			stationary load $\frac{IT4}{2}$	IT4	
P4	Shaft	IT4	rotating load $\frac{IT1}{2}$	IT1	IT1
			stationary load $\frac{IT2}{2}$	IT2	
	Housing	IT5	rotating load $\frac{IT2}{2}$	IT2	IT2
			stationary load $\frac{IT3}{2}$	IT3	
P2	Shaft	IT3	rotating load $\frac{IT0}{2}$	IT0	IT0
			stationary load $\frac{IT1}{2}$	IT1	
	Housing	IT4	rotating load $\frac{IT1}{2}$	IT1	IT1
			stationary load $\frac{IT2}{2}$	IT2	

Tapered bore bearing fit

Bearings with tapered bore are usually used in order to simplify mounting and demounting. They can be mounted directly on the tapered shaft or using withdrawal sleeves seated on the cylindrical shaft.

Fit of the inner ring on the tapered shaft is dependant on amount of axial displacement of ring on the taper. When mounting tapered bore bearings it should be bared in mind that due to ring movement on the taper the bearing internal clearance decreases.

The fit of outer rings of tapered bore bearings is assumed as for bearings with cylindrical bore.

For bearings mounted using withdrawal sleeve greater tolerance for shaft can be used (h9 and h10), but shape tolerances i.e. cylindricity, taper tolerance should be within tolerance

$\frac{IT4}{2}$ and $\frac{IT4}{2}$ limit and should be always checked before mounting.

General hints on proper fit selection for seats and abutments has been shown in charts 49-52. Chart 44 presents tolerance values (IT) acc. to ISO, charts 54-54 present values of deviation limits of recommended shaft and housing tolerances.

EN

CHART 48 Basic tolerances (excerpt from ISO 286)

Diameter range (mm)		Tolerances by accuracy class (µm)										
over	up to	IT0	IT1	IT2	IT3	IT4	IT5	IT6	IT7	IT8	IT9	IT10
3	6	0,6	1	1,5	2,5	4	5	8	12	18	30	48
6	10	0,6	1	1,5	2,5	4	6	9	15	22	36	58
10	18	0,8	1,2	2	3	5	8	11	18	27	43	70
18	30	1	1,5	2,5	4	6	9	13	21	33	52	84
30	50	1	1,5	2,5	4	7	11	16	25	39	62	100
50	80	1,2	2	3	5	8	13	19	30	46	74	120
80	120	1,5	2,5	4	6	10	15	22	35	54	87	140
120	180	2	3,5	5	8	12	18	25	40	63	100	160
180	250	3	4,5	7	10	14	20	29	46	72	115	185
250	315	4	6	8	12	16	23	32	52	81	130	210
315	400	5	7	9	13	18	25	36	57	89	140	230
400	500	6	8	10	15	20	27	40	63	97	155	250

Shaft seat tolerances

CHART 49

Radial bearings with cylindrical bore

Load type	Bearing type	Shaft seat diameter	Movement possibility Load	Tolerance field
Stationary load of inner ring	Ball bearings Roller bearings	all magnitudes	Floating bearings with movable inner ring	g6 (g5)
			Angular contact ball bearings or taper bearings with adjustable inner ring	h6 (j6)
Rotating load of inner ring or undetermined load	Ball bearings	up to 40 mm	Standard load	j6 (j5)
		up to 100 mm	Small load	j6 (j5)
			Standard and big load	k6 (k5)
		up to 200 mm	Small load	k6 (k5)
			Standard and big load	m6 (m5)
	over 200 mm	Standard load	m6 (m5)	
	Roller bearings	up to 80 mm	Small load	j6 (j5)
			Standard and big load	k6 (k5)
		up to 200 mm	Small load	k6 (k5)
			Standard load	m6 (m5)
up to 500 mm		Big load	n6 (n5)	
	Standard load	m6 (n6)		
		Big load, shocks	p6	

CHART 50

Thrust bearings

Load type	Bearing type	Shaft seat diameter	Tolerance field
Axial load	Thrust ball bearings	all magnitudes	j6
	Unidirectional thrust ball bearings	all magnitudes	k6

Housing abutment tolerances

CHART 51

Thrust bearings

Load type	Movement possibility Load	Working conditions	Tolerance field
Stationary load of outer ring	Floating bearings with slightly movable outer ring	Accuracy class used for required running accuracy	H7 (H6)
	Outer ring most often movable, angular contact ball bearings and taper bearings with movable outer ring	Required high running accuracy	H6 (J6)
		Standard running accuracy	H7 (J7)
		Heat transfer from shaft	G7
Rotating load of outer ring or undetermined load	Small load		K7 (K6)
	Standard load, shocks	In case of high running accuracy requirements: K6, M6, N6, P6	M7 (M6)
	Big load, shocks		N7 (N6)
	Big load, heavy shocks thin-walled housing		P7 (P6)

EN

CHART 52

Thrust bearings

Load type	Bearing type	Working conditions	Tolerance field
Axial load	Thrust ball bearings	Standard running accuracy	E8
		High running accuracy	H6

Magnitude of deviation limits for recommended seat tolerances

Nominal diameter	over up to	10	18	30	50	80	120	180
		18	30	50	80	120	180	250
Tolerance field/deviation		Values of deviation for shaft (µm)						
g5	upper	-6	-7	-9	-10	-12	-14	-15
	lower	-14	-16	-20	-23	-27	-22	-35
g6	upper	-6	-7	-9	-10	-12	-14	-15
	lower	-17	-20	-25	-29	-34	-39	-44
h6	upper	0	0	0	0	0	0	0
	lower	-11	-13	-16	-19	-22	-25	-29
j5	upper	+5	+5	+6	+6	+6	+7	+7
	lower	-3	-4	-5	-7	-9	-11	-13
j6	upper	+8	+9	+11	+12	+13	+14	+16
	lower	-3	-4	-5	-7	-9	-11	-13
k5	upper	+9	+11	+13	+15	+18	+21	+24
	lower	+1	+2	+2	+2	+3	+3	+4
k6	upper	+12	+15	+18	+21	+25	+28	+33
	lower	+1	+2	+2	+2	+3	+3	+4
m5	upper	+15	+17	+20	+24	+28	+33	+37
	lower	+7	+8	+9	+11	+13	+15	+17
m6	upper	+18	+21	+25	+30	+35	+40	+46
	lower	+7	+8	+9	+11	+13	+15	+17
n5	upper	+20	+24	+28	+33	+38	+45	+51
	lower	+12	+15	+17	+20	+23	+27	+31
n6	upper	+23	+28	+33	+39	+45	+52	+60
	lower	+12	+15	+17	+20	+23	+27	+31
p6	upper	+29	+35	+42	+51	+59	+68	+79
	lower	+18	+22	+26	+32	+37	+43	+50

Magnitude of deviation limits for recommended housing abutments tolerances

Nominal diameter	over up to	10	18	30	50	80	120	180
		18	30	50	80	120	180	250
Tolerance field/deviation		Values of deviation for shaft (μm)						
E8	upper	+59	+73	+89	+106	+125	+148	+172
	lower	+32	+40	+50	+60	+72	+85	+100
G7	upper	+24	+28	+34	+40	+47	+54	+61
	lower	+6	+7	+9	+10	+12	+14	+15
H6	upper	+11	+13	+16	+19	+22	+25	+29
	lower	0	0	0	0	0	0	0
H7	upper	+18	+21	+25	+30	+35	+40	+46
	lower	0	0	0	0	0	0	0
J6	upper	+6	+8	+10	+13	+16	+18	+22
	lower	-5	-5	-6	-6	-6	-7	-7
J7	upper	+10	+12	+14	+18	+22	+26	+30
	lower	-8	-9	-11	-12	-13	-14	-16
K6	upper	+2	+2	+3	+4	+4	+4	+5
	lower	-9	-11	-13	-15	-18	-21	-24
K7	upper	+6	+6	+7	+9	+10	+12	+13
	lower	-12	-15	-18	-21	-25	-28	-33
M6	upper	-4	-4	-4	-5	-6	-8	-8
	lower	-15	-17	-20	-24	-28	-33	-37
M7	upper	0	0	0	0	0	0	0
	lower	-18	-21	-25	-30	-35	-40	-46
N6	upper	-9	-11	-12	-14	-16	-20	-22
	lower	-20	-24	-28	-33	-30	-45	-51
N7	upper	-5	-7	-8	-9	-10	-12	-14
	lower	-23	-28	-33	-39	-45	-52	-60
P6	upper	-15	-18	-21	-26	-30	-36	-41
	lower	-26	-31	-37	-45	-52	-61	-70
P7	upper	-11	-14	-17	-21	-24	-28	-33
	lower	-29	-35	-42	-51	-59	-68	-79

EN

Rolling bearings sealing solutions

In many cases bearing sealing has great influence on bearings durability and reliability. The basic function of seals is bearings protection from penetration by different kinds of contamination and moisture, they also provide grease retention. Furthermore seals protect other parts of the machinery from bearing's lubricant which might be harmful for example in electrical motors.

When choosing optimal bearing sealing solution for particular case one have to consider many different aspects. The most important are:

- lubrication type (oil or grease),
- circumferential speed in the sealing area,
- bearing mounting design (coaxiality, space for sealing solution)
- operating conditions of the machinery.

Types of seals:

Depending on amount of lips we distinguish following types:

- single lip,
- double lip
- multi-lip

Depending on seal reinforcement we can distinguish following types:

- J – shaped reinforcement made from DC04 steel
- plane reinforcement made from spring steel
- complex shaped reinforcement made from DC04 steel

Depending on mounting manner on a ring we can distinguish two types:

- mounted on an outer ring (standard design)
- mounted on an inner ring (special design)

Depending whether seal is touching the ring in a sealing area we distinguish:

- contact seals
- contact-less seals

General requirements

Seals are dedicated to work in high and low temperatures, under compression loads connected with abrasion. They also have to be resistant to mineral oils, greases, water mist and preservative agents.

Required operating temperature ranges for different rubber mixtures used by FLT for bearing seals production, their designations and basic properties are presented in Chart 55:

Rubber type	Designation	Operating temp. range [°C]	Circumferential speed with relation to rubber type [m/s max]	Properties
Nitrile rubber	NBR	-30 ÷ +125	12	Resistant to: engine oils, gearbox oils, furnace oil, hydraulic fluids, greases, water-in-oil emulsions, ozone, weather conditions.
Modified nitrile rubber	NBR	-40 ÷ +140	12	Resistant to: engine oils, gearbox oils, furnace oil, braking fluids, greases, water-in-oil emulsions, ozone, weather conditions. Modification is based on rubber adaptation to a special greases e.g. synthetic ones and providing greater operating temperature range.
Hydrogenated nitrile rubber	HNBR	-40 ÷ +160	25	Resistant to: greases basing on mineral and synthetic oils, chain hydrocarbons (propane, butane, petrol), hydraulic fluids (HFA, HFB, HFC type), braking fluids (mixture of water and glycol)
Acrylic rubber	ACM	-40 ÷ +150	24	Resistant to: engine oils, gearbox oils, hydraulic fluids, synthetic greases, ozone, weather conditions. Not resistant to: water, water-in-oil emulsions, braking fluids
Fluorine rubber	FKM	-20 ÷ +180	35	Resistant to: engine oils, gearbox oils, furnace oil, hydraulic fluids, water-in-oil emulsions, synthetic greases, solvents.

EN

Rolling bearings lubrication

Every element rotating or sliding on other element requires using lubricant which decreases friction coefficient. In general only rolling friction occurs in bearings accompanied with slight sliding friction on surfaces of raceways. In some bearings like for example cylindrical roller bearings of type NJ, NUJ, NH, NUP etc. , tapered and spherical roller bearings (with flanges) additionally rolling friction occurs between rollers faces and rings flanges which leads to temperature increase. In order to enhance operating conditions of rolling bearings and fully utilize their service life different types of lubrication are applied depending

on working conditions and bearing mounting design. Currently used lubricant also protect bearing from corrosion and from contaminants/moisture penetration performing as additional sealing.

Lubricant selection

Factors that decides on choosing proper lubricant for particular bearing mounting design are: operating temperature, sealing type and environmental conditions, bearing speed, load, type and internal design of bearing.

Best results are achieved using oil lubrication. However it has some drawbacks:

- necessity of using complex sealing protecting from oil outflows or protecting from contaminants penetration;
- hazard of disturbances occurrence in lubricant machinery which impose careful supervision of machinery providing oil.

In some cases oil lubrication is a must, for example:

- when heat transfer is necessary for heat transfer from bearing assembly

- when oil lubrication is used for lubricating other parts of the machinery;
- in case of large speeds that overcome limiting speed of bearing;
- when bearing has solid cage of closed design which fills all free space between bearing rings.

In most cases bearings are lubricated with grease due to ease or even elimination of maintenance, simpler sealing and reduced operational costs.

Grease lubrication

Grease lubricant, use and characteristic

Greases are semi-liquid or solid lubricants manufactured on basis of condensed base oil – mineral or synthetic. They also contain special additives preventing from corrosion and oxidation, increasing oil-film persistence, enhancing grease adhesion to metal surfaces. Nomenclature of greases made from mineral oil depends on used densifier, e.g. aluminium (Al), barium (Ba), calcium (Ca), potassium

(K), lithium (Li), sodium (Na), lead (Pb). Most common are lithium greases base on lithium 12-hydroxystearate, a soap densifier. There also exist proven non-soap densifiers, the most common is bentonite. Synthetic based greases are also produced e.g. ester, silicone along with greases based on mineral oil condensed with polyurea. Their distinctive feature is that they can be used in higher operating temperatures. Taking into consideration greases diversity, selection of proper one for special operating conditions of rolling bearing should consulted

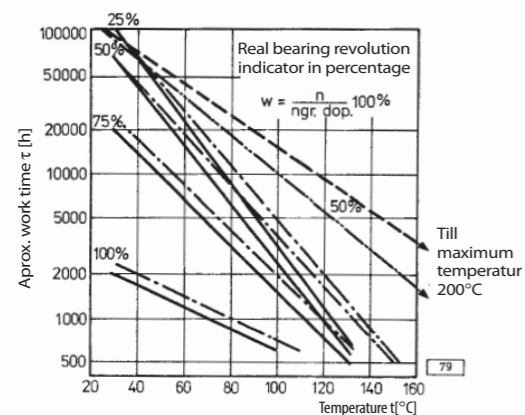


FIG. 31. Temperature influence on operational grease life

- Second class of consistense lithum lubricant based on mineral oil
- Third class of consistense lithum lubricant based on mineral oil
- Bentonite second class lubricant
- Second class of consistense lithum lubricant based on silicon

with professionals specialized in that field. Greases for rolling bearing should not contain contaminants such as: dust, sand, hard particles of foreign materials, chemically active additive (e.g. water, acids) which could cause the corrosion.

Grease operating temperature

Other important issue is grease work in elevated temperatures. Along with temperature increase grease oxidation proceeds, unwanted thermal transformation occurs faster, evaporation of base oil is quicker. It has great relevance in temperatures above 80°C and causes considerable shortening of grease life (e.g. from couple thousands hours in 70 ÷ 80°C to couple hundreds hours in 140 ÷ 150°C). Grease selection for higher temperatures (200 ÷ 300°C) requires special laboratory and operational researcher. Fig. 31 shows bearing's temperature influence on operational life for most common greases.

Bearing load

Increase of load of working bearing causes its temperature to increase which speeds up grease wear, decreases its life and reduces maximum speed at which bearing can be operated.

As the load grows the rotational speed should be decreased in case of grease lubrication. In the instance of dynamic loads it is recommended to use higher consistency grade grease (e.g. 3 grade). Bearings working under particularly severe loads or shock loads should

be lubricated with greases with special anti-wear and anti-scoring additives, so called EP greases (extreme pressure).

Design characteristics

Grease working conditions are worse in roller bearings than in ball bearings. Despite this, both in ball and roller bearings the same types of greases are commonly used. It is recommended that greases for roller bearings should have lower consistency grade (0 or 1) and should be made from base oils of higher viscosity. Bearing size has also influence on grease selection because along with the bearing size (at constant revolutions) speed of rolling elements increases as so the centrifugal force that repels the grease. It is advised as for bearings with outer diameter greater than aprox. 65 mm to use greases with higher consistency grade 3.

Relubrication periods

Little amounts of grease are needed for proper work of rolling bearings. Excess of grease causes temperature growth which can lead to grease disintegration and loss of its lubricating properties. Excess of grease or oil in the bearing is particularly harmful at high rotational speeds. It has been elaborated that in many cases grease excess was a major cause of bearings failure. Every utilized grease lose its lubricating properties after some period of time both in stationary and in rotating bearings. That is why periodic grease exchange is needed. Time after which grease should be partially or fully exchange is called relubrication period

EN

and it is presented as bearing working hours. Relubrication periods depends on following factors: type and size of bearing, revolutions, sealing type and environmental conditions, load magnitude, operating temperature, grease type and quality.

Relubrication periods are shown in the plot on Fig. 32. They correspond to moderate operating condition i.e. not to high loads and temperatures as for particular grease along with good sealing of bearing assembly. As for the temperatures higher than 70°C time has to be reduced by half on every 15 ÷ 20°C of overrun.

Relubrication periods provided on the plot – depending on bearing type – for safety reasons are 3 to 4 times shorter than real operational grease life.

Fig. 32 shows as for example that for ball bearing working at 5000 rev/min relubrication period is 3000 h.

Grease quantity needed for total exchange or for first lubrication is described by following formula:

$$G_0 = 0,001 \cdot D^2 \cdot \sqrt{D} \text{ [g]}$$

where:

G_0 – grease quantity [g],

D – bearing outer diameter [mm].

Quantity of grease needed for supplementation is described by the formula:

$$G = 0,005 \cdot D \cdot B \text{ [g]}$$

where:

G – grease quantity [g],

D – bearing outer diameter [mm],

B – bearing height [mm].

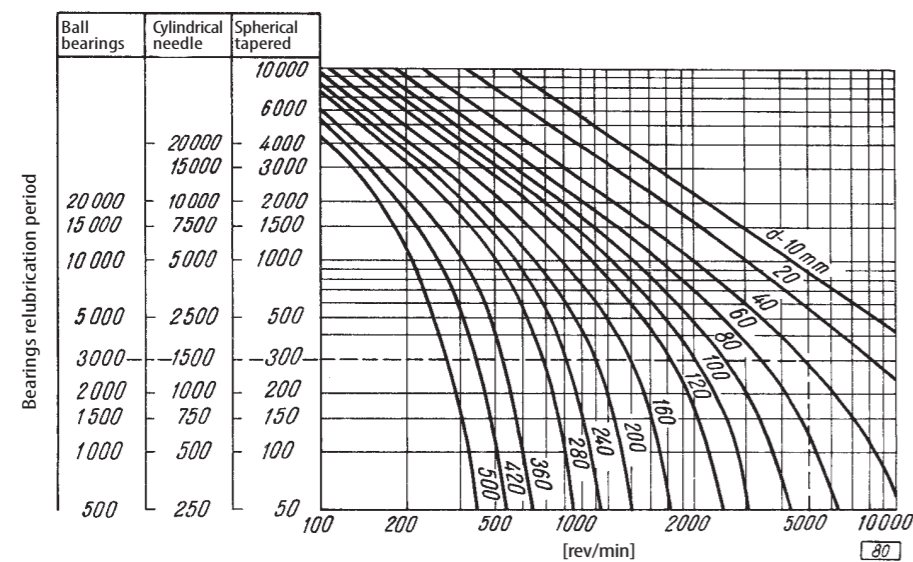


FIG. 32. Bearing relubrication periods

Greasing procedures

Bearings lubrication with grease depends on assembly design and lubrication type. In general small devices and machinery are disassembled for regreasing which gives opportunity for bearing washing, inspection and if its condition allow for further work – filling with new grease.

In case of machinery that is working non-stop for few months the rolling bearings needs fresh grease fed and used one removal without stopping a machine. Machines working with high revolution speeds are equipped with automatic greasing system. It prevent bearing overflow and automatically remove used grease simultaneously eliminating grease starvation issue. In theory, the bearing assembly equipped with automatic greasing system may operate continuously till bearing service life end. In order to avoid bearing overflow it should be abide to fill the bearing up to 30 ÷ 50% of free space volume. Whole housing may be filled with grease only in case of small speeds and when good corrosion protection is required. Special attention should be kept when mixing different kind of grease if such situation is necessary.

Greases based on similar base oil and filler may be mixed e.g. sodium grease may be mixed with other sodium grease.

In some cases it is allowable to mix lithium and calcium grease but it is prohibited to mix them with sodium based grease.

Oil lubrication

Bearing technology utilizes the following oil lubrication methods:

- oil bath lubrication
- circulating oil lubrication
- oil mist lubrication

EN

Circulating oil lubrication

Circulating oil lubrication is a lubrication type in which oil flow is forced through the bearing. Forced oil flow may be induced by special pump, often connected with oil cooling device or with specially designed elements placed on rotating shaft which are responsible of oil channelling through bearing. Special cases of circulating oil lubrication is oil-splash lubrication mainly used in gearboxes. Oil is channelled through the bearing by mean of splash caused by toothed gear.

Oil mist lubrication

Oil mist lubrication is mainly utilized in case of great revolution speed. Oil mist particles are atomized by compressed air (0,05 to 0,1 MPa) so the bearing is simultaneously cooled and lubricated.

Oil mist lubrication is used mainly:

- at great rotational speeds, where $d \times n$ product is over 100000;
- due to increased ambient temperature, when heavy cooling and lubrication is required;

- in cases when bearing should be protected from contaminants such as dust, dirt, acid vapours, i.e. when isolation from environment is required
- when bearings work with preload, e.g. grinding spindles.

The main oil-mist lubrication drawback is necessity to install special equipment which consist of compressor, filters, lubricator which are needed to mix oil with air. Additional barrier is necessity of protecting the environment from oil mist that is getting out from the bearing.

Oil selection

The most important factor that is taken into consideration during oil selection as bearing lubricant is its viscosity. In order to form oil-film of proper thickness on the rolling elements – raceway contact point oil has to present certain minimal viscosity at bearing operating temperature.

In case of too small viscosity of oil the earlier wear of bearing or even failure will occur. On the other hand oil with too big viscosity will cause rolling resistance to increase and in consequence temperature growth.

Oil and grease viscosity parameter selection

Selection of a lubricant with proper (for given operating conditions) viscosity is important factor which determines achieving of assumed durability of bearing assembly.

The method for lubricant viscosity selection and bearing durability assessment (for different lubricant viscosity the required v_0) has been elaborated.

In order to select oil viscosity one have to use Fig. 33 – 36 utilizing following guidelines:

- for given bearing type select from Chart 56 value of coefficient k_1
- from Fig. 33 determine value of k_2 coefficient basing on dynamic rating load and highest equivalent load from those occurring in work cycle,

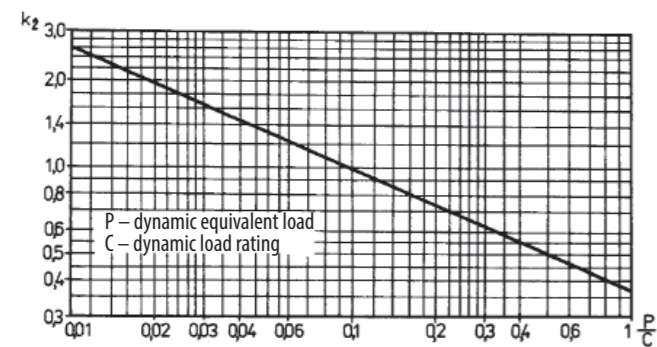


FIG. 33. Normogram for lubricant selection

– basing on bore diameter d and outer diameter D of the bearing and k_1, k_2 coefficients calculate equivalent diameter d_z of bearing using formula:

$$d_z = \frac{d+D}{2} \cdot k_1 \cdot k_2$$

– basing on equivalent diameter d_z and rotational speed n of inner ring with regard to outer ring elaborate from Fig. 34 required viscosity v_0 or recommended v_z ,

– basing on bearing assembly temperature t and v_0 or v_z viscosity select appropriate lubricant basing on Fig. 35 (for oil) or Fig 36 (for grease).

Fig. 34 shows exemplary method of checking required and recommended value of oil viscosity for:

$$d_z = 170 \text{ mm i } n = 500 \text{ obr/min}$$

Results

$$v_0 = 17 \text{ mm}^2/\text{s (cSt)}$$

and

$$v_z = 25 \text{ mm}^2/\text{s (cSt)}$$

Normogram for lubricating oil has been elaborated for oil-bath or circulating oil cases. In case of oil-mist or grease lubrication to achieve better durability the viscosity value may be increased by a 2 or 3 times.

EN

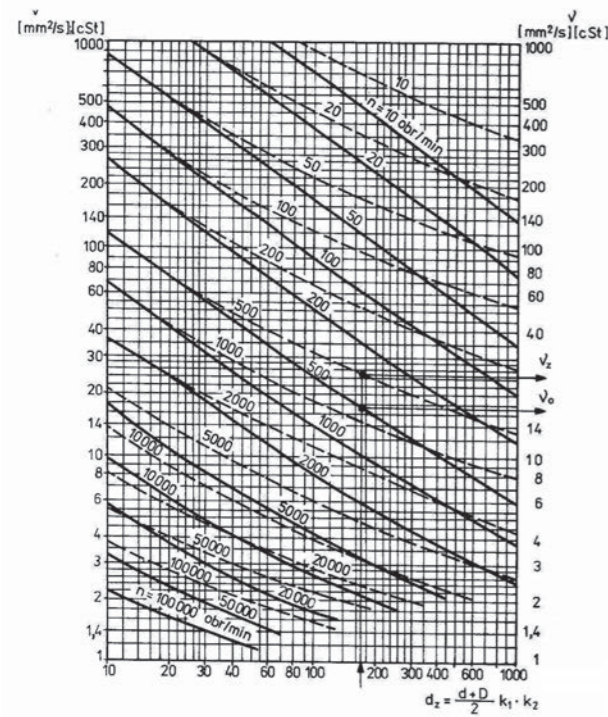


FIG. 34. Normogram for lubricant selection

Beside required viscosity ν_0 (arising from dynamic load rating C and equivalent load C) Fig. 34 also shows recommended ν_z viscosity characteristic (dashed line) due to possibility of achieving maximum durability when using oil-bath lubrication. Utilizing oil with required

viscosity helps to achieve nominal load rating where oil with recommended viscosity value allows to achieve maximal durability in most common lubrication conditions i.e. oil-bath with slow oil exchange.

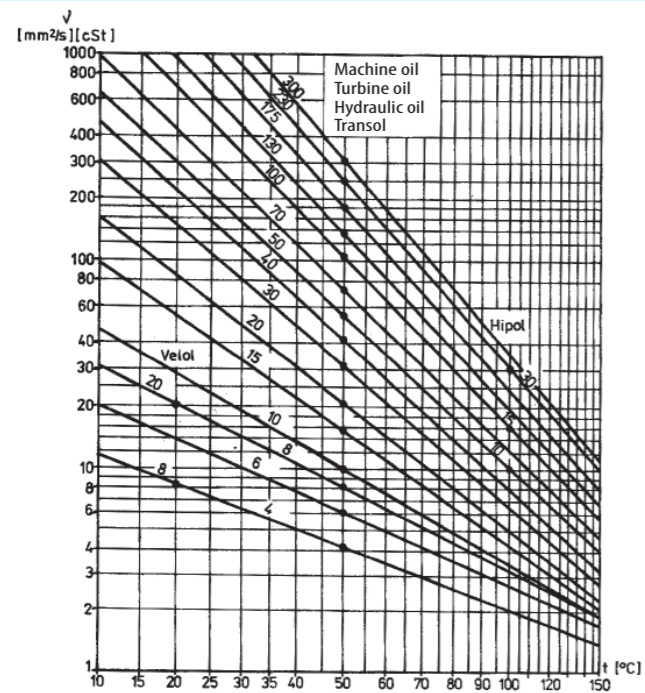


FIG. 35. Normogram for oil selection

Bearing type coefficient k_1

CHART 56

Bearing type	k_1
Deep groove ball bearings	1
Self aligning ball bearings	1,05
Single-row angular contact ball bearings (one-directional)	1
Double-row angular contact and single row unidirectional ball bearings	0,85
Thrust ball bearings	1,4
Single row cylindrical roller bearings	1,15
Multi-row cylindrical roller bearings	0,95
Needle bearings	0,7
Tapered roller bearings	0,8
Spherical roller radial bearings	0,95
Spherical roller thrust bearings	1

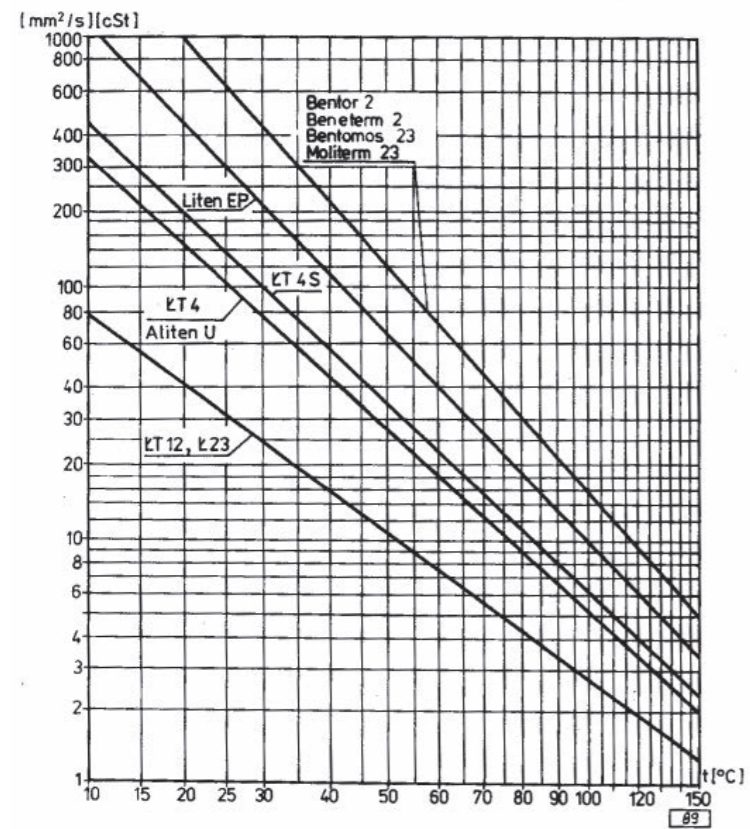


FIG. 36. Normogram for lubricant selection

Oil change intervals

Oil change intervals depends on its deterioration level, operating temperature and contamination.

This level can be established by colour comparison of old and new oil basing on practical experience with particular oil type.

Oil change interval specifies maximum use time presented in hours during which time

no negative signs of oil deterioration has been spotted.

Approximate oil change interval has been presented in Fig. 37.

Because oil deterioration is connected with changes in its chemical composition, mainly because of oxidation, the oil change intervals should be established basing on last change date not on bearing operation time.

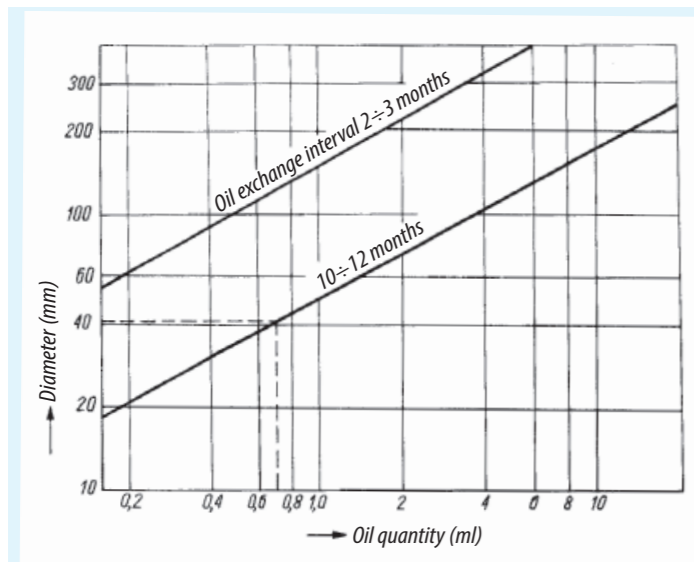


FIG. 37. Oil change intervals

Bearings mounting and dismounting

General guidelines

One of the factors that have influence on reliable work of bearing and its life is properly conducted mounting process.

Few basic rules should be obeyed, especially:

- keeping the mounting process absolutely clean,
- protection of all parts (bearings especially) from contamination and corrosion,
- determining order of mounting activities to eliminate mistake possibility,
- using proper tools and shop devices,
- checking correctness of bearing work in motion.

Before starting the mounting process bearing seats and abutments should be checked, possible damages should be removed from seat surfaces and if it is necessary cleaned with “Anticor” kerosene. In general brand new bearings should not be washed but in

case of used bearing they may be cleaned also with “Anticor” kerosene”. Before bearings mounting the seats and abutments should be slightly lubricated with oil or grease in order to make the assembly process easy and protect surfaces from corrosion.

Mounting bearings with cylindrical bore

Small bearings with bore diameter up to 60 mm may be cold pressed onto the shaft using press using special assembly sleeves. Bearings can be mounted on shaft using hammer, gently and uniformly (in order not to damage bearing and provide uniform distribution on the whole circumference) hitting the bearing through special sleeve made from soft alloy (Fig. 38 a, b)

EN

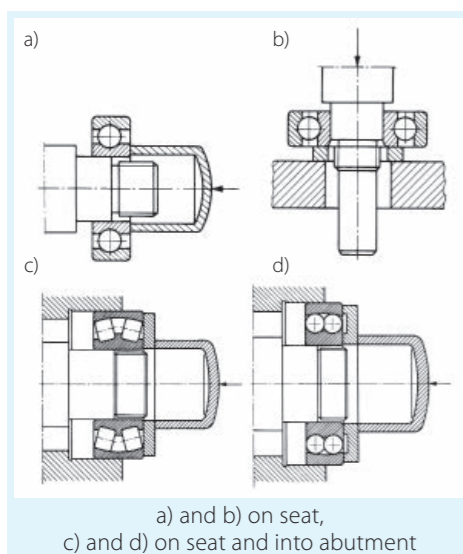


FIG. 38. Bearings mounting

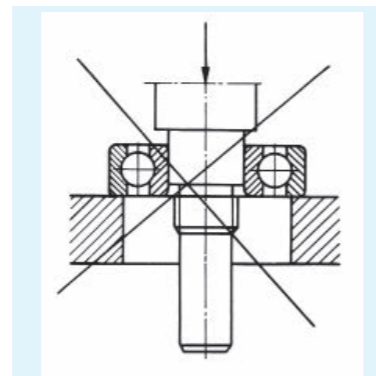


FIG. 39. Improper mounting on shaft

In case of simultaneous pressing bearing on shaft and in the housing special washer plate should be use to uniformly distribute force (on both rings) and avoid bearing damage or skew. It is very important in case of self-aligning ball bearings and spherical roller bearings mounting. In case of self-aligning ball bearings in which balls are protrude over the bearing faces the washer plate must have undercut (Fig. 38 d). It is forbidden to apply force on ring through the rolling elements (Fig. 39)

Mounting of medium and large size bearings is difficult and especially with close fits it is extremely difficult due to high pressing force needed. Due to this reason bearing heating is utilized which makes bearing mounting easier and eliminates possibility of damages. For bearing heating mineral oil is recommended. It is enough for bearings mounted on shaft with slight close fit to heat them up to $60 \div 70^{\circ}\text{C}$ in a tank specially prepared to such operations (Fig. 40).

In case of severe close fits bearings can be heated to 100°C . During heating process the temperature should be carefully controlled. It must not exceed 120°C because there might occur danger of change in material internal structure and also bearing's dimensions change. Also special electric heaters with thermostat controlled temperatures can be used for rings heating. In special cases bearing rings can be heated on a heating plate. It has to be bare in mind to reverse the bearing sides many times in order to obtain uniform heat distribution.

Bearing inner rings after mounting on seats should be pressed tight against shaft shoulder by assembly sleeve. Greased and sealed bearings must not be heated before assembly because it could lead to grease quality deterioration. In case of very close fit of outer ring the housing also may be heated up to $60 \div 70^{\circ}\text{C}$ if its design allows for such action. During separable cylindrical roller bearings mounting the inner ring should be carefully placed on a shaft by helical movement till contact with outer ring and rolling elements (Fig. 41) in order not do damage raceways

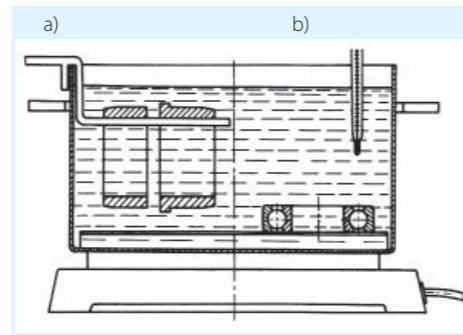


FIG. 40. Oil bath heating

- a) inner rings of cylindrical roller bearings,
- b) ball bearing

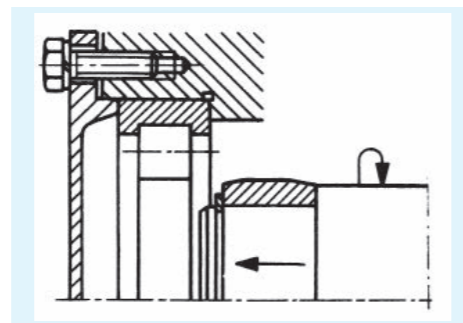


FIG. 41. Mounting of separable cylindrical roller bearings

or rolling elements. The similar proceedings should be conducted during cylindrical roller bearing mounting when inner ring with rolling elements is seated on shaft and outer ring is in the housing abutment. After mounting it is obligatory to check radial clearance. It is especially applicable to cylindrical and spherical roller bearing which are general mounted with closer fit than ball bearings. Radial clearance in cylindrical and spherical roller bearing is checked using feeler.

Assembly clearance in radial ball bearings and small cylindrical roller bearings is checked using gap gauge. In case that the clearance check is impossible, the checks can be limited to assessment of ease of revolution; bearing should rotate uniformly without any rags or seizures. Same rules applies to mounting of angular contact ball bearings and tapered roller bearings. However it should be emphasized to use proper mounting sleeves. Procedures of bearing rings mounting using sleeve are shown on Fig. 42 and 43.

EN

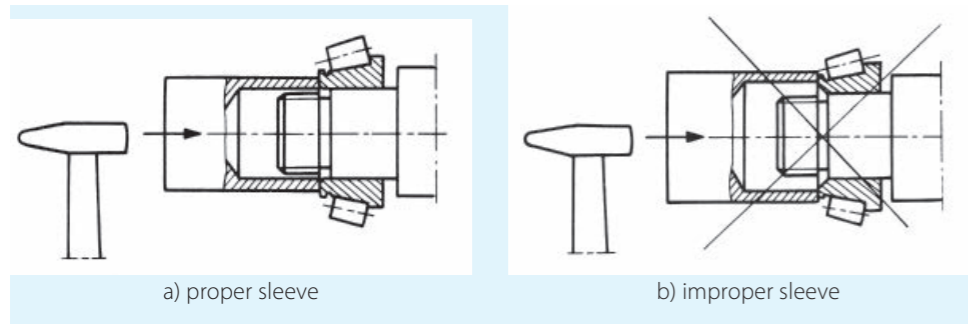


FIG. 42. Mounting of bearing outer ring on a shaft

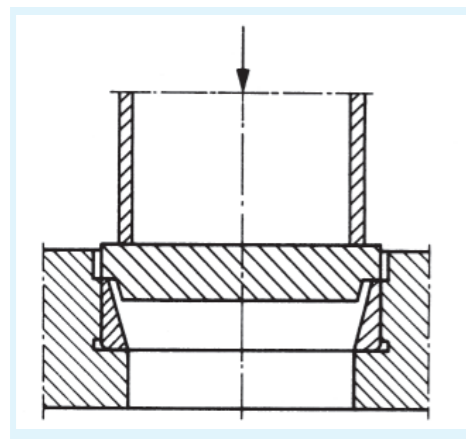


FIG. 43. Pressing of inner ring of tapered roller bearing

One of the conditions to provide proper operation of tapered roller bearings and angular contact ball bearings is keeping proper axial and resultant radial clearance. Those bearings usually work in pairs in back to back or face to face arrangements (Fig. 44) and its proper mounting have influence on axial clearance of bearing pair.

Clearance value of pair of angular contact bearings should be close to zero or even they should have slight preliminary preload – depending on operating conditions. Severe load and great speeds of revolution causes bearings mounting places to heat. Clearance set during mounting may change during bearing work due to thermal expansion. Whether clearance is going to get bigger or smaller depends on: bearings sizes and arrangement, heat transfer manner and from bearings distance. Reliable indicator of proper clearance in correctly mounted bearings is its temperature which in operating conditions should be more or less constant. In case of

bigger sizes bearings or when very accurate bearing solution is needed e.g. for machining centres spindles the axial clearance should be checked using gauge indicator (Fig. 45).

When measuring axial clearance of tapered roller bearings few movements of shaft or housing should be made before measurement in order to allow rolling elements to correctly position themselves with relation to guiding flange. Regardless of that, special attention such be paid on bearing movement which should be uniform without any rags or seizures at undetectable axial clearance. Very important issue is clearance regulation in angular contact bearings because to big clearance may lead to premature bearing wear and to small can often cause bearing failure. Mounting of thrust bearings do not cause any serious problems because their rings are usually with less close fit than in other bearings. Nonetheless in this groups of bearings issue of setting proper value of

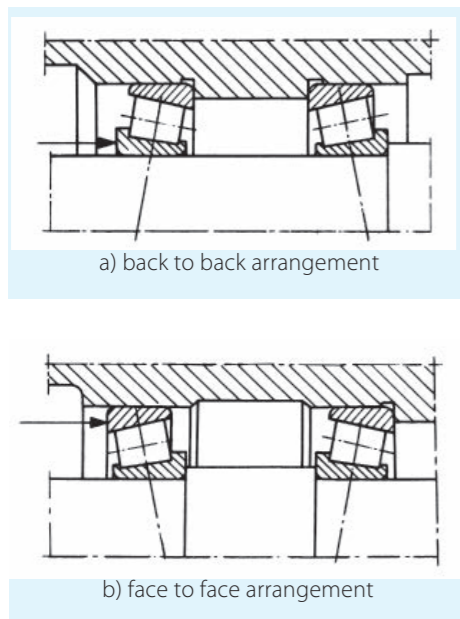


FIG. 44. Mounted bearing assemblies

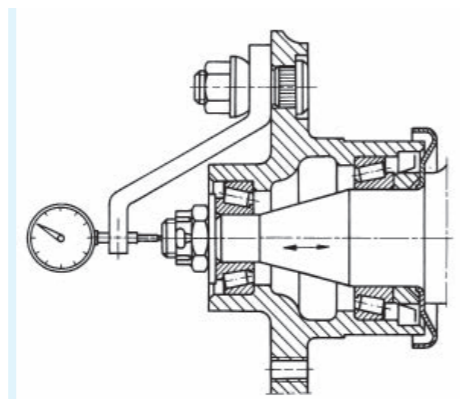


FIG. 45. Axial clearance measurement using gauge indicator

assembly clearance causes problem, especially in case of unidirectional thrust ball bearings used in horizontal bearing solutions.

In most cases clearance after assembly is set "by sight" (as shown in Fig. 46), but in bearing solutions where axial clearance have great influence on working accuracy a bearings after mounting should be checked using gauge indicator. Rough values of clearances after assembly for thrust bearings are presented in Chart 57.

CHART 57

Bearing bore diameter		Axial clearance for bearings series			
d		511, 512, 522		513, 514, 523, 524	
over	up to	min.	maks.	min.	maks.
mm					
–	30	0,03	0,08	0,05	0,11
30	50	0,04	0,10	0,06	0,12
50	80	0,05	0,12	0,07	0,14
80	120	0,06	0,15	0,10	0,18
120	160	0,08	0,20	0,14	0,28

EN

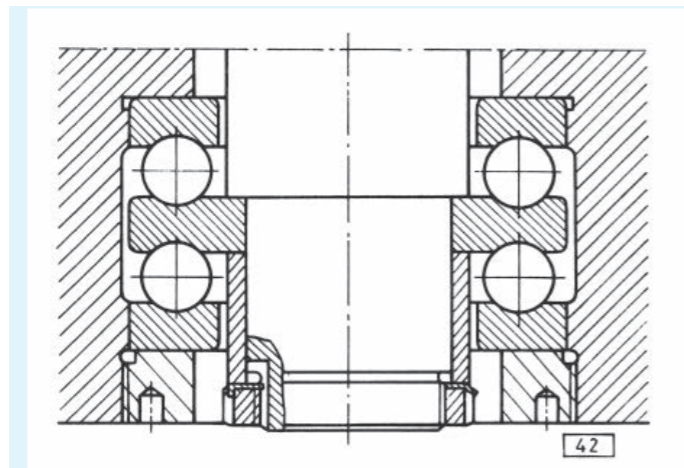


FIG. 46. Setting axial clearance in thrust ball bearing "by sight"

Mounting of bearings with tapered bore

Bearings with tapered bore usually need very tight set-back which is achieved by pressing inner ring onto taper shaped shaft (Fig 47) or using withdrawal sleeve (Fig. 48) alternatively pressed sleeve (Fig. 49).

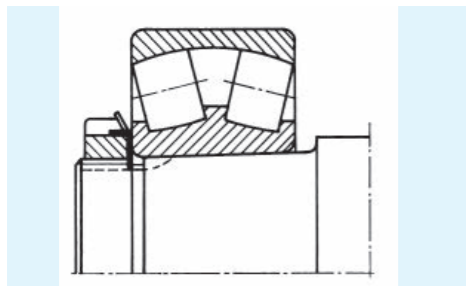


FIG. 47. Bearings mounted on taper shaped shaft

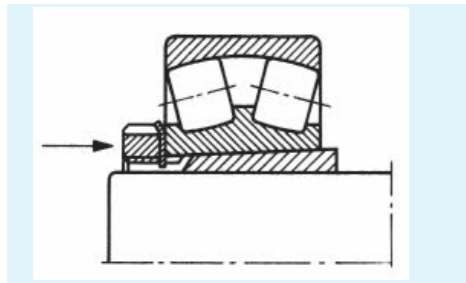


FIG. 48. Bearing mounted on withdrawal sleeve

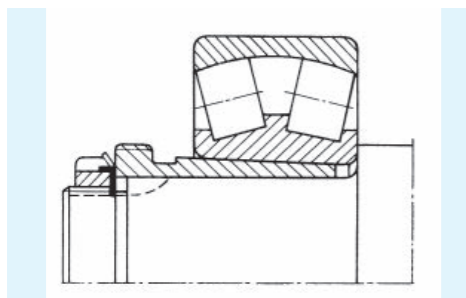


FIG. 49. Bearing mounted on pressed sleeve

Mounting of bearings with tapered bore requires some experience in this area. Amount of interference is not specified by shaft tolerance as in case of bearings with cylindrical bore but by smaller or bigger insertion of bearing onto taper seat or sleeve. In the event of too great insertion of inner ring clearance may totally disappear which would lead to bearing scoring during work. On the other hand fit should be tight in order not to allow for bearing movement on shaft seat or tapered sleeve. Indicator of proper bearing mount with appropriate interference is decrease of its clearance by specified value.

In self-aligning ball bearings and small spherical roller bearings measurement of clearance using feeler is very difficult and sometimes impossible. In such case clearance measurement is performed in indirect way by observing possibility of rings inclination and supervising whether bearing still can rotate without noticeable rags or seizures. Bearing mounted according to these guidelines guarantee proper clearance and as a result reliable work. In case of spherical roller bearing with tapered bore mounting radial clearance should be assessed using feeler, then bearing should be placed on seat and firmly pressed simultaneously moving axially its inner ring with regard to seat by value provided in Chart 58.

Axial displacement should be measured from position in which bearing taper adjoin firmly on a whole surface to the shaft taper without considerable force acting. Then bearing clearance should be checked. If the new clearance value obtained in measurement is within allowable limits acc. to Chart 58 it means that the bearing has been properly mounted. In case when some non-conformity with guidelines from the chart occurred the inner ring should be moved away from the

shaft and measurement should be repeated. It has to be noticed that before measurements performing a few rotations of shaft should be made in order to let rollers to position themselves. Clearance measurement using feeler should be made between outer ring and non-loaded roller. Obtained results should be alike for both rows of rollers. Chart 58 shows radial clearance reduction values and axial displacements in case of spherical roller thrust bearings with tapered bore moun-

EN

CHART 58 Guidelines for spherical roller bearings with tapered bore mounting

Bearing bore diameter d		Radial clearance decrement		Axial movement ^{*)} in case on convergence				Smallest allowable clearance after mounting		
				1:12		1:30				
over	up to	min.	max.	min.	max.	min.	max.	normal	C3	C4
mm										
30	40	0,020	0,025	0,35	0,4	–	–	0,015	0,025	0,040
40	50	0,025	0,030	0,4	0,45	–	–	0,020	0,030	0,050
50	65	0,030	0,040	0,45	0,6	–	–	0,025	0,035	0,055
65	80	0,040	0,050	0,6	0,75	–	–	0,025	0,040	0,070
80	100	0,045	0,060	0,7	0,9	1,75	2,25	0,035	0,050	0,080
100	120	0,050	0,070	0,75	1,1	1,9	2,75	0,050	0,065	0,100
120	140	0,065	0,090	1,1	1,4	2,75	3,5	0,055	0,080	0,110
140	160	0,075	0,100	1,2	1,6	3	4	0,055	0,090	0,130
160	180	0,080	0,110	1,3	1,7	3,25	4,25	0,060	0,100	0,150
180	200	0,090	0,130	1,4	2	3,5	5	0,070	0,100	0,160
200	225	0,100	0,140	1,6	2,2	4	5,5	0,080	0,120	0,180
225	250	0,110	0,150	1,7	2,4	4,25	6	0,090	0,130	0,200
250	280	0,120	0,170	1,9	2,7	4,75	6,75	0,100	0,140	0,220
280	315	0,130	0,190	2	3	5	7,5	0,110	0,150	0,240
315	355	0,150	0,210	2,4	3,3	6	8,25	0,120	0,170	0,260
355	400	0,170	0,230	2,6	3,6	6,5	9	0,130	0,190	0,290
400	450	0,200	0,260	3,1	4	7,75	10	0,130	0,200	0,310
450	500	0,210	0,280	3,3	4,4	8,25	11	0,160	0,230	0,350
500	560	0,240	0,320	3,7	5	9,25	12,5	0,170	0,250	0,360
560	630	0,260	0,350	4	5,4	10	13,5	0,200	0,290	0,410
630	710	0,300	0,400	4,6	6,2	11,5	15,5	0,210	0,310	0,450
710	800	0,340	0,450	5,3	7	13,3	17,5	0,230	0,350	0,510
800	900	0,370	0,500	5,7	7,8	14,3	19,5	0,270	0,390	0,570
900	1000	0,410	0,550	6,3	8,5	15,8	21	0,300	0,430	0,640
1000	1120	0,450	0,600	6,8	9	17	23	0,320	0,480	0,700
1120	1250	0,490	0,650	7,4	9,8	18,5	25	0,340	0,540	0,710
1250	1400	0,550	0,720	8,3	10,8	21	27	0,360	0,590	0,840

*) applies only to solid shafts

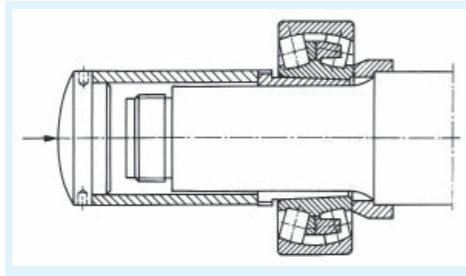


FIG. 50. Sleeve pressing

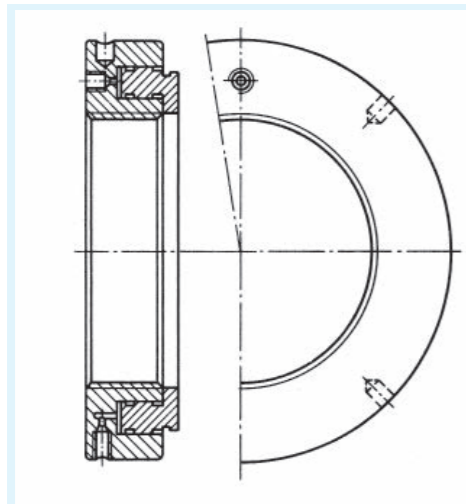


FIG. 51. Hydraulic nut

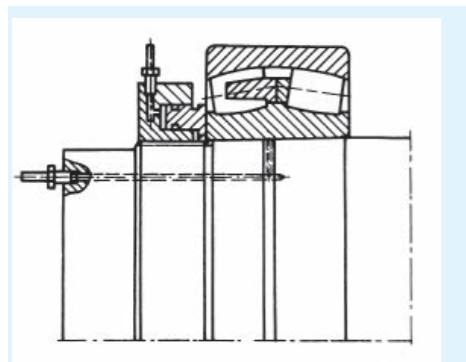


FIG. 52. Bearing mounting on a taper seat using hydraulic nut

ting Adherence to this guidelines assure achieving proper fit, especially in case of maximally reduced radial clearance. Large bearing loads, high revolution speeds or big temperature differences between inner and outer ring caused by external factors requires adequate enlarged clearance after mounting. In order to fulfil this C3 or C4 clearance bearings should be used and during mounting maximal allowable clearance decrement should be achieved. Analogical proceeding should be incorporated during mounting bearings on withdrawal sleeves. Bearing pressing onto taper shaft or tapered sleeve should be made using mounting sleeve, as shown on Fig. 50. Significant simplification during bearing mounting, especially in case of bigger sizes bearing can be achieved by using hydraulic assembly method. This type of mounting requires particular adaptation of seats and potentially withdrawal sleeves with hydraulic nut (Fig. 51) as well as using special high pressure oil pumps..

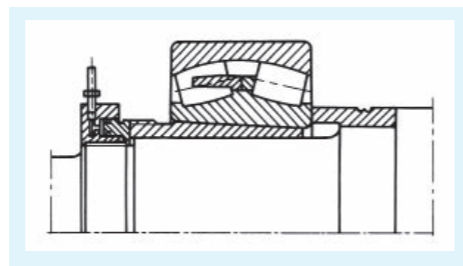


FIG. 53. Sleeve pressing using hydraulic nut

Procedure of hydraulic mounting is shown on drawings 52 ÷ 55. This procedure is based on high pressure oil feed into the hydraulic nut and causing pressure acting on pressed ring or on surfaces between bearing bore and shaft seat which causes material to ease within elasticity limit. After mounting bearings should be lubricated and should undergo rotation test which would assess running uniformity and check bearing or grease temperature. This test should be conducted till temperature stabilization on constant level. Running uniformity may be assessed for example using screwdriver which is pressed against the housing and listening to sounds that bearing make during rotation. Bearing should emit uniform sound similar to suppressed growl. In the event of non normal temperature occurrence and further tendency to its growth or when observing improper noises the running test should be stopped and abnormalities carefully analysed.

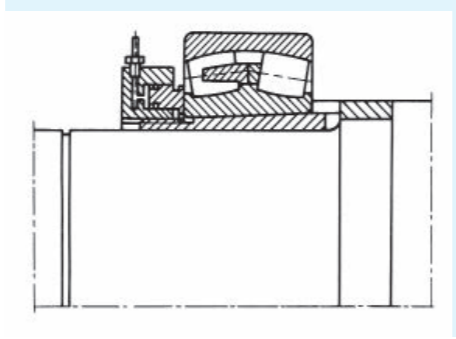


FIG. 54. Bearing mounting on a withdrawal sleeve using hydraulic nut

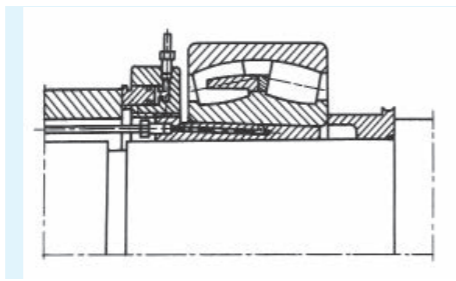


FIG. 55. Bearing mounting on a pressed sleeve adapted for hydraulic assembly

EN

Bearings dismounting

Before starting the dismounting process the proceeding order should be elaborated, if this is possible basing on bearing assembly drawing. Special attention should be put on such design details as: set-back values of seats and abutments, holes, grooves etc. that allow use of standard tools used for dismounting. In case of non-separable bearings which will be used again it is forbidden to demount them using force acting on rolling elements due to possibility of causing indentations on

raceway. Small sizes bearing can be demounted using special pin punch placed around demounted ring.

Bearing dismounting is easier if designer of the machinery considered such solutions which allows using force needed for withdrawal. This could be for example: nicks on shaft or housing for puller placement or threaded holes for pushbolts.

Typical design details of pullers and pushbolts are presented on Fig. 56 ÷ 58, where basic examples of bearing dismounting on Fig. 59 ÷ 61.

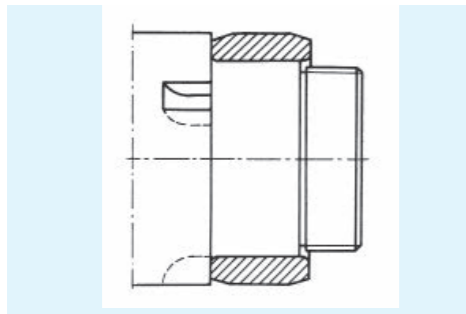


FIG. 56. Cylindrical roller seat with nicks for puller placement

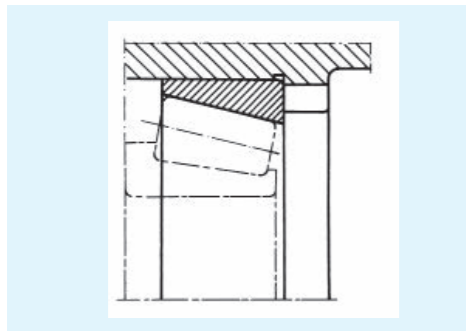


FIG. 57. Tapered roller bearing abutment with grooves for puller placement

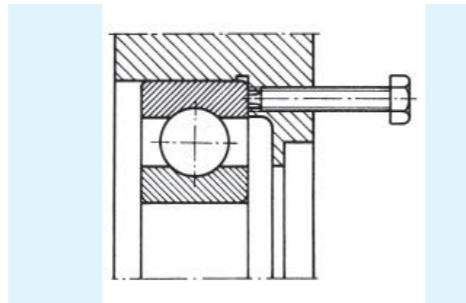
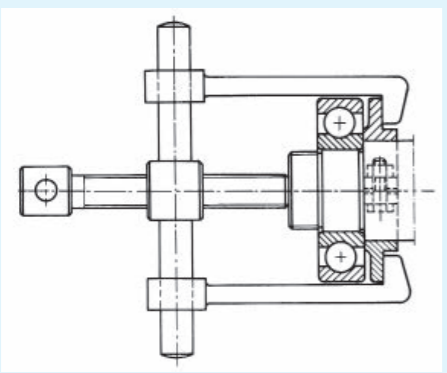
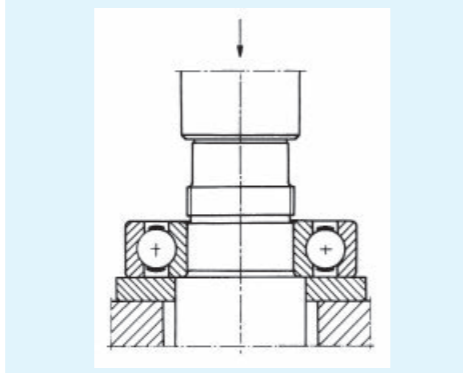


FIG. 58. Ball bearing abutment with threaded holes for pushbolts



a) using puller



b) using press

EN

FIG. 59. Bearing dismantling from seat

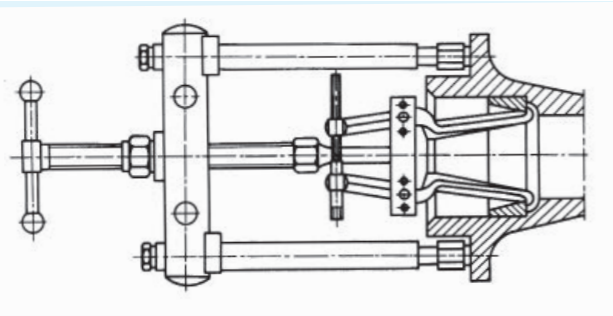


FIG. 60. Dismounting of tapered bearing outer ring using puller

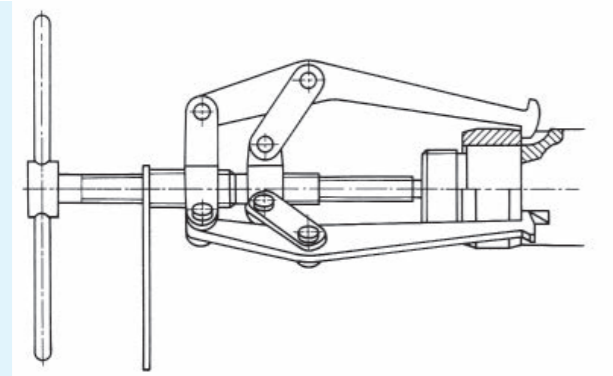


FIG. 61. Dismounting of cylindrical roller bearing inner ring using puller

Dismounting bearing with very close fit, especially those with bigger sizes needs incorporation of special pullers. For dismounting of inner rings of cylindrical roller bearings electrically heated pullers are used thanks to which ring is heated fast (before the shaft temperature increases) and can be easily demounted from shaft. There are also utilized very simple pullers for heating (Fig. 62) Such puller (ring) made from light alloy with such outer diameter as demounted ring is heated using heating plate or induction coil or simply using flame.

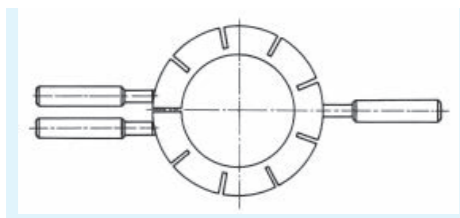


FIG. 62. Circular puller made from light alloys

After heating to $200 \div 250^{\circ}\text{C}$ tool is placed onto dismounted ring which should be lubricated before with oil in order to provide better thermal conductivity. This allows for bearing dismounting with relatively low force. Great problems during dismounting may cause bigger sizes spherical roller bearings, with cylindrical bore. Due to this reason this type of bearing is mostly used with tapered bore which allows for placement directly on shaft seat or using withdrawal sleeves that make dismounting easier.

Bearings mounted using withdrawal sleeve should be dismounted using special segmented pin punch and slight hammer hits, after previous nut unscrew from sleeve. Proceeding with dismounting of bearing mounted on pressed sleeve – as first bearing nut should be undone then dismounting nut should be screwed to threaded part which is used for sleeve retraction..





1 Łożyska kulkowe

Ball bearings



1.1 Łożyska kulkowe zwykłe	206
1.1.1 Łożyska kulkowe zwykłe (bez uszczelnienia)	206
1.1.2 Łożyska kulkowe zwykłe zakryte	216
1.1.3 Łożyska kulkowe zwykłe z kanałkiem/z pierścieniem osadczym	222
1.2 Łożyska kulkowe skośne	226
1.2.1 Łożyska kulkowe skośne jednorzędowe	230
1.2.2 Łożyska kulkowe skośne jednorzędowe dwukierunkowe	244
1.2.3 Łożyska kulkowe skośne dwurzędowe	246
1.3 Łożyska kulkowe wahlwe	248
1.4 Łożyska kulkowe samonastawne	258
1.5 Łożyska kulkowe wzdłużne	270
1.5.1 Łożyska kulkowe wzdłużne jednokierunkowe	272
1.5.2 Łożyska kulkowe wzdłużne dwukierunkowe	278
1.5.3 Łożyska kulkowe wzdłużne dwukierunkowe z kulistym czołem i podkładką kulistą	280



1.1 Deep groove ball bearings	204
1.1.1 Deep groove ball bearings	206
1.1.2 Shielded and sealed deep groove ball bearings	216
1.1.3 Deep groove ball bearings with snap ring groove/with snap ring	222
1.2 Angular contact ball bearings	228
1.2.1 Single-row angular contact ball bearings	230
1.2.2 Double direction single-row angular contact ball bearings	244
1.2.3 Double-row angular contact ball bearings	246
1.3 Self-aligning ball bearings	249
1.4 Y-Bearings	259
1.5 Thrust ball bearings	271
1.5.1 Single-direction thrust ball bearings	272
1.5.2 Double-direction thrust ball bearings	278
1.5.3 Bearings with sphered housing washer and aligning seating washer	280

1.1 Łożyska kulkowe zwykłe

Najbardziej rozpowszechnionymi łożyskami są łożyska kulkowe zwykłe jednorzędowe. Charakteryzują się one prostą konstrukcją, są nierozłączne i przystosowane do pracy przy dużych prędkościach obrotowych, ponadto przeważnie nie wymagają intensywnego dozoru w zakresie eksploatacji.

Konstrukcja w postaci wysokiego obrzeża i ścisłego przylegania kulek do bieżni pozwala łożyskom przenosić nie tylko obciążenia promieniowe ale również osiowe w obu kierunkach, nawet przy dużych prędkościach obrotowych.

W zależności od potrzeb, łożyska kulkowe zwykłe mogą być dostarczane w różnych wykonaniach, np: z luzami pomniejszym lub powiększonym, z podwyższonymi klasami dokładności oraz ze specjalnymi koszykami przystosowanymi do pracy przy dużych prędkościach obrotowych. Ponadto łożyska kulkowe zwykłe są wykonywane w wielu odmianach konstrukcyjnych, dzięki czemu możliwe jest znaczne uproszczenie bądź ulepszenie węzłów łożyskowych w maszynach lub urządzeniach.

Przykładem tego może być zastosowanie łożysk z blaszkami ochronnymi typu ZZ lub uszczelnkami gumowymi typu 2RS, czy z rowkiem na pierścieniu zewnętrznym typu N, służącym do ustalania łożyska w kierunku wzdłużnym w oprawie za pomocą pierścienia typu R. Łożyska z dwiema blaszkami ochronnymi lub z dwiema uszczelnkami gumowymi są napełnione przez producenta odpowiednią ilością smaru plastycznego, wystarczającą dla przeciętnych warunków pracy na cały okres eksploatacji.

W normalnym wykonaniu łożyska kulkowe zakryte typu ZZ lub 2RS mogą pracować w zakresie temperatur -30 do $+125^{\circ}\text{C}$. Dla warunków pracy odmiennych od normalnych,

np: duża prędkość obrotowa lub temperatura, producent może dostarczyć łożyska ze specjalnym smarem i o odpowiednim stopniu ich napełnienia.

Dosmarowywanie łożysk uszczelnionych nie jest wymagane, co znacznie upraszcza ich obsługę w czasie eksploatacji. Łożysk tych nie należy myć ani podgrzewać przed montażem. Łożyska z blaszkami ochronnymi i uszczelnkami gumowymi są przeznaczone przede wszystkim do urządzeń, w których obraca się pierścień wewnętrzny.

Dla rozwiązań konstrukcyjnych, w których obraca się pierścień zewnętrzny, istnieje niebezpieczeństwo wypływu smaru, nawet przy stosunkowo niewielkich prędkościach obrotowych. Dzięki wielu odmianom konstrukcyjnym i jakościowym łożyska kulkowe zwykłe znajdują zastosowanie we wszystkich gałęziach przemysłu.

Wymiary

Łożyska kulkowe zwykłe jednorzędowe odkryte i zakryte są wykonywane w seriach wymiarowych według tabeli 1.

TABELA 1	Seria wymiarowa	Seria łożysk
	18	618
19	619, 619 Z, 619-ZZ, 619 RS, 619-2RS	
00	160	
10	60, 60 N, 60 Z, 60-ZZ, 60 RS, 60-2RS	
02	62, 62 N, 62 Z, 62-ZZ, 62 RS, 62-2RS	
03	63, 63 N, 63 Z, 63-ZZ, 63 RS, 63-2RS	
04	64, 64 N	

Wymiary główne łożysk kulkowych zwykłych są zgodne z ISO 15.

Wymiary rowków na pierścieniach zewnętrznych i wymiary pierścieni osadczyc sprężających są zgodne z ISO 464.

Tolerancje i luz

Łożyska kulkowe zwykłe jednorzędowe są wykonywane w różnych klasach dokładności i z różnymi luzami, najczęściej jednak w normalnej klasie dokładności PO i z normalnym luzem wewnętrznym.

Dokładność wymiarów głównych i dokładności obrotu dla wszystkich klas dokładności łożysk kulkowych zwykłych podano na str. 13÷18.

Luzy promieniowe łożysk kulkowych zwykłych jednorzędowych są podane na str. 26.

Niewspółosiowość

Łożyska kulkowe zwykłe mają ograniczoną zdolność do wychyleń kątowych, dlatego też powierzchnie miejsc osadzenia powinny być współosiowe.

Wszelkie niedokładności w tym zakresie powodują niekorzystną pracę kulek i wynikające występowanie dodatkowych naprężeń, co z kolei prowadzi do zmniejszenia trwałości łożyska. Dopuszczalna niewspółosiowość kątowna w łożysku zależy od takich czynników, jak: luz promieniowy, rozmiar i konstrukcja wewnętrzna łożyska oraz siły i momenty działające na łożyska. Złożoność zależności między tymi czynnikami nie pozwala na określenie dokładnej wartości dopuszczalnych błędów współosiowości, jednak dla normalnych wa-

runków pracy można przyjąć, że zawiera się w granicach $2 \div 10'$ kątowych, w zależności od działania wyżej wymienionych czynników.

Koszyki

Jeżeli łożyska kulkowe zwykłe nie mają w oznaczeniu podanego symbolu koszyka, oznacza to, są wykonywane z koszykami tłoczonymi z blachy stalowej lub mosiężnej. Łożyska o dużych wymiarach, w zależności od zastosowania, są przeważnie dostarczane z koszykami masywnymi wykonanymi najczęściej z mosiądzu.

W niektórych typach i rozmiarach łożysk są stosowane również koszyki z innych materiałów, takich jak: tekstolit, poliamid itp.

Wpływ luzu promieniowego łożyska na równoważne obciążenie dynamiczne

W przypadku występowania w łożyskach zabudowanych w węzle dużych obciążeń osiowych zaleca się stosować łożyska z luzami powiększonymi C3 i C4.

Podyktowane to jest faktem, iż łożyska kulkowe zwykłe pod działaniem obciążenia osiowego pracują jak łożyska kulkowe skośne o kącie działania $\alpha > 0$.

Im większy będzie luz promieniowy w łożysku, tym większy będzie kąt działania, a tym samym łożysko będzie miało większą zdolność do przejmowania obciążeń osiowych.

1.1

1.1 Deep groove ball bearings

The most common type of bearing are single-row deep groove ball bearings.

They can be distinguished by simple design, they are non-separable and capable of operating at high rotation speed, furthermore they usually do not need high maintenance regime. Specific design characterized by large flange and precise adhesion of balls to raceways allow to carry not only radial but also axial loads in both directions, even at large rotation speed.

Depending on requirements deep groove ball bearings can be supplied in different varieties e.g. with enlarged or decreased clearance, with increased accuracy class or with special cage to accommodate operating at high rotation speeds. Furthermore deep groove ball bearings are manufactured in many designs which can help to simplify or improve bearing solutions in machines or devices.

Such an example can be implementation of bearings with 2Z-type shields, 2RS-type rubber seals, or 2N-type rings with groove on outer ring used for setting the bearings in axial direction in the housing using R type ring. Bearings with double shields or double rubber seals are prefilled with sufficient amount of grease by a manufacturer for a whole average operating life.

The standard types 2Z or 2RS sealed bearings can operate in the temperature range of – 30°C up to 125°C. For a non-standard operating conditions e.g. high rotation speed or temperature the manufacturer can supply

bearings filled with appropriate amount of special grease.

Relubrication of sealed bearings is not required what greatly simplifies their maintenance during operating life. Such bearings should not be washed or heated before mounting. Bearing with shields or rubber seals are intended for use mainly in devices where the inner ring is rotating.

In a design solutions in which the outer ring is rotating there exist danger of grease leakage even in relatively low revolution speeds. Thanks to different design varieties deep groove ball bearings can be found in all types of industries.

Dimensions

Sealed and open design single-row deep groove ball bearings are manufactured according to dimensional series shown in the chart.

CHART 1	Dimensional series	Bearings series
	18	618
	19	619, 619 Z, 619-2Z, 619 RS, 619-2RS
	00	160
	10	60, 60 N, 60 Z, 60-2Z, 60 RS, 60-2RS
	02	62, 62 N, 62 Z, 62-2Z, 62 RS, 62-2RS
	03	63, 63 N, 63 Z, 63-2Z, 63 RS, 63-2RS
	04	64, 64 N

Boundary dimensions of deep groove ball bearings are in accordance with ISO 15.

Dimensions of grooves on outer rings and dimensions of spring retaining ring are in accordance with ISO464.

Tolerances and clearance

Single-row deep groove ball bearings are manufactured with different accuracy classes and with different clearances, nonetheless most commonly in normal P0 accuracy class and with normal clearance.

Boundary dimensions accuracy and running accuracy for all deep groove ball bearing's classes are given on page 113÷118.

Radial clearances of single-row deep groove ball bearings are given on page 126.

Misalignment

Deep groove ball bearings have limited ability to tilt so bearing's seats should be coaxial.

All such inaccuracies cause unfavourable balls mating and resulting additional stresses which leads to shortening bearing's life.

Allowable misalignment in the bearing depends factors such as: radial clearance, bearing's size and internal design, forces and moments acting on bearing.

Complexity of factors and their dependency do not allow to give the exact value of allowable misalignment, nevertheless for normal operating conditions it can be evaluated within the range of $2' \div 10'$ depending on above mentioned factors.

Cages

If deep groove ball bearing does not have marked cage symbol it means that it has been equipped with steel or brass sheet pressed cage. Larger bearings, depending on application, are usually supplied with solid (typically brass) cages.

Some types and sizes of bearings implement cages made from other materials such as textolyte, polyamide etc.

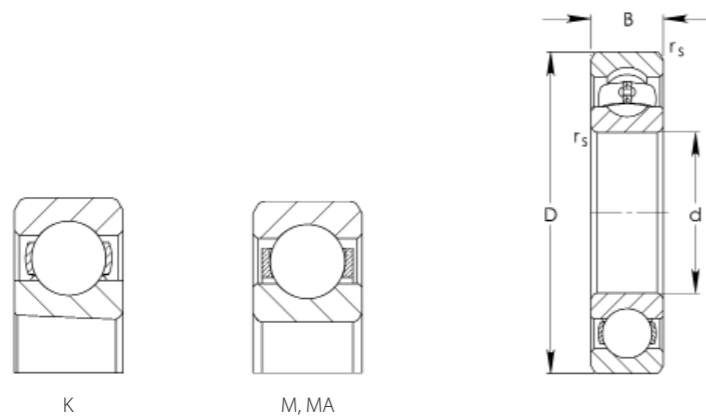
Influence of bearing's radial clearance on equivalent dynamic load

In case of greater axial loads occurring in a bearing solution it is advised to implement bearing with increased clearance C3 and C4. It is caused by the fact that the deep groove ball bearings under axial load work as angular contact ball bearings with contact angle $\alpha > 0$. The greater the radial clearance will be, the resultant contact angle will increase, thereby bearing will have better axial load carrying capability.

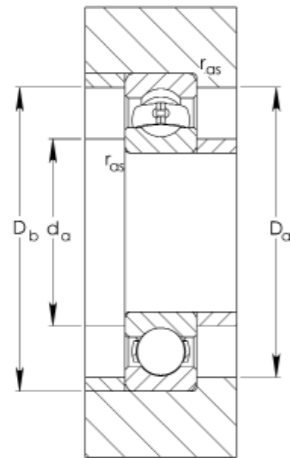
1.1

1.1.1 Łożyska kulkowe zwykłe (bez uszczelnienia)

Deep groove ball bearings



Wymiary główne <i>Dimensions</i>				Nośność <i>Basic load rating</i>		Granica zmęczenia <i>Fatigue limit</i>	Oznaczenie <i>Designations</i>
d	D	B	r _{smin}	Dynamic C _r	Static C _{or}	Cu	
mm				kN	kN	kN	
20	42	8	0,3	7,90	4,45	0,20	16004
25	45	8	0,3	8,06	4,75	0,22	16005X1
	80	21	1,5	35,80	19,30	0,88	6405
30	55	9	0,3	11,90	7,35	0,33	16006
	72	19	1,1	29,60	16,00	0,73	6306
	72	27/19	1,1	29,60	16,00	0,73	6306X1
	90	23	1,5	43,60	23,60	1,07	6406
35	62	9	0,3	13,00	8,15	0,37	16007
	62	20	1	16,00	10,30	0,47	63007
	72	17	1,1	27,00	15,30	0,70	6207
	80	21	1,5	35,10	19,00	0,86	6307
	80	21	1,5	35,10	19,00	0,86	6307K
	100	25	1,5	55,30	31,00	1,41	6407
40	100	25	1,5	55,30	31,00	1,41	6407A
	68	15	1	17,80	11,60	0,53	6008
	80	18	1,1	32,50	19,00	0,86	6208
	80	18	1,1	32,50	19,00	0,86	6208K
	80	18	1,1	32,60	20,00	0,91	6208A
	80	18	1,1	32,60	20,00	0,91	6208AX1
	90	20	1,5	42,30	24,00	1,09	6308X1

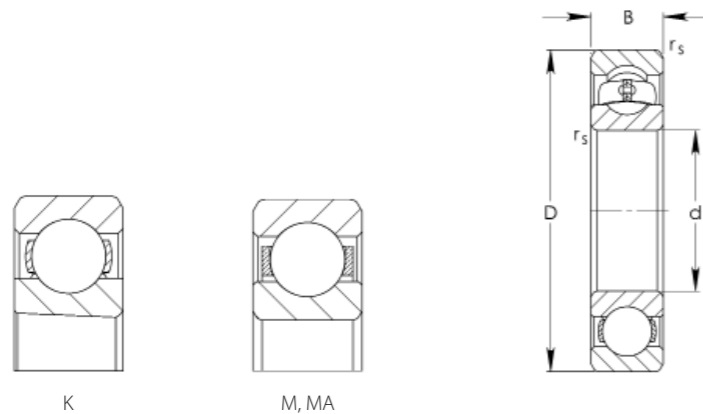


1.1.1

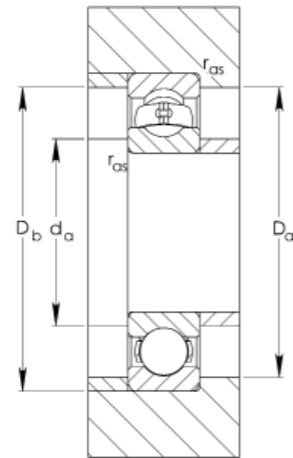
Masa Mass	Obroty graniczne Speed rating		Oznaczenie Designations	Wymiary związane z zabudową Abutment dimensions		
	smar grease	olej oil		d _a	D _a	r _{as}
kg	obr./min.			mm		
0,05	19200	24000	16004	22	40	0,3
0,055	16000	20000	16005X1	27	45	0,3
0,53	10400	13000	6405	34	70	1,5
0,085	13600	17000	16006	32	53	0,3
0,35	10400	13000	6306	36	65	1,1
0,36	10400	13000	6306X1	36	65	1,1
0,74	8800	11000	6406	39	80	1,5
0,11	12000	15000	16007	37	60	0,3
0,21	5600	7000	63007	39	57	1
0,29	10400	13000	6207	42	65	1,1
0,46	9600	12000	6307	42	71	1,5
0,46	9600	12000	6307K	42	71	1,5
0,95	8000	10000	6407	44	90	1,5
0,95	8000	10000	6407A	44	90	1,5
0,19	11200	14000	6008	44	63	1
0,37	8800	11000	6208	47	73	1,1
0,37	8800	11000	6208K	47	73	1,1
0,37	8800	11000	6208A	47	73	1,1
0,37	8800	11000	6208AX1	47	73	1,1
0,54	8800	11000	6308X1	47	81	1,5

1.1.1 Łożyska kulkowe zwykłe (bez uszczelnienia)

Deep groove ball bearings



Wymiary główne Dimensions				Nośność Load rating		Granica zmęczenia Fatigue limit	Oznaczenie Designations
d	D	B	r_{smin}	Dynamic C_r	Static C_{or}	Cu	
mm				kN	kN	kN	
40	90	23	1,5	42,3	24,0	1,09	6308
	110	27	2	63,7	36,5	1,66	6408
45	75	10	0,6	16,5	12,2	0,55	16009
	75	16	1	22,1	15,2	0,69	6009
	85	19	1,1	35,1	21,6	0,98	6209
	85	19	1,1	35,1	21,6	0,98	6209K
	85	19	1,1	35,1	21,6	0,98	6209X1
	100	21	1,5	55,3	31,7	1,44	6309X1
	100	25	1,5	55,3	31,7	1,44	6309
	100	25	1,5	55,3	31,7	1,44	6309MA
	120	29	2	76,1	45,0	2,05	6409
	120	29	2	71,5	44,6	2,03	6409A
50	80	16	1	22,9	16,6	0,75	6010
	80	16	1	22,9	16,6	0,75	6010TA
	90	20	1,1	37,1	23,2	1,05	6210
	90	20	1,1	37,1	23,2	1,05	6210K
	90	20	1,1	37,1	23,2	1,05	6210X1
	90	20	1,1	40,6	25,6	1,16	6210E
	90	20	1,1	37,1	23,2	1,05	6210X5
	110	27	2	65,0	38,0	1,73	6310
	130	31	2,1	91,5	54,5	2,48	6410
	52,39	80	16	1	22,9	16,6	0,75

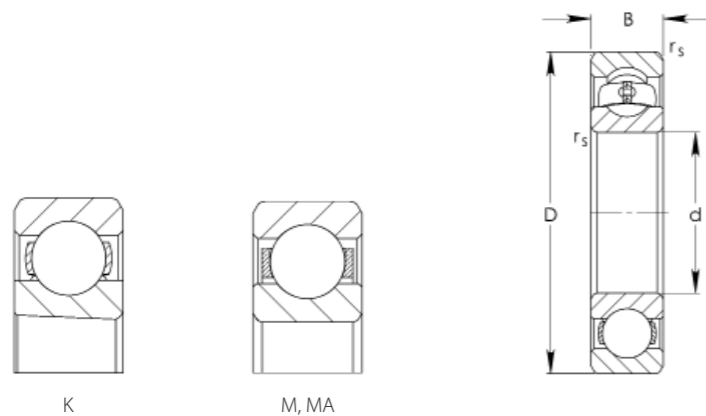


1.1.1

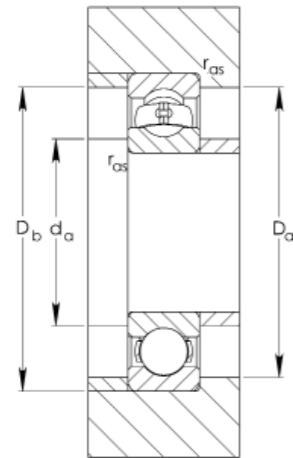
Masa Mass	Obroty graniczne Speed rating		Oznaczenie Designations	Wymiary związane z zabudową Abutment dimensions		
	smar grease	olej oil		d _a	D _a	r _{as}
kg	obr./min.			mm		
0,63	8800	11000	6308	47	81	1,5
1,25	7200	9000	6408	50	97	2
0,17	9600	12000	16009	49	71	0,6
0,25	9600	12000	6009	49	70	1
0,42	8800	11000	6209	52	78	1,1
0,42	8800	11000	6209K	52	78	1,1
0,4	8800	11000	6209X1	52	78	1,1
0,71	7600	9500	6309X1	52	91	1,5
0,82	7600	9500	6309	52	91	1,5
0,82	10260	12825	6309MA	52	91	1,5
1,55	6800	8500	6409	55	107	2
1,55	6800	8500	6409A	55	107	2
0,26	8800	11000	6010	54	75	1
0,2	8800	11000	6010TA	54	75	1
0,46	8000	10000	6210	57	83	1,1
0,46	8000	10000	6210K	57	83	1,1
0,46	8000	10000	6210X1	57	83	1,1
0,437	8000	10000	6210E	57	83	1,1
0,46	8000	10000	6210X5	57	83	1,1
1,07	6800	8500	6310	60	100	2
1,9	6000	7500	6410	63	116	2,1
0,24	8800	11000	6010X1	56,4	75	1

1.1.1 Łożyska kulkowe zwykłe (bez uszczelnienia)

Deep groove ball bearings



Wymiary główne <i>Dimensions</i>				Nośność <i>Basic load rating</i>		Granica zmęczenia <i>Fatigue limit</i>	Oznaczenie <i>Designations</i>
d	D	B	r_{smin}	Dynamic C_r	Static C_{or}	Cu	
mm				kN	kN	kN	
55	90	11	0,6	20,30	14,20	0,65	16011
	90	18	1,1	29,60	21,30	0,97	6011
	90	18	1,1	29,60	21,30	0,97	6011MA
	100	21	1,5	46,20	29,20	1,33	6211
	100	21	1,5	46,20	29,20	1,33	6211K
	120	29	2	74,10	45,00	2,05	6311
60	140	33	2,1	100,00	62,00	2,82	6411
	95	18	1,1	30,70	23,20	1,05	6012
	95	30	1,1	30,70	23,20	1,05	6012X1
	110	22	1,5	55,30	36,00	1,50	6212
	110	22	1,5	55,30	36,00	1,50	6212K
	130	31	2,1	85,20	52,00	2,36	6312
65	150	35	2,1	108,00	69,50	3,08	6412
	100	18	1,1	31,90	25,20	1,15	6013
	120	23	1,5	58,50	40,50	1,84	6213
	120	23	1,5	57,00	40,00	1,82	6213K
	140	33	2,1	97,50	60,00	2,69	6313
	160	37	2,1	119,00	78,00	3,34	6413
70	110	20	1,1	39,70	31,00	1,41	6014
	125	24	1,5	63,70	45,00	2,05	6214
	150	35	2,1	111,00	68,00	2,95	6314
	180	42	3	143,00	104,00	4,23	6414

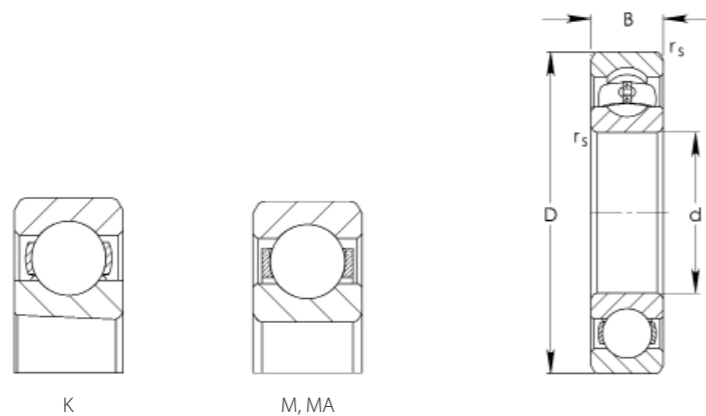


1.1.1

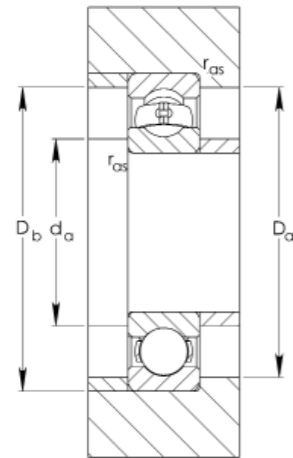
Masa Mass	Obroty graniczne Speed rating		Oznaczenie Designations	Wymiary związane z zabudową Abutment dimensions		
	smar grease	olej oil		d _a	D _a	r _{as}
kg	obr./min.			mm		
0,26	8000	10000	16011	59	86	0,6
0,38	8000	10000	6011	60	84	1,1
0,38	10800	13500	6011MA	60	84	1,1
0,61	7200	9000	6211	62	91	1,5
0,61	7200	9000	6211K	62	91	1,5
1,37	6400	8000	6311	65	110	2
2,3	5600	7000	6411	68	126	2,1
0,41	7200	9000	6012	65	88	1,1
61	7600	9500	6012X1	65	88	1,1
0,78	7600	9500	6212	67	101	1,5
0,78	7600	9500	6212K	67	101	1,5
1,7	5600	7000	6312	72	118	2,1
2,77	5040	6300	6412	73	136	2,1
0,44	7200	9000	6013	70	93	1,1
0,99	6000	7500	6213	72	111	1,5
0,99	6000	7500	6213K	72	111	1,5
2,1	5360	6700	6313	76	128	2,1
3,3	4800	6000	6413	78	146	2,1
0,6	6400	8000	6014	75	103	1,1
1,07	5600	7000	6214	77	116	1,5
2,52	5040	6300	6314	81	138	2,1
4,818	4240	5300	6414	85	164	3

1.1.1 Łożyska kulkowe zwykłe (bez uszczelnienia)

Deep groove ball bearings



Wymiary główne <i>Dimensions</i>				Nośność <i>Basic load rating</i>		Granica zmęczenia <i>Fatigue limit</i>	Oznaczenie <i>Designations</i>
d	D	B	r_{smin}	Dynamic C_r	Static C_{or}	C_u	
mm				kN	kN	kN	
75	115	20	1,1	41,6	33,6	1,53	6015
	130	25	1,5	68,9	49,3	2,21	6215
	130	25	1,5	68,9	49,3	2,21	6215K
	160	37	2,1	119,0	77,0	3,23	6315
80	125	22	1,1	49,4	40,0	1,80	6016
	140	26	2	72,8	55,0	2,38	6216
	170	39	2,1	130,0	86,5	3,52	6316
	170	39	2,1	130,0	86,5	3,52	6316M
85	110	13	1	21,8	21,6	0,98	61817MA
	130	22	1,1	52,0	43,0	1,89	6017
	150	28	2	87,1	64,0	2,68	6217
	150	28	2	87,1	64,0	2,68	6217K
	180	41	2	140,0	96,5	3,81	6317
	180	41	2	140,0	96,5	3,81	6317M
90	210	52	4	174,0	137,0	5,13	6417
	125	18	1,1	34,0	33,3	1,46	61918
	140	24	1,5	60,5	50,0	2,12	6018
	160	30	2	101,0	73,5	2,99	6218
	190	43	3	151,0	108,0	4,15	6318
95	190	43	3	151,0	108,0	4,15	6318M
	145	24	1,5	63,7	54,0	2,24	6019

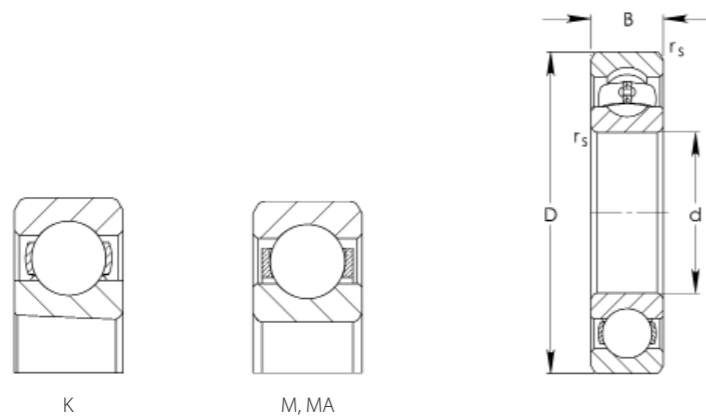


1.1.1

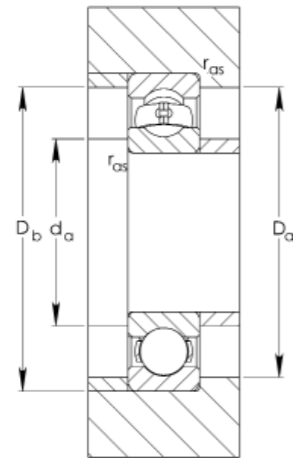
Masa Mass	Obroty graniczne Speed rating		Oznaczenie Designations	Wymiary związane z zabudową Abutment dimensions		
	smar grease	olej oil		d _a	D _a	r _{as}
kg	obr./min.			mm		
0,54	6000	7500	6015	80	108	1,1
1,2	5360	6700	6215	82	121	1,5
1,2	5360	6700	6215K	82	121	1,5
3,02	4480	5600	6315	86	148	2,1
0,85	5600	7000	6016	85	118	1,1
1,4	4800	6000	6216	90	130	2
3,6	4240	5300	6316	91	158	2,1
3,6	5724	7155	6316M	91	158	2,1
0,27	6000	7500	61817MA	90	105	1
0,86	5360	6700	6017	90	123	1,1
1,8	4480	5600	6217	95	140	2
1,8	4480	5600	6217K	95	140	2
4,25	4000	5000	6317	98	166	3
4,25	5400	6750	6317M	98	166	3
9,5	3600	4500	6417	105	190	4
0,59	5360	6700	61918	96,5	118,5	1
1,18	5040	6300	6018	96	132	1,5
2,15	4240	5300	6218	100	150	2
4,9	3840	4800	6318	103	176	3
4,9	5184	6480	6318M	103	176	3
1,2	4800	6000	6019	102	137	1,5

1.1.1 Łożyska kulkowe zwykłe (bez uszczelnienia)

Deep groove ball bearings



Wymiary główne <i>Dimensions</i>				Nośność <i>Basic load rating</i>		Granica zmęczenia <i>Fatigue limit</i>	Oznaczenie <i>Designations</i>
d	D	B	r_{smin}	Dynamic C_r	Static C_{or}	Cu	
mm				kN	kN	kN	
95	170	32	2,1	114,0	81,5	3,22	6219
	200	45	3	159,0	118,0	4,42	6319
100	150	24	1,5	63,7	54,0	2,20	6020
	180	34	2,1	127,0	93,0	3,57	6220
	215	47	3	174,0	140,0	5,07	6320
105	160	26	2	76,1	65,5	2,59	6021
	160	26	2	76,1	65,5	2,59	6021MA
	190	36	2,1	140,0	104,0	3,89	6221
110	170	28	2	85,2	73,5	2,82	6022
	200	38	2,1	151,0	118,0	4,31	6222
	240	50	3	203,0	180,0	6,18	6322
120	180	28	2	88,4	80,0	2,97	6024
	215	40	2,1	155,0	131,0	4,60	6224
130	215	40	2,1	155,0	131,0	4,60	6224M
	200	33	2	112,0	101,0	3,57	6026
140	230	40	3	156,0	132,0	4,47	6226
	210	33	2	111,0	109,0	3,75	6028
150	250	42	3	165,0	150,0	4,88	6228
	225	35	2,1	126,0	126,0	4,18	6030
160	270	45	3	189,0	183,0	5,74	6230
	240	38	2,1	137,0	135,0	4,34	6032
	240	38	2,1	137,0	135,0	4,34	6032M

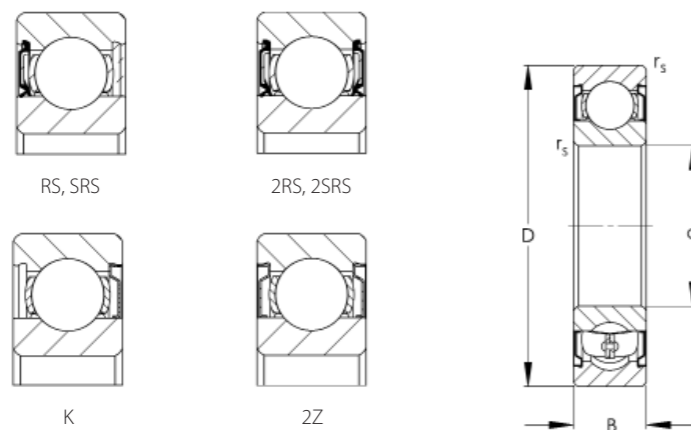


1.1.1

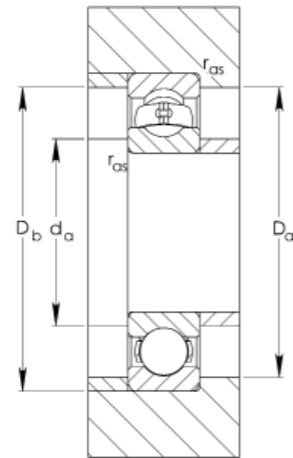
Masa Mass	Obroty graniczne Speed rating		Oznaczenie Designations	Wymiary związane z zabudową Abutment dimensions		
	smar grease	olej oil		d _a	D _a	r _{as}
kg	obr./min.			mm		
2,6	4000	5000	6219	107	158	2,1
5,71	3600	4500	6319	109	186	3
1,25	4480	5600	6020	106	142	1,5
3,15	3840	4800	6220	112	168	2,1
7	3440	4300	6320	113	201	3
1,6	4240	5300	6021	113	151	2
1,6	5724	7155	6021MA	113	151	2
3,7	3600	4500	6221	117	178	2,1
1,96	4000	5000	6022	118	161	2
4,36	3440	4300	6222	122	188	2,1
9,55	3040	3800	6322	124	226	3
2,07	3840	4800	6024	128	171	2
5,15	3200	4000	6224	132	203	2,1
5,15	4320	5400	6224M	132	203	2,1
3,2	3440	4300	6026	138	191	2
5,85	2880	3600	6226	144	216	3
3,4	3200	4000	6028	148	200	2
7,47	2720	3400	6228	154	236	3
4,8	3040	3800	6030	159	213	2,1
10	2560	3200	6230	164	256	3
5,9	2880	3600	6032	169	228	2,1
5,9	3840	4800	6032M	169	228	2,1

1.1.2 Łożyska kulkowe zwykłe zakryte

Shielded and sealed deep groove ball bearings



Wymiary główne Dimensions				Nośność Basic load rating		Granica zmęczenia Fatigue limit	Masa Mass	Oznaczenie Designations
d	D	B	$r_{s \text{ min.}}$	Dynamic C_r	Static C_{or}	C_u		
mm				kN	kN	kN	kg	
30	72	19	1,1	28,2	15,8	0,72	0,35	6306Z
	62	20	1	16,0	10,3	0,47	0,21	63007Z
35	72	17	1,1	25,7	15,3	0,70	0,29	6207Z
	80	21	1,5	33,5	18,3	0,83	0,46	6307Z
	68	15	1	16,8	11,5	0,52	0,19	6008Z
40	80	18	1,1	29,1	17,9	0,81	0,37	6208Z
	90	23	1,5	40,7	23,9	1,09	0,63	6308Z
	75	16	1	21,0	15,2	0,69	0,25	6009Z
45	85	19	1,1	32,7	20,5	0,93	0,42	6209Z
	100	25	1,5	53,0	31,7	1,44	0,82	6309Z
	80	16	1	21,8	15,6	0,71	0,26	6010Z
50	90	20	1,1	35,1	23,2	1,05	0,46	6210Z
	110	27	2	62,0	37,9	1,72	1,07	6310Z
	90	18	1,1	28,3	21,3	0,97	0,38	6011Z
55	100	21	1,5	43,4	29,2	1,33	0,61	6211Z
	120	29	2	71,5	44,6	2,03	1,37	6311Z
	95	18	1,1	29,4	23,2	1,05	0,41	6012Z
60	110	22	1,5	55,3	36,0	1,50	0,78	6212Z
	130	31	2,1	82,0	52,0	2,36	1,7	6312Z

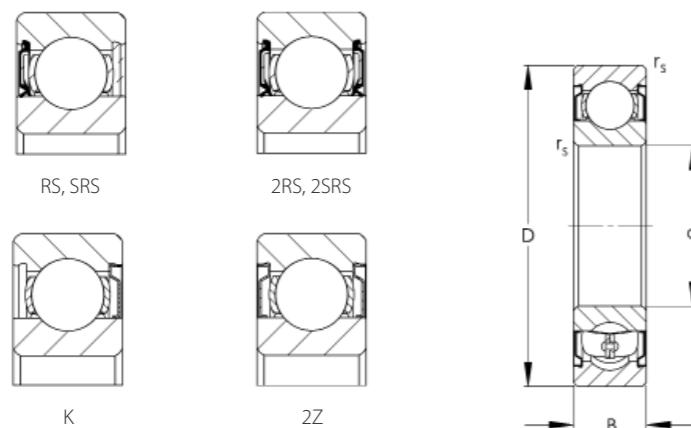


1.1.2

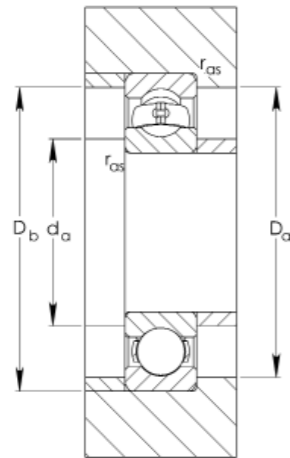
Oznaczenie Designations	Oznaczenie Designations	Oznaczenie Designations	Obroty graniczne Speed rating		Wymiary związane z zabudową Abutment dimensions			
			typ Z i 2Z obr./min.	typ RS i 2RS	$d_{a \text{ min.}}$	$d_{b \text{ max.}}$	$D_{a \text{ max.}}$	$r_{as \text{ max.}}$
					mm			
6306-2Z	6306RS	6306-2RS	11000	6300	36	38,9	65	1,1
63007-2Z	63007RS	63007-2RS	12000	7000	39	39,5	57	1
6207-2Z	6207RS	6207-2RS	10000	6300	42	42	65	1,1
6307-2Z	6307RS	6307-2RS	9500	6000	42	44	71	1,5
6008-2Z	6008RS	6008-2RS	10000	6300	44	46	63	1
6208-2Z	6208RS	6208-2RS	9000	5600	47	48	73	1,1
6308-2Z	6308RS	6308-2RS	8500	5000	47	50,6	81	1,5
6009-2Z	6009RS	6009-2RS	10000	5600	49	51,5	70	1
6209-2Z	6209RS	6209-2RS	8500	5000	52	52,5	78	1,1
6309-2Z	6309RS	6309-2RS	7500	4500	52	56	91	1,5
6010-2Z	6010RS	6010-2RS	9000	5000	54	56,5	75	1
6210-2Z	6210RS	6210-2RS	8000	4800	57	58	83	1,1
6310-2Z	6310RS	6310-2RS	6700	4300	60	61,8	100	2
6011-2Z	6011RS	6011-2RS	8000	4500	60	62,5	84	1,1
6211-2Z	6211RS	6211-2RS	7000	4300	62	65	91	1,5
6311-2Z	6311RS	6311-2RS	6300	3800	65	68	110	2
6012-2Z	6012RS	6012-2RS	7500	4300	65	68	88	1,1
6212-2Z	6212RS	6212-2RS	6300	4000	67	70,2	101	1,5
6312-2Z	6312RS	6312-2RS	5600	3400	72	75	118	2,1

1.1.2 Łożyska kulkowe zwykłe zakryte

Shielded and sealed deep groove ball bearings



Wymiary główne Dimensions				Nośność Basic load rating		Granica zmęczenia Fatigue limit	Masa Mass	Oznaczenie Designations
d	D	B	$r_{s, \min.}$	Dynamic C_r	Static C_{or}	C_u		
mm				kN	kN	kN	kg	
	100	18	1,1	30,5	25,2	1,15	0,44	6013Z
65	120	23	1,5	57,0	40,0	1,82	0,99	6213Z
	140	33	2,1	92,5	60,0	2,69	2,1	6313Z
	110	20	1,1	39,7	31,0	1,40	0,6	6014Z
70	125	24	1,5	63,7	45,0	2,00	1,07	6214Z
	150	35	2,1	104,0	68,0	2,95	2,52	6314Z
	115	20	1,1	41,6	33,6	1,52	0,64	6015Z
75	130	25	1,5	66,0	49,3	2,21	1,2	
	160	37	2,1	113,0	77,0	3,23	3,02	6315Z
	125	22	1,1	47,6	39,7	1,78	0,85	6016Z
80	140	26	2	72,5	53,0	2,30	1,4	
	170	39	2,1	123,0	86,5	3,52	3,6	
	110	13	1	21,8	21,6	0,98	0,27	
85	150	28	2	87,1	64,0	2,68	1,8	
	180	41	3	133,0	96,5	3,81	4,25	
90	140	24	1,5	58,0	49,6	2,10	1,18	6018Z
	190	43	3	143,0	107,0	4,11	4,9	
95	145	24	1,5	60,5	53,5	2,22	1,2	6019Z
95	200	45	3	153,0	118,0	4,42	5,7	

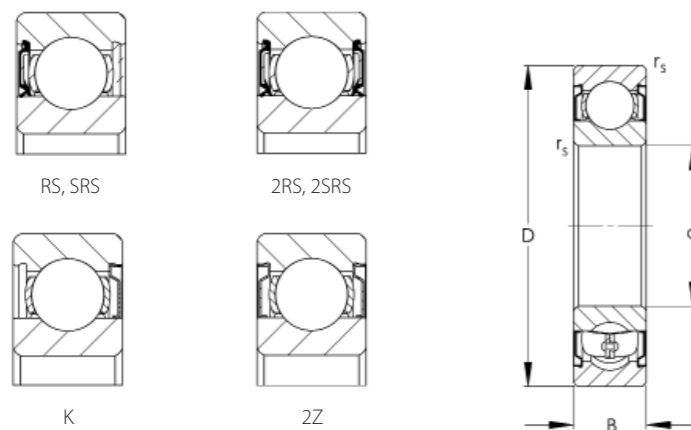


1.1.2

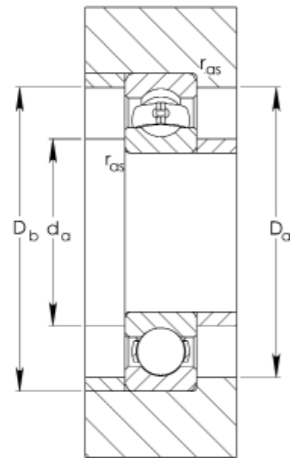
Oznaczenie Designations	Oznaczenie Designations	Oznaczenie Designations	Obroty graniczne Speed rating		Wymiary związane z zabudową Abutment dimensions			
			typ Z i ZZ obr./min.	typ RS i 2RS	$d_{a \min}$	$d_{b \max}$	$D_{a \max}$	$r_{as \max}$
					mm			
6013-2Z	6013RS	6013-2RS	7000	4000	70	73	93	1,1
6213-2Z	6213RS	6213-2RS	6000	3600	72	77	111	1,5
6313-2Z	6313RS	6313-2RS	5300	3200	76	80	128	2,1
6014-2Z	6014RS	6014-2RS	6300	3600	75	78	103	1,1
6214-2Z	6214RS	6214-2RS	5600	3400	77	82	116	1,5
6314-2Z		6314-2RS	5000	3000	81	86	138	2,1
6015-2Z		6015-2RS	6000	3400	80	83	108	1,1
6215-2Z		6215-2RS	5300	3200	82	86	121	1,5
6315-2Z		6315-2RS	4500	2800	86	93	148	2,1
		6016-2RS	5600	3200	85	-	118	1,1
6216-2Z		6216-2RS	4800	3000	90	93	130	2
6316-2Z		6316-2RS	4300	2600	91	-	158	2,1
		61817-2RS	-	3400	90	-	123	1,1
		6217-2RS	-	2800	95	-	140	2
		6317-2RS	-	2400	98	-	166	3
			6300	-	96	-	132	1,5
6318-2Z		6318-2RS	3800	2400	103	-	176	3
			6000	-	102	-	137	1,5
		6319-2RS	-	2200	109	-	186	3

1.1.2 Łożyska kulkowe zwykłe zakryte

Shielded and sealed deep groove ball bearings



Wymiary główne Dimensions				Nośność Basic load rating		Granica zmęczenia Fatigue limit	Masa Mass	Oznaczenie Designations
d	D	B	$r_{s \text{ min.}}$	Dynamic C_r	Static C_{or}	Cu		
mm				kN	kN	kN	kg	
100	150	24	1,5	63,7	54	2,20	1,25	6020Z
	215	47	3	174	140	5,07	7	
105	190	36	2,1	140	104	3,89	3,7	
110	240	50	3	203	180	6,18	9,55	

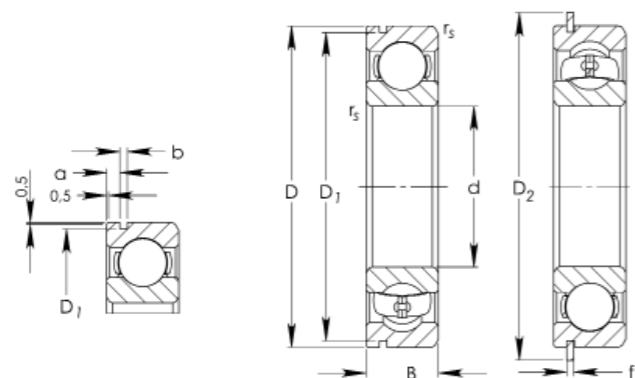


1.1.2

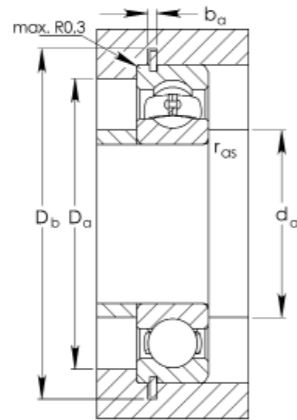
Oznaczenie Designations	Oznaczenie Designations	Oznaczenie Designations	Obroty graniczne Speed rating		Wymiary związane z zabudową Abutment dimensions			
			typ Z i ZZ obr./min.	typ RS i 2RS	$d_{a \min}$	$d_{b \max}$	$D_{a \max}$	$r_{as \max}$
		6020-2RS	4300	2600	106		142	1,5
6320-2Z		6320-2RS	3400	2000	113		201	3
		6221-2RS	–	2200	117		178	2,1
6322-2Z			3400	–	124		226	3

1.1.3 Łożyska kulkowe zwykłe z kanałkiem/z pierścieniem osadczym

Deep groove ball bearings with snap ring groove/with snap ring



Wymiary główne Dimensions			Nośność Basic load rating		Granica zmęczenia Fatigue limit	Masa Mass	Oznaczenie Designations	
d	D	B	$r_{s \text{ min.}}$	Dynamic C_r	Static C_{or}	Cu		
mm				kN	kN	kN	kg	
30	72	19	1,1	29,6	16,0	0,73	0,35	6306N
	72	27/19	1,1	29,6	16,0	0,73	0,36	6306X1N
35	72	17	1,1	27,0	15,3	0,70	0,29	6207N
	80	21	1,5	35,1	19,0	0,86	0,46	6307N
	100	25	1,5	55,3	31,0	1,41	0,95	6407N
	100	25	1,5	55,5	31,0	1,41	0,95	6407AN
40	68	15	1	17,8	11,6	0,53	0,19	6008N
	80	18	1,1	32,5	19,0	0,86	0,37	6208N
	90	20	1,5	42,3	24,0	1,09	0,54	
	90	23	1,5	42,3	24,0	1,09	0,63	6308N
45	110	27	2	64,0	36,5	1,66	1,25	6408N
	75	16	1	22,1	15,2	0,69	0,25	6009N
	100	21	1,5	55,3	31,7	1,44	0,71	6309X1N
	100	25	1,5	55,3	31,7	1,44	0,82	6309N
50	120	29	2	77,0	45,0	2,05	1,55	6409N
	80	16	1	22,9	16,0	0,73	0,26	6010N
	90	20	1,1	37,1	23,2	1,05	0,46	6210N
	90	20	1,1	37,2	23,2	1,05	0,46	6210X5N
55	110	27	2	65,0	38,0	1,73	1,07	6310N
	130	31	2,1	91,5	54,5	2,48	1,9	6410N
	100	21	1,5	46,2	29,2	1,33	0,61	6211N
	120	29	2	74,1	45,0	2,05	1,37	6311N

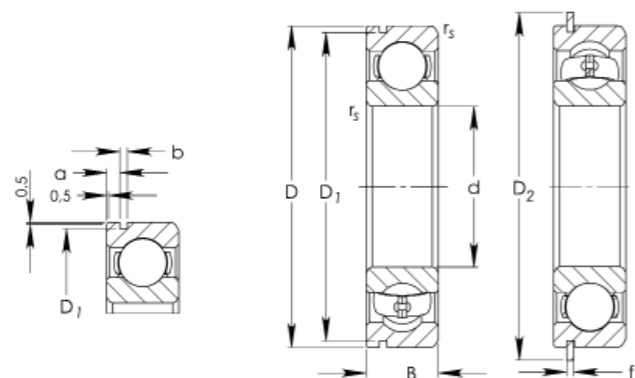


1.1.3

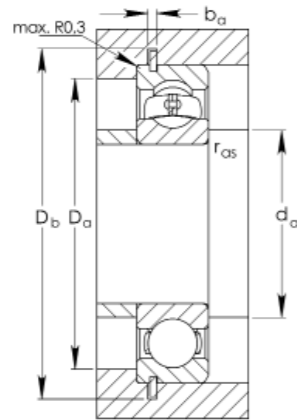
Oznaczenie Designations	Obroty graniczne Speed rating		Wymiary związane z zabudową Abutment dimensions					Wymiary związane z pierścieniem osadczym Dimensions of snap ring groove and snap ring					
	smar grease	olej oil	$d_{a \min}$	$D_{a \max}$	$D_{b \min}$	$b_{a \min}$	$r_{as \max}$	D_1	a	b	$r_0 \max.$	D_2	f
	obr./min		mm										
6306NR	10400	13000	36	65	80	2,2	1,1	68,81	3,3	1,9	0,6	78,6	1,7
	10400	13000	36	65	80	2,2	1,1	68,81	3,3	1,9	0,6	78,6	1,7
6207NR	10400	13000	42	65	80	2,2	1,1	68,81	3,3	1,9	0,6	78,6	1,7
6307NR	9600	12000	42	71	88	2,2	1,5	76,81	3,3	1,9	0,6	86,6	1,7
	8000	10000	44	90	108	3	1,5	96,8	3,3	2,7	0,6	107	2,5
6407ANR	8000	10000	44	90	108	3	1,5	96,8	3,3	2,7	0,6	107	2,5
6008NR	11200	14000	44	63	76	2,2	1	64,82	2,5	1,9	0,6	74,6	1,7
6208NR	8800	11000	47	73	88	2,2	1,1	76,81	3,3	1,9	0,6	86,6	1,7
6308X1NR	8800	11000	47	81	98	3	1,5	86,79	3,3	2,7	0,6	95,5	2,5
6308NR	8800	11000	47	81	98	3	1,5	86,79	3,3	2,7	0,6	95,5	2,5
	7200	9000	50	97	118	3	2	106,8	3,3	2,7	0,6	117	2,5
	9600	12000	49	70	83	2,2	1	71,83	2,5	1,9	0,6	81,6	1,7
6309X1NR	7200	9000	52	91	108	3	1,5	96,8	3,3	2,7	0,6	107	2,5
6309NR	7200	9000	52	91	108	3	1,5	96,8	3,3	2,7	0,6	107	2,5
	6800	8500	55	107	131	3,5	2	115,2	4,1	3,1	0,6	130	2,8
6010NR	8800	11000	54	75	88	2,2	1	76,81	2,5	1,9	0,6	86,6	1,7
6210NR	8000	10000	57	83	98	3	1,1	86,79	3,3	2,7	0,6	96,5	2,5
	8000	10000	57	83	98	3	1,1	86,79	3,4	2,7	0,6	96,5	2,5
6310NR	6800	8500	60	100	118	3	2	106,8	3,3	2,7	0,6	117	2,5
	6000	7500	63	116	141	3,5	2,1	125,2	4,1	3,1	0,6	140	2,8
6211NR	7200	9000	62	91	108	3	1,5	96,8	3,3	2,7	0,6	107	2,5
	6400	8000	65	110	131	3,5	2	115,2	4,1	3,1	0,6	130	2,8

1.1.3 Łożyska kulkowe zwykłe z kanałkiem/z pierścieniem osadczym

Deep groove ball bearings with snap ring groove/with snap ring



Wymiary główne Dimensions			Nośność Basic load rating		Granica zmęczenia Fatigue limit	Masa Mass	Oznaczenie Designations	
d	D	B	$r_{s \text{ min.}}$	Dynamic C_r	Static C_{or}	Cu		
mm				kN	kN	kN	kg	
55	140	33	2,1	100,0	62,0	2,82	2,3	6411N
60	95	18	1,1	30,7	23,2	1,05	0,41	6012N
	110	22	1,5	46,1	33,1	1,50	0,78	6212N
	130	31	2,1	85,2	52,0	2,36	1,7	6312N
	150	35	2,1	108,0	70,0	3,11	2,77	6412N
65	100	18	1,1	31,9	25,2	1,15	0,44	6013N
	120	23	1,5	58,5	40,5	1,84	0,99	6213N
	160	37	2,1	119,0	78,5	3,36	3,3	6413N
70	125	24	1,5	63,7	45,0	2,05	1,07	6214N
	150	35	2,1	111,0	68,0	2,95	2,52	6314N
75	180	42	3	143,0	104,0	4,23	4,82	6414N
	130	25	1,5	68,9	49,3	2,21	1,2	6215N
80	160	37	2,1	113,0	77,0	3,23	3,02	6315N
	140	26	2	72,8	55,0	2,38	1,4	6216N
85	150	28	2	87,1	64,0	2,68	1,8	6217N
	180	41	2	140,0	96,5	3,81	4,25	6317N
90	140	24	1,5	60,5	50,0	2,12	1,18	6018N
	160	30	2	102,0	73,5	2,99	2,15	6218N
100	190	43	3	151,0	108,0	4,15	4,9	6318N
	150	24	1,5	63,7	54,0	2,20	1,25	6020N



1.1.3

Oznaczenie Designations	Obroty graniczne Speed rating	Wymiary związane z zabudową Abutment dimensions					Wymiary związane z pierścieniem osadczym Dimensions of snap ring groove and snap ring						
		smar grease	olej oil	$d_{a \min}$	$D_{a \max}$	$D_{b \min}$	$b_{a \min}$	$r_{as \max}$	D_1	a	b	$r_{0 \max}$	D_2
	obr./min.		mm										
	5600	7000	68	126	151	3,5	2,1	135,2	4,9	3,1	0,6	150	2,8
	7600	9500	65	88	103	3	1,1	91,82	2,9	2,7	0,6	102	2,5
	5600	7000	67	101	118	3	1,5	106,8	3,3	2,7	0,6	117	2,5
	5600	7000	72	118	141	3,5	2,1	125,2	4,1	3,1	0,6	140	2,8
	5040	6300	73	136	162	3,5	2,1	145,2	4,9	3,1	0,6	160	2,8
	7200	9000	70	93	108	3	1,1	96,8	2,9	2,7	0,6	107	2,5
	6000	7500	72	111	131	3,5	1,5	115,2	4,1	3,1	0,6	130	2,8
	4800	6000	78	146	172	3,5	2,1	155,2	4,9	3,1	0,6	170	2,8
	5600	7000	77	116	136	3,5	1,5	120,2	4,1	3,1	0,6	135	2,8
	5040	6300	81	138	162	3,5	2,1	145,2	4,9	3,1	0,6	160	2,8
	4240	5300	85	164	195	4	3	173,7	5,7	3,5	0,6	193	3,1
	4480	5600	82	121	141	3,5	1,5	125,2	4,1	3,1	0,6	140	2,8
	5360	6700	86	148	172	3,5	2,1	155,2	4,9	3,1	0,6	170	2,8
	4800	6000	90	130	151	3,5	2	135,2	4,9	3,1	0,6	150	2,8
	4480	5600	95	140	162	3,5	2	145,2	4,9	3,1	0,6	160	2,8
	4000	5000	98	166	195	4	3	173,7	5,7	3,5	0,6	193	3,1
6018NR	5040	6300	96	132	151	3,5	1,5	135,2	3,7	3,1	0,6	150	2,8
	4240	5300	100	150	172	3,5	2	155,2	4,9	3,1	0,6	170	2,8
	3840	4800	103	176	205	4	3	183,6	5,7	3,5	0,6	203	3,1
	4480	5600	106	142	162	3,5	1,5	145,2	3,7	3,1	0,6	160	2,8

1.2 Łożyska kulkowe skośne

Łożyska kulkowe skośne są przeznaczone do przenoszenia obciążeń złożonych, tzn. promieniowych i osiowych.

Do podstawowych grup tych łożysk należą:

- łożyska kulkowe skośne jednorzędowe,
- łożyska kulkowe skośne jednorzędowe dwukierunkowe
- łożyska kulkowe skośne dwurzędowe

Łożyska kulkowe skośne jednorzędowe

są wykonywane zwykle z następującymi kątami działania:

- 15° oznaczone literą C,
- 25° oznaczone literą A,
- 40° oznaczone literą B.

Łożyska kulkowe skośne jednorzędowe mogą przenosić obciążenia osiowe w jednym kierunku. Łożyska z kątem działania 15 i 25° mogą pracować przy bardzo dużych prędkościach obrotowych. Łożyska te stosuje się często w układach zdwojonych lub wielokrotnych. Łożyska kulkowe skośne jednorzędowe z kątem działania 40° są przystosowane do przenoszenia stosunkowo dużych obciążeń osiowych. Schemat na następnej stronie pokazuje sposób tworzenia pełnego oznaczenia łożysk z tej grupy.

Łożyska kulkowe skośne jednorzędowe dwukierunkowe mają jeden z pierścieni

dzielony (wewnętrzny – oznaczenie QJ, lub zewnętrzny – oznaczenie Q). Łożyska te mogą przenosić obciążenie osiowe w obu kierunkach. Łożyska typu Q są wykonywane z kątem działania 23°, a typu QJ – z kątem działania 35°. Łożysk typu Q i QJ nie należy stosować tam, gdzie może występować obciążenie ściśle promieniowe.

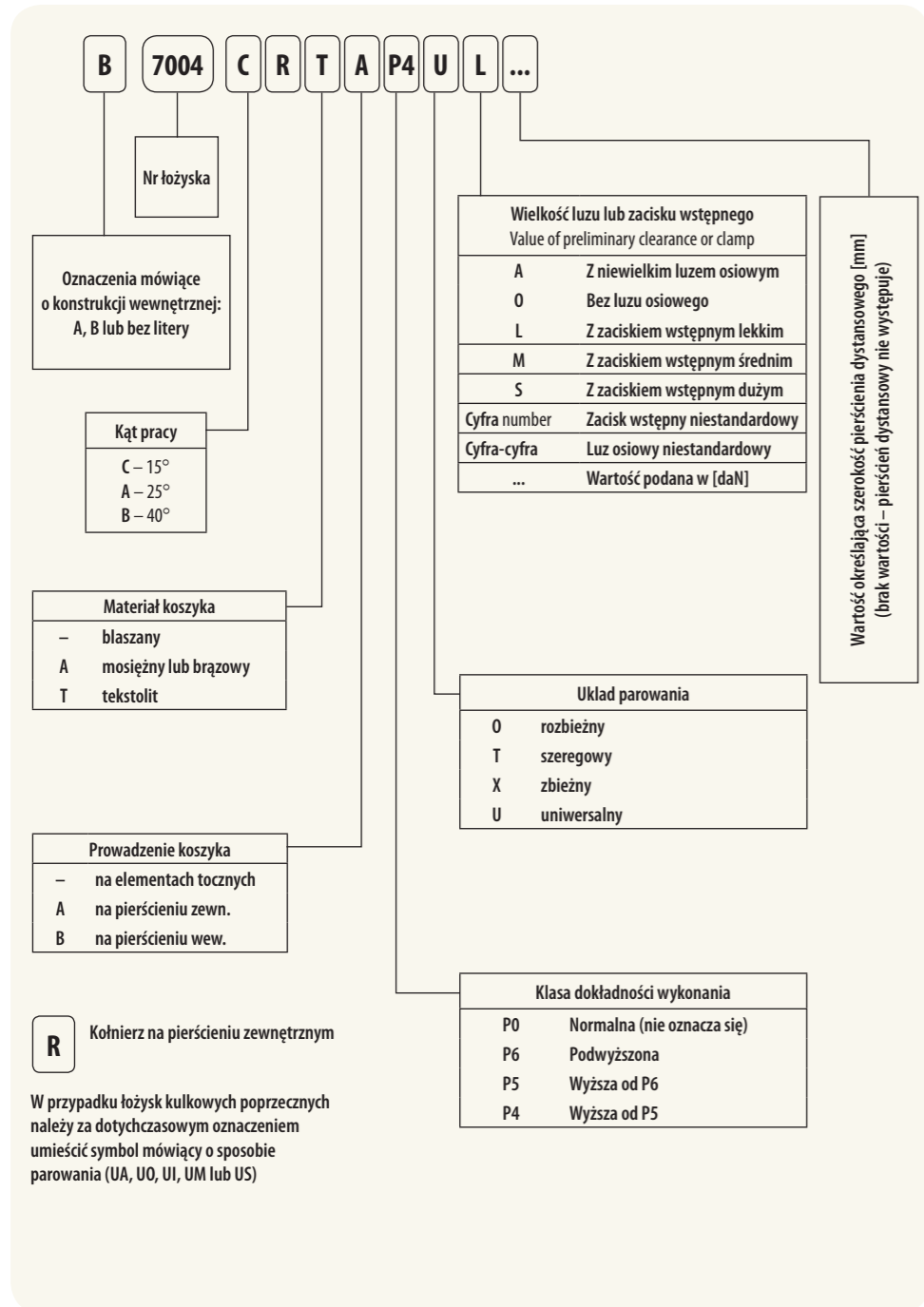
Łożyska kulkowe skośne dwurzędowe

mogą przenosić, oprócz sił promieniowych, znaczne obciążenia osiowe w obu kierunkach, mogą również być obciążone momentem. Jedno łożysko kulkowe skośne dwurzędowe pracuje tak, jak para łożysk kulkowych skośnych jednorzędowych w układzie „O”. Łożyska te są wykonywane z kątem działania 32°.

Koszyki

Łożyska kulkowe skośne jednorzędowe i dwurzędowe wykonywane w klasie dokładności podstawowej są dostarczane z koszykami tłoczonymi z blachy stalowej, natomiast łożyska dwukierunkowe — z koszykami masywnymi. Łożyska kulkowe skośne jednorzędowe przeznaczone do łożyskowania wrzecion obrabierek są dostarczane z koszykami masywnymi, najczęściej tekstolitowymi.

Sposób tworzenia pełnego oznaczenia łożysk kulkowych skośnych jednorzędowych



1.2

1.2 Angular contact ball bearings

Angular contact ball bearings are designed to support complex loads i.e. radial and axial.

We can distinguish several basic subtypes of such bearings:

- single-row angular contact ball bearings,
- unidirectional single-row angular contact ball bearings,
- double-row angular contact ball bearings.

Single-row angular contact ball bearings are usually made with the following contact angles:

- 15° with C designation,
- 25° with A designation,
- 40° with B designation.

Single-row angular contact ball bearing can carry axial loads in one direction.

Bearings with contact angle of 15 and 25° can work with great rate of rotation. Those bearing are often implemented in double or multi arrangements.

Single-row angular contact ball bearings with contact angle of 40° are well-adjusted to carry relatively high axial loads.

The scheme below shows method of creating a full designation for this group of bearings.

Unidirectional single-row angular contact ball-bearings have split divided one of the rings (inner – QJ marking or outer – Q marking). Those bearings can carry axial loads in both directions. The Q-type bearings are made with contact angle of 23° and QJ-type bearings with 35°.

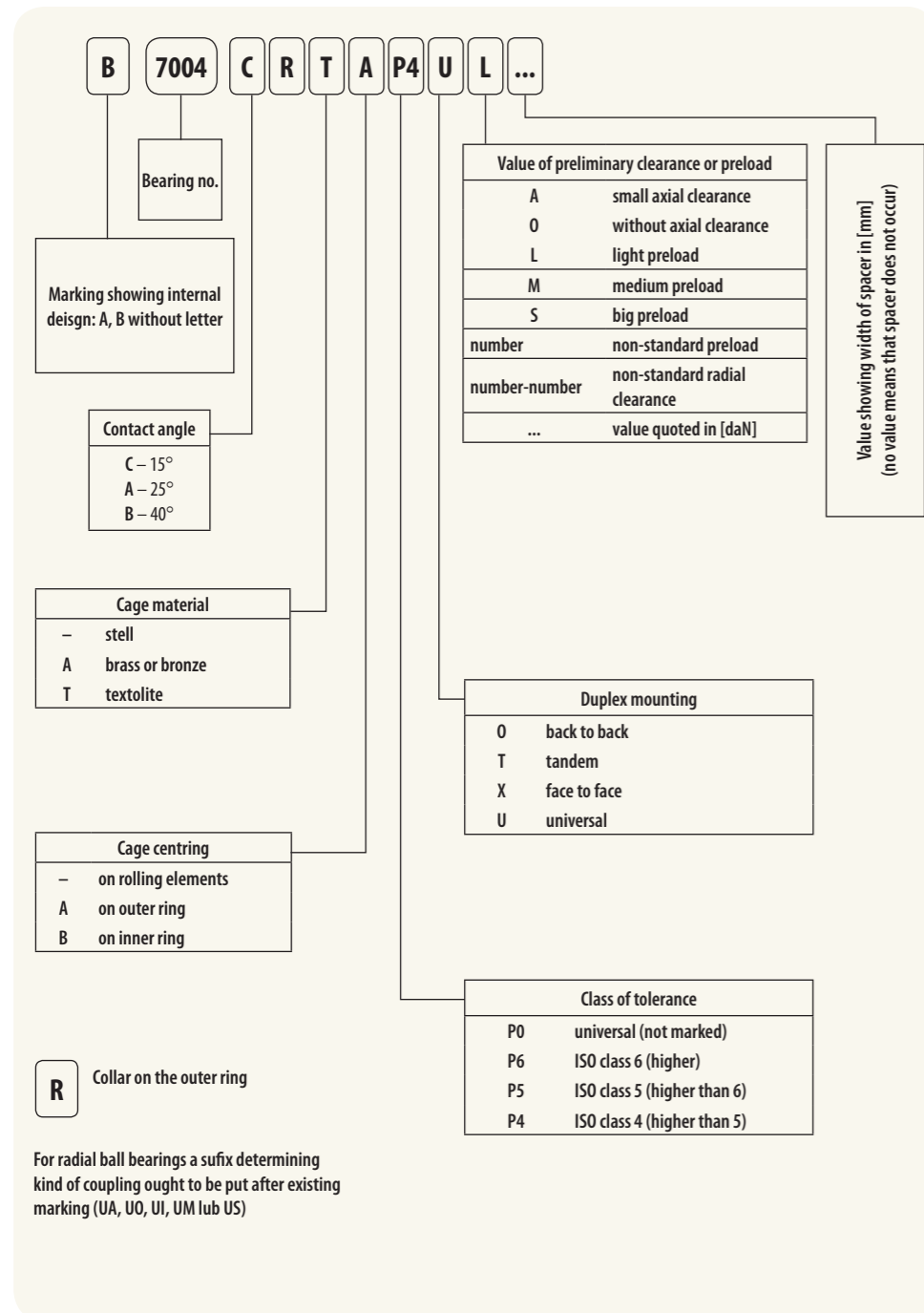
The Q and QJ type bearings should not be used in applications where only radial loads could occur.

Double-row angular contact ball bearings can carry (beside radial loads) significant axial loads in both directions, they also can be torque loaded. Single double-row angular-contact ball bearing work such as pair of single-row angular contact ball bearings in the O-type arrangement. Such bearings are manufactured with 32° contact angle.

Cages

Single-row and double-row angular contact ball bearings manufactured with universal accuracy class are delivered with pressed sheet metal cages and unidirectional bearing – with solid cages. Angular contact ball bearings intended for application in machining centres spindles are usually equipped with solid textolite cages.

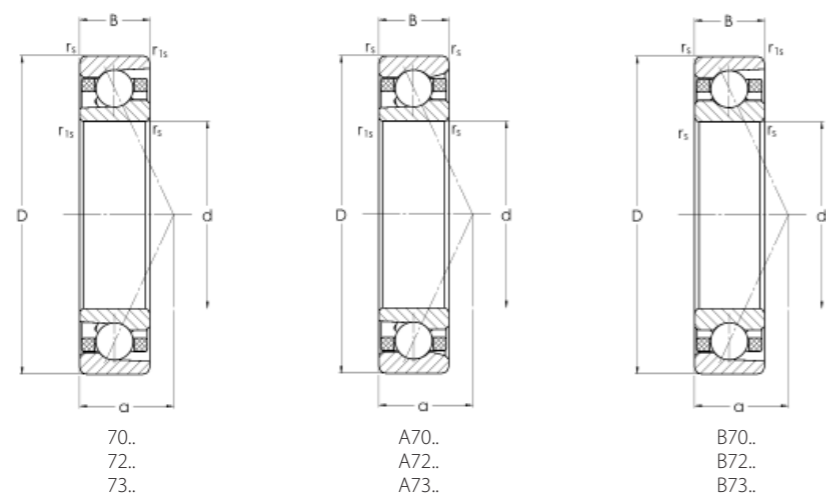
Scheme of single-row angular contact ball bearings designation elaboration



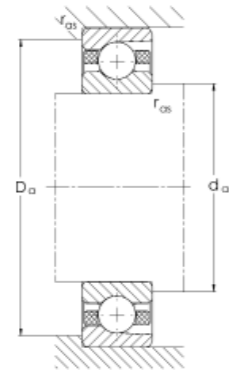
1.2

1.2.1 Łożyska kulkowe skośne jednorzędowe

Single-row angular contact ball bearings



Wymiary główne Dimensions						Nośność Load rating		Granica zmęczenia Fatigue limit	Oznaczenie łożyska Bearing designation
d	D	B	$r_{s \min}$	$r_{1s \min}$	a	dynam. dynamic	statycz. static	Cu	
mm						kN			
15	32	9	0,3	0,15	8	6,3	3,4	0,2	A7002CTA
	35	11	0,6	0,3	9	8,2	4,1	0,2	B7202CTB
17	35	10	0,3	0,15	9	8,3	4,6	0,2	A7003CTA
	40	12	0,6	0,3	10	11,1	5,8	0,3	B7203CTB
20	42	12	0,6	0,3	13	11,6	6,4	0,3	A7004ATA
	42	12	0,6	0,3	10	12,1	6,6	0,3	A7004CTA
	47	14	1	0,5	15	13,1	7,0	0,3	B7204ATB
	47	14	1	0,5	12	13,6	7,3	0,3	B7204CTB
	47	12	0,6	0,3	15	13,1	8,0	0,4	A7005ATA
	47	12	0,6	0,3	11	13,7	8,4	0,4	A7005CTA
25	52	15	1	0,6	17	14,1	8,2	0,4	B7205ATB
	52	15	1	0,6	23,5	12,4	7,2	0,3	B7205BTB
	52	15	1	0,6	23,5	14,0	8,7	0,4	B7205BTA
	52	15	1	0,5	13	14,7	8,6	0,4	B7205CTB
	62	17	1,1	0,6	14	26,4	15,3	0,7	B7305CTA
	62	17	1,1	0,6	14	24,6	13,8	0,6	B7305CTB
	62	17	1,1	0,6	19	25,1	14,1	0,6	B7305AMB

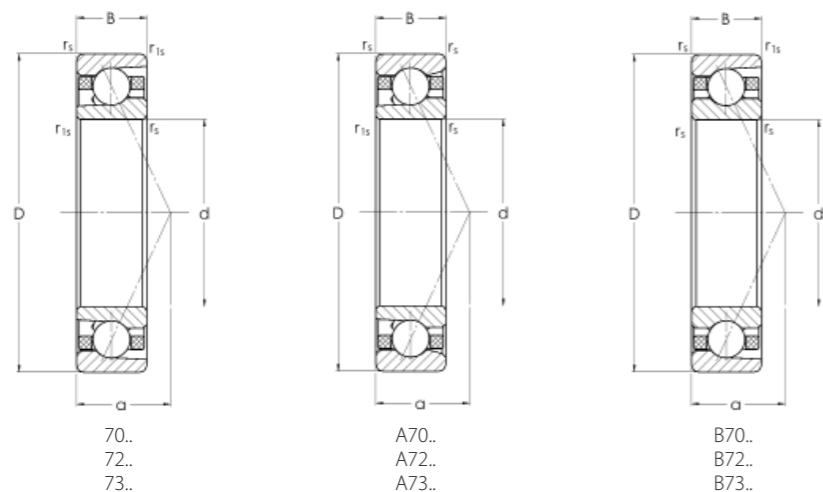


1.2.1

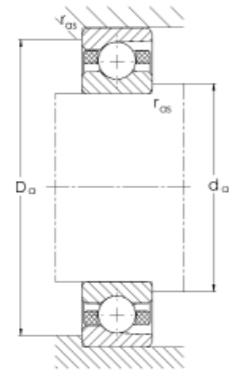
Wymiary zabudowy Abutment dimensions			Obroty graniczne Limiting speeds		Masa Mass
d_a min.	D_a max	r_{as} max	w smarze grease	w oleju oil	kg
			obr./min.		
17	30	0,3	48000	70000	0,03
19	31	0,6	45000	67000	0,04
19	33	0,3	43000	63000	0,04
21	36	0,6	38000	56000	0,06
24	38	0,6	32000	48000	0,07
24	38	0,6	36000	53000	0,07
25	42	1,0	30000	45000	0,10
25	42	1,0	32000	48000	0,10
28	43	0,6	28000	43000	0,07
28	43	0,6	30000	45000	0,08
30	47	1,0	26000	40000	0,13
30	47	1,0	12000	19000	0,12
30	47	1,0	12000	19000	0,13
30	47	1,0	28000	43000	0,12
31	55	1,0	23000	37000	0,23
31	55	1,0	23000	37000	0,23
31	55	1,0	16000	26000	0,27

1.2.1 Łożyska kulkowe skośne jednorzędowe

Single-row angular contact ball bearings



Wymiary główne Dimensions					Nośność Load rating		Granica zmęczenia Fatigue limit	Oznaczenie łożyska Bearing designation	
d	D	B	$r_{s \min}$	$r_{1s \min}$	a	dynam. dynamic	statycz. static	Cu	
mm					kN				
	55	13	1	0,5	17	16,7	11,0	0,5	A7006ATA
	55	13	1	0,5	12	17,5	11,4	0,5	A7006CTA
	62	16	1	0,5	19	20,8	12,9	0,6	B7206ATB
	62	16	1	0,5	14	21,7	13,5	0,6	B7206CTB
30	62	16	1	0,5	27	20,5	13,5	0,6	7206B
	62	17	1	0,5	22	22,5	14,7	0,7	7206X1
	72	19	1,1	1,1	16	34,1	21,3	1,0	B7306CTA
	72	19	1,1	0,6	31	32,9	21,1	1,0	7306B
	72	19	1,1	0,6	16	29,9	17,4	0,8	B7306CTB
	62	14	1	0,5	19	18,2	13,0	0,6	A7007ATA
	62	14	1	0,5	14	19,1	13,7	0,6	A7007CTA
	72	17	1,1	0,6	31	24,2	15,5	0,7	B7207BTB
	72	17	1,1	0,6	31	25,7	16,9	0,8	B7207BTA
	72	17	1,1	0,6	16	28,7	18,3	0,8	B7207CTB
	72	17	1,1	0,6	31	27,1	18,4	0,8	7207B
35	72	17	1,1	1,1	16	32,0	21,7	1,0	B7207CTA
	72	17	1	0,6	21	28,7	18,3	0,8	B7207ATA
	80	21	1,5	1,5	18	44,4	28,2	1,3	B7307CTA
	80	21	1,5	0,8	18	41,7	25,6	1,2	B7307CTB
	80	21	1,5	1	34,5	60,0	48,2	2,2	7307BT
	80	21	1,5	0,8	34,5	36,6	24,1	1,1	7307B

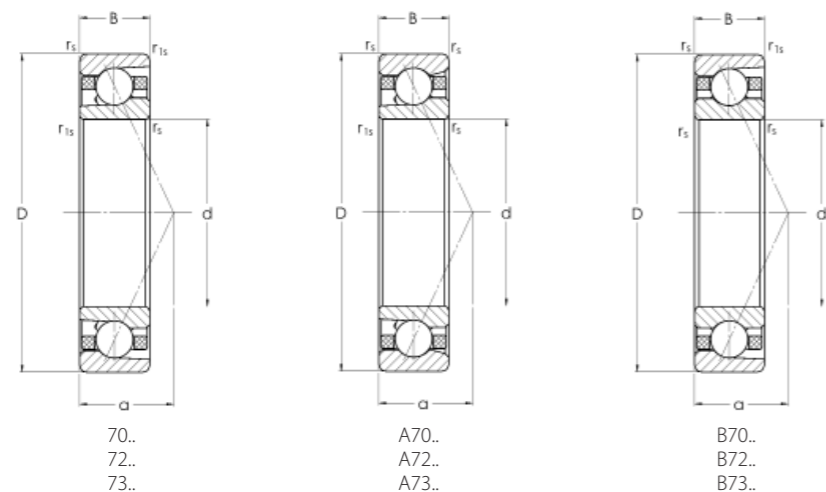


1.2.1

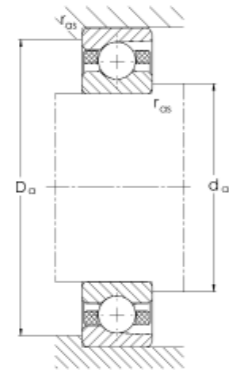
Wymiary zabudowy <i>Abutment dimensions</i>			Obroty graniczne <i>Limiting speeds</i>		Masa <i>Mass</i>
d_a min.	D_a max	r_{as} max	w smarze <i>grease</i>	w oleju <i>oil</i>	kg
			obr./min.		
34	50	1,0	24000	38000	0,12
34	50	1,0	26000	40000	0,12
35	57	1,0	22000	36000	0,19
35	57	1,0	24000	38000	0,19
35	57	1,0	8500	13000	0,21
35	57	1,0	8500	13000	0,21
36	65	1,0	20000	32000	0,34
36	65	1,0	8500	13000	0,36
36	65	1,0	20000	32000	0,35
39	57	1,0	20000	34000	0,16
39	57	1,0	22000	36000	0,16
42	65	1,0	8000	12000	0,22
42	65	1,0	8000	12000	0,22
42	65	1,0	20000	34000	0,27
42	65	1,0	8000	12000	0,30
42	65	1,0	20000	34000	0,27
42	65	1,0	19000	32000	0,27
42	71	1,5	17000	28000	0,44
42	71	1,5	17000	28000	0,48
42	71	1,5	6000	9000	0,94
42	71	1,5	7500	11000	0,47

1.2.1 Łożyska kulkowe skośne jednorzędowe

Single-row angular contact ball bearings



Wymiary główne Dimensions						Nośność Load rating		Granica zmęczenia Fatigue limit	Oznaczenie łożyska Bearing designation
d	D	B	$r_{s \min}$	$r_{1s \min}$	a	dynam. dynamic	statycz. static	Cu	
mm						kN			
	68	15	1	0,5	15	19,8	15,0	0,7	A7008CTA
	80	18	1,1	0,6	23	34,9	22,8	1,0	B7208ATB
	80	18	1,1	0,6	17	36,4	23,8	1,1	B7208CTB
40	80	18	1,1	1,1	17	36,5	25,2	1,1	B7208CTA
	80	18	1,1	0,6	34	30,9	20,2	0,9	B7208BTB
	90	23	1,5	0,8	20	46,3	29,4	1,3	B7308CTB
	90	23	1,5	1,5	20	49,3	32,3	1,5	B7308CTA
	75	16	1	0,5	16	26,5	19,8	0,9	B7009CTA
	85	19	1,1	0,6	18	36,4	23,8	1,1	B7209CTB
45	85	19	1,1	1,1	18	42,9	31,0	1,4	B7209CTA
	100	25	1,5	0,8	22	54,5	36,6	1,7	B7309CTB
	100	25	1,5	0,8	43	46,2	31,3	1,4	B7309BTB
	100	25	1,5	1,5	22	64,0	42,6	1,9	B7309CTA
	72	12	1	0,3	14	12,1	11,3	0,5	B71910MB
	80	16	1	0,5	23	26,0	20,4	0,9	B7010ATA
	80	16	1	0,6	17	27,4	21,5	1,0	B7010CTA
	90	20	1,1	0,6	27	38,9	28,1	1,3	B7210ATB
50	90	20	1,1	0,6	19	40,7	29,5	1,3	B7210CTB
	90	20	1,1	0,6	39	34,0	24,8	1,1	7210B
	110	27	2	1	47	68,0	47,9	2,2	7310B
	110	27	2	2	24	75,0	51,0	2,3	B7310CTA
	110	27	2	1	24	70,5	46,3	2,1	B7310CTB

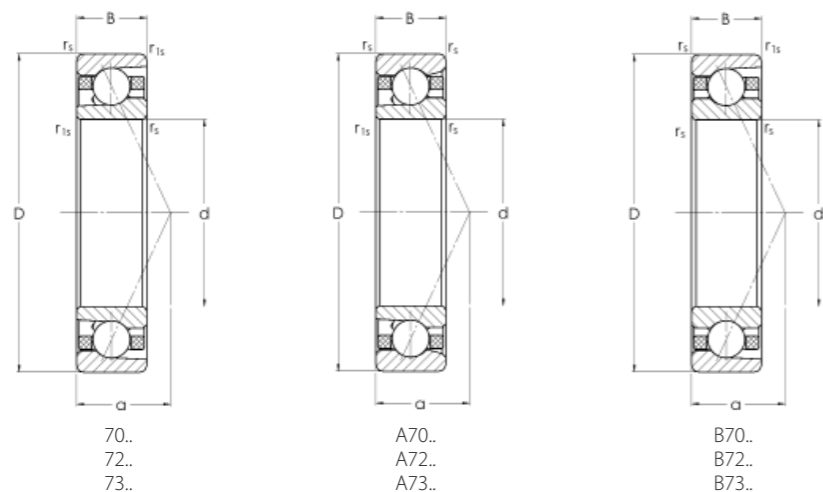


1.2.1

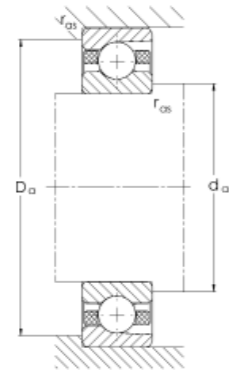
Wymiary zabudowy Abutment dimensions			Obroty graniczne Limiting speeds		Masa Mass
d _a min.	D _a max	r _{as} max	w smarze grease	w oleju oil	kg
			obr./min.		
44	63	1,0	20000	34000	0,19
47	73	1,0	17000	28000	0,36
47	73	1,0	18000	30000	0,35
47	73	1,0	18000	30000	0,35
47	73	1,0	8000	11000	0,36
47	81	1,5	13000	20000	0,61
47	81	1,5	15000	24000	0,62
49	70	1,0	18000	30000	0,25
52	78	1,0	17000	28000	0,35
52	78	1,0	17000	28000	0,40
52	91	1,5	12000	19000	0,87
52	91	1,5	6000	9000	0,85
52	91	1,5	14000	22000	0,81
54	68	1,0	16000	26000	0,12
54	75	1,0	15000	24000	0,26
54	75	1,0	17000	28000	0,26
57	83	1,0	14000	22000	0,45
57	83	1,0	16000	26000	0,46
57	83	1,0	6000	8500	0,46
60	100	2,0	5500	8000	1,14
60	100	2,0	13000	20000	1,05
60	100	2,0	13000	20000	1,06

1.2.1 Łożyska kulkowe skośne jednorzędowe

Single-row angular contact ball bearings



Wymiary główne Dimensions						Nośność Load rating		Granica zmęczenia Fatigue limit	Oznaczenie łożyska Bearing designation
d	D	B	$r_{s \min}$	$r_{1s \min}$	a	dynam. dynamic	statycz. static	Cu	
mm						kN			
55	90	18	1,1	0,6	19	36,4	29,1	1,3	B7011CTA
	100	21	1,1	1	29	48,1	35,5	1,6	B7211ATB
	100	21	1,5	1	21	50,5	37,1	1,7	B7211CTB
	120	29	2	2	26	87,0	60,0	2,7	B7311CTA
	120	29	2	1	26	81,5	54,5	2,5	B7311CTB
60	85	13	1	0,3	23	23,3	22,5	1,0	B71912ATA
	95	18	1,1	0,6	27	35,6	29,7	1,4	B7012ATA
	95	18	1,1	0,6	19	37,6	31,3	1,4	B7012CTA
	110	22	1,5	1	47	56,0	44,4	2,0	7212B
	110	22	1,1	0,6	31	58,0	43,7	2,0	B7212ATB
	110	22	1,5	1	22	61,0	45,5	2,1	B7212CTB
	130	31	2,1	1,1	55	90,0	65,5	3,0	7312BMB
130	31	2,1	1,1	55	79,5	54,5	2,5	B7312BMB	
65	90	13	1	0,3	17	25,0	25,0	1,1	B71913CTB
	100	18	1,1	0,6	28	36,6	31,9	1,5	B7013ATA
	100	18	1,1	0,6	20	38,7	33,5	1,5	B7013CTA
	120	23	1,5	1	24	70,0	55,0	2,5	B7213CTB
	140	33	2,1	1,1	60	165,0	151,0	6,8	7313 BT

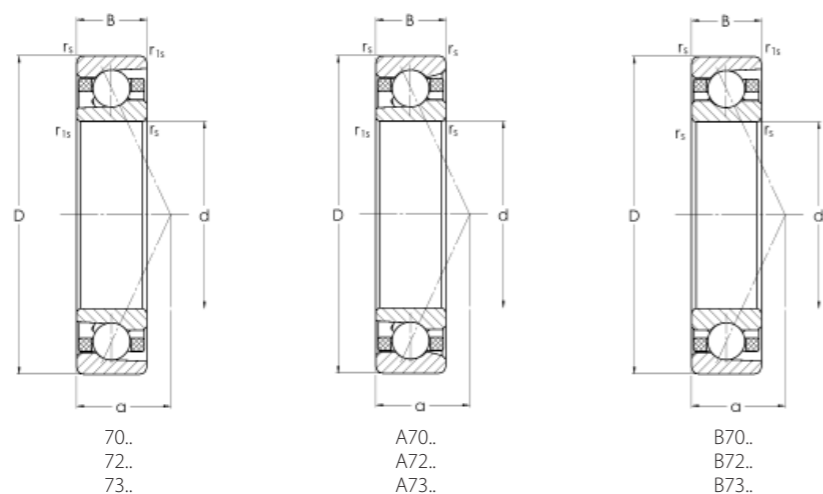


1.2.1

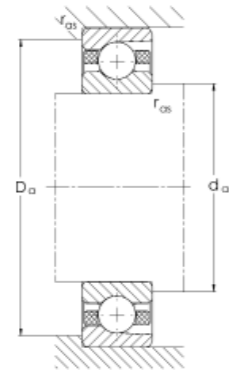
Wymiary zabudowy Abutment dimensions			Obroty graniczne Limiting speeds		Masa Mass
d_a min.	D_a max	r_{as} max	w smarze grease	w oleju oil	kg
			obr./min.		
60	84	1,0	15000	24000	0,36
62	91	1,5	13000	20000	0,57
62	91	1,5	14000	22000	0,60
65	110	2,0	12000	19000	1,36
65	110	2,0	12000	19000	1,39
65	80	1,0	14000	22000	0,19
65	88	1,0	13000	20000	0,39
65	88	1,0	14000	22000	0,42
67	101	1,5	5000	7500	0,81
67	101	1,5	12000	19000	0,77
67	101	1,5	13000	20000	0,77
72	118	2,0	4300	6700	2,10
72	118	2,0	4300	6700	2,10
70	85	1,0	13000	20000	0,19
70	93	1,0	12000	19000	0,45
70	93	1,0	13000	20000	0,45
72	111	1,5	12000	19000	1,97
76	128	2,0	4000	5300	4,30

1.2.1 Łożyska kulkowe skośne jednorzędowe

Single-row angular contact ball bearings



Wymiary główne Dimensions						Nośność Load rating		Granica zmęczenia Fatigue limit	Oznaczenie łożyska Bearing designation
d	D	B	$r_{s \min}$	$r_{1s \min}$	a	dynam. dynamic	statycz. static	Cu	
mm						kN			
70	110	20	1,1	0,6	31	46,9	41,2	1,9	B7014ATA
	110	20	1,1	0,6	22	49,5	43,4	2,0	B7014CTA
	125	24	1,5	1	25	76,0	60,0	2,7	B7214CTB
	150	35	2,1	1	64	114,0	86,0	3,7	7314B
	150	35	2,1	1	64	114,0	86,0	3,7	B7314BMA
	150	35	2,1	1	64	114,0	86,0	3,7	B7314BMB
75	115	20	1,1	0,6	32	48,2	44,1	2,0	B7015ATA
	115	20	1,1	0,6	23	51,0	46,3	2,1	B7015CTA
	130	25	1,5	1,5	26	83,0	70,0	3,1	B7215CTA
	130	25	1,5	0,8	26	79,5	65,5	2,9	B7215CTB
80	125	22	1,1	0,6	35	58,0	52,0	2,3	B7016ATA
	125	22	1,1	0,6	25	61,0	55,0	2,5	B7016CTA
	140	26	2	1	39	78,0	68,0	2,9	B7216ATB
	140	26	2	2	28	93,0	78,0	3,4	B7216CTA
	140	26	2	1	28	79,5	65,5	2,8	B7216CTB
	85	130	22	1,1	0,6	36	57,5	52,9	2,3
130		22	1,1	0,6	26	62,9	59,0	2,6	B7017CTA
150		28	2	2	30	96,5	84,0	3,5	B7217CTA
150		28	2	1	30	92,5	79,0	3,3	B7217CTB

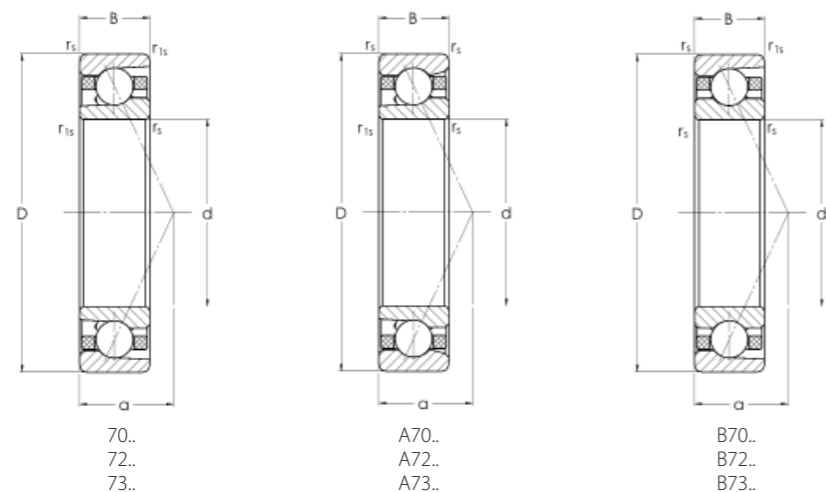


1.2.1

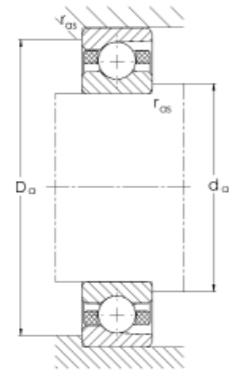
Wymiary zabudowy <i>Abutment dimensions</i>			Obroty graniczne <i>Limiting speeds</i>		Masa <i>Mass</i>
d_a min.	D_a max	r_{as} max	w smarze <i>grease</i>	w oleju <i>oil</i>	kg
			obr./min.		
75	103	1,0	11000	18000	0,59
75	103	1,0	12000	19000	0,64
77	116	1,5	11000	18000	1,05
81	138	2,0	3800	5600	2,69
81	138	2,0	3800	5600	3,10
81	138	2,0	3700	5300	3,11
80	108	1,0	11000	18000	0,62
80	108	1,0	12000	19000	0,68
82	121	1,5	11000	18000	1,16
82	121	1,5	11000	18000	1,15
85	118	1,0	9500	16000	0,89
85	118	1,0	11000	18000	0,89
90	130	2,0	9000	15000	1,40
90	130	2,0	10000	17000	1,40
90	130	2,0	10000	17000	1,15
90	123	1,0	9000	15000	0,87
90	123	1,0	10000	17000	0,92
95	140	2,0	9000	15000	1,77
95	140	2,0	9000	15000	1,75

1.2.1 Łożyska kulkowe skośne jednorzędowe

Single-row angular contact ball bearings



Wymiary główne Dimensions						Nośność Load rating		Granica zmęczenia Fatigue limit	Oznaczenie łożyska Bearing designation
d	D	B	$r_{s \min}$	$r_{1s \min}$	a	dynam. dynamic	statycz. static	Cu	
mm						kN			
90	140	24	1,5	1,5	39	63,0	62,0	2,6	B7018ATA
	140	24	1,5	1,5	28	72,0	69,0	2,9	B7018CTA
	160	30	2	2	32	123,0	105,0	4,3	B7218CTA
	160	30	2	1	32	117,0	98,0	4,0	B7218CTB
95	145	24	1,5	0,8	40	74,5	72,6	3,0	B7019ATA
100	150	24	1,5	0,6	41	77,0	77,0	3,1	B7020ATA
	150	24	1,5	0,6	29	81,0	81,0	3,3	B7020CTA
110	170	28	2	1	33	110,0	110,0	4,2	B7022CTA
	200	38	2,1	1	84	117,0	96,0	3,5	B7222BM
	240	50	3	1,1	99	225,0	226,0	7,8	B7322BMB
120	180	28	2	1	34	103,0	108,0	4,0	B7024CTB
130	180	24	1,5	0,6	48	82,6	94,0	3,4	B71926AMB
	200	33	2	1	55	137,0	142,0	5,0	B7026ATA
140	210	33	2	1	57	140,0	150,0	5,2	B7028ATA
150	210	28	2	6	56	101,0	123,0	4,2	B71930AMB
	210	28	2	6	56	101,0	123,0	4,2	B71930ATA
180	250	33	2	1	45	160,0	196,0	6,1	B71936CTA

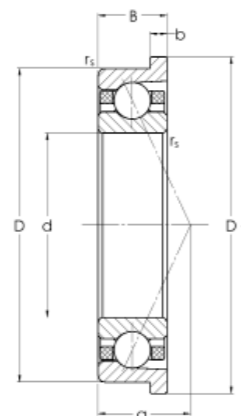


1.2.1

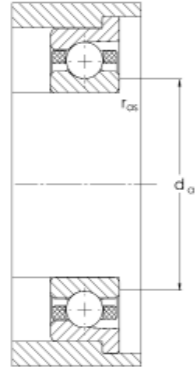
Wymiary zabudowy <i>Abutment dimensions</i>			Obroty graniczne <i>Limiting speeds</i>		Masa <i>Mass</i>
d_a min.	D_a max	r_{as} max	w smarze <i>grease</i>	w oleju <i>oil</i>	kg
			obr./min.		
96	132	1,5	8500	14000	1,17
96	132	1,5	9500	16000	1,13
100	150	2,0	8500	14000	2,17
100	150	2,0	8500	14000	2,15
102	137	1,5	8000	13000	1,21
106	142	1,5	7500	12000	0,19
106	142	1,5	8500	14000	0,19
118	161	2,0	7500	12000	1,98
122	188	2,0	2800	4000	5,80
124	226	2,5	2400	3600	11,42
128	171	2,0	6700	10000	2,36
137	172	1,5	6000	9000	1,80
138	191	2,0	5600	8500	3,19
148	200	2,0	5000	7500	3,38
158	201	2,0	4000	5300	2,84
158	201	2,0	4000	5300	2,10
188	241	2,0	3800	5000	4,10

1.2.1 Łożyska kulkowe skośne jednorzędowe

Single-row angular contact ball bearings



Wymiary główne Dimensions							Nośność Load rating		Granica zmęczenia Fatigue limit	Oznaczenie łożyska Bearing designation
d	D	D ₁	B	r _{s min}	b	a	dynam. dynamic	statycz. static	Cu	
mm							kN			
55	90	94,5	18	1,1	4,5	19	36,4	29,1	1,3	B7011CRTA
	100	104,5	21	1,5	4,5	21	50,5	37,1	1,7	B7211CRTB
65	120	126,0	23	1,5	6,0	24	70,0	55,0	2,5	B7213CRTB
90	140	146,0	24	1,5	6,0	28	72,0	69,0	2,9	B7018CRTA

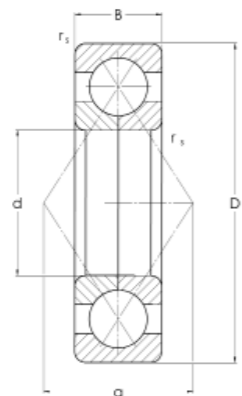


1.2.1

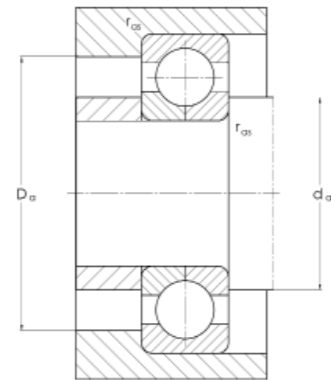
Wymiary zabudowy <i>Abutment dimensions</i>		Obroty graniczne <i>Limiting speeds</i>		Masa <i>Mass</i>
d_a min.	r_{as} max	w smarze <i>grease</i>	w oleju <i>oil</i>	
mm		obr./min.		kg
60	1,0	15000	24000	0,38
62	1,5	14000	22000	0,59
72	1,5	12000	19000	1,00
96	1,5	9500	16000	1,20

1.2.2 Łożyska kulkowe skośne jednorzędowe dwukierunkowe

Doble direction single-row angular contact ball bearings



Wymiary główne Dimensions					Nośność Load rating		Granica zmęczenia Fatigue limit	Oznaczenie łożyska Bearing designation
d	D	B	$r_{s \min}$	a	dynam. dynamic	statycz. static	Cu	
mm					kN			
	85	19	1,1	45	61,5	55	2,5	QJ 209
45	100	25	1,5	51	93,5	77	3,5	QJ 309
	100	25	1,5	51	93,5	77	3,5	QJ 309MA
	100	25	1,5	51	93,5	77	3,5	QJ 309NMA
	120	29	2,0	61	139,0	119	5,4	QJ 311X
55	120	29	2,0	61	139,0	119	5,4	QJ 311XMA
	120	29	2,0	61	139,0	119	5,4	QJ 311XNMA

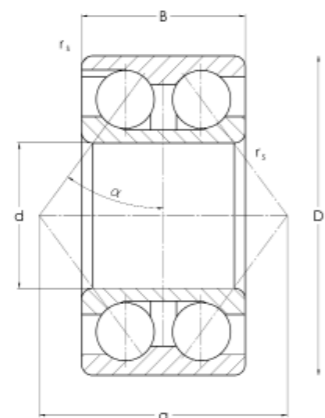


1.2.2

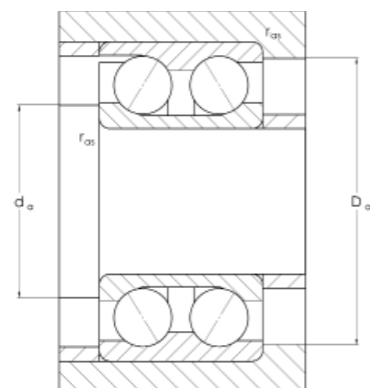
Wymiary zabudowy <i>Abutment dimensions</i>			Obroty graniczne <i>Limiting speeds</i>		Masa <i>Mass</i>
d_a max.	D_a min.	r_{as} max.	w smarze <i>grease</i>	w oleju <i>oil</i>	kg
			obr./min.		
52	78	1	11200	14000	0,52
52	91	1,5	9600	12000	1,04
52	91	1,5	9600	12000	1,04
52	91	1,5	9600	12000	1,04
65	110	2	8000	10000	0,74
65	110	2	8000	10000	0,74
65	110	2	8000	10000	0,74

1.2.3 Łożyska kulkowe skośne dwurzędowe

Double-row angular contact ball bearings



Wymiary główne Dimensions						Nośność Load rating		Granica zmęczenia Fatigue limit	Oznaczenie łożyska Bearing designation
d	D	B	$r_{s \min}$	a	α	dynam. dynamic	statycz. static	C_u	
mm						kN			
25	62	25,4	1,1	40	32	28,9	26,4	1,2	3305
30	62	23,8	1	41	32	27,2	27	1,2	3206
	62	23,8	1	41	32	27,2	27	1,2	3206N
35	72	27,0	1,1	47	32	34,6	35,3	1,6	3207
40	90	36,5	1,5	50	26	56	59	2,7	3308
45	85	30,2	1,1	55	32	45,5	51,5	2,3	3209
	100	39,7	1,5	64	32	73	79,5	3,6	3309
50	90	30,2	1,1	52	30	48	39	1,8	3210TNG-2RS
80	170	68,3	2,1	112	32	176	212	8,6	3316M



1.2.3

Wymiary zabudowy <i>Abutment dimensions</i>			Obroty graniczne <i>Limiting speeds</i>		Masa <i>Mass</i>
d_a min.	D_a max.	r_{as} max.	w smarze w oleju <i>grease oil</i>		kg
			obr./min.		
32	55	1	8800	11000	0,37
35	56	1	8000	10000	0,32
35	56	1	8000	10000	0,32
41	65	1	7200	9000	0,48
49	81	1,5	6000	7500	0,90
51	78	1	6000	7500	0,71
54	91	1,5	5360	6700	1,20
56	83	1	5600	7000	0,70
92	158	2	2880	3600	6,95

1.3 Łożyska kulkowe wahliwe

Łożyska kulkowe wahliwe pod względem konstrukcyjnym charakteryzują się dwoma rzędami kulek oraz kulistą bieżnią pierścienia zewnętrznego, co pozwala na swobodne ustawienie się wzajemne pierścieni. Dzięki temu łożyska te nie są wrażliwe na błędy współosiowości opraw i na ugięcia wału.

Rozpowszechnione są również łożyska kulkowe wahliwe z otworami stożkowymi. Osadza się je na tulejach wciąganych, co pozwala na uproszczenie konstrukcji węzłów i ułatwia montaż. Przy występowaniu dużych obciążeń osiowych jest wskazane stosowanie łożysk z serii szerokich 22... i 23...

Łożyska kulkowe wahliwe są wykonywane w seriach: 12, 13, 22 i 23.

Jak już zaznaczono, łożyska kulkowe wahliwe kompensują niewielkie błędy współosiowości, tzn. dopuszczalne są nieznaczne wychylenia kątowe pierścienia wewnętrznego względem

zewnętrznego, bez wpływu na warunki pracy łożyska.

Wartości dopuszczalnych wychyleń kątowych dla poszczególnych serii łożysk kulkowych wahliwych są podane w poniższej tabeli.

TABELA 1	Serie łożysk	Dopuszczalne wychylenie kątowe w stopniach
	12..	2,5
13..	3	
22..	2,5	
23..	3	

Koszyki

Łożyska kulkowe wahliwe są przeważnie dostarczane z koszykami tłoczonymi z blachy stalowej, niekiedy również stosuje się koszyki masywne mosiężne.

1.3 Self-aligning ball bearings

As from the design point of view self-aligning ball bearings are characterized by two rows of balls and spherical raceway of outer ring which allows for free movement of rings with respect to each other. Thanks to this property bearings of those types are invulnerable to non-concentricity and shaft deflection errors.

Self-aligning ball bearings with tapered bore are also widely spread. They are mounted using withdrawal sleeves which allow for bearing solution simplification and eases mounting process. In case of large radial loads it is advisable to implement bearings from wider series 22... and 23...

Self-aligning ball bearing are manufactured in series: 12, 13, 22 and 23.

As it has been stated before, self-aligning ball bearing can compensate slight non-concentricity errors i.e. small tilt of inner ring

with respect to outer ring without impact on a bearing operating performance.

Allowable angular tilt for particular self-aligning bearings series are shown in the chart below.

CHART 1	Bearings series	Allowable angular tilt in degrees
	12..	2,5
	13..	3
	22..	2,5
	23..	3

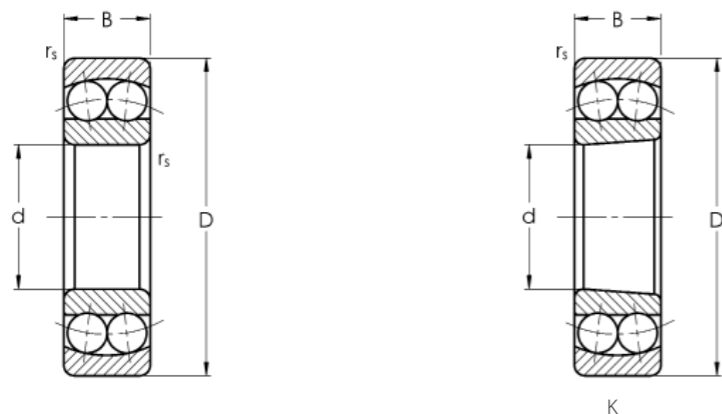
1.3

Cages

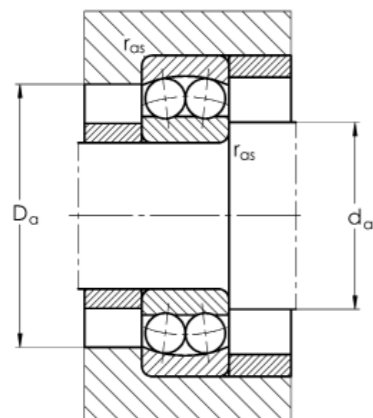
Self-aligning ball bearings are mainly supplied with steel-sheet pressed cages, sometimes they are equipped with solid brass cages.

1.3 Łożyska kulkowe wahlwe

Self aligning ball bearings



Wymiary główne Dimensions				Nośność Load rating		Granica zmęczenia Fatigue limit	Oznaczenie łożyska Bearing designation
d	D	B	r _{s min}	dynam. dynamic	statycz. static	Cu	
mm				kN			
30	62	16	1	15,7	4,7	0,2	1206
	62	16	1	15,7	4,7	0,2	1206K
	72	19	1,1	21,4	6,4	0,3	1306
	72	19	1,1	21,4	6,4	0,3	1306K
	72	27	1,1	31,4	8,7	0,4	2306
	72	27	1,1	31,4	8,7	0,4	2306K
35	72	17	1,1	15,8	5,1	0,2	1207
	72	17	1,1	15,8	5,1	0,2	1207K
	72	23	1,1	21,6	6,7	0,3	2207
	72	23	1,1	21,6	6,7	0,3	2207K
	80	21	1,5	25,1	8,0	0,4	1307
	80	21	1,5	25,1	8,0	0,4	1307K
40	80	31	1,5	39,4	11,1	0,5	2307
	80	31	1,5	39,4	11,1	0,5	2307K
	80	18	1,1	19,2	6,5	0,3	1208
	80	18	1,1	19,2	6,5	0,3	1208K
	80	23	1,1	22,3	7,4	0,3	2208
	80	23	1,1	22,3	7,4	0,3	2208K
	90	23	1,5	29,5	9,8	0,4	1308
	90	23	1,5	29,5	9,8	0,4	1308K
40	90	33	1,5	44,8	13,4	0,6	2308
	90	33	1,5	44,8	13,4	0,6	2308K

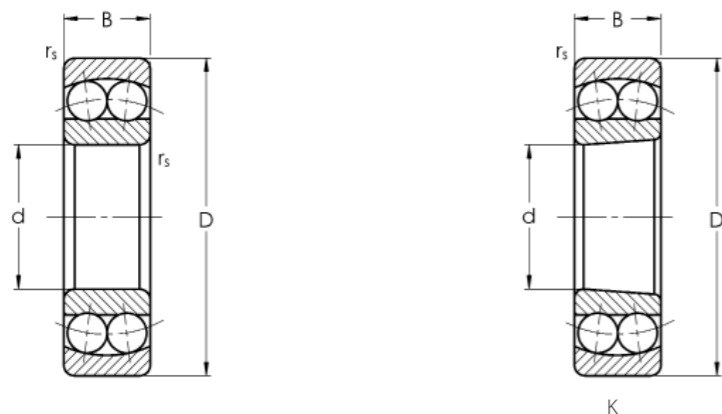


1.3

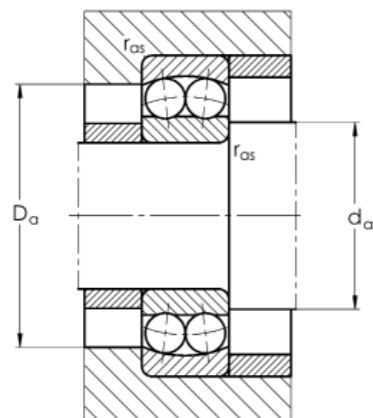
Wymiary zabudowy Abutment dimensions			Obroty graniczne Limiting speeds		Masa Mass
d _a max.	D _a min.	r _{as} max.	w smarze grease	w oleju oil	kg
			obr./min.		
35	57	1	9600	12000	0,22
35	57	1	9600	12000	0,22
36	65	1	10400	13000	0,39
36	65	1	10400	13000	0,39
36	65	1	10400	13000	0,50
36	65	1	10400	13000	0,50
42	65	1	10400	13000	0,32
42	65	1	10400	13000	0,32
42	65	1	9600	12000	0,40
42	65	1	9600	12000	0,40
42	71	1,5	8800	11000	0,52
42	71	1,5	8800	11000	0,52
42	71	1,5	9600	12000	0,68
42	71	1,5	9600	12000	0,68
47	73	1	8800	11000	0,42
47	73	1	8800	11000	0,42
47	73	1	8800	11000	0,51
47	73	1	8800	11000	0,51
47	81	1,5	7600	9500	0,72
47	81	1,5	7600	9500	0,72
47	81	1,5	8000	10000	0,93
47	81	1,5	8000	10000	0,93

1.3 Łożyska kulkowe wahlwe

Self aligning ball bearings



Wymiary główne Dimensions			Nośność Load rating		Granica zmęczenia Fatigue limit	Oznaczenie łożyska Bearing designation	
d	D	B	$r_{s\min}$	dynam. dynamic	statycz. static	Cu	
mm			kN				
85	19	1,1	1,1	21,8	7,4	0,3	1209
85	19	1,1	1,1	21,8	7,4	0,3	1209K
85	23	1,1	1,1	23,3	8,2	0,4	2209
85	23	1,1	1,1	23,3	8,2	0,4	2209K
45	100	25	1,5	38,1	12,9	0,6	1309
100	25	1,5	1,5	38,1	12,9	0,6	1309K
100	36	1,5	1,5	54,0	16,5	0,8	2309
100	36	1,5	1,5	54,0	16,5	0,8	2309K
100	36	1,5	1,5	54,0	16,5	0,8	2309KMB
90	20	1,1	1,1	22,7	8,1	0,4	1210
90	20	1,1	1,1	22,7	8,1	0,4	1210K
90	23	1,1	1,1	23,3	8,5	0,4	2210
90	23	1,1	1,1	23,3	8,5	0,4	2210K
50	110	27	2	43,3	14,2	0,6	1310
110	27	2	2	43,3	14,2	0,6	1310K
110	40	2	2	64,5	20,0	0,9	2310
110	40	2	2	64,5	20,0	0,9	2310K
100	21	1,5	1,5	26,7	10,0	0,5	1211
100	21	1,5	1,5	26,7	10,0	0,5	1211K
100	25	1,5	1,5	26,4	10,0	0,5	2211
100	25	1,5	1,5	26,4	10,0	0,5	2211K
55	120	29	2	51,5	18,1	0,8	1311
120	29	2	2	51,5	18,1	0,8	1311K
120	43	2	2	75,5	23,8	1,1	2311
120	43	2	2	75,5	23,8	1,1	2311K

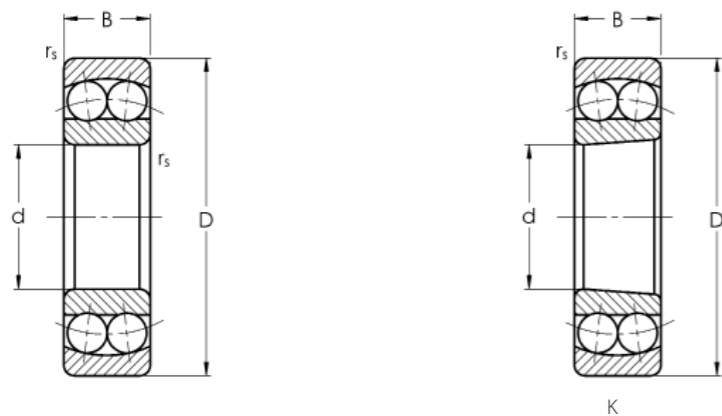


1.3

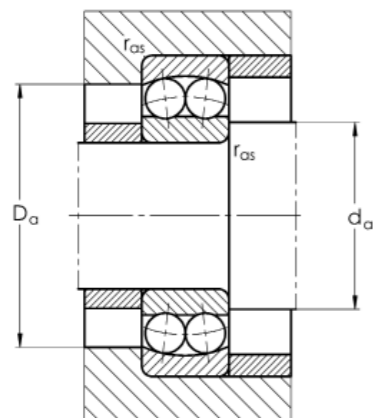
Wymiary zabudowy Abutment dimensions			Obroty graniczne Limiting speeds		Masa Mass
d _a max.	D _a min.	r _{as} max.	w smarze grease	w oleju oil	kg
			obr./min.		
52	78	1	8800	11000	0,47
52	78	1	8800	11000	0,47
52	78	1	8000	10000	0,55
52	78	1	8000	10000	0,55
52	91	1,5	6800	8500	0,96
52	91	1,5	6800	8500	0,96
52	91	1,5	7200	9000	1,25
52	91	1,5	7200	9000	1,25
52	91	1,5	7200	9000	1,25
57	83	1	8000	10000	0,53
57	83	1	8000	10000	0,53
57	83	1	7600	9500	0,59
57	83	1	7600	9500	0,59
60	100	2	6400	8000	1,20
60	100	2	6400	8000	1,20
60	100	2	7600	9500	1,65
60	100	2	7600	9500	1,65
62	91	1,5	7200	9000	0,71
62	91	1,5	7200	9000	0,71
62	91	1,5	6800	8500	0,81
62	91	1,5	6800	8500	0,81
65	110	2	6000	7500	1,60
65	110	2	6000	7500	1,60
65	110	2	6000	7500	2,10
65	110	2	6000	7500	2,10

1.3 Łożyska kulkowe wahlwe

Self aligning ball bearings



Wymiary główne Dimensions			Nośność Load rating		Granica zmęczenia Fatigue limit	Oznaczenie łożyska Bearing designation	
d	D	B	$r_{s\min}$	dynam. dynamic	statycz. static	Cu	
mm			kN				
110	22	1,5	1,5	30,2	11,6	0,5	1212
110	22	1,5	1,5	30,2	11,6	0,5	1212K
110	28	1,5	1,5	33,9	12,5	0,6	2212
110	28	1,5	1,5	33,9	12,5	0,6	2212K
60	130	31	2,1	57,0	20,7	0,9	1312
130	31	2,1	2,1	57,0	20,7	0,9	1312K
130	46	2,1	2,1	87,0	27,9	1,3	2312
130	46	2,1	2,1	87,0	27,9	1,3	2312K
120	23	1,5	1,5	31,0	12,4	0,6	1213
120	23	1,5	1,5	31,0	12,4	0,6	1213K
65	120	31	1,5	43,5	16,3	0,7	2213
120	31	1,5	1,5	43,5	16,3	0,7	2213K
140	33	2,1	2,1	62,0	22,9	1,0	1313
140	33	2,1	2,1	62,0	22,9	1,2	1313K
125	24	1,5	1,5	34,6	13,7	0,6	1214
70	125	24	1,5	34,6	13,7	0,6	1214K
150	35	2,1	2,1	74,5	27,7	1,2	1314
150	35	2,1	2,1	74,5	27,7	1,5	1314K
130	25	1,5	1,5	38,9	15,5	0,7	1215
75	130	25	1,5	38,9	15,5	0,9	1215K
160	37	2,1	2,1	79,0	29,9	1,3	1315
160	37	2,1	2,1	79,0	29,9	1,5	1315K

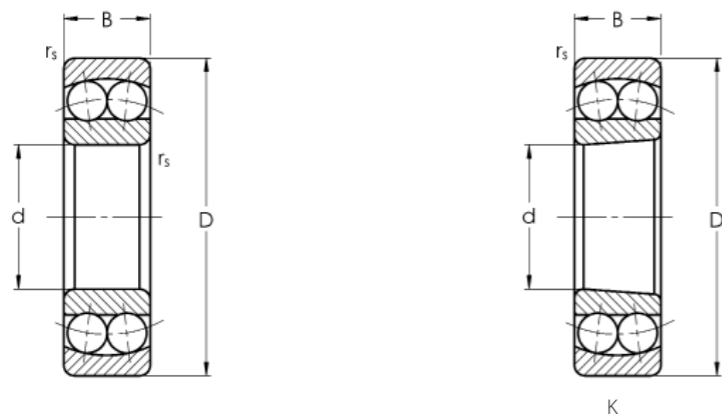


1.3

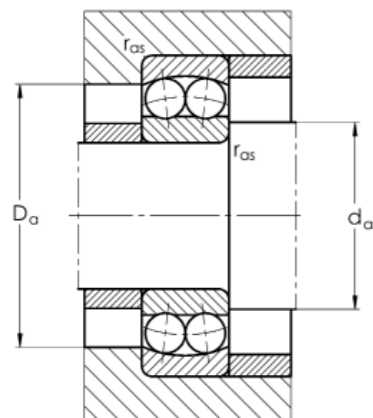
Wymiary zabudowy Abutment dimensions			Obroty graniczne Limiting speeds		Masa Mass
d _a max.	D _a min.	r _{as} max.	w smarze grease	w oleju oil	kg
			obr./min.		
67	101	1,5	6800	8500	1,10
67	101	1,5	6800	8500	1,10
67	101	1,5	6400	8000	1,10
67	101	1,5	6400	8000	1,10
72	118	2	5040	6300	1,95
72	118	2	5040	6300	1,95
72	118	2	5600	7000	2,60
72	118	2	5600	7000	2,60
72	111	1,5	5600	7000	1,15
72	111	1,5	5600	7000	1,15
72	111	1,5	5600	7000	1,45
72	111	1,5	5600	7000	1,45
76	128	2	4800	6000	2,45
76	128	2	4800	6000	2,45
77	116	1,5	5600	7000	1,25
77	116	1,5	5600	7000	1,25
81	138	2	4800	6000	3,00
81	138	2	4800	6000	3,00
82	121	1,5	5360	6700	1,35
82	121	1,5	5360	6700	1,35
86	148	2	4480	5600	3,55
86	148	2	4480	5600	3,55

1.3 Łożyska kulkowe wahlwi

Self aligning ball bearings



Wymiary główne Dimensions				Nośność Load rating		Granica zmęczenia Fatigue limit	Oznaczenie łożyska Bearing designation
d	D	B	$r_{s \min}$	dynam. dynamic	statycz. static	Cu	
mm				kN			
80	140	26	2	39,8	16,9	0,7	1216
	140	26	2	39,8	16,9	0,9	1216K
	170	39	2,1	88,5	33,0	1,3	1316
	170	39	2,1	88,5	33,0	1,6	1316K
	170	58	2,1	145,0	51,5	2,1	2316
	170	58	2,1	145,0	51,5	2,5	2316MB
85	150	28	2	49,2	20,5	0,9	1217
	150	28	2	49,2	20,5	1,1	1217K
	150	36	2	58,0	23,6	1,0	2217
	150	36	2	58,0	23,6	1,2	2217K
90	190	43	3	116,0	44,8	1,7	1318
	190	43	3	116,0	44,8	2,1	1318K
	190	43	3	116,0	44,8	2,1	1318KM
100	180	34	2,1	69,0	29,5	1,4	1220
	180	34	2,1	69,0	29,5	1,4	1220K



1.3

Wymiary zabudowy <i>Abutment dimensions</i>			Obroty graniczne <i>Limiting speeds</i>		Masa <i>Mass</i>
d_a max.	D_a min.	r_{as} max.	w smarze <i>grease</i>	w oleju <i>oil</i>	kg
			obr./min.		
90	130	2	4800	6000	1,65
90	130	2	4800	6000	1,65
91	158	2	4240	5300	4,20
91	158	2	4240	5300	4,20
91	158	2	4240	5300	6,10
91	158	2	4240	5300	6,10
95	140	2	4480	5600	2,05
95	140	2	4480	5600	2,05
95	140	2	4480	5600	2,30
95	140	2	4480	5600	2,30
103	176	3	3600	4500	5,30
103	176	3	3600	4500	5,30
103	176	3	3600	4500	5,30
112	168	2	3840	4800	3,70
112	168	2	3840	4800	3,70

1.4 Łożyska kulkowe samonastawne

Łożyska kulkowe samonastawne są to dwustronnie uszczelnione i napełnione smarem plastycznym łożyska kulkowe zwykle jednorzędowe z kulistą powierzchnią zewnętrzną, osadzone w odpowiednich oprawach. Ze względu na określoną wahlność, łożyska te nie są wrażliwe na błędy niewspółosiowości mogące występować w łożyskowaniach.

W zależności od sposobu zamocowania na wale rozróżnia się cztery typy łożysk kulkowych zwykłych z kulistą powierzchnią zewnętrzną:

- łożyska z mimośrodowym pierścieniem mocującym odmiany szerokiej (seria A2...)
- łożyska z mimośrodowym pierścieniem mocującym odmiany wąskiej (seria D2...)
- łożyska z walcowym pierścieniem mocującym (seria B2...)
- łożyska ze śrubami mocującymi pierścień wewnętrzny (seria C2...).

Wyżej wymienione łożyska wykonywane są również z otworami smarowniczymi. W tym przypadku oznacza się je dodatkowo literą F przed oznaczeniem serii, np.: FB208.

Łożyska samonastawne stosuje się w prostych łożyskowaniach (np. w maszynach rolniczych, budowlanych, górniczych, tekstylnych)

przede wszystkim dzięki łatwości montażu i demontażu, własnemu zapasowi smaru oraz skutecznemu uszczelnieniu i wahlności.

Łożyska samonastawne są wykonywane zwykle z luzem promieniowym powiększonym. Powiększony luz wpływa korzystnie na pracę łożyska w warunkach niewspółosiowości miejsc osadzenia oraz kompensuje szkodliwy wpływ ugięcia wału i odkształceń cieplnych. Do pracy z łożyskami samonastawnymi są przewidziane odpowiednie oprawy żeliwne i blaszane.

Ze względu na swoją konstrukcję łożyska samonastawne po zamontowaniu są ustalone osiowo, zarówno na wałku jak i w oprawie. Z tego wynika konieczność unikania dużych odstępstw między łożyskami. Ponadto wskazane jest przy zamontowaniu łożysk takie ustalenie naciągu wstępnego, aby przy wydłużeniach cieplnych wałka podczas pracy uzyskać możliwość wykorzystania całego luzu wzdłużnego i uniknąć przez to przedwczesnego zużycia lub uszkodzeń łożysk.

1.4 Y-Bearings

Y-bearings are double sided sealed and factory greased single-row ball bearings with spherical outer surface mounted in special casing. Due to specific self-alignment capability they are invulnerable to misalignment errors that could occur in bearing solution.

Depending on way of mounting on a shaft there can be distinguished four types of ball bearings with spherical outer surface:

- bearings with eccentric mounting ring, wide type (A2... series)
- bearings with eccentric mounting ring, slim type (D2... series)
- bearings with cylindrical mounting ring (B2... series)
- bearing with grub screw in inner ring (C2... series).

Above mentioned bearings are also manufactured with lubricating holes. In this case they are marked with letter F prefix before series number e.g. FB208.

Y-bearings are used in simple bearing solutions (e.g. agricultural, construction, mining, textile machines) mainly due to ease of mounting

and demounting, factory grease lubrication, effective sealing and self-alignment capabilities.

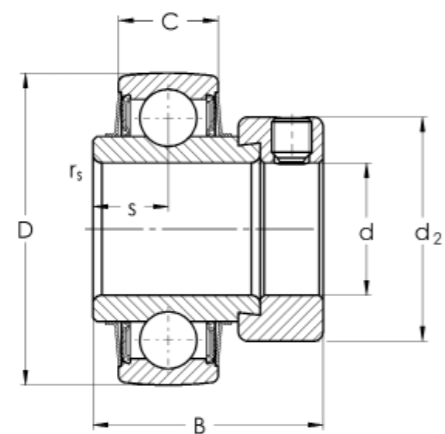
Y-bearings are usually manufactured with enlarged radial clearance. Increased clearance have positive influence on bearing operation under seat misalignment conditions as also as compensates influence of shaft deflection and temperature dependant deformations. Proper steel sheet or cast iron casings are intended to mate with y-bearings.

Due to their design the y-bearings after mounting are axially set both on shaft and in housing. That is why in this case dimensional repeatability is a must. Furthermore, it is advisable to setup such pretension during mounting that the temperature expansion would allow for a proper axial clearance utilization and avoidance of premature bearing wear and failure.

1.4

1.4 Łożyska kulkowe samonastawne

Y-Bearings



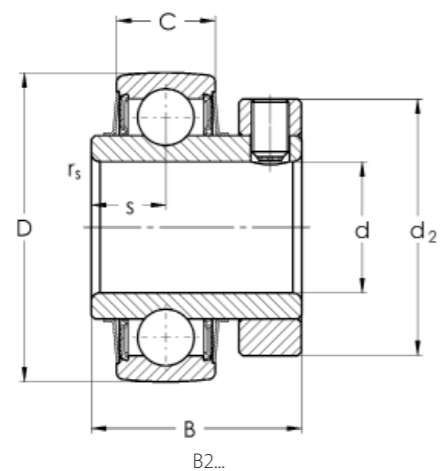
Wymiary główne <i>Dimensions</i>		Nośność <i>Load rating</i>		Granica zmęczenia <i>Fatigue limit</i>		Oznaczenie łożyska <i>Bearing designation</i>				
d	D	B ₁	C	r _{s min}	S	d ₂				
						dynam.	statycz.			
						<i>dynamic</i>	<i>static</i>			
						kN	kN			
55	100	71,4	25	1,5	27,8	78	33,4	29,2	1,3	A211

1.4

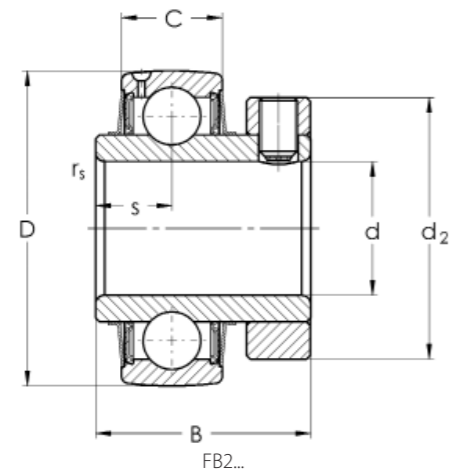
Obroty graniczne <i>Limiting speeds</i>	Masa <i>Mass</i>
w smarze <i>grease</i>	
obr./min.	kg
2200	1,45

1.4 Łożyska kulkowe samonastawne

Y-Bearings



Wymiary główne Dimensions		Nośność Load rating		Granica zmęczenia Fatigue limit		Oznaczenie łożyska Bearing designation				
d	SFERA D	B	C	$r_{s\min}$	S	d_2	dynam. dynamic	statycz. static	Cu	
mm							kN	kN		
45	85	49,2	22	1,1	19	72	25,2	20,5	0,9	B209
	85	49,2	22	1,1	19	72	25,2	20,5	0,9	FB209
55	100	55,6	25	1,5	22,2	88	33,4	29,2	1,3	B211



1.4

Obroty graniczne
Limiting speeds

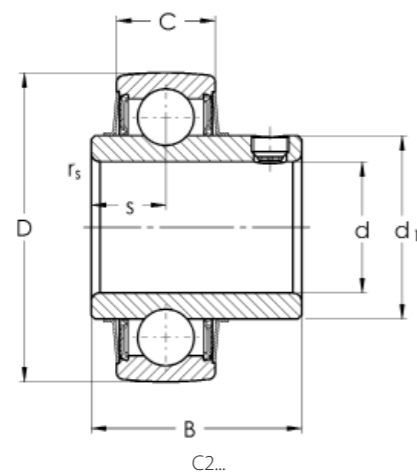
Masa
Mass

w smarze
grease

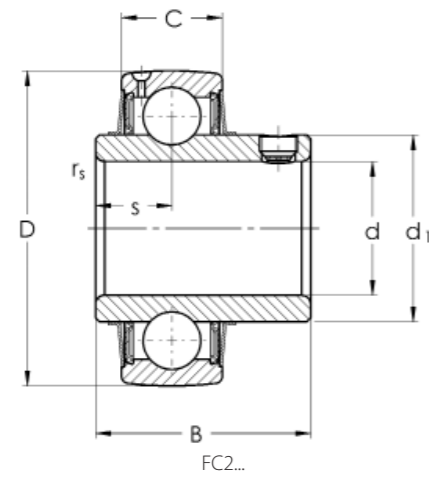
obr./min.	kg
2600	0,875
2600	0,875
2200	1,35

1.4 Łożyska kulkowe samonastawne

Y-Bearings



Wymiary główne <i>Dimensions</i>						Nośność <i>Load rating</i>		Granica zmęczenia <i>Fatigue limit</i>		Oznaczenie łożyska <i>Bearing designation</i>
SFERA						dynam.	statycz.	Cu		
d	D	B	C	r _{s min}	S	d ₁	<i>dynamic</i>	<i>static</i>		
mm						kN		kN		
35	72	42,9	20	1,1	17,5	46,90	19,7	15,3	0,7	FC207
40	80	49,2	21	1,1	19	52,40	22,4	17,9	0,8	FC208
45	85	49,2	22	1,1	19	56,57	25,2	20,5	0,9	FC209

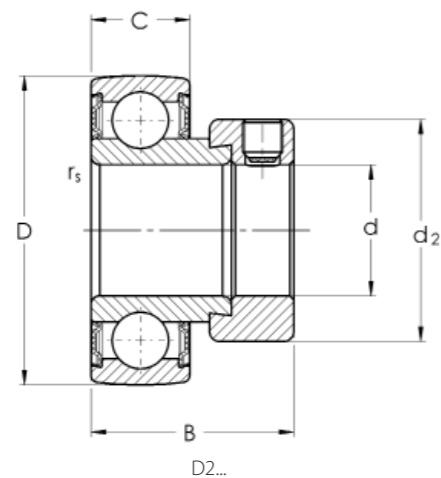


1.4

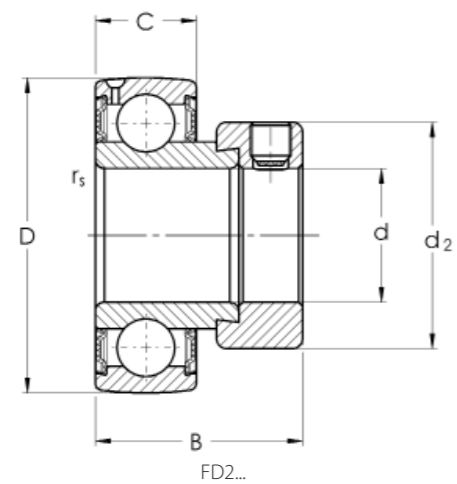
Obrotы graniczne <i>Limiting speeds</i>	Masa <i>Mass</i>
w smarze <i>grease</i>	
obr./min.	kg
3300	0,406
2800	0,78
2600	0,725

1.4 Łożyska kulkowe samonastawne

Y-Bearings



Wymiary główne <i>Dimensions</i>						Nośność <i>Load rating</i>		Granica zmęczenia <i>Fatigue limit</i>	Oznaczenie łożyska <i>Bearing designation</i>	
d	SFERA D	B ₁	C	r _{s min}	S	d ₂	dynam. <i>dynamic</i>	statycz. <i>static</i>	Cu	
mm							kN		kN	
35	72	38,9	19	1,1	9,5	55,6	19,7	15,3	0,7	D207
	72	38,9	19	1,1	9,5	55,6	19,7	15,3	0,7	FD207
40	80	43,7	21	1,1	11	60	22,4	17,9	0,8	D208
	80	43,7	21	1,1	11	60	22,4	17,9	0,8	FD208

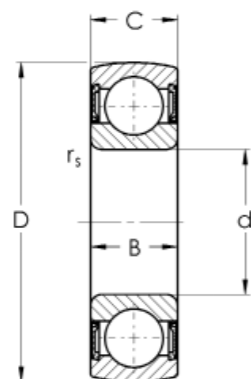


1.4

Obrotы graniczne <i>Limiting speeds</i>	Masa <i>Mass</i>
w smarze <i>grease</i>	
obr./min.	kg
3300	0,48
3300	0,48
2800	0,65
2800	0,59

1.4 Łożyska kulkowe samonastawne

Y-Bearings



Wymiary główne <i>Dimensions</i>				Nośność <i>Load rating</i>		Granica zmęczenia <i>Fatigue limit</i>	Oznaczenie łożyska <i>Bearing designation</i>	
d	SFERA D	B ₁	C	r _{s min}	dynam. <i>dynamic</i>	statycz. <i>static</i>	Cu	
mm					kN		kN	
35	72	17	17	1,1	19,7	15,3	0,7	K6207-2RS
	72	17	17	1,1	19,7	15,3	0,7	K6207-2RSR
40	80	18	18	1,1	22,4	17,9	0,8	K6208-2RSR
	90	23	23	0,6	40,7	23,9	1,1	K6308-2RSR
45	85	19	19	1,1	25,2	20,5	0,9	K6209-2RSW20
	85	19	19	1,1	25,2	20,5	0,9	K6209-2RS
	100	25	25	1,5	40,6	31,7	1,4	K6309-2RS
50	90	20	20	1,1	20,0	23,2	1,1	K6210-2RS

Obroty graniczne <i>Limiting speeds</i>	Masa <i>Mass</i>
w smarze <i>grease</i>	
obr./min.	kg
3600	0,29
3600	0,29
2800	0,37
2800	0,63
2600	0,39
2600	0,39
2600	0,80
2400	0,44

1.5 Łożyska kulkowe wzdłużne

Łożyska kulkowe wzdłużne są przeznaczone do przejmowania wyłącznie obciążeń osiowych. Węzeł, gdzie jest zastosowane łożysko kulkowe wzdłużne powinien być tak wykonany, aby w żadnym przypadku łożysko to nie przenosiło obciążeń promieniowych. Łożyska kulkowe wzdłużne są wykonywane jako jednokierunkowe i dwukierunkowe. Łożyska jednokierunkowe mogą przenosić obciążenia osiowe tylko w jednym kierunku, natomiast łożyska dwukierunkowe mogą przenosić obciążenia osiowe w dwóch kierunkach. Łożyska kulkowe wzdłużne są łożyskami rozłącznymi.

Łożyska kulkowe wzdłużne jednokierunkowe składają się z pierścienia wewnętrznego montowanego na wał, pierścienia zewnętrznego montowanego w oprawę i koszyka z kulkami. Łożyska kulkowe wzdłużne dwukierunkowe składają się z pierścienia wewnętrznego montowanego na wał, dwóch pierścieni zewnętrznych montowanych w oprawę i dwóch koszyków z kulkami. Pierścienie zewnętrzne i koszyki z kulkami są takie same jak w odpowiadających im łożyskach jednokierunkowych.

Łożyska kulkowe wzdłużne są wykonywane zwykle w normalnej klasie dokładności. W szczególnych przypadkach łożyska serii 511 i 512 mogą być stosowane w wyższych klasach dokładności P6 i P5.

Łożyska kulkowe wzdłużne jedno – i dwukierunkowe mogą być wykonywane z pierścieniem zewnętrznym mającym czoło płaskie lub kuliste. Łożyska z pierścieniami zewnętrznymi o czołach płaskich nie dopuszczają żadnych błędów współosiowości. Niewielkie błędy współosiowości mogą być kompensowane przez zastosowanie łożysk kulkowych wzdłużnych z pierścieniami o czołach kulistych i z podkładkami kulistymi.

Koszyki

Łożyska kulkowe wzdłużne są wyposażone zwykle w koszyki tłoczone z blachy stalowej. Łożyska dużych wymiarów mają koszyki masywne mosiężne lub stalowe.

Łożyska kulkowe wzdłużne są wykonywane w niżej podanych seriach:

TABELA 1	Łożyska jednokierunkowe			Łożyska dwukierunkowe		
	z czołami płaskimi	z czołami kulistymi		z czołami płaskimi	z czołami kulistymi	
		bez podkładki	z podkładką		bez podkładki	z podkładką
511	–	–	–	–	–	
512	532	532 U	522	542	542 U	
513	533	533 U	523	543	543 U	
514	534	534 U	524	544	544 U	

1.5 Thrust ball bearings

Thrust ball bearings are designed to carry only axial loads. Bearing solution in which thrust ball bearings are implemented should be prepared in such way that bearing would not carry radial loads under no circumstances. Thrust ball bearing can be single or double directional. Single directional bearings can carry axial loads only in one direction when double directional bearings can carry loads in both directions. Thrust ball bearings are separable bearings.

Single directional thrust ball bearings consist of inner ring mounted on a shaft, outer ring mounted in a housing and cage with balls. Double directional thrust ball bearings consist of inner ring mounted on a shaft, two outer rings mounted in housings and two cages with balls. Outer rings and cages with balls are the same as in corresponding single directional bearings.

Thrust ball bearings are usually manufactured according to a normal accuracy class. In some cases of 511 and 512 series bearings they can be provided in higher P6 and P5 accuracy classes.

Single and double directional thrust bearings can be manufactured with faces having either flat or spherical shape. Bearings with outer rings flat faces do not allow any non-concentricity errors. Small non-concentricity errors can be compensated by implementing thrust ball bearings with spherical faces and spherical washers.

Cages

Thrust ball bearings are equipped with standard steel-sheet pressed cages. Larger sizes bearings have steel or brass solid cages.

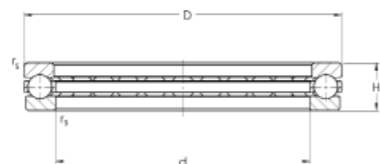
1.5

Thrust ball bearings are manufactured in series shown below:

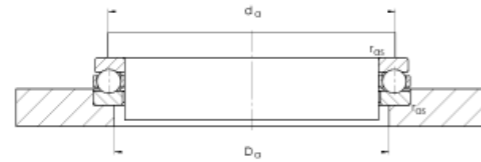
CHART 1	Single directional			Double directional		
	with flat face	with spherical faces		with flat face	with spherical faces	
		without washer	with washer		without washer	with washer
511	–	–	–	–	–	
512	532	532 U	522	542	542 U	
513	533	533 U	523	543	543 U	
514	534	534 U	524	544	544 U	

1.5.1 Łożyska kulkowe wzdłużne jednokierunkowe

Single-direction thrust ball bearings



Wymiary główne Dimensions				Nośność Load rating		Granica zmęczenia Fatigue limit	Oznaczenie łożyska Bearing designation
d	D	H	$r_{s\ min}$	dynam. dynamic	statycz. static	Cu	
mm				kN			
30	60	21	1	37,8	68,0	3,1	51306
35	62	18	1	35,3	67,0	3,0	51207
	60	13	0,6	23,2	50,5	2,3	51108
40	68	19	1	46,5	98,0	4,5	51208
	78	26	1	61,0	112,0	5,1	51308
	65	14	0,6	24,4	56,5	2,6	51109
45	73	20	1	38,9	80,0	3,6	51209
	85	28	1	75,0	140,0	6,4	51309
	70	14	0,6	25,5	63,0	2,9	51110
50	78	22	1	50,0	106,0	4,8	51210
	78	22	1	45,4	105,0	4,8	51210M
	95	31	1,1	86,5	171,0	7,8	51310
	78	16	0,6	30,8	77,5	3,5	51111
55	90	25	1	63,5	139,0	6,3	51211
	105	35	1,1	113,0	226,0	10,3	51311
	85	17	1	41,5	112,0	5,1	51112
60	95	26	1	62,5	139,0	6,3	51212
	110	35	1,1	117,0	246,0	11,2	51312
65	90	18	1	38,0	100,0	4,5	51113
	100	27	1	64,0	149,0	6,8	51213
70	95	18	1	40,0	110,0	5,0	51114
	105	27	1	65,5	159,0	7,2	51214

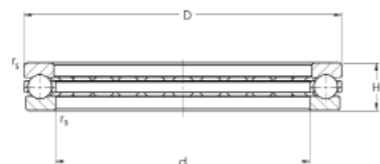


1.5.1

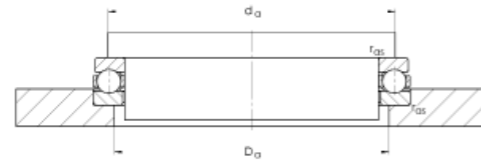
Wymiary zabudowy Abutment dimensions			Obroty graniczne Limiting speeds		Masa Mass
d _a max.	D _a min.	r _{as} max.	w smarze grease	w oleju oil	kg
			obr./min.		
50	42	1	3700	5300	0,263
51	46	1	3900	5600	0,22
52	48	0,6	4900	7000	0,12
57	51	1	3700	5300	0,27
63	55	1	3000	4300	0,55
57	53	0,6	4400	6300	0,15
62	56	1	3500	5000	0,32
69	61	1	2800	4000	0,69
62	58	0,6	4400	6300	0,16
67	61	1	3150	4500	0,39
67	61	1	3150	4500	0,39
77	68	1	2500	3600	1
69	64	0,6	3700	5300	0,24
76	69	1	2800	4000	0,61
85	75	1	2200	3200	1,34
75	70	1	3500	5000	0,29
81	74	1	2700	3800	0,69
90	80	1	2100	3000	1,43
80	75	1	3400	4800	0,34
86	79	1	2500	3600	0,77
85	80	1	3150	4500	0,36
91	84	1	2500	3600	0,81

1.5.1 Łożyska kulkowe wzdłużne jednokierunkowe

Single-direction thrust ball bearings



Wymiary główne Dimensions				Nośność Load rating		Granica zmęczenia Fatigue limit	Oznaczenie łożyska Bearing designation
d	D	H	$r_{s \min}$	dynam. dynamic	statycz. static	Cu	
mm				kN			
70	105	27	1	71,0	179,0	8,1	51214M
75	100	19	1	44,3	123,0	5,6	51115
	110	27	1	67,0	169,0	7,7	51215
80	105	19	1	44,9	129,0	5,9	51116
	105	19	1	47,5	140,0	6,4	51116M
85	115	28	1,1	75,0	190,0	8,6	51216
	110	19	1	45,5	134,0	6,1	51117
90	125	31	1	98,0	250,0	11,4	51217
	120	22	1	58,0	167,0	7,0	51118
100	120	22	1	63,0	190,0	8,4	51118M
	135	25	1	85,0	270,0	12,3	51120
	135	25	1	78,5	238,0	10,0	51120M
	150	38	1,1	138,0	358,0	14,5	51220
	170	55	1,5	240,0	585,0	22,9	51320
	170	55	1,5	173,3	441,5	17,3	51320M
110	210	85	3	395,0	1050,0	38,3	51420
	145	25	1	86,5	290,0	11,7	51122
120	160	38	1,1	141,0	380,0	14,9	51222
	190	63	2	267,0	704,0	26,1	51322M
130	120	70	2	311,0	869,0	30,8	51324M
	170	30	1	114,0	378,0	14,0	51126M
	190	45	2	199,0	578,0	20,8	51226M

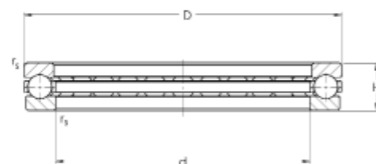


1.5.1

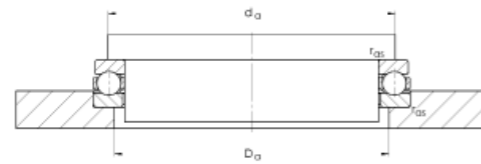
Wymiary zabudowy Abutment dimensions			Obroty graniczne Limiting speeds		Masa Mass
d _a max.	D _a min.	r _{as} max.	w smarze grease	w oleju oil	kg
			obr./min.		
91	84	1	2500	3600	0,81
90	85	1	3000	4300	0,42
96	89	1	2400	3400	0,86
95	90	1	3000	4300	0,43
95	90	1	3000	4300	0,43
116	104	1,5	2400	3400	0,95
100	95	1	3000	4300	0,46
109	101	1	2100	3000	1,29
108	102	1	2500	3600	0,68
108	102	1,1	2700	3800	0,68
121	114	1	2200	3200	0,99
121	114	1,1	2200	3200	0,99
130	120	1,5	1700	2400	2,36
142	128	1,5	1300	1900	5,11
142	128	1,5	1300	1900	5,51
165	145	2,5	1000	1400	15
131	124	1	2200	3200	1,08
140	130	1,1	1700	2400	2,57
158	142	2	1200	1700	7,87
173	157	2	1050	1500	10,9
154	146	1	1800	2600	1,87
166	154	2	1400	2000	4,19

1.5.1 Łożyska kulkowe wzdłużne jednokierunkowe

Single-direction thrust ball bearings



Wymiary główne <i>Dimensions</i>				Nośność <i>Load rating</i>		Granica zmęczenia <i>Fatigue limit</i>	Oznaczenie łożyska <i>Bearing designation</i>
d	D	H	r _{s min}	dynam. <i>dynamic</i>	statycz. <i>static</i>	Cu	
mm				kN			
140	180	31	1	114,0	392,0	14,1	51128M
	200	46	1,5	202,0	609,0	21,2	51228M

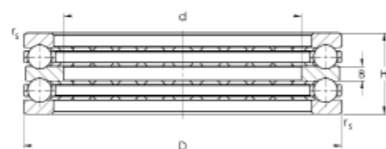


1.5.1

Wymiary zabudowy <i>Abutment dimensions</i>			Obroty graniczne <i>Limiting speeds</i>		Masa <i>Mass</i>
d_a max.	D_a min.	r_{as} max.	w smarze <i>grease</i>	w oleju <i>oil</i>	
mm			obr./min.		kg
164	156	1	1800	2600	2,07
176	164	1,5	1300	1900	4,88

1.5.2 Łożyska kulkowe wzdluzne dwukierunkowe

Double-direction thrust ball bearings



Wymiary główne <i>Dimensions</i>					Nośność <i>Load rating</i>		Granica zmęczenia <i>Fatigue limit</i>	Oznaczenie łożyska <i>Bearing designation</i>
d	D	H	B	$r_{s,min}$	dynam. <i>dynamic</i>	statycz. <i>static</i>	Cu	
mm					kN			
50	95	46	10	1	62,5	139	6,3	52212
	110	64	15	1.1	117,0	246	1,1	52312
85	150	67	15	1.1	138,0	358	16,3	52220

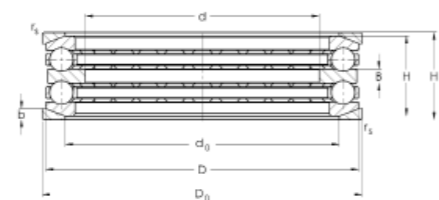


1.5.2

Wymiary zabudowy <i>Abutment dimensions</i>			Obroty graniczne <i>Limiting speeds</i>		Masa <i>Mass</i>
$d_{a \max.}$	$D_{a \min.}$	$r_{as \max.}$	w smarze <i>grease</i>	w oleju <i>oil</i>	
mm			obr./min.		kg
60	74	1	2000	3000	1,25
60	80	1	1600	2200	2,68
100	120	1	1300	1800	4,29

1.5.3 Łożyska kulkowe wzdluzne dwukierunkowe z kulistym czołem i podkładką kulistą

Bearings with sphered housing washer and aligning seating washer



Wymiary główne Dimensions							Nośność Load rating		Granica zmęczenia Fatigue limit	Oznaczenie łożyska Bearing designation
d	D	H	H ₁	B	r _{s min}	dynam. dynamic	statycz. static	Cu		
mm						kN				
45	90	49,6	55	10	1	63,5	139	6,3	54211U	



1.53

Wymiary <i>Dimensions</i>		Wymiary zabudowy <i>Abutment dimensions</i>				Obroty graniczne <i>Limiting speeds</i>		Masa <i>Mass</i>	
d_o	D_o	b	$d_{a \max.}$	$D_{a \max.}$	$r_{as \max.}$	$r_{bs \max.}$	w smarze <i>grease</i>	w oleju <i>oil</i>	
							obr./min.	kg	
72	95	10	55	72	1	0,6	1900	2800	1,4





2 Łożyska walcowe

Cylindrical roller bearings



2.1 Łożyska walcowe jednorzędowe	288
2.2 Łożyska walcowe dwurzędowe	290
2.3 Łożyska walcowe wielorzędowe	294



2.1 Single-row cylindrical roller bearings	288
2.2 Double-row cylindrical roller bearings ..	290
2.3 Multi-row cylindrical roller bearings	294

2 Łożyska walcowe poprzeczne

Łożyska walcowe poprzeczne jednorzędowe

Łożyska walcowe poprzeczne jednorzędowe cechuje zdolność przejmowania znacznych obciążeń promieniowych w stosunku do łożysk kulkowych o tych samych wymiarach. Łożyska te składają się z zespołu koszyka z wałeczkami i pierścieniem z obrzeżami oraz drugiego pierścienia. Stosowane są również łożyska walcowe bez koszyka (typ V), o znacznie większej nośności i sztywności, przy czym graniczna prędkość obrotowa jest zdecydowanie niższa. Produkowane są też łożyska walcowe bez pierścienia wewnętrznego (typu RNU) – bieżnię wewnętrzną łożyska stanowi odpowiednio wykonany czop. Łożyska walcowe poprzeczne jednorzędowe

są przeznaczone głównie do przenoszenia obciążeń promieniowych, jednak łożyska typu NJ pozwalają na ustalanie osiowe wału w jednym kierunku, a łożyska typu NUP oraz łożyska typu NJ w połączeniu z pierścieniem typu HJ (oznaczone jako NH) umożliwiają ustalanie dwukierunkowe. Łożyska te mogą przenosić pewne obciążenia osiowe, szczególnie o działaniu okresowym lub udarowym, jednak o ograniczonym zakresie. Do węzłów szczególnie obciążonych stosuje się łożyska walcowe konstrukcji „E” o większej nośności i tych samych wymiarach zewnętrznych (wynik specjalnej konstrukcji wewnętrznej).

Łożyska walcowe poprzeczne wielorzędowe

Łożyska walcowe poprzeczne wielorzędowe można podzielić na dwie grupy podstawowe: łożyska dwurzędowe i łożyska wielorzędowe. Łożyska walcowe dwurzędowe mają dwa rzędy wałeczków prowadzonych w masywnym koszyku mosiężnym. Są one stosowane do łożyskowania wrzecion obrabiarek, przy czym łożyska serii NNU 49 K ze względu na większą liczbę i długość wałeczków mają większą sztywność niż łożyska serii NN 30 K.

Stożkowy otwór pozwala na dokładniejszą regulację luzu wewnętrznego przy osadzaniu na stożkowy czop. Łożyska walcowe wielorzędowe serii NNU 60 charakteryzują się znaczną szerokością i większą liczbą rzędów elementów tocznych, co poza dużą nośnością zapewnia uzyskanie dużej sztywności łożyskowania. Szczególnie łożyska z pełną liczbą elementów tocznych (typ V) wyróżniają się maksymalną sztywnością i nośnością.

Serie wymiarowe

Łożyska walcowe poprzeczne jednorzędowe są stosowane w następujących seriach wymiarowych: seria 2 – NU, NJ, NUP, N, RNU; seria 3 – NU, NJ, NUP, N, RNU; seria 4 – NU, NJ, NUP, N, RNU; seria 10 – NU, RNU; seria 22 – NU, NJ, NUP, RNU; seria 23 – NU, NJ, NUP, RNU.

Łożyska walcowe poprzeczne wielorzędowe są stosowane w następujących seriach wymiarowych: NN 30 ... K; NNU 49; NNU 49 ... K; NNU 60; NNU 60 ... V.

Niewspółosiowość

Łożyska walcowe poprzeczne są szczególnie wrażliwe na zjawisko niewspółosiowości obu pierścieni wewnętrznego i zewnętrznego, wywołujące naprężenia krawędziowe. Przekroczenie podanych niżej wartości powoduje zmianę rozkładu obciążenia części tocznych i prowadzi do szybkiego spadku trwałości. Większe wartości odnoszą się do mniejszych łożysk. Dopuszczalne wychylenie kątowe pierścieni podano w poniższej tabeli:

TABELA 1	Rodzaj łożyska	Dopuszczalne wychylenie kątowe pierścieni	
		obciążenie normalne	obciążenie duże
	Walcowe N i NU serii 10, 2, 3, 4, 2E, 3E	2' ÷ 3'	5' ÷ 7'
	Walcowe pozostałych serii i typów	1' ÷ 2'	3' ÷ 4'

Koszyki

Łożyska walcowe poprzeczne jednorzędowe są dostarczane z koszykami blaszanymi. Łożyska większych rozmiarów i łożyska w niektórych przypadkach zastosowań (duże prędkości obrotowe lub duże obciążenia dynamiczne) są dostarczane z masywnymi koszykami mosiężnymi. Często stosuje się koszyki z tworzyw sztucznych wzmocnionych specjalnymi dodatkami. Umożliwia to umieszczenie w łożysku dużej liczby wałeczków o maksymalnej długości, dzięki czemu osiąga się dużą nośność. Zastosowanie koszyka z tworzywa zapewnia obniżenie poziomu szumu łożyska. W poprzecznych łożyskach walcowych wielorzędowych jest stosowany mosiężny koszyk masywny.

2

2 Cylindrical roller bearings

Single-row cylindrical roller radial bearings

Single-row cylindrical roller radial bearings can carry significant loads in compare to the same size ball bearings.

This bearings consist of cage assembly with rollers and ring with flanges and also a second ring. There exist also cageless cylindrical roller bearings (V type) with significantly greater rigidity and load rating but distinctively smaller limiting speed. There are also manufactured cylindrical roller bearings without inner ring (RNU type) – specially made shaft seat works as a raceway.

Single-row cylindrical roller radial bearings are mainly intended to carry radial loads, nevertheless the NJ type bearings allow for axial set of shaft in one direction and NUP bearings and NJ – type bearings with HJ-type ring (marked as NH) allow for two directional set.

Such bearings can carry certain axial loads, specially of periodical or shock characteristics but within limited extent. For severely loaded bearing solutions the E-type cylindrical roller bearings with increased load rating (resultant of special internal design) and the same boundary dimensions are implemented.

Multiple-row cylindrical roller radial bearings

Multiple-row cylindrical roller radial bearings can be divided into two basic groups: double-row bearings and multi-row bearings.

Double-row cylindrical roller bearings have two rows of rollers centred on the solid brass cage. They are used for bearing machine spindles and NNU 49K series due to larger quantity of rollers and their greater length have better rigidity than NN 30 K series bearing.

Tapered bore allow for more accurate adjustment of internal clearance during mounting on a tapered shaft seat. Multiple-row NNU 60 bearing series have considerable width and greater amount of rolling elements rows which aside from large load rating ensures achieving high rigidity of bearing solution. Specially full complement V-type bearings stand out as for maximum load rating and rigidity.

Dimensional series

Single-row cylindrical roller radial bearings are implemented as the following dimensional series: series 2 – NU, NJ, NUP, N, RNU; series 3 – NU, NJ, NUP, N, RNU; series 4 – NU, NJ, NUP, N, RNU; series 10 – NU, RNU; series 22 – NU, NJ, NUP, RNU; series 23 – NU, NJ, NUP, RNU.

Multiple-row cylindrical roller bearing are implemented as the following dimensional series: NN 30 ... K; NNU 49; NNU 49 ... K; NNU 60; NNU 60 ... V.

Misalignment

Cylindrical roller radial bearings are especially sensitive to misalignment of both inner and outer rings causing edge stress concentration. Overcoming of below given values will cause change in load distribution on rolling surfaces and will result in rapid life shortening. Greater values are corresponding to smaller sizes bearings. Allowable angular tilt of rings is provided in the chart below:

CHART 1	Bearing type	Allowable angular tilt	
		normal load	severe load
	N and NU type cylindrical, series 10, 2, 3, 4, 2E, 3E	2' ÷ 3'	5' ÷ 7'
	Other cylindrical bearings series and types	1' ÷ 2'	3' ÷ 4'

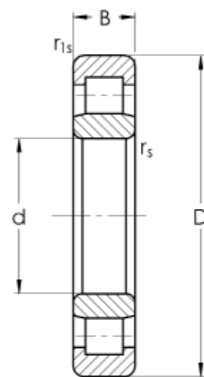
Cages

Single-row cylindrical radial bearings are usually equipped with sheet-metal cages. Bearings of larger sizes and those for some specific solutions (greater revolution speeds or large dynamic loads) are supplied with solid brass cages. Special additives reinforced plastic cages are also often used. Such solutions allow to implement large quantity of rolling elements with maximized length which helps to achieve better load rating. Implementation of plastic cages ensures reduction of bearing vibration level. In multiple-row cylindrical radial roller bearings a solid brass cages are used.

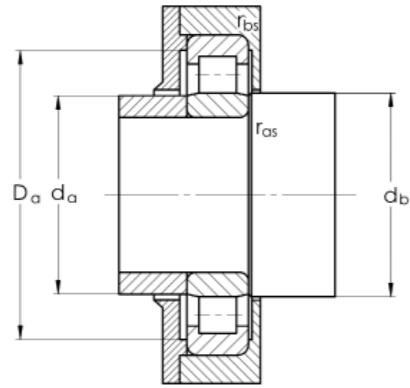
2

2.1 Łożyska walcowe jednorzędowe

Single-row cylindrical roller bearings



Wymiary główne <i>Dimensions</i>					Nośność <i>Basic load rating</i>		Granica zmęczenia <i>Fatigue limit</i>	Oznaczenie <i>Designations</i>
d	D	B	$r_{s \text{ min.}}$	$r_{1s \text{ min.}}$	dynam. <i>Dynamic</i>	statycz. <i>Static</i>	Cu	
mm					kN			
75	160	37	2,1	2,1	323	252	29,3	NU315EMP64



2.1

Wymiary zabudowy
Abutment dimensions

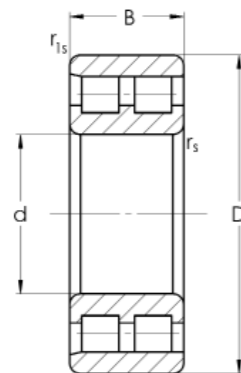
Obroty graniczne
Speed rating

Masa
Mass

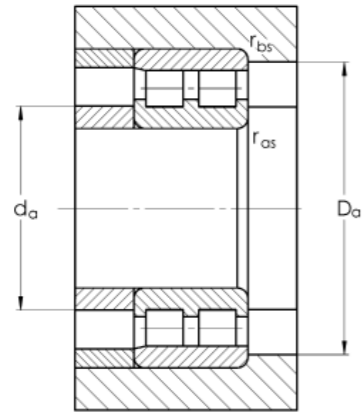
$d_{a \max.}$	$d_{b \min.}$	$D_{a \min.}$	$r_{as \max.}$	$r_{bs \max.}$	Obroty graniczne		Masa
					w smarze	w oleju	
					<i>grease</i>	<i>oil</i>	
mm					obr./min.		kg
92	97	148	2	2	4240	5300	3,60

2.2 Łożyska walcowe dwurzędowe

Double-row cylindrical roller bearings



Wymiary główne <i>Dimensions</i>					Nośność <i>Basic load rating</i>		Granica zmęczenia <i>Fatigue limit</i>	Oznaczenie <i>Designations</i>
d	D	B	$r_{s \text{ min.}}$	$r_{1s \text{ min.}}$	dynam. <i>dynamic</i>	statycz. <i>static</i>	Cu	
mm					kN			
85	130	34	1,1	1,1	113	177	21,1	NN3017MP51NAW33

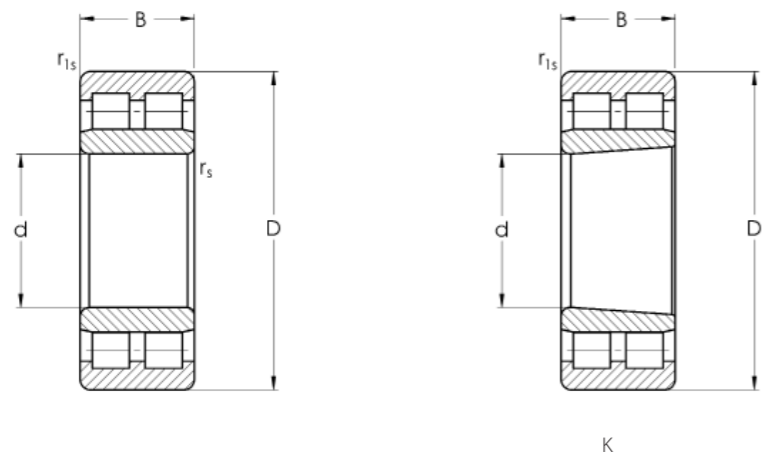


2.2

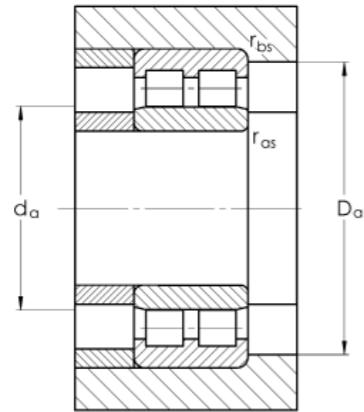
Wymiary zabudowy <i>Abutment dimensions</i>				Obroty graniczne <i>Speed rating</i>		Masa <i>Mass</i>
$d_a \text{ max.}$	$D_a \text{ max.}$	$r_{as} \text{ max.}$	$r_{bs} \text{ max.}$	w smarze <i>grease</i>	w oleju <i>oil</i>	
mm				obr./min.		kg
92	123	1	1	5600	7000	1,60

2.2 Łożyska walcowe dwurzędowe

Double-row cylindrical roller bearings



Wymiary główne Dimensions			Nośność Basic load rating		Granica zmęczenia Fatigue limit		Oznaczenie Designations	
d	D	B	$r_{1s \text{ min.}}$	$r_{1s \text{ min.}}$	dynam. dynamic	statycz. static	Cu	
mm			kN					
100	140	40	1,1	1,1	123	239	27,6	NNU4920KMP5
110	180	69	2	2	412	732	79,9	NNU4122MP41NAW33
120	200	80	2	2	525	856	90,7	NNU4124MP41NAW33
140	225	85	2,1	2,1	601	1022	104,1	NNU4128MP41NAW33

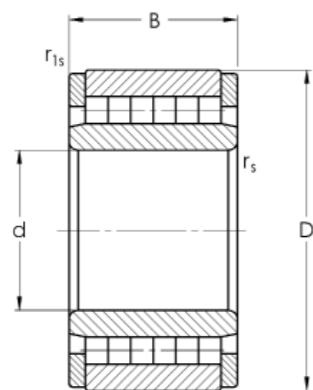


2.2

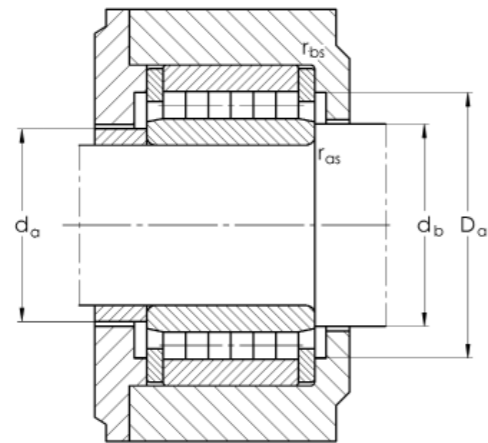
Wymiary zabudowy <i>Abutment dimensions</i>				Obroty graniczne <i>Speed rating</i>		Masa <i>Mass</i>
d_a max.	D_a max.	r_{as} max.	r_{bs} max.	w smarze <i>grease</i>	w oleju <i>oil</i>	
mm				obr./min.		kg
112	134	1	1	5040	6300	1,80
117	170	2	2	2560	3200	7,11
127	190	2	2	2400	3000	10,07
151	214	2	2	2080	2600	12,91

2.3 Łożyska walcowe wielorzędowe

Multi-row cylindrical roller bearings



Wymiary główne <i>Dimensions</i>					Nośność <i>Basic load rating</i>		Granica zmęczenia <i>Fatigue limit</i>	Oznaczenie <i>Designations</i>
d	D	B	r_s min.	r_{1s} min.	Dynam. <i>Dynamic</i>	Statycz. <i>Static</i>	Cu	
mm					kN			
85	130	80	1,1	1,1	342	794	94,8	NNU6017V



23

Wymiary zabudowy Abutment dimensions					Obroty graniczne Speed rating		Masa Mass
d_a max.	D_a max.	d_b min.	r_{as} max.	r_{bs} max.	w smarze grease	w oleju oil	
mm					obr./min.		kg
96	124	100	1	1	1100	1500	4,33





3 Łożyska stożkowe

Tapered roller bearings



3.1 Łożyska stożkowe jednorzędowe	298
3.2 Łożyska stożkowe jednorzędowe, parowane	308



3.1 Single-row tapered roller bearings	298
3.2 Paired single-row tapered roller bearings	308



3.1 Łożyska stożkowe jednorzędowe

Łożyska stożkowe składają się z dwóch rozłącznych elementów: pierścienia zewnętrznego, w którym znajduje się jedna ze skośnych bieżni łożyska (zewnętrzna), oraz pierścienia wewnętrznego, na którego bieżni osadzony jest koszyk z elementami tocznymi. Elementy toczne mają kształt stożków o ściętych wierzchołkach. W normalnych warunkach pracy pierścienie i wałeczki przenoszą obciążenie, podczas gdy koszyk rozdziela i utrzymuje wałeczki. Pierścień wewnętrzny z wałeczkami zwany jest często podzespołem wewnętrznym. W łożysku stożkowym elementy toczne pracują na skośnych względem osi łożyska bieżniach, przy czym wszystkie tworzące ściętych stożków przecinają się w jednym punkcie na osi łożyska, co zapewnia prawidłowe obtaczanie wałeczek na bieżniach.

Łożyska stożkowe mogą pracować zarówno, jako łożyska poprzeczne, jak i wzdłużne. Im większy jest kąt bieżni zewnętrznej, tym większy jest stosunek nośności osiowej do nośności promieniowej. Długi styk liniowy wałeczka z bieżnią umożliwia przenoszenie dużych obciążeń przez łożysko stożkowe. Charakterystyczną cechą łożysk stożkowych jest możliwość przenoszenia obciążeń osiowych w jednym kierunku. W związku z tym łożyska te są często montowane w parach lub większych układach. Nazwy układów są analogiczne do układów łożysk skośnych (otwarty, zamknięty, tandem). Patrząc na budowę łożyska stożkowego, od razu zauważa się, że kąt wykonania bieżni będzie miał decydujący wpływ na to, czy łożysko przeniesie większą prędkość obrotową czy też większe obciążenia osiowe. Kąty wykonania bieżni są charakterystyczne dla danych serii wymiarowych.

Łożyska stożkowe są przeważnie dostarczane z koszykiem tłoczonym z blachy stalowej. Ponieważ koszyki wystają nieco z boku łożyska, należy przestrzegać wymiarów zabudowy podanych w tablicach.

Systemy oznaczeń łożysk stożkowych jednorzędowych

Dla łożysk stożkowych o wymiarach metrycznych wprowadzono do tablic wymiarowych dwa oznaczenia. Dla łożysk stożkowych objętych normą DIN 720, obok dotychczas stosowanego oznaczenia zamieszczono również oznaczenie wg ISO 355.

Łożyska stożkowe o wymiarach metrycznych – wg DIN 720

Powyzsza norma określa następujące serie wymiarowe: 329.. 320.. 330.. 331.. 302.. 322.. 332.. 303.. 313.. 323..

Oznaczenie podstawowe jest pięciocyfrowe i rozpoczyna się zawsze cyfrą 3.

Następna cyfra oznacza serię szerokości łożyska kolejno od najmniejszej (0,1,2,3).

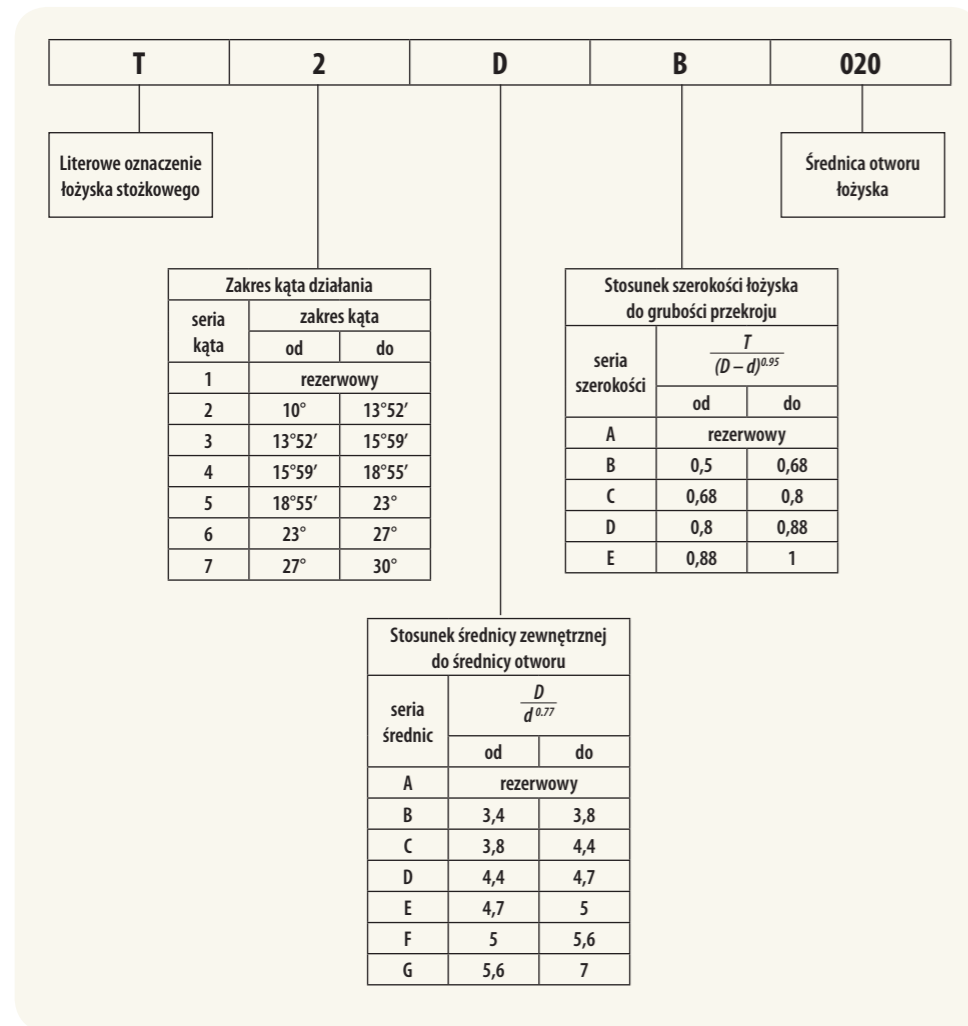
Trzecia cyfra oznacza serię średnic zewnętrznych od najmniejszej (9, 0, 1, 2, 3).

Ostatnie dwie cyfry oznaczają średnicę wewnętrzną łożyska – pomnożone przez 5 określają średnicę wewnętrzną w milimetrach, np. łożysko 32007 ma średnicę wewnętrzną $07 \times 5 = 35$ milimetrów.

Łożyska stożkowe o wymiarach metrycznych – wg ISO 355

Norma ISO 355 dla metrycznych łożysk stożkowych ustala nowy system oznaczania, w którym każde łożysko jest określone przez kombinację trzech symboli. Pierwszy symbol określa serię kątów działania. Drugi symbol to znak literowy serii średnic zewnętrznych i zawiera przedział wartości liczbowych średnicy zewnętrznej skojarzonej ze średnicą otworu. Trzeci symbol to znak literowy serii szerokości, który zawiera przedział wartości liczbowych szerokości skojarzonej z wielkością łożyska.

Schemat tworzenia oznaczenia łożysk stożkowych jednorzędowych
(wg ISO 355)



3.1

3.1 Tapered roller bearings

Tapered roller bearings consist of two separable elements: outer ring with one of the oblique raceways (outer raceway) and inner ring with raceway on which rolling elements and cage are centred. Rolling elements have truncated cone shape.

In normal operating conditions rings and rollers are carrying load while cage is separating and positioning rollers. Inner ring with rollers is often called 'cone'.

In tapered roller bearing the rolling elements are operating on raceways oblique with respect to the bearing's axis, nonetheless all projection lines of raceways meet at a common point on a bearing's axis which ensures true rolling. Tapered roller bearings can work both as radial and thrust bearings. The greater the outer raceway angle the larger the ratio of axial to radial load rating is. Large contact contour of roller and raceway allows tapered roller bearings to achieve high load carrying capability.

The characteristic property of tapered roller bearings is their ability to carry axial loads in one direction. Due to this fact such bearings are often mounted in pairs or multiple arrangements. Names of the arrangements are analogical as in angular contact bearings (face-to-face, back-to-back, tandem).

Taking into consideration internal design of tapered roller bearing it can be easily noticed that the raceway angle have dominant influence on fact whether bearing can cope with greater revolution speeds or bigger axial load.

Raceways angles are characteristic for specific dimensional series.

Tapered roller bearing are mainly equipped with steel-sheet pressed cages. Because ca-

ges overhang a little over bearing edge the abutment dimensions provided in charts should be abided.

Designations system of tapered roller bearings

For tapered roller bearings with metric dimensions two markings has been introduced into dimensional charts. For tapered roller bearing included in DIN 720 standard, beside the one used until now the additional marking acc. to ISO 355 has been also placed.

Tapered roller bearing with metric dimensions – acc. to DIN 720

Above mentioned standard describes the following dimensional series: 329.. 320.. 330.. 331.. 302.. 322.. 332.. 303.. 313.. 323..

Basic designation has five digits and always starts with 3.

Second digit describes width series from the smallest one consecutively (0,1,2,3).

Third digit describes outer diameter series from the smallest one (9,0,1,2,3).

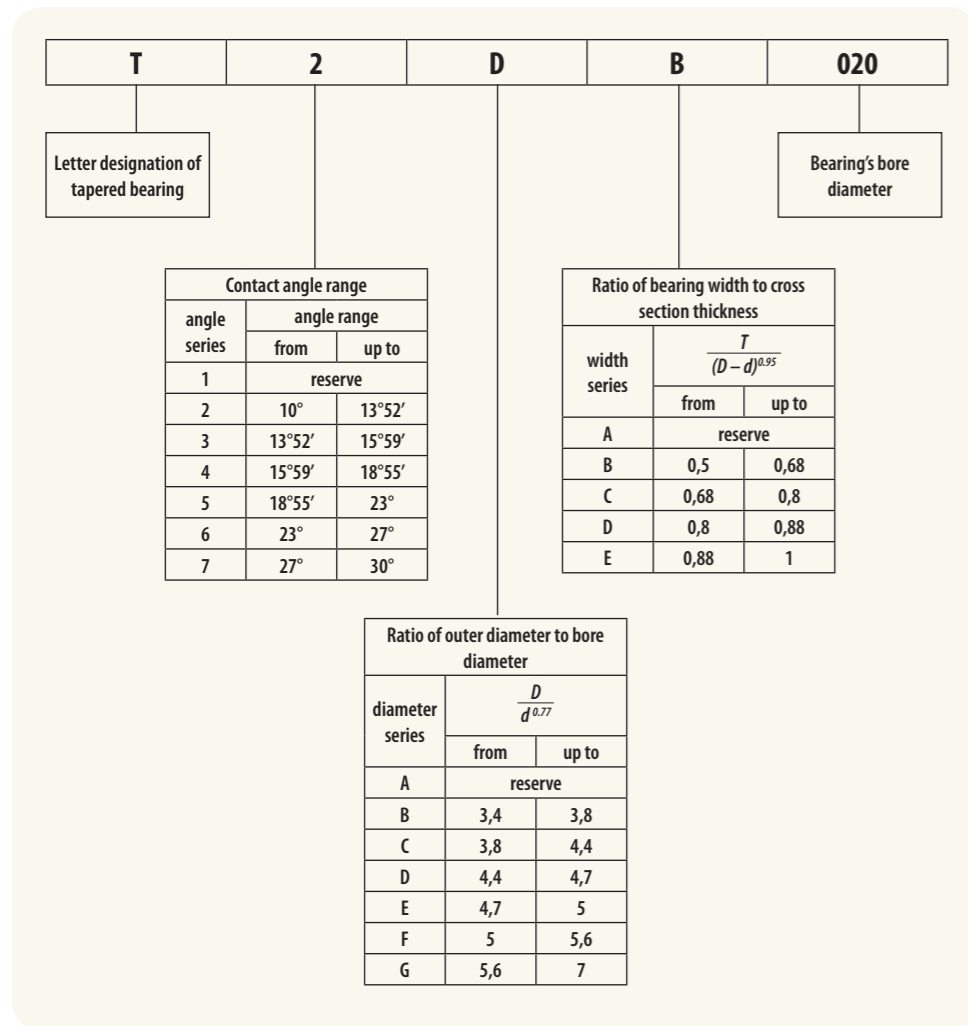
Last two digits indicate bore diameter – multiplied by 5 gives bore diameter in millimetres, e.g. 32007 bearing has bore diameter of $07 \times 5 = 35$ mm.

Metric dimensions tapered roller bearing – acc. to ISO 355

The ISO 355 standard for metric tapered roller bearings introduces new designation system in which every bearing is described by a combination of three symbols.

First symbol indicates contact angle series. Second one is a char sign of outer diameter series and describes range of the numerical values of outer diameter associated with bore diameter. Third symbol is a letter symbol indicating bearing width associated with bearing size.

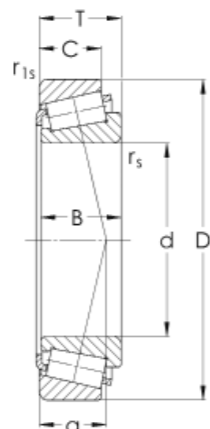
Scheme below shows method of tapered bearings designations elaborating (ISO 355)



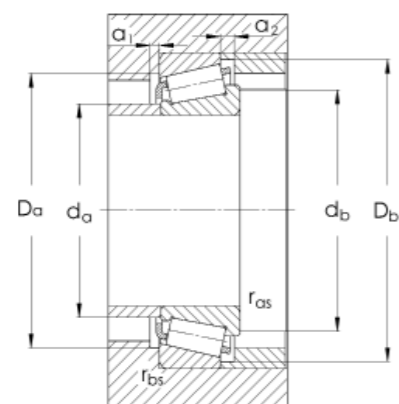
3.1

3.1 Łożyska stożkowe jednorzędowe

Single-row tapered roller bearings



Wymiary główne Dimensions										Nośność Basic load rating		Granica zmęczenia Fatigue limit		Oznaczenie łożyska Bearing designation	
d	D	T	B	C	r _{s min.}	r _{1s min.}	a	dynam. statycz. dynamic static		Cu	wg PN	wg ISO			
mm										kN					
17	40	13,25	12	11	1	1	9,4	19,3	18,9	2,3	30203A	T2DB017			
	52	16,25	15	13	1	1	12,7	33,2	36,2	4,4	30205A	T3CC025			
25	62	18,25	17	15	1,5	1,5	13,1	47,9	46,5	5,7	30305A	T2FB025			
	62	25,25	24	20	1,5	1,5	15,8	65	69,5	8,5	32305A	T2FD025			
	62	17,25	16	14	1	1	14,0	43,8	48,1	5,9	30206A	T3DB030			
30	62	21,25	20	17	1	1	15,5	53	62	7,6	32206A	T3DC030			
	72	20,75	19	16	1,5	1,5	15,0	60,1	60,9	7,4	30306A	T2FB030			
	62	18	18	14	1	1	15,0	40,7	54,1	6,6	32007XA				
	72	18,25	17	15	1,5	1,5	16,0	55,6	61,6	7,5	30207A	T3DB035			
35	72	24,25	23	19	1,5	1,5	17,9	70	83	10,1	32207A	T3DC035			
	72	28	28	22	1,5	1,5	18,8	84,4	108	13,2	33207A	T2DE035			
	80	22,75	21	15	2	1,5	25,9	66,5	73	8,9	31307A	T7FB035			
	80	22,75	21	18	2	1,5	16,7	76,5	79	9,6	30307A	T2FB035			
	80	19,75	18	16	1,5	1,5	16,6	64,9	72	8,8	30208A	T3DB040			
40	80	25	23	19	1,5	1,5	19,2	77	89,5	10,9	32208A	T3DC040			
	80	32	32	25	1,5	1,5	20,9	104	136	16,6	33208A	T2DE040			
	90	35,25	33	27	2	1,5	23,3	118	143	17,4	32308A	T2FD040			
	85	20,75	19	16	1,5	1,5	18,2	71,1	83,4	10,2	30209A	T3DB045			
45	85	32	32	25	1,5	2	22,2	107	137	16,7	33209X	T3DE045			
	90	24,75	23	19	1,5	1,5	21,3	85,5	106	12,9	32210A	T3DC050			
50	110	29,25	27	23	2,5	2	22,7	139	161	19,6	30310A	T2FB050			
	110	42,25	40	33	2,5	2	27,8	181	229	27,9	32310A	T2FD050			
	110	42,25	40	33	2,5	2	27,8	181	229	27,9	32310AX1				
55	100	26,75	25	21	2	1,5	22,9	132	151	18,4	32211A	T3DC055			
	120	31,5	29	21	2,5	2	37,9	119	132	16,1	31311A	T7FB055			

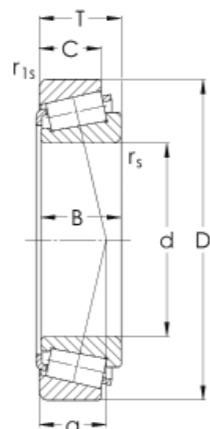


Wymiary zabudowy <i>Abutment dimensions</i>				Obroty graniczne <i>Speed rating</i>		Masa <i>Mass</i>	Współczynniki obliczeniowe <i>Load calculation factors</i>						
$d_{a \max}$	$d_{b \min}$	$D_{a \min}$	$D_{b \min}$	$a_1 \min$	$a_2 \min$	$r_{as \max}$	$r_{bs \max}$	<i>w smarze</i> <i>grease</i>	<i>w oleju</i> <i>oil</i>	e	Y	Y _o	
mm								obr./min.	kg				
23	23	33	37	3	3	1	1	14400	18000	0,08	0,33	1,84	1,01
31	31	43	48	3	3	1	1	10400	13000	0,15	0,37	1,60	0,88
33	32	53	57	3	3	1,5	1,5	9600	12000	0,26	0,30	2,00	1,10
33	32	53	57	3	5	1,5	1,5	9600	12000	0,36	0,30	2,00	1,10
37	36	52	57	3	3	1	1	8800	11000	0,23	0,37	1,60	0,88
37	36	52	58,5	2	4	1	1	8800	11000	0,29	0,37	1,60	0,88
38	37	61	66,0	3	4,5	1,5	1,5	8000	10000	0,39	0,31	1,90	1,05
40	41	54	59	4	4	1	1	8800	11000	0,22	0,44	1,35	0,74
43	42	61	67	4	3	1,5	1,5	7600	9500	0,33	0,37	1,60	0,88
43	42	61	68,5	3	5	1,5	1,5	7600	9500	0,44	0,37	1,60	0,88
42	42	61	68	5	6	1,5	1,5	7600	9500	0,56	0,35	1,70	0,90
44	44	61	76	3	7,5	2	1,5	6800	8500	0,50	0,83	0,73	0,40
43	44	68	74	5	4,5	2	1,5	7200	9000	0,52	0,31	1,90	1,05
48	47	68	75,5	4	3,5	1,5	1,5	6800	8500	0,43	0,37	1,60	0,88
48	47	68	75	3	5,5	1,5	1,5	6800	8500	0,53	0,37	1,60	0,88
47	47	67	76	5	7	1,5	1,5	6800	8500	0,77	0,35	1,70	0,90
50	49	76	82	5	8	2	1,5	6400	8000	0,99	0,35	1,74	0,96
53	52	73	80	4	4,5	1,5	1,5	6400	8000	0,47	0,40	1,48	0,81
52	52	72	81	5	7	1,5	2	6000	7500	0,82	0,39	1,56	0,86
58	57	78	85	3	5,5	1,5	1,5	6000	7500	0,61	0,42	1,43	0,79
62	60	94	102	5	6	2,5	2	5040	6300	1,19	0,35	1,74	0,96
62	60	94	102	5	9	2,5	2	5040	6300	1,74	0,35	1,74	0,96
62	60	90	102	5	9	2,5	2	5040	6300	1,74	0,35	1,74	0,96
63	64	87	95	4	5,5	2	1,5	5360	6700	0,84	0,40	1,48	0,81
67	65	92	113	4	10,5	2,5	2	4480	5600	1,49	0,83	0,73	0,40

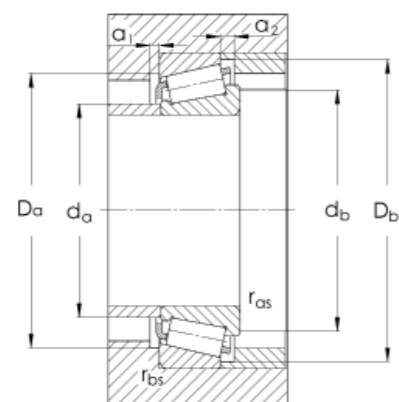
3.1

3.1 Łożyska stożkowe jednorzędowe

Single-row tapered roller bearings



Wymiary główne Dimensions										Nośność Basic load rating		Granica zmęczenia Fatigue limit		Oznaczenie łożyska Bearing designation	
d	D	T	B	C	r _s min.	r _{1s} min.	a	Dynam. Statycz.		Cu	wg PN	wg ISO			
								Dynamic	Static						
mm								kN							
60	110	23,75	22	19	2	1,5	22,1	153	174	21,2	30212A	T3EB060			
	110	29,75	28	24	2	1,5	24,4	135	170	20,7	32212A	T3EC060			
	130	33,5	31	26	3	2,5	26,2	177	206	25,1	30312A	T2FB060			
	130	33,5	31	22	3	2,5	39,5	138	151	18,4	31312A	T7FB060			
65	100	23	23	17,5	1,5	1,5	22,7	90	136	16,6	32013X	T4CC065			
	120	32,75	31	27	2	1,5	26,8	159	206	25,1	32213A	T3EC065			
	120	32,75	31	27	2	0,1	26,8	159	206	25,1	32213AX1				
	120	41	41	32	2	1,5	29,8	200	286	34,9	33213A	T3EE065			
70	120	41	41	32	2	1,5	29,8	194	258	31,5	33213C				
	110	25	25	19	1,5	1,5	23,7	107	159	19,4	32014X	T4CC070			
	125	26,25	24	21	2	1,5	25,2	128	156	19,0	30214A	T3EB070			
	125	33,25	31	27	2	1,5	30,4	167	221	27,0	32214A	T3EC070			
75	150	54	51	42	3	2,5	36,5	313	408	49,8	32314A	T2GD070			
	130	33,25	31	27	2	1,5	29,3	162	214	26,1	32215A	T4DC075			
	130	41	41	31	2	1,5	32,6	201	320	38,6	33215A	T3EE075			
	160	58	55	45	3	2,5	39,7	348	455	52,9	32315A	T2GD075			
80	130	37	37	29	5	1,5	30,9	183	288	34,6	33116AP6XX1				
	130	37	37	29	2	1,5	30,9	183	288	34,6	33116A	T3DE080			
	125	29	29	22	1,5	1,5	26,9	145	218	26,4	32016X	T3CC080			
	140	28,25	26	22	2,5	2	27,6	153	189	22,5	30216A	T3EB080			
	140	35,25	33	28	2,5	2	30,8	194	257	30,5	32216A	T3EC080			
	170	61,5	58	48	3	2,5	42,4	386	508	57,9	32316A	T2GD080			



Wymiary zabudowy
Abutment dimensions

Obroty graniczne
Speed rating

Masa
Mass

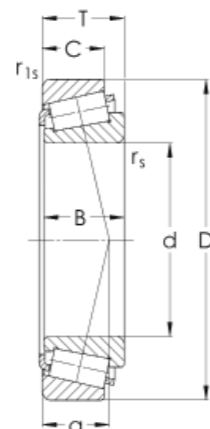
Współczynniki obliczeniowe
Load calculation factors

d _a max.	d _b min.	D _a min.	D _b min.	a ₁ min.	a ₂ min.	r _{as} max.	r _{bs} max.	Obroty graniczne		Masa	Współczynniki obliczeniowe		
								w smarze	w oleju		e	Y	Yo
mm	mm	mm	mm	mm	mm	mm	mm	obr./min.	obr./min.	kg			
69	69	95	106	5	4,5	2	1,5	4800	6000	0,91	0,40	1,48	0,81
69	69	95	104	4	5,5	2	1,5	4800	6000	1,10	0,40	1,48	0,81
73	72	112	120	5	7,5	3	2,5	4240	5300	1,90	0,35	1,74	0,96
72	72	103	123	4	11,5	3	2,5	4240	5300	1,83	0,83	0,73	0,40
72	72	90	97	4	5,5	1,5	1,5	4800	6000	0,63	0,46	1,30	0,70
75	74	105	115	4	5,5	2	1,5	4480	5600	1,48	0,40	1,48	0,81
75	74	107	115	4	5,5	2	0,1	4480	5600	1,48	0,40	1,50	0,80
74	74	102	115	6	9	2	1,5	4240	5300	2,06	0,40	1,50	0,80
74	74	102	115	6	9	2	1,5	4240	5300	1,92	0,40	1,50	0,80
76	77	98	105	5	6	1,5	1,5	4480	5600	0,84	0,43	1,40	0,80
80	79	108	118	6	5	2	1,5	4240	5300	1,22	0,42	1,43	0,79
80	79	108	119	4	6	2	1,5	4240	5300	1,56	0,43	1,40	0,80
85	82	129	140	7	12	3	2,5	3600	4500	4,31	0,35	1,74	0,96
85	84	113	125	4	6	2	1,5	4000	5000	1,72	0,44	1,38	0,76
83	84	111	125	7	10	2	1,5	3840	4800	2,27	0,43	1,40	0,80
91	87	138	149	7	13	3	2,5	3440	4300	5,00	0,35	1,74	0,96
89	89	113	126	6	8	5	1,5	3840	4800	1,93	0,42	1,40	0,80
89	89	114	126	6	8	2	1,5	3840	4800	1,93	0,42	1,40	0,80
87	87	112	120	6	7	1,5	1,5	4000	5000	1,30	0,42	1,40	0,80
90	90	122	132	6	6	2,5	2	3840	4800	1,59	0,42	1,43	0,79
90	90	122	134	4	7	2,5	2	3600	4500	2,00	0,42	1,43	0,79
97	92	147	159	7	13,5	3	2,5	3440	4300	5,90	0,35	1,74	0,96

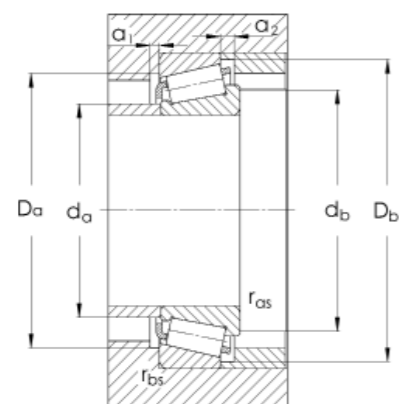
3.1

3.1 Łożyska stożkowe jednorzędowe

Single-row tapered roller bearings



Wymiary główne Dimensions										Nośność Basic load rating		Granica zmęczenia Fatigue limit		Oznaczenie łożyska Bearing designation	
d	D	T	B	C	r _{s min.}	r _{1s min.}	a	dynam.	statycz.	Cu			wg PN	wg ISO	
mm										kN					
	130	29	29	22	6,5	1,5	28,4	143	228	27,2			32017X1		
	130	36	36	29,5	1,5	1,5	26,6	183	310	36,9			33017	T2CE085	
85	150	30,5	28	24	2,5	2	30,3	187	238	27,7			30217A	T3EB085	
	150	38,5	36	30	2,5	2	33,5	223	299	34,8			32217A	T3EC085	
	180	44,5	41	34	4	3	35,4	307	370	41,3			30317A	T2GB085	
	140	32	32	24	2	1,5	30,4	168	252	29,5			32018X	T3CC090	
90	150	45	45	35	2,5	2	35,7	262	419	48,3			33118A	T3DE090	
	150	45	45	35	2,5	2,0	35,1	251	389	44,9			33118CX1		
	160	42,5	40	34	2,5	2	35,8	266	366	41,9			32218A	T3FC090	
95	170	45,5	43	37	3	2,5	38,0	300	419	47,1			32219A	T3FC095	
	165	47	46	39	3	3	35,6	314	480	53,9				T2EE100	
100	180	49	46	39	3	2,5	40,9	337	476	52,6			32220A	T3FC100	
	105	160	35	35	26	2,5	34,6	210	346	38,8			32021X	T2DC105	
	110	200	56	53	46	3	47,3	450	663	71,0			32222A	T3FC110	
	120	165	29	29	23	1,5	29,0	177	309	33,9			32924P6X		
	130	185	29	27	21	6	20,3	189	302	32,1			T4CB130P6XX1		
	140	190	32	32	25	2	33,8	215	395	41,5			32928P6X		
	140	195	29	27	21	6	17,2	200	332	34,7			T4CB140P6XX1		
	180	240	32	30	23	3,5	47,6	265	483	47,2			T4DB180X1		



Wymiary zabudowy
Abutment dimensions

Obroty graniczne
Speed rating

Masa
Mass

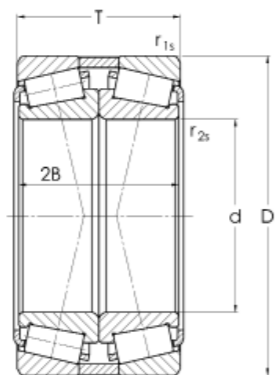
Współczynniki obliczeniowe
Load calculation factors

3.1

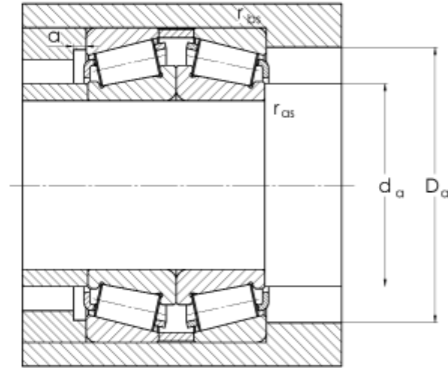
d _{a max.}	d _{b min.}	D _{a min.}	D _{b min.}	a _{1 min.}	a _{2 min.}	r _{as max.}	r _{bs max.}	Obroty graniczne		Masa	Współczynniki obliczeniowe		
								w smarze	w oleju		e	Y	Yo
mm	mm	mm	mm	mm	mm	mm	mm	obr./min.	obr./min.	kg			
94	100	117	125	6	7	6,5	1,5	3840	4800	1,38	0,44	1,36	0,75
94	92	118	125	6	6,5	1,5	1,5	3840	4800	1,72	0,29	2,06	1,13
95	96	132	141	6	6	2,5	2	3440	4300	2,00	0,42	1,43	0,79
96	95	130	142	5	8,5	2,5	2	3440	4300	2,69	0,42	1,43	0,79
102	99	155	167	7	10,5	4	3	3200	4000	5,10	0,35	1,74	0,96
99	99	124	134	6	8	2	1,5	3440	4300	1,75	0,42	1,42	0,78
100	100	130	144	7	10	2,5	2	3440	4300	3,22	0,40	1,50	0,83
100	100	130	144	7	10	2,5	2	3440	4300	3,06	0,40	1,50	0,83
102	100	138	152	7	8,5	2,5	2	3200	4000	3,30	0,42	1,43	0,79
107	110	148	161	5	10	3	2,5	3040	3800	4,32	0,42	1,43	0,79
111	112	145	157	7	8	3	3	3440	4300	3,85	0,32	1,88	1,04
114	112	155	171	5	10	3	2,5	2880	3600	5,21	0,42	1,43	0,79
116	115	143	154	6	9	2,5	2	3040	3800	2,44	0,44	1,35	0,70
125	122	171	190	6	10	3	2,5	2560	3200	7,39	0,42	1,43	0,79
128	127	154	160	6	6	1,5	1,5	3040	3800	1,77	0,35	1,72	0,95
142	150	166	179	5	8	6	3	2720	3400	2,21	0,47	1,23	0,07
150	149	177	184	6	7	2	1,5	2720	3400	2,52	0,36	1,67	0,92
152	160	175	189	5	8	6	3	2560	3200	2,39	0,50	1,19	0,65
192	198	222	233	6	9	3,5	3,6	2080	2600	3,62	0,48	1,25	0,69

3.2 Łożyska stożkowe jednorzędowe, parowane

Paired single-row tapered roller bearings



Wymiary główne Dimensions						Nośność Basic load rating		Granica zmęczenia Fatigue limit	Oznaczenie łożyska Bearing designation
d	D	T	2B	r _{1s} min.	r _{2s} min.	dynam. dynamic	statycz. static	Cu	
mm						kN			
40	80	39,5	36	1,5	0,6	106	136	16,6	30208AXA
	90	50,5	46	1,5	0,6	133	171	20,9	31308AXA
45	85	41,5	38	1,5	0,5	106	140	17,1	30209AXA
	100	45,0	50	1,5	0,6	175	234	28,5	31309AXA
80	125	58,5	58	1,5	0,5	233	400	48,8	32016XXA



Wymiary zabudowy Abutment dimensions					Obroty graniczne Speed rating		Masa Mass	Współczynniki obliczeniowe Load calculation factors			
d _{a max.}	D _{a min.}	a _{min.}	r _{as max.}	r _{bs max.}	w smarze w oleju grease oil		kg	e	Y ₁	Y ₂	Y ₀
					obr./min.						
48	68	4	0,6	1,5	4800	6300	0,89	0,37	1,80	2,68	1,76
51	73	4	0,6	1,5	4000	5300	1,50	0,83	0,80	1,20	0,80
53	73	4	0,5	1,5	4500	6000	1,04	0,40	1,67	2,48	1,63
56	79	4	0,6	1,5	3400	4500	2,04	0,83	0,80	1,20	0,80
87	112	6	0,5	1,5	2600	3600	2,61	0,44	1,53	2,27	1,49

3.2





4 Łożyska specjalne

Special bearings



4.1	Łożyska specjalne: kulkowe zwykłe	312
4.2	Łożyska specjalne: kulkowe skośne jednorzędowe	344
4.3	Łożyska specjalne: kulkowe skośne jednorzędowe dwukierunkowe	348
4.4	Łożyska specjalne: kulkowe skośne dwurzędowe	352
4.5	Łożyska specjalne: kulkowe do sprzętów samochodów osobowych i ciężarowych oraz ciągników	362
4.6	Łożyska specjalne: rolki prowadzące	384
4.6.1	Łożyska specjalne: rolki toczne	386
4.6.2	Łożyska specjalne: rolki prowadzące nośne	398
4.6.3	Łożyska specjalne: rolki prowadzące popychaczy	400
4.7	Łożyska specjalne: kulkowe samonastawne	402
4.8	Łożyska specjalne: walcowe	412
4.8.1	Łożyska specjalne: walcowe jednorzędowe	414
4.8.2	Łożyska specjalne: walcowe dwurzędowe	416
4.9	Łożyska specjalne: kulkowe podatne (do przekładni falowych)	420
4.10	Łożyska specjalne: łożyska do sprzętu lotniczego	424
4.11	Łożyska specjalne: stożkowe	438
4.11.1	Łożyska specjalne: stożkowe jednorzędowe	440
4.11.2	Łożyska specjalne: stożkowe dwurzędowe	446
4.11.3	Łożyska specjalne: stożkowe czterzędowe	448
4.12	Łożyska specjalne: skośno-wzdłużne	450
4.13	Łożyska specjalne: do śrub pociągowych	456
4.14	Łożyska specjalne: zespół kulkowy piasty	460



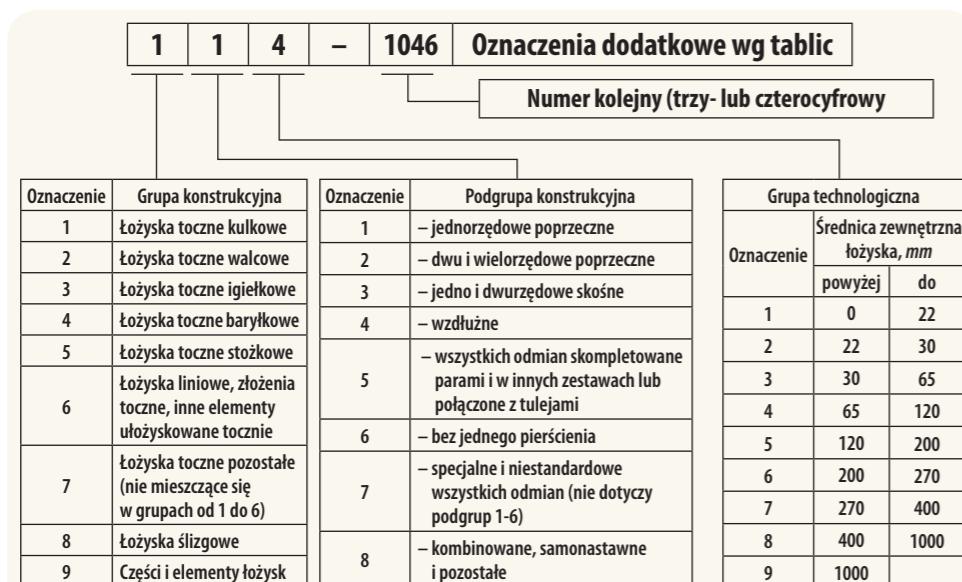
4.1	Special bearings: deep groove ball bearings	313
4.2	Special bearings: single-row angular contact ball bearings	344
4.3	Special bearings: double direction single-row angular contact ball bearings	348
4.4	Special bearings: double-row angular contact ball bearings	353
4.5	Special bearings: clutch's ball bearings for cars, trucks and tractors	362
4.6	Special bearings: track runner bearings	385
4.6.1	Special bearings: cam rollers	386
4.6.2	Special bearings: support rollers	398
4.6.3	Special bearings: cam followers	400
4.7	Special bearings: Y-Bearings	402
4.8	Special bearings: single and double-row cylindrical roller bearings	413
4.8.1	Special bearings: single-row cylindrical roller bearings	414
4.8.2	Special bearings: double-row cylindrical roller bearings	416
4.9	Special bearings: ball bearings with flexible rings (for harmonic drives)	421
4.10	Special bearings: bearings for aviation	424
4.11	Special bearings: tapered	439
4.11.1	Special bearings: tapered roller bearings	440
4.11.2	Double-row tapered roller bearings	446
4.11.3	Four-row tapered roller bearings	448
4.12	Angular contact thrust ball bearings	451
4.13	Special bearings for screw drives	457
4.14	Special bearings: ball bearing hub assembly	460



4 Łożyska specjalne

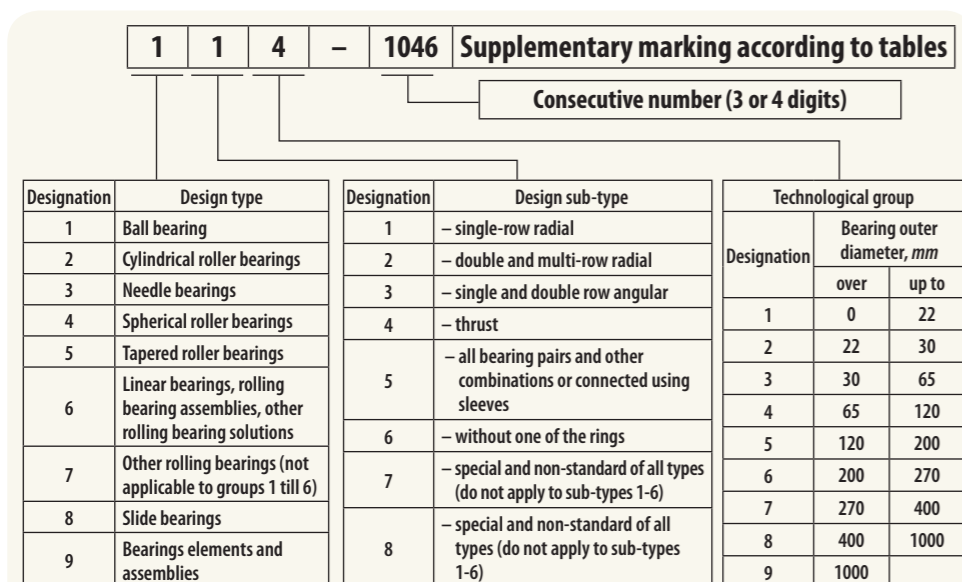
Special bearings

Schemat tworzenia oznaczeń łożysk specjalnych*)



*) W tablicach wymiarowych mogą wystąpić oznaczenia odbiegające od podanego schematu (np., CBK-287A) lub oznaczenia sugerowane przez odbiorców łożysk

Scheme of special bearing designation elaboration*)



*) In the dimensional charts they can occur designations that are divergent from above scheme (e.g. CBK-287A) or designations suggested by customer

4.1 Łożyska specjalne: kulkowe

Special bearings: deep groove ball bearings

Łożyska kulkowe w wykonaniu specjalnym są uzupełnieniem typów i rozmiarów znormalizowanych łożysk kulkowych.

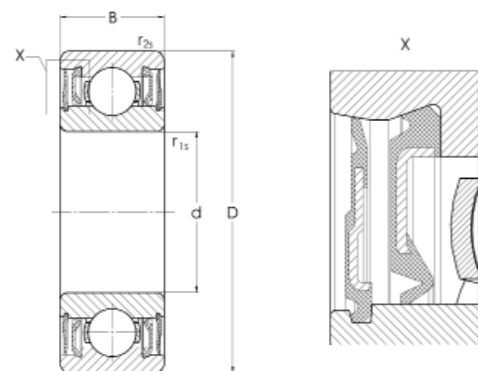
Mają zastosowanie w różnych gałęziach przemysłu w przypadku gdy niemożliwe jest zastosowanie łożysk znormalizowanych.

Special ball bearings are complementary to the standardized types and sizes of ball bearings.

This type of bearings is used in many different industry applications when standard bearing is impossible to implement.

4.1 Łożyska specjalne: kulkowe zwykłe

Special bearings: deep groove ball bearings



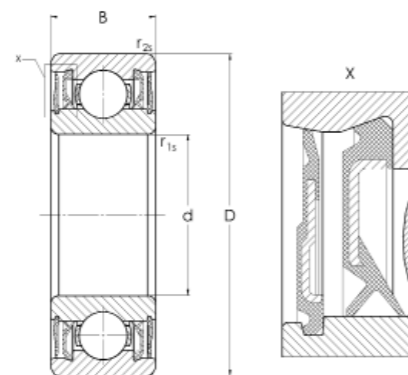
Wymiary główne Dimensions			Nośność Load rating		Granica zmęczenia Fatigue limit		Oznaczenie łożyska Bearing designation	
d	D	B	r _{1s} min.	r _{2s} min.	dynam. dynamic	statycz. static	Cu	
mm					kN			
	55	15,5	1	0,6	13,8	8,3	0,4	113-877TNG2RS-2RS6
30	55	16	1	1	13,8	8,3	0,4	113-945-2RS2-2BRS2C4
	55	15,5	1	1	13,8	8,3	0,4	113-1002TNG-2RS-2BRS6
45	75	19	1	1	22,1	15,2	0,7	114-878BTNG2RS3S0
	75	19	1	1	22,1	15,2	0,7	114-879BTNG2RS3S0
45,5	75	19	1	1	22,1	15,2	0,7	114-1110TNG-2RS3-2BRS3
47	75	19	1	1	22,1	15,2	0,7	114-1230TNG-2RS3-2BRS3
55	90	22	1,1	1,1	29,6	21,3	1,0	114-1015-2RS-2BRS
65	90	22	1	1	17,4	16	0,7	114-1157TNG-2RS2-2BRS2
70	110	26	1,1	1,1	39,7	31	1,4	114-980-2RS2-2BRS2
75	115	26	1,1	1,1	41,6	33,5	1,5	114-1046-2RS2-2BRS2

Obroty graniczne		Masa
<i>Speed rating</i>		<i>Mass</i>
w smarze	w oleju	
<i>grease</i>	<i>oil</i>	
obr./min.		kg
8000	–	0,14
8000	–	0,15
8000	–	0,14
5600	–	0,28
5600	–	0,27
5600	–	0,27
5600	–	0,25
4500	–	0,45
4300	–	0,33
3600	–	0,76
3400	–	0,81

4.1

4.1 Łożyska specjalne: kulkowe zwykłe

Special bearings: deep groove ball bearings

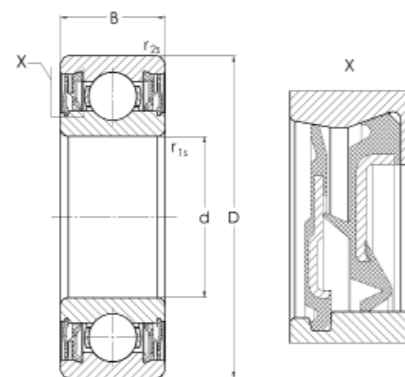


Wymiary główne Dimensions			Nośność Load rating		Granica zmęczenia Fatigue limit		Oznaczenie łożyska Bearing designation	
d	D	B	r _{1s} min.	r _{2s} min.	dynam. dynamic	statycz. static	Cu	
mm					kN			
70	110	26	1,1	1,1	39,7	31	1,4	114-980-2RSR2-2BRS2C3
70	115	26	1,1	1,1	39,7	31	1,4	114-1151-2RSR2-2BRS2
75	115	26	1,1	1,1	41,6	33,5	1,5	114-1046-2RSR2-2BRS2
85	115	26	1,1	1,1	19,2	19,8	0,9	114-1079TNG-2RSR2-2BRS2

Obroty graniczne		Masa
<i>Speed rating</i>		<i>Mass</i>
w smarze	w oleju	
<i>grease</i>	<i>oil</i>	
obr./min.		kg
3600	–	0,76
3600	–	0,93
3400	–	0,81
3400	–	0,68

4.1

4.1 Łożyska specjalne: kulkowe zwykłe
Special bearings: deep groove ball bearings



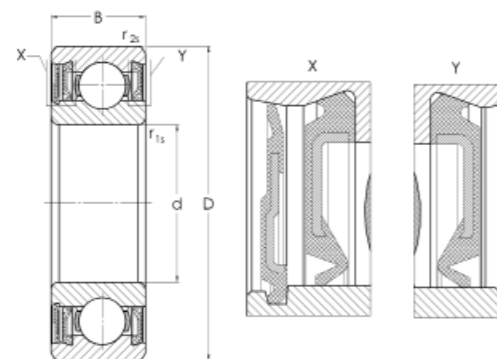
Wymiary główne Dimensions					Nośność Load rating		Granica zmęczenia Fatigue limit	Oznaczenie łożyska Bearing designation
d	D	B	r _{1s} min.	r _{2s} min.	dynam. dynamic	statycz. static	Cu	
mm					kN			
35	62	20	1	1	16,8	10,3	0,5	113-1266TNG-2RSR3-2BRSC3

Obroty graniczne <i>Speed rating</i>	Masa <i>Mass</i>	
	w smarze <i>grease</i>	w oleju <i>oil</i>
obr./min.		kg
7000	–	0,21

4.1

4.1 Łożyska specjalne: kulkowe zwykłe

Special bearings: deep groove ball bearings



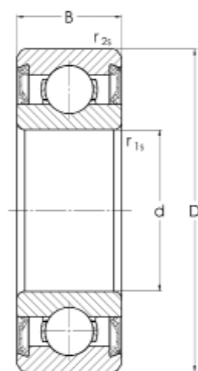
Wymiary główne Dimensions					Nośność Load rating		Granica zmęczenia Fatigue limit	Oznaczenie łożyska Bearing designation
d	D	B	r _{1s} min.	r _{2s} min.	dynam. dynamic	statycz. static	Cu	
mm					kN			
45	75	17,5	1	1	22,1	15,2	0,7	114-1254-2RS-BRS

Obroty graniczne <i>Speed rating</i>	Masa <i>Mass</i>	
	w smarze <i>grease</i>	w oleju <i>oil</i>
obr./min.		kg
5600	-	0,26

4.1

4.1 Łożyska specjalne: kulkowe zwykłe

Special bearings: deep groove ball bearings



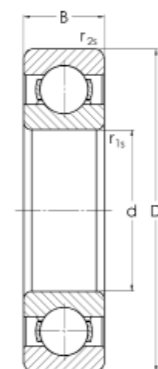
Wymiary główne <i>Dimensions</i>					Nośność <i>Load rating</i>		Granica zmęczenia <i>Fatigue limit</i>	Oznaczenie łożyska <i>Bearing designation</i>
d	D	B	r _{1s} min.	r _{2s} min.	dynam. <i>dynamic</i>	statycz. <i>static</i>	Cu	
mm					kN			
30	65	21	2,25	1,3	25	13,8	0,6	CBK-086B
45	75	19	1	1	22,1	15,2	0,7	114-878TNG2RS3S0
	75	19	1	1	22,1	15,2	0,7	114-879TNG2RS3S0
110	160	30	1,1	0,3	43,6	44,5	1,8	115-1189TNG-2RS

Obroty graniczne		Masa
<i>Speed rating</i>		<i>Mass</i>
w smarze	w oleju	
<i>grease</i>	<i>oil</i>	
obr./min.		kg
6000	–	0,30
5600	–	0,29
5600	–	0,29
2500	–	1,75

4.1

4.1 Łożyska specjalne: kulkowe zwykłe

Special bearings: deep groove ball bearings



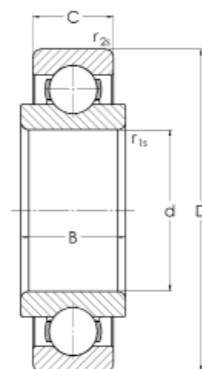
Wymiary główne <i>Dimensions</i>					Nośność <i>Load rating</i>		Granica zmęczenia <i>Fatigue limit</i>	Oznaczenie łożyska <i>Bearing designation</i>
d	D	B	r _{1s} min.	r _{2s} min.	dynam. <i>dynamic</i>	statycz. <i>static</i>	Cu	
mm					kN			
20	42	8	0,3	0,3	9,4	5,0	0,2	113-1247
25	45	8	0,3	0,3	10,1	5,9	0,3	113-1248
	62	12	0,6	0,6	16,6	9,6	0,4	68305
28,58	71,425	20,638	2,29	2,29	29,7	15,7	0,7	CBK-296

Obroty graniczne		Masa
<i>Speed rating</i>		<i>Mass</i>
w smarze	w oleju	
<i>grease</i>	<i>oil</i>	
obr./min.		kg
19000	24000	0,05
16000	20000	0,05
10400	16000	0,17
10400	13000	0,31

4.1

4.1 Łożyska specjalne: kulkowe zwykłe

Special bearings: deep groove ball bearings



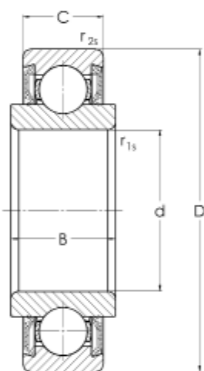
Wymiary główne <i>Dimensions</i>				Nośność <i>Load rating</i>		Granica zmęczenia <i>Fatigue limit</i>		Oznaczenie łożyska <i>Bearing designation</i>	
d	D	B	C	$r_{1s \text{ min.}}$	$r_{2s \text{ min.}}$	dynam. <i>dynamic</i>	statycz. <i>static</i>	Cu	
mm						kN			
45	85	50	19	1,1	1,1	35,1	21,6	1	114-771
60	110	55	22	1,5	1,5	55,3	36,0	1,6	114-772
70	125	43	24	1	1,5	63,7	45,0	2,0	115-779

Obroty graniczne		Masa
<i>Speed rating</i>		<i>Mass</i>
w smarze	w oleju	
<i>grease</i>	<i>oil</i>	
obr./min.		kg
8800	11000	0,63
7600	8000	1,15
5600	7000	1,28

4.1

4.1 Łożyska specjalne: kulkowe zwykłe

Special bearings: deep groove ball bearings



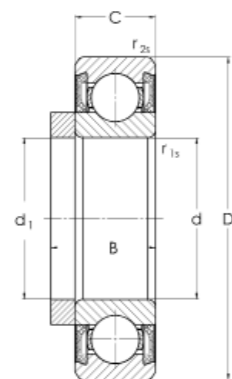
Wymiary główne Dimensions				Nośność Load rating		Granica zmęczenia Fatigue limit	Oznaczenie łożyska Bearing designation		
d	D	B	C	$r_{1s \text{ min.}}$	$r_{2s \text{ min.}}$	dynam. dynamic	statycz. static	Cu	
mm						kN			
35	72	25	17	1,1	1,1	28,9	17,1	0,8	114-704-2RS
38,892	80	27,5	21	2,5	1,1	32,5	19,0	0,9	114-743-2RSRC5
45	85	27	21	1,1	1,1	32,7	20,5	0,9	88509
65	110	23	20	1,1	1,1	39,7	31,0	1,4	114-854-2RS

Obroty graniczne <i>Speed rating</i>	Masa <i>Mass</i>	
	w smarze <i>grease</i>	w oleju <i>oil</i>
obr./min.		kg
6300	–	0,30
5600	–	0,46
5000	–	0,58
3600	–	0,77

4.1

4.1 Łożyska specjalne: kulkowe zwykłe

Special bearings: deep groove ball bearings



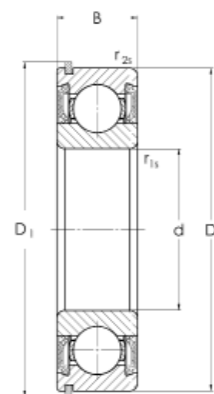
Wymiary główne <i>Dimensions</i>					Nośność <i>Load rating</i>		Granica zmęczenia <i>Fatigue limit</i>	Oznaczenie łożyska <i>Bearing designation</i>		
d	d ₁	D	B	C	r _{1s min.}	r _{2s min.}	dynam. <i>dynamic</i>	statycz. <i>static</i>	Cu	
mm					kN					
35	34,8	72	31,5	21,5	1,1	1,1	25,7	15,3	0,7	114-755-2RS

Obroty graniczne <i>Speed rating</i>	Masa <i>Mass</i>	
	w smarze <i>grease</i>	w oleju <i>oil</i>
obr./min.		kg
6300	-	0,44

4.1

4.1 Łożyska specjalne: kulkowe zwykłe

Special bearings: deep groove ball bearings



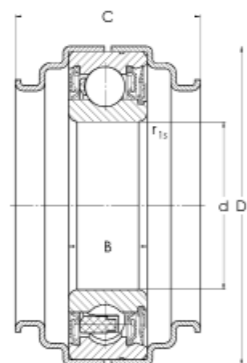
Wymiary główne <i>Dimensions</i>				Nośność <i>Load rating</i>		Granica zmęczenia <i>Fatigue limit</i>	Oznaczenie łożyska <i>Bearing designation</i>		
d	D	D ₁	B	r _{1s} min.	r _{2s} min.	dynam. <i>dynamic</i>	statycz. <i>static</i>	Cu	
mm						kN			
30	75	80,4	19	1	1	30	16,1	0,7	CBK-083-2RSP66
35	85	91,6	23	0,6	1,5	33,5	18,3	0,8	114-942-2RSNR

Obroty graniczne		Masa
<i>Speed rating</i>		<i>Mass</i>
w smarze	w oleju	
<i>grease</i>	<i>oil</i>	
obr./min.		kg
6000	–	0,38
6000	–	0,61

4.1

4.1 Łożyska specjalne: kulkowe zwykłe

Special bearings: deep groove ball bearings



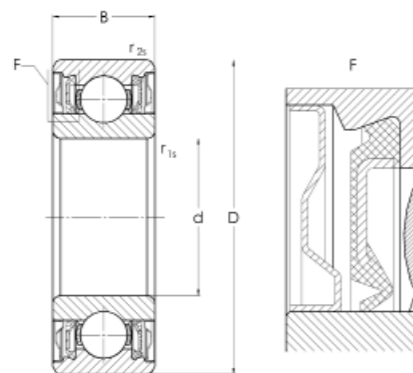
Wymiary główne <i>Dimensions</i>						Nośność <i>Load rating</i>		Granica zmęczenia <i>Fatigue limit</i>	Oznaczenie łożyska <i>Bearing designation</i>
d	D	B	C	$r_{1s \text{ min.}}$	$r_{2s \text{ min.}}$	dynam. <i>dynamic</i>	statycz. <i>static</i>	Cu	
mm						kN			
30	57	16	33,1	1	-	13,2	8,3	0,4	113-867TNG-2RSRS6

Obroty graniczne <i>Speed rating</i>	Masa <i>Mass</i>	
	w smarze <i>grease</i>	w oleju <i>oil</i>
obr./min.		kg
8000	–	0,18

4.1

4.1 Łożyska specjalne: kulkowe zwykłe

Special bearings: deep groove ball bearings



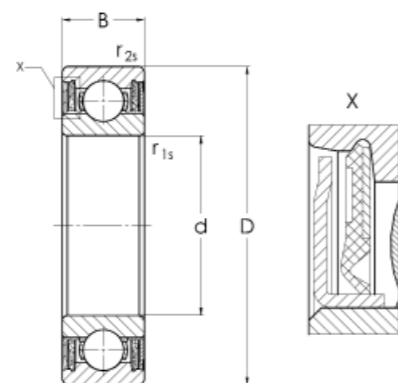
Wymiary główne Dimensions			Nośność Load rating		Granica zmęczenia Fatigue limit	Oznaczenie łożyska Bearing designation		
d	D	B	r _{1s} min.	r _{2s} min.	dynam. dynamic	statycz. static	Cu	
mm					kN			
35	72	25	1,1	1,1	25,7	15,3	0,7	114-865-2RS3-2Z

Obroty graniczne <i>Speed rating</i>	Masa <i>Mass</i>	
	w smarze <i>grease</i>	w oleju <i>oil</i>
obr./min.		kg
6300	–	0,41

4.1

4.1 Łożyska specjalne: kulkowe zwykłe

Special bearings: deep groove ball bearings



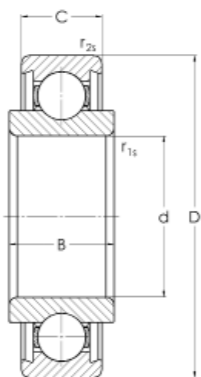
Wymiary główne Dimensions			Nośność Load rating		Granica zmęczenia Fatigue limit	Oznaczenie łożyska Bearing designation		
d	D	B	r _{1s min.}	r _{2s min.}	dynam. dynamic	statycz. static	Cu	
mm					kN			
35	62	16	1	1	16,8	10,3	0,5	113-818-2RS3

Obroty graniczne <i>Speed rating</i>	Masa <i>Mass</i>	
	w smarze <i>grease</i>	w oleju <i>oil</i>
obr./min.		kg
7000	–	0,18

4.1

4.1 Łożyska specjalne: kulkowe zwykłe

Special bearings: deep groove ball bearings



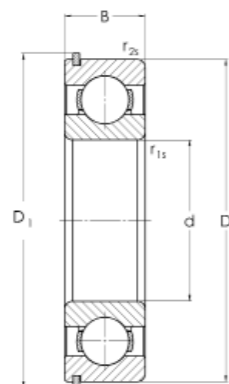
Wymiary główne <i>Dimensions</i>				Nośność <i>Load rating</i>		Granica zmęczenia <i>Fatigue limit</i>	Oznaczenie łożyska <i>Bearing designation</i>	
d	D	B	C	$r_{1s \text{ min.}}$	$r_{2s \text{ min.}}$	dynam. <i>dynamic</i>	statycz. <i>static</i>	Cu
mm						kN		
50,12	80	23,97	15,97	0,7	0,7	22,9	16,6	0,8
								04-229A

Obroty graniczne		Masa
<i>Speed rating</i>		<i>Mass</i>
w smarze	w oleju	
<i>grease</i>	<i>oil</i>	
obr./min.		kg
8800	11000	0,31

4.1

4.1 Łożyska specjalne: kulkowe zwykłe

Special bearings: deep groove ball bearings



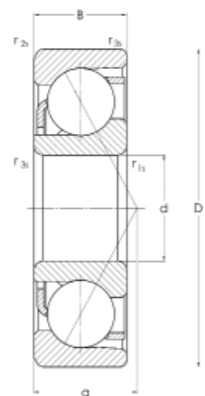
Wymiary główne <i>Dimensions</i>				Nośność <i>Load rating</i>		Granica zmęczenia <i>Fatigue limit</i>	Oznaczenie łożyska <i>Bearing designation</i>		
d	D	D ₁	B	r _{1s} min.	r _{2s} min.	dynam. dynamic	statycz. static	Cu	
mm						kN			
28	67	73,6	18	0,3	1	25	13,8	0,6	114-618NR

Obroty graniczne		Masa
<i>Speed rating</i>		<i>Mass</i>
w smarze	w oleju	
<i>grease</i>	<i>oil</i>	
obr./min.		kg
11200	14000	0,29

4.1

4.2 Łożyska specjalne: kulkowe skośne jednorzędowe

Special bearings: single-row angular contact ball bearings



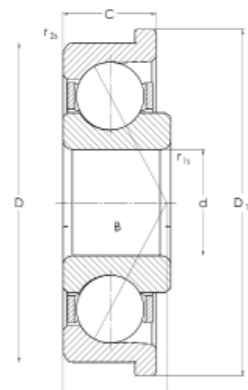
Wymiary główne <i>Dimensions</i>								Nośność <i>Load rating</i>		Granica zmęczenia <i>Fatigue limit</i>	Oznaczenie łożyska <i>Bearing designation</i>
d	D	B	r _{1s} min.	r _{2s} min.	r _{3s} min.	a	dynam. <i>dynamic</i>	statycz. <i>static</i>	Cu		
mm								kN		kN	
30	62	16	1,1	1,1	0,5	21,3	22,5	14,7	0,7	133-759	

Obroty graniczne		Masa
<i>Speed rating</i>		<i>Mass</i>
w smarze	w oleju	
<i>grease</i>	<i>oil</i>	
obr./min.		kg
9600	12000	0,21

4.2

4.2 Łożyska specjalne: kulkowe skośne jednorzędowe

Special bearings: single-row angular contact ball bearings



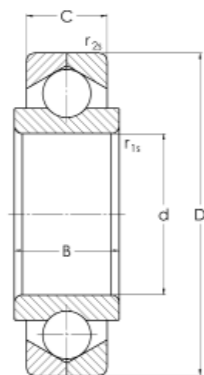
Wymiary główne <i>Dimensions</i>									Nośność <i>Load rating</i>		Granica zmęczenia <i>Fatigue limit</i>	Oznaczenie łożyska <i>Bearing designation</i>
d	D	D ₁	B	C	r _{1s} min.	r _{2s} min.	a	dynam. <i>dynamic</i>	statycz. <i>static</i>	Cu		
mm									kN	kN		
140	215	225	43	38	2	2	37,9	116	139,0	12,7	CBK-031P6	

Obroty graniczne		Masa
<i>Speed rating</i>		<i>Mass</i>
w smarze	w oleju	
<i>grease</i>	<i>oil</i>	
obr./min.		kg
2800	3600	7,45

4.2

4.3 Łożyska specjalne: kulkowe skośne jednorzędowe dwukierunkowe

Special bearings: double direction single-row angular contact ball bearings



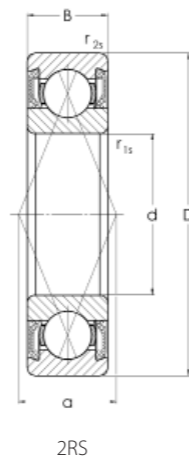
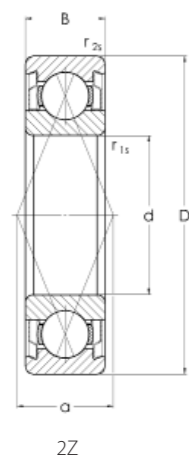
Wymiary główne Dimensions						Nośność Load rating		Granica zmęczenia Fatigue limit	Oznaczenie łożyska Bearing designation
d	D	B	C	r _{1s} min.	r _{2s} min.	dynam. dynamic	statycz. static	Cu	
mm						kN			
25	52	25	15	1	1	19,7	13,1	0,6	113-1048

Obroty graniczne <i>Speed rating</i>	Masa <i>Mass</i>
w smarze <i>grease</i>	w oleju <i>oil</i>
obr./min.	kg
-	0,17

4.3

4.3 Łożyska specjalne: kulkowe skośne jednorzędowe dwukierunkowe

Special bearings: double direction single-row angular contact ball bearings



Wymiary główne <i>Dimensions</i>						Nośność <i>Load rating</i>		Granica zmęczenia <i>Fatigue limit</i>	Oznaczenie łożyska <i>Bearing designation</i>
d	D	B	r _{1s} min.	r _{2s} min.	a	dynam. <i>dynamic</i>	statycz. <i>static</i>	Cu	
mm						kN			
50	80	16	1	1	27,6	33	31,0	1,4	134-956-2Z
	80	16	1	1	27,6	33	31,0	1,4	134-956-2RS
55	100	21	1,5	1,5	32,9	66,3	55,0	2,5	134-955-2Z

Obroty graniczne		Masa
<i>Speed rating</i>		<i>Mass</i>
w smarze	w oleju	
<i>grease</i>	<i>oil</i>	
obr./min.		kg
7000	–	0,26
7000	–	0,26
5300	–	0,60

4.3

4.4 Łożyska specjalne: kulkowe skośne dwurzędowe

Budowa

Składają się z jednolitego pierścienia zewnętrznego, dwóch pojedynczych pierścieni wewnętrznych, dwóch rzędów kulek w koszykach z tworzywa i są uszczelnione. Mają zdefiniowany i ustawiony wstępnie luz osiowy, fabrycznie są nasmarowane na cały okres eksploatacji (bezobsługowe).

Koszyki

Koszyki są wykonane z poliamidu wzmocnionego włóknem szklanym . Zakres temperatur dla pracy ciągłej: od -30°C do $+120^{\circ}\text{C}$.

Właściwości i zastosowanie

Łożyska dwurzędowe mogą przenosić zarówno obciążenia promieniowe, jak i obciążenia

osiowe działające w obu kierunkach. Stanowią one sztywne łożyskowania, które mogą przenosić momenty wywrotne. Łożyska kulkowe skośne stosuje się zarówno do łożyskowania kół przednich, jak i tylnych samochodów osobowych, wytrzymujące i przenoszące duże siły poprzeczne pojawiające się podczas jazdy po krętych drogach. Są nasmarowane i uszczelnione na cały okres eksploatacji, co przynosi skrócenie czasu montażu i praktycznie eliminuje awarie związane z nieprawidłowym uszczelnieniem i luzem łożyska.

Zalety łożysk:

- Zdefiniowany i ustawiony wstępnie luz łożyska
- Smarowanie fabryczne na cały okres eksploatacji
- Uszczelnienie
- Do kół przednich i tylnych

4.4 Special bearings: double-row angular contact ball bearings

Design

This bearings are sealed type bearings and consist of single outer ring, two inner rings and two rows of balls in plastic cages. They have defined axial clearance and they are factory-lubricated for maintenance-free operation.

Cages

Cages are made from fiberglass reinforced polyamide.

Temperature range for constant operation from -30°C up to +120°C.

Properties and applications

Double-row bearings can carry both radial and axial loads acting in both directions.

This type of bearing is one of more rigid one which can carry tilting moment. Angular contact ball bearings are implemented in passenger cars front and rear wheel units where they withstand high transverse loads occurring during driving around twisty roads.

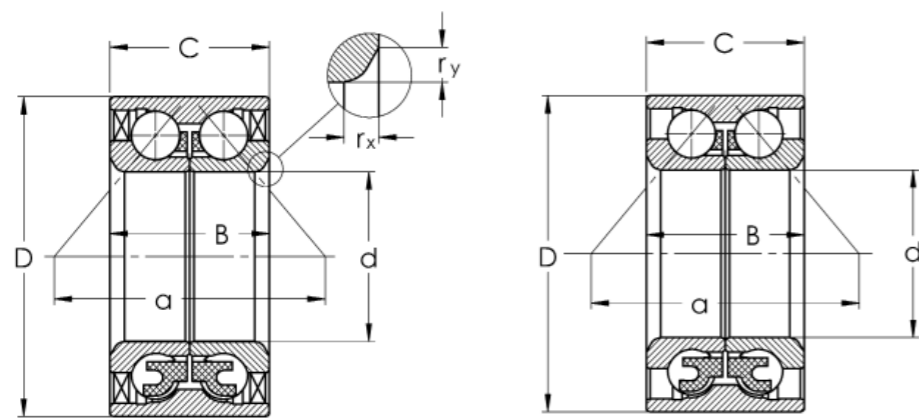
This bearings are sealed and lubricated for life what shortens assembly time and virtually eliminates failures connected with improper sealing and bearing clearance.

Advantages:

- predefined and set bearing clearance
- factory lubrication for lifetime operation
- sealing
- application in front and rear wheels.

4.4 Łożyska specjalne: kulkowe skośne dwurzędowe

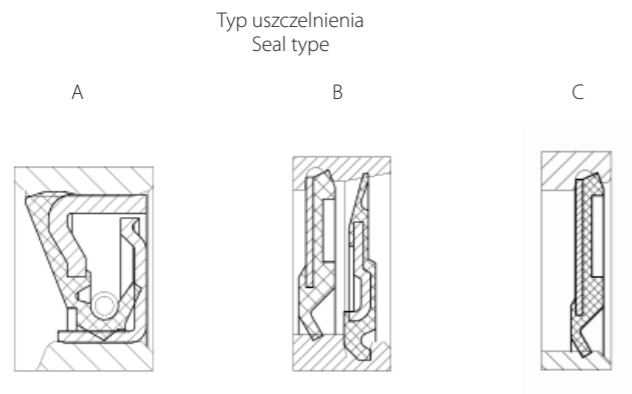
Special bearings: double-row angular contact ball bearings



Typ 1. Uszczelniony
Sealed type

Typ 2. Nieuszczelniony
Open type

Wymiary główne Dimensions				Nośność Load rating		Obroty graniczne Speed rating		Oznaczenie łożyska Bearing designation
d	D	B	C	dynam. dynamic	statycz. static	w smarze grease	w oleju oil	
mm				kN		obr./min.		
	60	37	37	37,8	31,1	7000	–	CBK-199TNG
	60	37	37	37,8	31,1	7000	–	CBK-199BTNG
	60,03	37	37	37,8	31,1	7000	–	CBK-441TNG
	60,03	37	37	37,8	31,1	7000	–	CBK-441BTNG
30	60,03	37	37	37,8	31,1	7000	–	CBK-441BTNG-2RS-2BRS6
	60,03	37	37	37,8	31,1	7000	–	CBK-441PTNG
	60,03	37	37	37,8	31,1	7000	–	133-637TNG-2RS
	60,03	37	37	37,8	31,1	7000	–	133-637PTNG-2RS
	60,03	37	37	37,8	31,1	7000	–	133-637XTNG-2RS
	64	37	37	42,2	35,4	6300	–	133-639BATNG
	64	37	37	42,2	35,4	6300	–	133-639BATNG-2RS-2BRS6
34	64	37	37	37,7	31,9	6300	–	133-1191TNG-2RS
	64	37	37	42,2	35,4	6300	–	133-1104TNG-2RS
	66	37	37	42,2	35,4	6300	–	134-1009TNG-2RS
	66	33	33	39,9	34,7	6300	–	134-781TNG-2RS
	68	37	37	43,6	37,2	6300	–	134-643TNG-2RS
35	68	37	37	43,6	37,2	6300	–	134-643TNG-2RS6
	68	37	37	43,6	37,2	6300	–	134-643ATNG-2RS
	68	37	37	43,6	37,2	6300	–	134-738PTNG-2RS-2BRS6
37	72	37	37	44,2	39,7	5000	–	134-964PTNG-2RS-2BRS

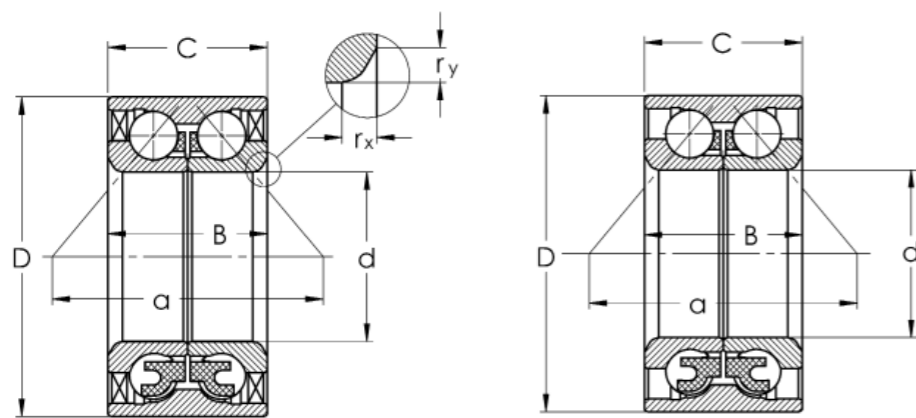


Masa Mass	Wymiary Dimensions			Typ Type	Typ uszczelnienia Type of Seal
	$r_{x \text{ min.}}$	$r_{y \text{ min.}}$	a		
kg	mm				
0,45	2,5	2,5	55,3	1	C
0,42	2,5	2,5	55,3	1	B
0,44	2,5	2,5	55,3	1	C
0,44	3,2	3,2	55,3	1	B
0,44	3,2	3,2	55,3	1	B
0,44	2,5	2,5	55,3	1	C
0,42	0,3	0,3	47,9	1	C
0,42	0,3	0,3	47,9	1	C
0,42	2,5	2,5	47,9	1	C
0,43	3,3	2,4	52,5	1	B
0,43	3,3	2,4	52,5	1	B
0,52	3,3	2,4	47,5	1	A
0,46	3,3	2,4	52,6	1	A
0,52	3,3	2,4	52,5	1	A
0,46	2,5	2,5	56,0	1	A
0,53	2,5	2,5	52,4	1	C
0,53	2,5	2,5	52,4	1	C
0,53	0,6	0,6	52,4	1	C
0,53	2,5	2,5	48,4	1	B
0,57	3,3	2,4	56,8	1	B

4.4

4.4 Łożyska specjalne: kulkowe skośne dwurzędowe

Special bearings: double-row angular contact ball bearings

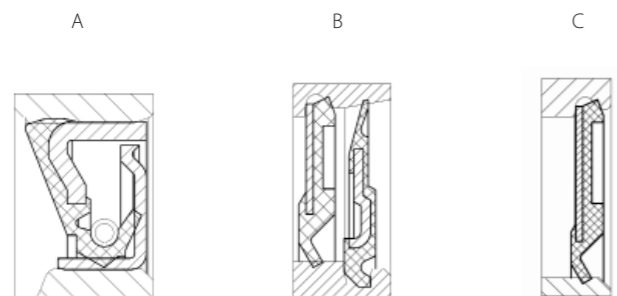


Typ 1. Uszczelniony
Sealed type

Typ 2. Nieuszczelniony
Open type

Wymiary główne Dimensions				Nośność Load rating		Obroty graniczne Speed rating		Oznaczenie łożyska Bearing designation
d	D	B	C	dynam. dynamic	statycz. static	w smarze grease	w oleju oil	
mm				kN		obr./min.		
	68	37	37	39,8	36,3	5000		134-746BDTNG-2RS
39	68	37	37	39,8	36,3	5000		134-746TNG-2RS2RS7
	72	37	37	44,2	39,7	5000		134-725PTNG-2RS-2BRS
	72	37	37	44,2	39,7	5000		134-725CPTNG-2RS-2BRS
40	72	37	37	44,2	39,7	5000		134-797PTNG-2RS-2BRS
41,987	76	40	37	52,5	47,4	5000		134-907TNG-2RS
42	80,03	42	42	65,0	55,5	5000		134-806BTNG-2RS
	80	42	42	65,0	55,5	5000		134-739BTNG-2RS
48	82	28	32	52,0	49,5	5000		134-993TNGRS6RS
	82	37	33	53,0	50,0	5000		134-905TNGRS6RS

Typ uszczelnienia
Seal type

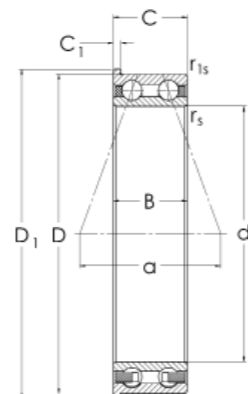
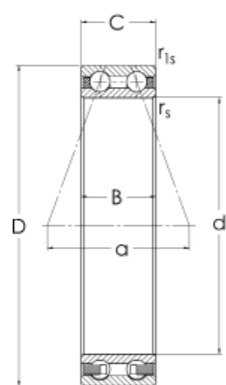


Masa Mass	Wymiary Dimensions			Typ Type	Typ uszczelnienia Type of Seal
	$r_{x \text{ min.}}$	$r_{y \text{ min.}}$	a		
kg	mm				
0,42	3,7	3,2	54,5	1	B
0,42	3,7	3,2	54,5	1	B
0,53	3,3	2,4	56,8	1	B
0,53	3,3	2,4	56,8	1	B
0,52	3,2	2,4	56,8	1	B
0,65	3,5	3,5	57,6	1	C
0,75	2,5	2,5	62,3	1	B
0,75	2,4	2,4	62,3	1	B
0,54	3,7	3,2	58,7	1	C
0,63	3,7	3,2	70,0	1	C

4.4

4.4 Łożyska specjalne: kulkowe skośne dwurzędowe

Special bearings: double-row angular contact ball bearings



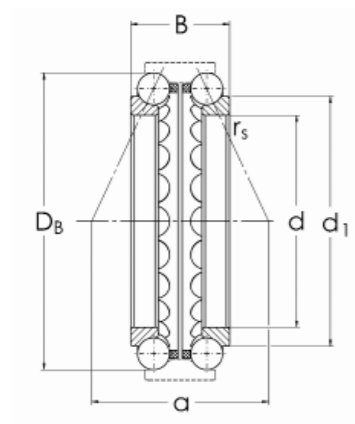
Wymiary główne Dimensions				Nośność Load rating		Granica zmęczenia Fatigue limit	Obroty graniczne Speed rating	Oznaczenie łożyska Bearing designation	
d	D	B	C	dynam. dynamic	statycz. static	C_u	w smarze grease	w oleju oil	
mm				kN			obr./min.		
100	125	29	29	34,3	43,7	1,9	3200	3900	135-900TNG
	125	29	29	34,3	43,7	1,9	3200	3900	135-900RTNG
110	140	30	30	43	57	2,3	2800	3400	135-954TNG
130	172	38	38	86,7	110	4,1	2300	2700	135-929TNG
160	210	46	46	122	163	5,4	1900	2200	136-1028TNG

Masa	Wymiary				
<i>Mass</i>	<i>Abutment</i>				
	$r_{s \text{ min.}}$	$r_{1s \text{ min.}}$	a	D ₁	C ₁
kg	mm				
0,64	1	1	55,5	-	-
0,66	1	1	55,5	129	3
0,91	1	1	60,6	-	-
1,87	1	1	105,7	-	-
3,18	2	2	87,3	-	-

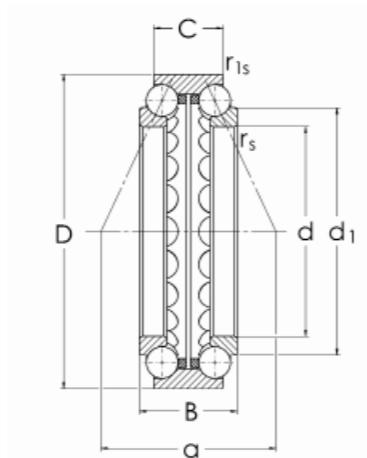
4.4

4.4 Łożyska specjalne: kulkowe skośne dwurzędowe

Special bearings: double-row angular contact ball bearings



Rys. 1



Rys. 2

Wymiary główne <i>Dimensions</i>				Nośność <i>Load rating</i>		Granica zmęczenia <i>Fatigue limit</i>	Obroty graniczne <i>Limit speeds</i>	Oznaczenie łożyska <i>Bearing designation</i>
d	D(DB)	B	C	dynam. <i>dynamic</i>	statycz. <i>static</i>	C_u	w oleju <i>oil</i>	
mm				kN			obr./min	
110	140	27	24	43	57	2,3	3400	135-1229TNG
160	204,576	53	–	171	263	8,7	2200	136-1012TNG
190	254,035	70,126	–	281	440	13,2	1700	136-997TNG
200	280,446	93,126	–	385	620	17,8	1500	167-994TNG
	290	97	60	385	620	17,8	1500	137-1111TNG
230	311,446	91,626	–	405	700	19,0	1400	167-995TNG

Masa <i>Mass</i>	Wymiary <i>Dimensions</i>				Rys. <i>Fig</i>
	D ₁ max.	r _s min.	r _{1s} min.	a	
kg	mm				
0,7	119,4	1	1	57,5	2
2,6	178,0	1,8	–	114,2	1
5,3	219,0	2,5	–	167,8	1
9,2	236,0	2,5	–	194,3	1
13,3	236,0	2,5	1	198,2	2
10,6	268,0	3,0	–	210,7	1

4.4

4.5 Łożyska specjalne: kulkowe do sprzęgieł samochodów osobowych i ciężarowych oraz ciągników

Łożyska do sprzęgieł

Budowa

Łożysko jest wykonane z masywnych pierścieni o niestandardowych wymiarach granicznych. Jest uszczelnione i smarowane wysokiej jakości smarem.

Właściwości

Łożysko do sprzęgieł samochodów zwana również łożyskiem wyciskowym i łączy ono

ruchomy element sprzęgła od strony silnika i stały mechanizm rozłączający od przekładni. Innymi słowy, łożysko wyciskowe służy do przeniesienia nacisku, niezbędnego w procesie rozłączania sprzęgła. Ostatnimi czasy, łożyska oporowe montuje się w tulei prowadzącej, która gwarantuje idealne wycentrowanie względem końcówek sprężyny talerzowej.

4.5 Special bearings: clutch's ball bearings for cars, trucks and tractors

Clutch release bearings

Design

Bearings consist of solid rings with non-standard boundary dimensions. This type of bearing is a sealed type bearing lubricated with high-quality grease.

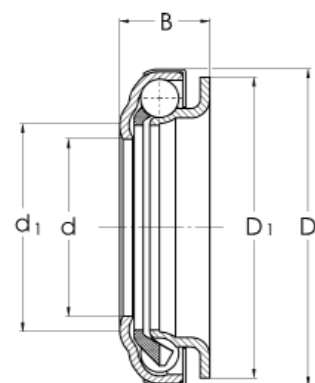
tionary disconnecting mechanism on the gearbox side. In other words, clutch release bearing is used carry force needed to disengage the clutch. In recent solutions bearing is mounted in pilot sleeve which guarantees perfect centring with regard to disk spring.

Properties

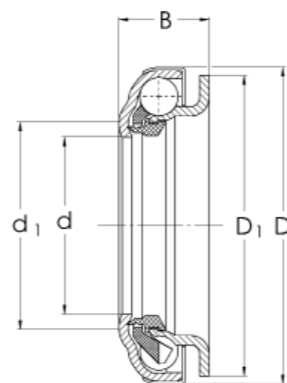
Clutch release bearing connects the rotating clutch element on the engine side with sta-

4.5 Łożyska specjalne: kulkowe do sprzęgieł samochodów osobowych i ciężarowych oraz ciągników

Special bearings: clutch's ball bearings for cars, trucks and tractors

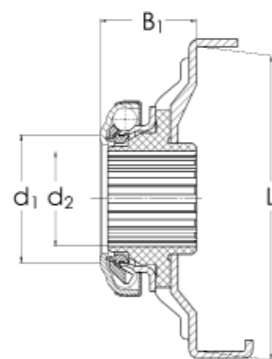


Rys. 1



Rys. 2

Wymiary główne Dimensions				Średnica docisku Pressure diameter	Nośność Load rating		Oznaczenie łożyska Bearing designation
d	D	D ₁	B	d ₁	dynam. dynamic	statycz. static	
mm					kN		
29,5	52,7	50	15	34,0	11,9	8,0	173-722
29,5	52,7	50	15	34,0	11,9	8,0	173-1234
29,5	52,7	–	15	34,0	11,9	8,0	173Z-722
31,5	52,7	50	15	39,5	11,9	8,0	173-723



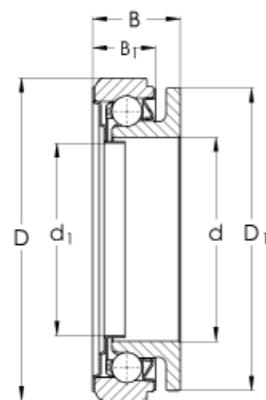
Rys. 3

Masa Mass	Wymiary zabudowy Abutment dimensions			Rys. Fig.
	L	d ₂	B ₁	
kg	mm			
0,069	-	-	-	1
0,070	-	-	-	2
0,140	82,2	23,5	26	3
0,068	-	-	-	1

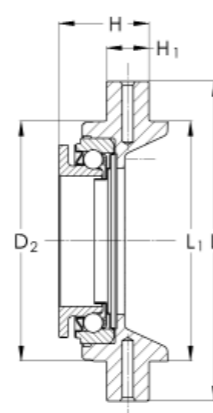
4.5

4.5 Łożyska specjalne: kulkowe do sprzęgieł samochodów osobowych i ciężarowych oraz ciągników

Special bearings: clutch's ball bearings for cars, trucks and tractors



Rys. 1



Rys. 2

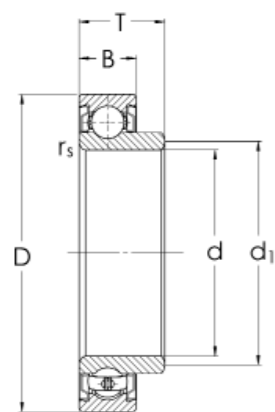
Wymiary główne Dimensions						Nośność Load rating		Oznaczenie łożyska Bearing designation
d	D	B	d ₁	D ₁	B ₁	dynam. dynamic	statycz. static	
mm						kN		
43	68	18	40,5	63,7	13,3	13,2	10,3	174-944TNG
43	68	18	40,5	63,7	13,3	13,2	10,3	174Z-944TNG

Masa Mass	Wymiary zabudowy Abutment dimensions					Rys. Fig.
	L	L ₁	H ₁	D ₂	H	
kg	mm					
0,19	-	-	-	-	-	1
0,40	105,8	79,4	14,0	78,5	29,6	2

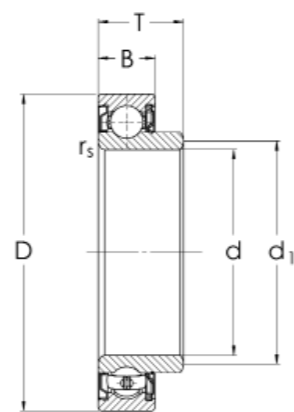
4.5

4.5 Łożyska specjalne: kulkowe do sprzęgieł samochodów osobowych i ciężarowych oraz ciągników

Special bearings: clutch's ball bearings for cars, trucks and tractors



Rys. 1



Rys. 2

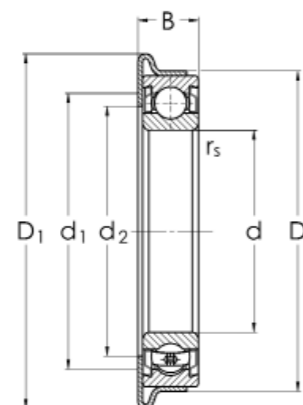
Wymiary główne Dimensions			Średnica docisku Pressure diameter	Nośność Load rating		Obroty graniczne Speed rating		Oznaczenie łożyska Bearing designation
d	D	T	d ₁	dynam. dynamic	statycz. static	w smarze grease	w oleju oil	
mm				kN		obr./min.		
35,9	62,0	21,5	39,5	16,0	10,3	10000	–	CBK-269
35,9	62,0	21,5	39,5	16,0	10,3	10000	–	CBK-269ZRS
37,0	62,0	21,5	39,5	16,0	10,3	10000	–	CBK-269X1
	62,0	21,5	39,5	11,6	8,2	10000	–	CBK-302

Masa <i>Mass</i>	Wymiary <i>Dimensions</i>		Rys. <i>Fig.</i>	
	r_s min.	r_{1s} min.	B	
kg	mm			
0,17	1	1	14	1
0,17	1	1	14	2
0,17	1	1	14	1
0,15	–	$0.5 \times 45^\circ$	14	2

4.5

4.5 Łożyska specjalne: kulkowe do sprzęgieł samochodów osobowych i ciężarowych oraz ciągników

Special bearings: clutch's ball bearings for cars, trucks and tractors



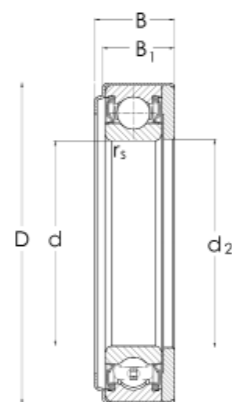
Wymiary główne Dimensions			Średnica docisku Pressure diameter	Nośność Load rating		Obroty graniczne Speed rating		Oznaczenie łożyska Bearing designation
d	D	B	d ₁	dynam. dynamic	statycz. static	w smarze grease	w oleju oil	
mm				kN		obr./min.		
32	58	14,5	50	13,2	8,3	11000	–	CBK-182A
52,388	84,5	18	64	21,8	16,6	7500	–	CBK-197

Masa	Wymiary		
<i>Mass</i>	<i>Dimensions</i>		
	$r_{s \text{ min.}}$	D_1	d_2
kg	mm		
0,13	0,3	67	42
0,33	1	84,5	60,1

4.5

4.5 Łożyska specjalne: kulkowe do sprzęgieł samochodów osobowych i ciężarowych oraz ciągników

Special bearings: clutch's ball bearings for cars, trucks and tractors



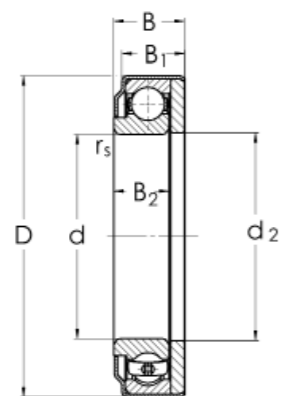
Wymiary główne Dimensions			Nośność Load rating		Obroty graniczne Speed rating		Oznaczenie łożyska Bearing designation
d	D	B	dynam. dynamic	statycz. static	w smarze grease	w oleju oil	
mm			kN		obr./min.		
50	81,6	25	21,8	16,6	8500	–	114-733
52,413	91,6	22,8	28,3	21,3	7000	–	114-742
75	117	27	39,5	33,5	5600	–	114-740

Masa	Wymiary		
<i>Mass</i>	<i>Dimensions</i>		
	$r_{s\ min.}$	d_2	B_1
kg	mm		
0,44	1	51	22,3
0,56	1,1	53,5	22,8
0,87	1,1	85	27

4.5

4.5 Łożyska specjalne: kulkowe do sprzęgieł samochodów osobowych i ciężarowych oraz ciągników

Special bearings: clutch's ball bearings for cars, trucks and tractors



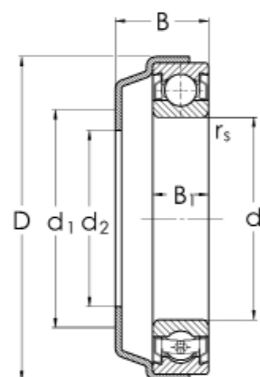
Wymiary główne Dimensions			Nośność Load rating		Obroty graniczne Speed rating		Oznaczenie łożyska Bearing designation
d	D	B	dynam. dynamic	statycz. static	w smarze grease	w oleju oil	
mm			kN		obr./min.		
63,505	100	21,971	30,5	25,2	6300	–	CBK-297
65,0	100	21,917	30,5	25,2	6300	–	CBK-297X1

Masa <i>Mass</i>	Wymiary <i>Dimensions</i>			
	$r_{s \text{ min.}}$	d_2	B_1	B_2
kg	mm			
0,56	1	64,516	19,43	17,213
0,54	1	66	19,43	17,213

4.5

4.5 Łożyska specjalne: kulkowe do sprzęgieł samochodów osobowych i ciężarowych oraz ciągników

Special bearings: clutch's ball bearings for cars, trucks and tractors



Wymiary główne Dimensions			Średnica docisku Pressure diameter	Nośność Load rating		Obroty graniczne Speed rating		Oznaczenie łożyska Bearing designation
d	D	B	d ₁	dynam. dynamic	statycz. static	w smarze grease	w oleju oil	
mm				kN		obr./min.		
52,388	84	27	54	21,8	16,6	7500	–	114-791-2Z

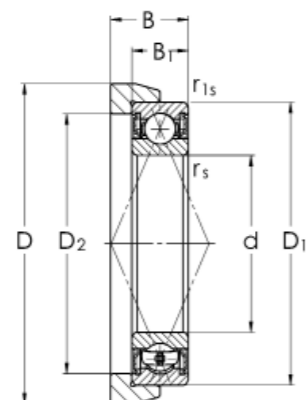
Masa **Wymiary**
Mass *Dimensions*

	r_s min.	d_2	B_1
kg	mm		
0,38	1	43	16

4.5

4.5 Łożyska specjalne: kulkowe do sprzęgieł samochodów osobowych i ciężarowych oraz ciągników

Special bearings: clutch's ball bearings for cars, trucks and tractors



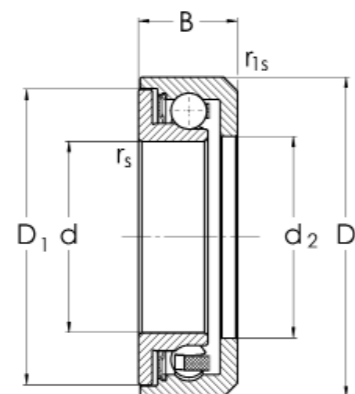
Wymiary główne Dimensions			Nośność Load rating		Obroty graniczne Speed rating		Oznaczenie łożyska Bearing designation
d	D	B	dynam. dynamic	statycz. static	w smarze grease	w oleju oil	
mm			kN		obr./min.		
50	90,5	22	33,0	31,0	8500	–	174-1075

Masa <i>Mass</i>	Wymiary <i>Dimensions</i>				
	$r_{s \text{ min.}}$	$r_{1s \text{ min.}}$	D_1	D_2	B_1
kg	mm				
0,45	1	1	80	73,5	16

4.5

4.5 Łożyska specjalne: kulkowe do sprzęgieł samochodów osobowych i ciężarowych oraz ciągników

Special bearings: clutch's ball bearings for cars, trucks and tractors



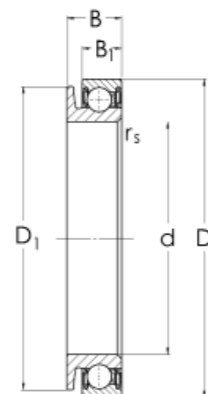
Wymiary główne Dimensions			Nośność Load rating		Obroty graniczne Speed rating		Oznaczenie łożyska Bearing designation
d	D	B	dynam. dynamic	statycz. static	w smarze grease	w oleju oil	
mm			kN		obr./min.		
55	92,0	28,5	28,3	21,3	7500	–	114-744TNRS

Masa <i>Mass</i>	Wymiary <i>Dimensions</i>			
	r_s min.	r_{1s} min.	D_1	d_2
kg	mm			
0,66	1	4 × 45°	85	58,0

4.5

4.5 Łożyska specjalne: kulkowe do sprzęgieł samochodów osobowych i ciężarowych oraz ciągników

Special bearings: clutch's ball bearings for cars, trucks and tractors



Wymiary główne Dimensions			Nośność Load rating		Obroty graniczne Speed rating		Oznaczenie łożyska Bearing designation
d	D	B	dynam. dynamic	statycz. static	w smarze grease	w oleju oil	
mm			kN		obr./min.		
106	145,0	25,0	39,8	40,6	2500	–	175-1025-2RSC3

Masa <i>Mass</i>	Wymiary <i>Dimensions</i>		
	r_s min.	D_1	B_1
kg	mm		
0,99	$2 \times 45^\circ$	138	18,0

4.5

4.6 Łożyska specjalne: rolki prowadzące

Rolki toczne posiadają grubościenny pierścień zewnętrzny, przystosowany do toczenia bezpośrednio po torach lub prowadnicach, bez elementów pośrednich, nawet przy dużych obciążeniach.

Rolki standardowe wykonywane są najczęściej z wypukłą powierzchnią zewnętrzną R, w celu wyeliminowania obciążeń krawędziowych,

powstających w wyniku niedokładności ustawienia rolki.

Rolki posiadają uszczelnienie szczelinowe (labiryntowe), lub uszczelki elastyczne.

W stanie dostawy rolki napełnione są smarem. Przed montażem należy ich myć.

4.6 Special bearings: track runner bearings

Track runner bearings have thick-walled outer ring adapted to roll directly on tracks or guideways without intermediate elements even at large loads.

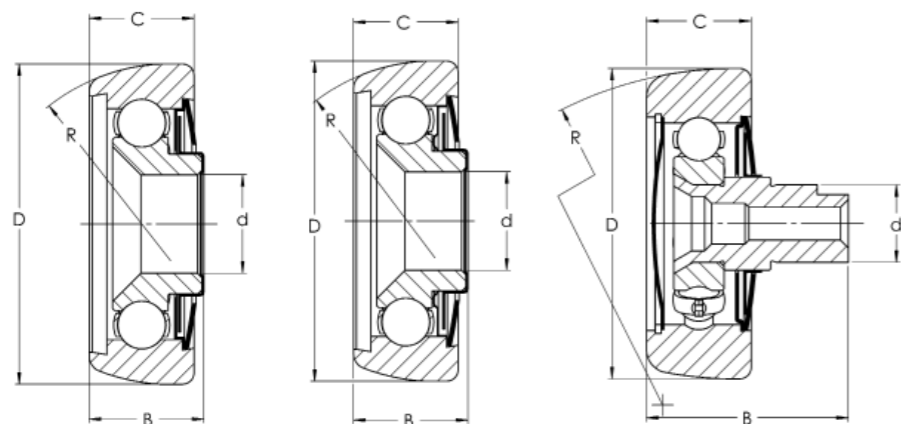
Normally track runner bearings are made with convex outer surface R in order to eliminate edge stress concentration occurring due to improper roller positioning.

Track runner bearings have labyrinth seals or elastic seals.

Bearing are factory pre-filled with grease. They should not be washed before mounting.

4.6.1 Łożyska specjalne: rolki toczne

Special bearings: cam rollers

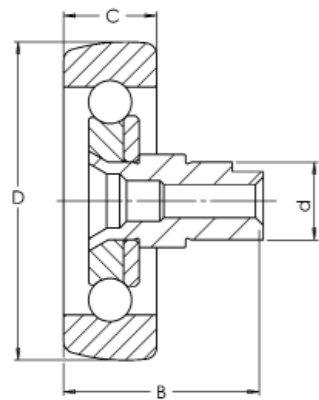


Rys. 1

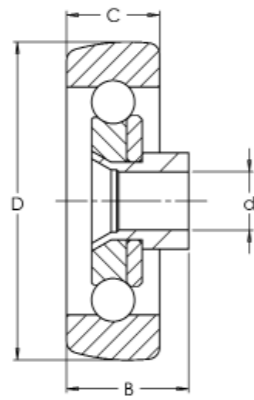
Rys. 2

Rys. 3

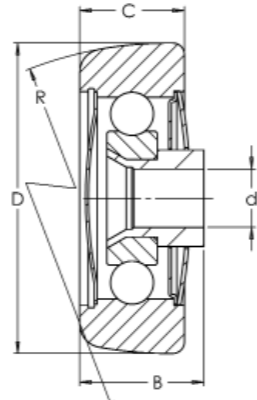
Wymiary główne Dimensions				Nośność Basic load rating		Granica zmęczenia Fatigue limit	Masa Mass	Oznaczenie łożyska Bearing designation
d	D	B/C	R	dynam. dynamic	statycz. static	Cu		
mm				kN		kN	kg	
16	59	20,5/19	38	14,0	7,9	0,36	0,227	CBK-274B
	59	20,5/19	38	14,0	7,9	0,36	0,227	CBK-274C
20	80	52/27	100	21,2	10,9	0,50	0,78	CBK-188
	80	52/27	100	30,3	18,7	0,85	0,84	CBK-188VA
	80	52/27	100	38,9	25,7	1,17	0,64	114-1108V
23	82	26,5/24	50	23,7	13,4	0,61	0,566	CBK-189
	82	26,5/24	50	34,4	23,4	1,06	0,62	CBK-189V
25,4	82,5	29,5/27	50,8	28,2	15,8	0,72	0,62	CBK-243B
	82,5	29,5/27	50,8	28,2	15,8	0,72	0,62	CBK-243C
28	134	33,5/30	112	43,4	29,2	1,33	2,33	CBK-195A



Rys. 4



Rys. 5



Rys. 6

Obroty graniczne Rys.
Speed rating Fig.

w smarze
grease

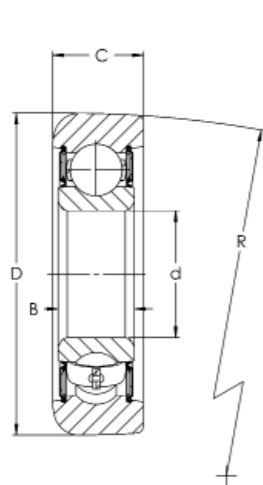
obr./min.

7200	2
7200	1
5000	3
5000	4
5000	4
4900	6
4900	5
4800	2
4800	1
2900	6

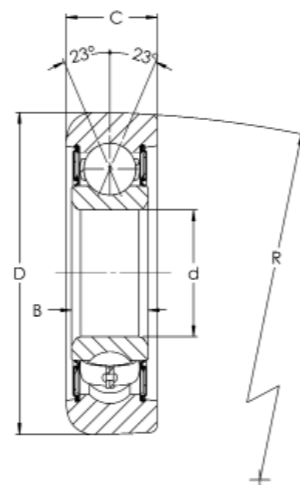
4.6.1

4.6.1 Łożyska specjalne: rolki toczne

Special bearings: cam rollers



Rys. 1



Rys. 2

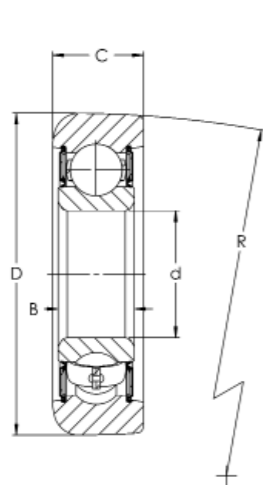
Wymiary główne Dimensions				Nośność Basic load rating		Granica zmęczenia Fatigue limit	Masa Mass	Oznaczenie łożyska Bearing designation
d	D	B/C	R	dynam. dynamic	statycz. static	Cu		
mm				kN		kN	kg	
	72	17/17	200	16,0	10,3	0,47	0,316	114-992-2RSR2
	77,7	17/21	250	19,7	15,3	0,70	0,41	114-1081-2RS
	78	17/21	250	19,7	15,3	0,70	0,416	114-1138-2RS
	78,3	17/21	250	19,7	15,3	0,70	0,422	114-1182-2RS
35	88,5	21/25	300	53,5	18,3	0,83	0,64	114-1245A-2RS
	88,8	21/25	300	53,5	18,3	0,83	0,68	114-1030-2RS
	88,8	21/25	300	53,5	18,3	0,83	0,68	114-1030A-2RS
	89,1	21/25	300	53,5	18,3	0,83	0,69	114-1031-2RS
	89,1	21/25	300	53,5	18,3	0,83	0,69	114-1031A-2RS
	89,4	21/25	300	53,5	18,3	0,83	0,7	114-1032-2RS
40	99	23/27	200	40,7	23,9	1,09	0,915	114-841-2RS
	100	23/27	200	40,7	23,9	1,09	1,125	114-842-2RS
	101	23/27	200	40,7	23,9	1,09	1,004	114-869-2RS
	102	23/27	200	40,7	23,9	1,09	1,036	114-870-2RS
	114	25/30	200	53,0	31,7	1,44	1,41	114-851-2RS
45	115	25/30	200	53,0	31,7	1,44	1,46	114-850-2RS
	116	25/30	200	53,0	31,7	1,44	1,5	114-886-2RS

Obroty graniczne <i>Speed rating</i>	Rys. <i>Fig.</i>
w smarze <i>grease</i>	
obr./min.	
2500	1
6200	1
6200	1
6200	1
6200	2
6200	1
6200	2
6200	1
6200	2
6200	1
3900	1
3900	1
3900	1
3900	1
3400	1
3400	1
3300	1

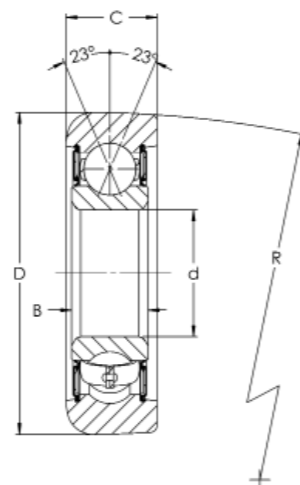
4.6.1

4.6.1 Łożyska specjalne: rolki toczne

Special bearings: cam rollers



Rys. 1



Rys. 2

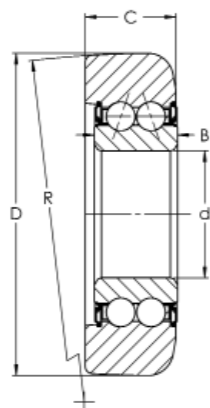
Wymiary główne Dimensions				Nośność Basic load rating		Granica zmęczenia Fatigue limit	Masa Mass	Oznaczenie łożyska Bearing designation
d	D	B/C	R	dynam. dynamic	statycz. static	Cu		
mm				kN		kN	kg	
	117	25/30	200	53,0	31,7	1,44	1,53	114-1098-2RS
	117	25/32	-	53,0	31,7	1,44	1,63	114-902-2RS
45	118	25/32	-	53,0	31,7	1,44	1,67	114-903-2RS
	119	25/32	-	53,0	31,7	1,44	1,71	114-947-2RS
	120	25/32	-	53,0	31,7	1,44	1,76	114-948-2RS
	129	27/34	-	62,0	37,9	1,72	2,09	115-914-2RS
50	130	27/34	-	62,0	37,9	1,72	2,14	115-915-2RS
	116	27/34	-	62,0	37,9	1,72	2,19	115-916-2RS
	117	27/34	-	62,0	37,9	1,72	2,25	115-946-2RS
	149	31/36	-	82,0	52,0	2,31	2,987	115-933
60	150	31/36	-	82,0	52,0	2,31	3,051	115-934
	151	31/36	-	82,0	52,0	2,31	3,115	115-935

Obroty graniczne <i>Speed rating</i>	Rys. <i>Fig.</i>
w smarze <i>grease</i>	
obr./min.	
3300	1
3300	1
3300	1
3200	1
3200	1
2900	1
2900	1
2900	1
2900	1
2500	1
2500	1
2500	1

4.6.1

4.6.1 Łożyska specjalne: rolki toczne

Special bearings: cam rollers



Wymiary główne <i>Dimensions</i>				Nośność <i>Basic load rating</i>		Granica zmęczenia <i>Fatigue limit</i>	Masa <i>Mass</i>	Oznaczenie łożyska <i>Bearing designation</i>
d	D	B/C	R	dynam. <i>dynamic</i>	statycz. <i>static</i>	Cu		
mm				kN		kN	kg	
	88,8	23/29	300	22,5	26,5	1,2	0,89	114-1100TNG-2RSR
35	89,1	23/29	300	22,5	26,5	1,2	0,9	114-1101TNG-2RSR
	89,4	23/29	300	22,5	26,5	1,2	0,91	114-1102TNG-2RSR

Obroty graniczne
Speed rating

w smarze
grease

obr./min.

6200

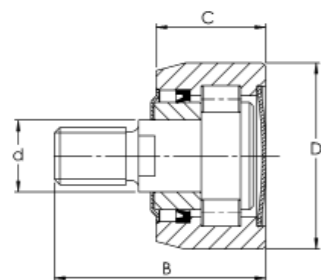
6200

6200

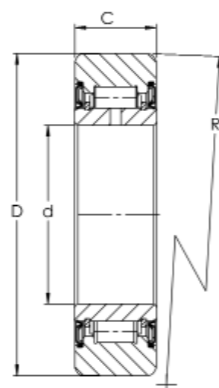
4.6.1

4.6.1 Łożyska specjalne: rolki toczne

Special bearings: cam rollers



Rys. 1



Rys. 2

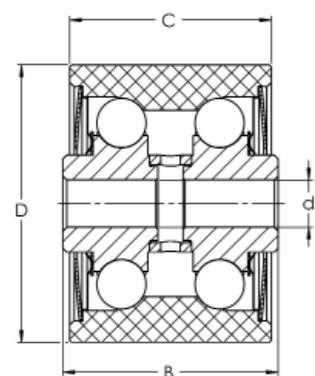
Wymiary główne <i>Dimensions</i>				Nośność <i>Basic load rating</i>		Granica zmęczenia <i>Fatigue limit</i>	Masa <i>Mass</i>	Oznaczenie łożyska <i>Bearing designation</i>
d	D	B/C	R	dynam. <i>dynamic</i>	statycz. <i>static</i>	Cu		
mm				kN		kN	kg	
20	52	59/30,6	–	25,0	21,7	2,65	0,512	CBK-320
50	90	23/22,7	500	57,0	88,0	10,73	0,682	214-1185V-2RS
55	136,552	46,304	381	144,0	231,0	28,17	3,86	675-815-2RS

Obroty graniczne <i>Speed rating</i>	Rys. <i>Fig.</i>
w smarze <i>grease</i>	
obr./min.	
8400	1
1400	2
2800	2

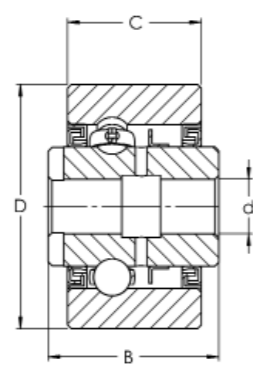
4.6.1

4.6.1 Łożyska specjalne: rolki toczne

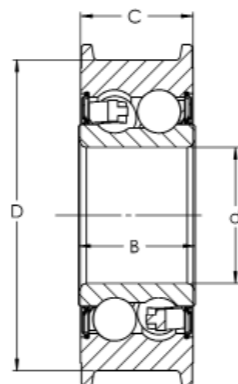
Special bearings: cam rollers



Rys. 1



Rys. 2



Rys. 3

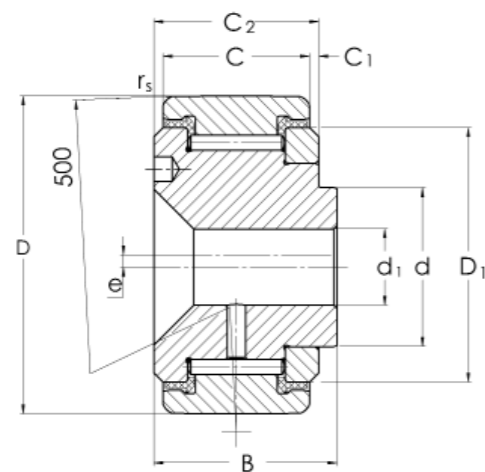
Wymiary główne Dimensions			Nośność Basic load rating		Granica zmęczenia Fatigue limit	Masa Mass	Oznaczenie łożyska Bearing designation
d	D	B/C	dynam. dynamic	statycz. static	Cu		
mm			kN		kN	kg	
12,2	71,4	55,5/52	50,0	37,0	1,68	1,151	124-659DV-2Z
12,2	71,4	71/65,1	50,0	37,0	1,68	1,44	124-662DV-2Z
14,05	63	44/34,5	16,0	7,9	0,36	0,669	CBK-191
45	95	41/38	52,0	39,9	1,81	1,27	174-1057TNG-2RS

Obroty graniczne <i>Speed rating</i>	Rys. <i>Fig.</i>
w smarze <i>grease</i>	
obr./min.	
3700	1
3700	1
6600	2
4100	3

4.6.1

4.6.2 Łożyska specjalne: rolki prowadzące nośne

Special bearings: support rollers



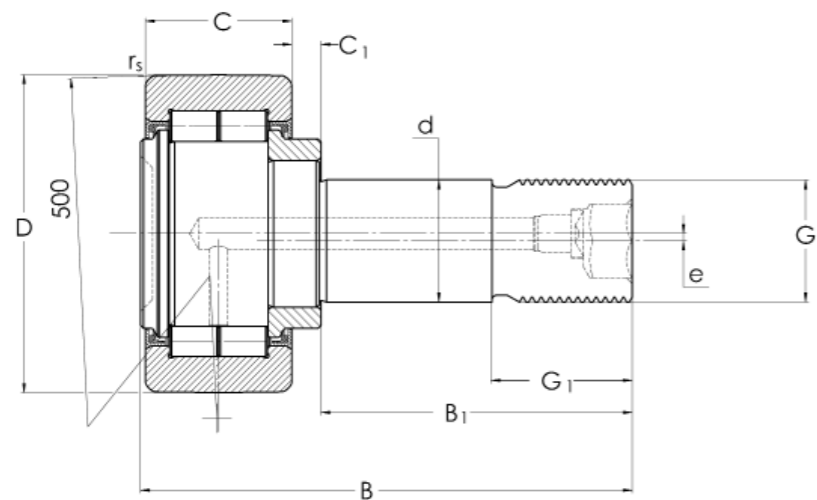
Wymiary główne				Nośność		Granica zmęczenia	Wymiary					
Dimensions				Basic load rating			Fatigue limit	Dimensions				
d	D	B	C	dynam.	statycz.	Cu		D ₁	d ₁	C ₁	C ₂	r _{s min.}
mm				kN		kN	mm					
26	52	30	24	30,8	63,0	7,7	41,6	12,1	1,5	27	1	2

Obroty graniczne <i>Limiting speeds</i>	Masa <i>Mass</i>	Oznaczenie łożyska <i>Bearing designation</i>
w smarze <i>grease</i>		
obr./min	kg	
1600	0,35	713-1271V

4.6.2

4.6.3 Łożyska specjalne: rolki prowadzące popychaczy

Special bearings: cam followers



Złączka smarowa (grease nipple) NIP A2x7.7
Wewnętrzny sześciokąt w trzpieniu (internal hexagon in stud) 12

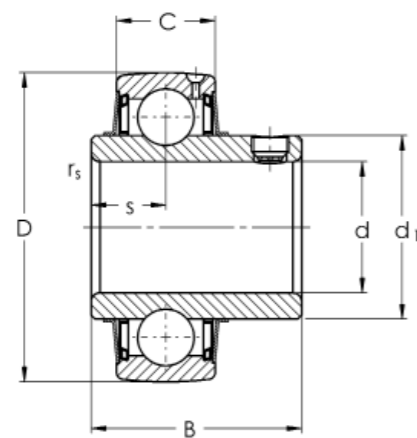
Wymiary główne Dimensions			Nośność Basic load rating		Granica zmęczenia Fatigue limit	Wymiary Dimensions						
d	D	B	dynam. dynamic	statycz. static	Cu	B ₁	C	C ₁	G	G ₁	r _{s min.}	e
mm			kN		kN	mm						
20	52	80,6	44,0	59,8	7,3	98	24	4,8	M20x1,5	23	1	1,2

Obroty graniczne <i>Limiting speeds</i>	Masa <i>Mass</i>	Oznaczenie łożyska <i>Bearing designation</i>
w smarze <i>grease</i>		
obr./min	kg	
1900	0,50	723-1272V-2RS

4.6.3

4.7 Łożyska specjalne: kulkowe samonastawne

Special bearings: Y-Bearings



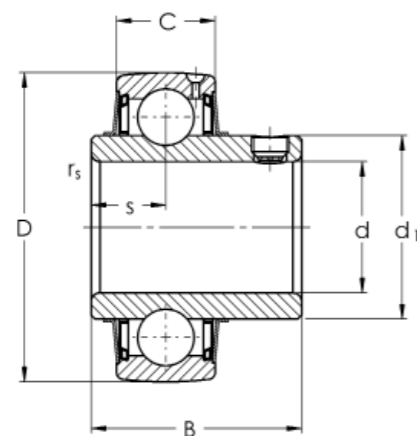
Wymiary główne <i>Dimensions</i>						Nośność <i>Load rating</i>		Granica zmęczenia <i>Fatigue limit</i>	Oznaczenie łożyska <i>Bearing designation</i>	
d	SFERA D	B	C	$r_{s\ min}$	S	d_1	dynam. <i>dynamic</i>	statycz. <i>static</i>	Cu	
mm							kN	kN		
50	90	51,6	24	1,1	19	62,4	27	23,2	1,1	184-1034-2ZS1

Obroty graniczne <i>Limiting speeds</i>	Masa <i>Mass</i>
w smarze <i>grease</i>	
obr./min.	kg
2400	0,745

4.7

4.7 Łożyska specjalne: kulkowe samonastawne

Special bearings: Y-Bearings



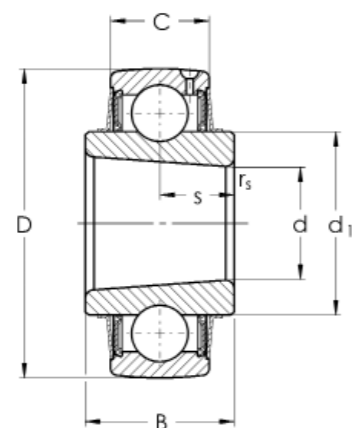
Wymiary główne <i>Dimensions</i>		Nośność <i>Load rating</i>		Granica zmęczenia <i>Fatigue limit</i>		Oznaczenie łożyska <i>Bearing designation</i>				
d	D	B	C	$r_{s\ min}$	S	d_1				
						dynam. <i>dynamic</i>	statycz. <i>static</i>			
						kN	kN			
40	110	52	32	1,5	22	67,5	62	37,1	1,7	114-981-2RSR-2Z

Obroty graniczne <i>Limiting speeds</i>	Masa <i>Mass</i>
w smarze <i>grease</i>	
obr./min.	kg
2800	1,84

4.7

4.7 Łożyska specjalne: kulkowe samonastawne

Special bearings: Y-Bearings



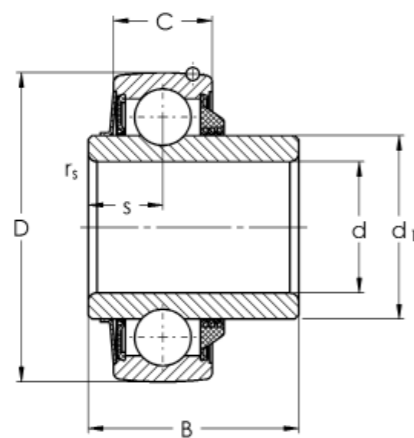
Wymiary główne <i>Dimensions</i>		Nośność <i>Load rating</i>		Granica zmęczenia <i>Fatigue limit</i>	Oznaczenie łożyska <i>Bearing designation</i>					
d	SFERA D	B	C	$r_{s\ min}$	S	d_1	dynam. <i>dynamic</i>	statycz. <i>static</i>	Cu	
							kN		kN	
45	85	30	22	1,0	15	56,57	25,2	20,5	0,9	114-802-K-2RSR

Obroty graniczne <i>Limiting speeds</i>	Masa <i>Mass</i>
w smarze <i>grease</i>	
obr./min.	kg
2600	0,55

4.7

4.7 Łożyska specjalne: kulkowe samonastawne

Special bearings: Y-Bearings



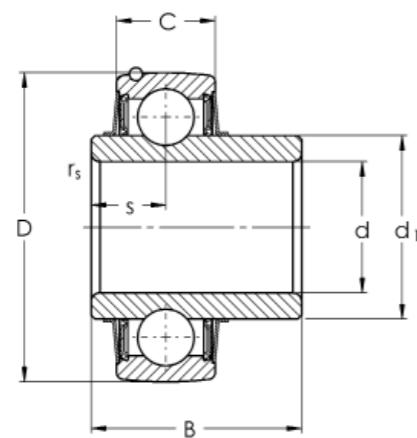
Wymiary główne <i>Dimensions</i>						Nośność <i>Load rating</i>		Granica zmęczenia <i>Fatigue limit</i>	Oznaczenie łożyska <i>Bearing designation</i>	
d	D	B	C	$r_{s\ min}$	S	d_1	dynam. <i>dynamic</i>	statycz. <i>static</i>	Cu	
mm						kN		kN		
40	90	52	28	1,1	19	55,2	40,7	29,9	1,4	114-728-2RS

Obroty graniczne <i>Limiting speeds</i>	Masa <i>Mass</i>
w smarze <i>grease</i>	
obr./min.	kg
2800	1,117

4.7

4.7 Łożyska specjalne: kulkowe samonastawne

Special bearings: Y-Bearings



Wymiary główne <i>Dimensions</i>		Nośność <i>Load rating</i>		Granica zmęczenia <i>Fatigue limit</i>		Oznaczenie łożyska <i>Bearing designation</i>				
d	SFERA D	B	C	$r_{s\min}$	S	d_1	dynam. <i>dynamic</i>	statycz. <i>static</i>	Cu	
mm							kN	kN		
40	90	52	28	1,1	19	55,2	40,7	23,9	1,1	114-708-2RS

Obroty graniczne <i>Limiting speeds</i>	Masa <i>Mass</i>
w smarze <i>grease</i>	
obr./min.	kg
2800	1,117

4.7

4.8 Łożyska specjalne: walcowe jedno i dwurzędowe

Budowa

Łożysko walcowe składa się z pierścienia wewnętrznego, pełnej ilości wałeczków, pierścieni oporowych i pierścieni zabezpieczających (sprężynujących) typu SB lub JV. Całość jest zabezpieczona plastikową tulejką chroniącą łożysko przed uszkodzeniem na czas transportu i montażu u klienta. Produkowane łożyska występują jako jedno lub dwurzędowe.

Właściwości i zastosowanie

Dzięki zwartej budowie łożyska te najczęściej są wykorzystywane w przekładniach plane-

tarnych. W przekładniach planetarnych mają zapewnić maksymalną wydajność i niezawodność przy minimalnej przestrzeni zabudowy. Łożyska walcowe dzięki pełnej ilości wałeczków zapewniają dużą sztywność i najwyższą możliwą nośność promieniową. W konsekwencji maksymalna prędkość obrotowa jest znacznie mniejsza niż łożysk wyposażonych w koszyk. W tej konstrukcji elementy toczne poruszają się bezpośrednio w otworze koła satelity. Łożyska w satelicie osiowo ustalane są za pomocą podkładek oporowych oraz pierścieni zabezpieczających.

4.8 Special bearings: single and double-row cylindrical roller bearings

Design

Cylindrical roller bearing consist of inner ring, full complement of rolling elements, thrust rings SB or JV-type snap ring. Whole assembly is secured with plastic sleeve which protects bearing from damage during transportation and mounting at client site. Manufactured bearings are available as single and double-row.

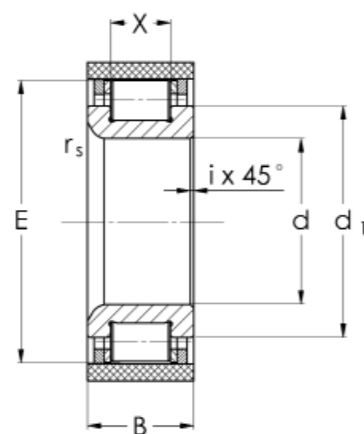
Applications and properties

Thanks to compact design such bearings are mainly utilized in planetary gears. Such

gears have to provide the maximum level of efficiency and reliability in a limited space. Cylindrical bearings thank to full complement of rolling elements ensure high rigidity and best possible radial load rating. As a consequence limiting speed is lower than in bearing equipped with cages. In such designs rolling elements are mating directly with planetary wheel bore. Bearing in planetary gear is set by snap rings and securing rings.

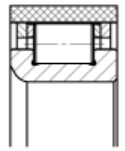
4.8.1 Łożyska specjalne: walcowe jednorzędowe

Special bearings: single-row cylindrical roller bearings

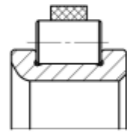


Wymiary główne Dimensions			Nośność Basic load rating		Granica zmęczenia Fatigue limit	Obroty graniczne Speed rating		Oznaczenie łożyska Bearing designation
d	E	B	dynam. dynamic	statycz. static	Cu	w smarze grease	w oleju oil	
mm			kN		kN	obr./min.		
18	32,52	13	19,9	21,2	2,6	4600	6200	263-899
20	33,90	16	27,0	30,0	3,7	3900	5200	263-1023
	36,81	16	27,5	27,9	3,4	3900	5200	263-919
	42,51	12	21,9	21,8	2,7	3100	4100	263-1122
	42,51	12	21,9	21,8	2,7	3100	4100	263-1063
	42,51	16	31,2	34,4	4,2	3100	4100	263-1021
25	42,55	18	40,5	47,8	5,8	3100	4100	263-1105
	46,52	18	45,0	48,1	5,9	3100	4100	263-1154
	46,52	18	45,0	48,1	5,9	3100	4100	263-1294
	46,52	18	45,0	48,1	5,9	3100	4100	263-898

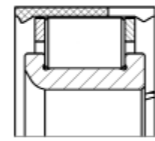
Wersja
Version



A



B



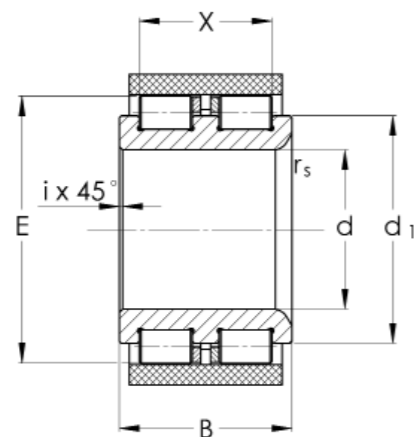
C

Masa Mass	Wymiary Dimensions		Wersja Version			
	r_s min.	i	d_1 max.	X		
kg	mm					
0,04	2	0,3	25,15	8	A	
0,07	2,6	0,3	28,6	10	A	
0,06	2,6	0,3	28,6	9	A	
0,07	2,6	0,3	34,8	6	A	
0,07	2,6	0,3	34,8	6	B	
0,09	2,5	0,3	34,8	9	A	
0,11	3	0,3	34,8	12	A	
0,14	3	0,3	35,8	12	A	
0,15	3	0,3	35,8	12	A	
0,13	3	0,3	35,8	12	C	

4.8.1

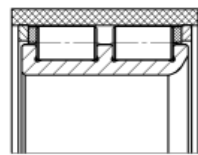
4.8.2 Łożyska specjalne: walcowe dwurzędowe

Special bearings: double-row cylindrical roller bearings

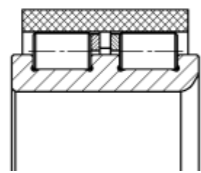


Wymiary główne Dimensions			Nośność Basic load rating		Granica zmęczenia Fatigue limit	Obroty graniczne Speed rating		Oznaczenie łożyska Bearing designation
d	E	B	dynam. dynamic	statycz. static	Cu	w smarze grease	w oleju oil	
mm			kN		kN	obr./min.		
18	30,47	20	29,0	35,0	4,3	4600	6200	263-1183
20	33,85	20	33,0	39,0	4,8	3900	5200	263-1184
24	38,61	23	44,0	58,0	7,1	3400	4600	263-1182
	40,25	26	44,0	59,8	7,3	3400	4600	263-904
25	40,25	26	44,0	59,8	7,3	3100	4100	263-1092
27	41,80	25	51,0	73,0	8,9	2800	3800	263-1181
	49,60	25	57,1	70,4	8,6	2800	3800	263-1089
30	49,60	26	57,1	70,4	8,6	2800	3800	263-922
	49,60	26	57,1	70,4	8,6	2800	3800	263-920
32	46,60	25	54,3	82,5	10,1	2600	3500	263-1022
	48,24	34	76,5	114,0	13,9	2600	3500	263-1180
38	51,75	29	71,50	95,50	11,6	2600	3500	263-1017
	52,95	28	59,2	97,0	11,8	2500	3400	263-921
	57,91	38	107,0	158,0	19,3	2500	3400	263-1188

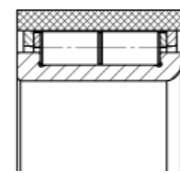
Wersja
Version



A



B



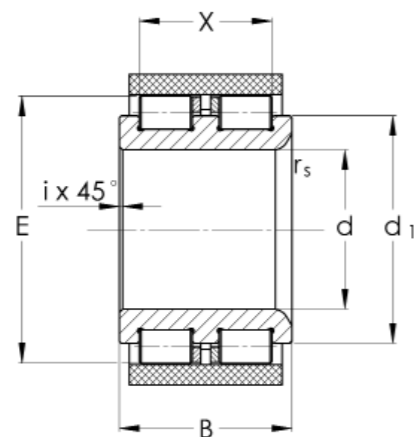
C

Masa Mass	Wymiary Dimensions		Wersja Version		
	r_s min.	i	d_1 max.	X	
kg	mm				
0,06	2	0,3	25	13	C
0,08	2,5	0,3	28,4	13	C
0,10	2,5	0,3	32,3	16	C
0,14	2,5	0,3	34,3	20	B
0,13	2,5	0,3	34,3	20	B
0,13	2,5	0,3	35,5	18	C
0,18	3	0,3	40	20	B
0,19	3	0,3	40	20	B
0,20	3	0,3	38,6	20	A
0,16	3	0,3	41,2	20,5	A
0,21	2,5	0,3	40,35	27,7	B
0,24	3	0,3	42,5	24	B
0,19	3	0,3	47	22	B
0,34	3	0,3	47,3	31,7	B

4.8.2

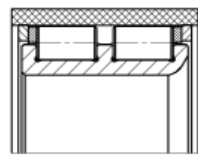
4.8.2 Łożyska specjalne: walcowe dwurzędowe

Special bearings: double-row cylindrical roller bearings

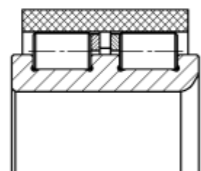


Wymiary główne		Nośność		Granica zmęczenia	Obroty graniczne		Oznaczenie łożyska	
Dimensions		Basic load rating			Fatigue limit	Speed rating		Bearing designation
d	E	B	dynam.	statycz.	Cu	w smarze	w oleju	
mm			dynamic	static	kN	grease	oil	
	57,81	34	86	141	17,2	2300	3000	263-1177
40	61,74	28	70,6	90,6	11,0	2300	3000	263-918
	61,74	32	85,4	115,8	14,1	2300	3000	263-917
	61,74	38	101	143	17,4	2300	3000	263-962
42	60,75	37	100,7	156,9	19,1	2300	3000	263-924
44	62,97	37	103,5	164,4	20,0	2100	2800	263-1020
45	66,85	37,5	106	157	19,1	2100	2800	263-923
50	72	31	114,8	178,7	21,8	1800	2500	263-1064
	72,33	40	131	195	23,8	1800	2500	263-1024
	72,33	42	131	195	23,8	1800	2500	263-963
	94,75	44	178	237	28,9	1400	1900	264-1018
55	77,07	31	117	188	22,9	1400	1900	264-1296

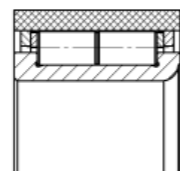
Wersja
Version



A



B



C

Masa Mass	Wymiary Dimensions		Wersja Version		
	r_s min.	i	d_1 max.	X	
kg	mm				
0,29	3,2	0,3	50,0	27,7	B
0,28	3	0,3	50,2	20,6	B
0,32	3	0,3	50,2	24,6	B
0,37	1,5	–	50,5	31,5	B
0,35	3,0	0,3	51,5	30,9	B
0,37	2,5	0,3	53,4	31,0	B
0,42	3,5	0,3	55,8	28,6	B
0,39	4	0,3	62,0	24,0	C
0,49	1,1	0,3	59,0	33,0	A
0,50	1,1	0,3	59,0	35,6	A
1,27	6,2	0,3	73,05	34,1	B
0,42	3,0	0,3	66,00	24,0	C

4.8.2

4.9 Łożyska specjalne: kulkowe podatne (do przekładni falowych)

Budowa

Łożyska podatne składają się z pierścienia zewnętrznego i wewnętrznego kulek oraz koszyka z tworzywa. Są to łożyska kulkowe jednorzędowe ze sprężystymi pierścieniami. Ze względu na specyficzne wymagania spełniają inne funkcje niż łożyska w normalnej zabudowie. Dzięki sprężystości pierścienie przybierają owalny kształt, posiadają dużą dokładność wymiarowa, specjalny koszyk oraz mały przekrój.

Łożyska podatne zalicza się do grupy łożysk specjalnych, ich wymiary główne nie są zgodne z normą międzynarodową ISO 15.

Koszyki

Koszyki są wykonane z poliamidu wzmocnionego włóknem szklanym.

Zakres temperatur dla pracy ciągłej: od -30°C do +120°C.

Właściwości

Pierścienie w łożysku kulkowym podatnym mają znacznie mniejszą grubość od pierścieni łożysk o zwykłej konstrukcji o podobnych wymiarach. Dzięki temu posiadają dużą sprężystość, co zapewnia łożysku roboczą owalność O (wartości podano w tabeli). Pierścień wewnętrzny osadzony jest na krzywce w kształcie elipsy a pierścień zewnętrzny poprzez kulki faluje (specjalny materiał i obróbka cieplna).

Zastosowanie

Łożyska podatne mają zastosowanie przeważnie w zespołach falowych reduktorów obrotów w przekładniach harmonicznym stosowanych w manipulatorach i robotach.

4.9 Special bearings: ball bearings with flexible rings (for harmonic drives)

Design

Bearings with flexible rings consist of inner ring, outer ring, balls and a plastic cage. These are single-row ball bearings with flexible rings. Those bearings due to specific requirements carry out different functions than bearings in normal housing conditions. Thanks to their flexibility rings tend to ovalize, they have great dimensional accuracy, special cage and small cross-section.

Bearings with flexible rings are categorized as special bearings, their main dimensions are not in accordance with international standard ISO15.

Cages

Cages are made from fiberglass reinforced polyamide. Temperature range for constant operation from -30°C up to +120°C.

Properties

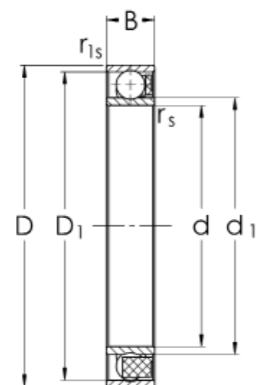
Rings in flexible rings ball bearings have considerably smaller thickness than the standard design ball bearing of similar dimensions. Thanks to this they have high elasticity which ensures operating ovalness O (value given in chart). Outer ring is mounted on an ellipse-shaped cam and outer ring flexes (special material and heat treatment)

Applications

Bearings with flexible rings are used mainly in harmonic drive assemblies implemented in robots and manipulators.

4.9 Łożyska specjalne: kulkowe podatne (do przekładni falowych)

Special bearings: ball bearings with flexible rings (for harmonic drives)



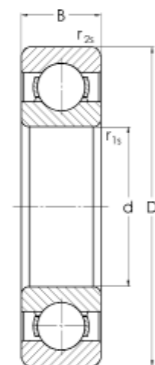
Wymiary główne Dimensions			Nośność Basic load rating	Owalizacja pierś. wewn. Ovalization of inner ring		Obroty graniczne Limiting speeds	Oznaczenie łożyska Bearing designation
				$O = \frac{d_{max.} - d_{min.}}{2}$			
d	D	B	dynam. dynamic	max.	min.	w oleju oil	
mm			kN	mm		obr./min.	
31	42	7	5,5	0,56	0,30	8000	113-1145TN
37	50	8	8,7	0,66	0,40	7400	113-982TN
45	60	9	12,1	0,80	0,50	6200	113-983TN
52	72	12	18,3	0,90	0,60	5100	114-977TN
60	80	12	18,9	1,00	0,70	4500	114-940TN
90	120	18	42,2	1,60	1,20	3000	114-876TN
120	160	24	66,0	2,00	1,50	2200	115-941TN
145	193	28	86,4	-	-	1700	115-875TN

Masa	Wymiary				Oznaczenie łożyska
<i>Mass</i>	<i>Dimensions</i>				<i>Bearing designation</i>
	r_s min.	r_{1s} min.	D_1 min.	d_1 max.	
kg	mm				wg ZKL
0,02	0,3	0,3	40,1	33,1	LGVZ4231
0,28	0,3	0,3	47,8	39,5	LGVZ5037
0,05	0,4	0,4	57,5	47,7	LGVZ6045
0,10	0,3	0,2	68,5	55,6	-
0,11	0,4	0,4	76,7	64,0	LGVZ8060
0,37	0,8	0,6	114,8	95,2	LGVZ12090
0,88	1,0	1,0	153,4	127,7	LGVZ160120
1,42	1	1	184,3	154,4	-

4.9

4.10 Łożyska specjalne: łożyska do sprzętu lotniczego

Special bearings: bearings for aviation



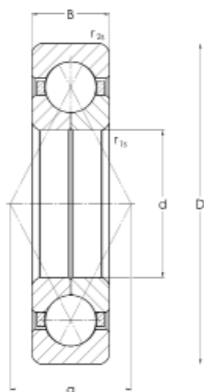
Wymiary główne <i>Dimensions</i>			Nośność <i>Basic load rating</i>		Granica zmęczenia <i>Fatigue limit</i>		Oznaczenie łożyska <i>Bearing designation</i>	
d	D	B	r _{1s} min.	r _{2s} min.	dynam. <i>dynamic</i>	statycz. <i>static</i>	Cu	
mm					kN		kN	
70	110	20	1,1	1,1	38	30,9	1,4	URE6014MA
85	110	13	1	1	21,8	21,6	1,0	61817MAP6

Obroty graniczne		Masa
<i>Limiting speeds</i>		<i>Mass</i>
w smarze	w oleju	
<i>grease</i>	<i>oil</i>	
obr./min.		kg
6000	7000	0,69
6000	7000	0,26

4.10

4.10 Łożyska specjalne: łożyska do sprzętu lotniczego

Special bearings: bearings for aviation



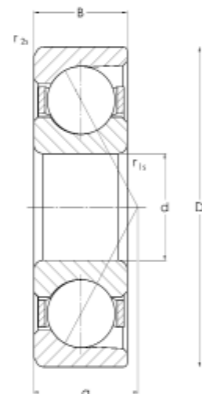
Wymiary główne Dimensions						Nośność Basic load rating		Granica zmęczenia Fatigue limit	Oznaczenie łożyska Bearing designation
d	D	B	r _{1s} min.	r _{2s} min.	a	dynam. statycz. dynamic static		Cu	
mm						kN		kN	
55	120	29	2	2		139	119	5,4	QBJ55A1SP5
65	100	18	1,1	1,1	40,24	55	61,5	2,8	QJ1013XMAP6
205	270	28	2,1	2,1	166,3	97	132	3,9	CBK-222A

Obroty graniczne		Masa
<i>Limiting speeds</i>		<i>Mass</i>
w smarze	w oleju	
<i>grease</i>	<i>oil</i>	
obr./min.		kg
4500	6000	1,59
5300	7000	0,51
1700	2400	4,70

4.10

4.10 Łożyska specjalne: łożyska do sprzętu lotniczego

Special bearings: bearings for aviation



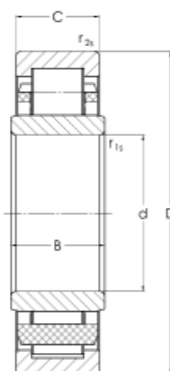
Wymiary główne Dimensions						Nośność Basic load rating		Granica zmęczenia Fatigue limit	Oznaczenie łożyska Bearing designation
d	D	B	r _{1s} min.	r _{2s} min.	a	dynam. dynamic	statycz. static	Cu	
mm						kN		kN	
50	72	12	0,6	0,6	14,2	12,1	11,3	5,1	71910MBP5

Obroty graniczne		Masa
<i>Limiting speeds</i>		<i>Mass</i>
w smarze	w oleju	
<i>grease</i>	<i>oil</i>	
obr./min.		kg
15000	20000	0,12

4.10

4.10 Łożyska specjalne: łożyska do sprzętu lotniczego

Special bearings: bearings for aviation



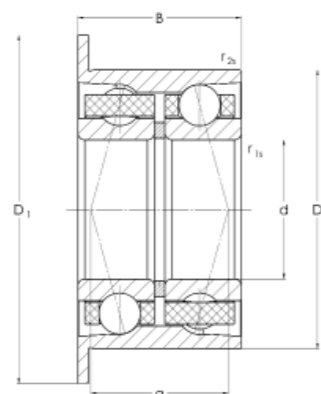
Wymiary główne				Nośność		Granica zmęczenia	Oznaczenie łożyska
Dimensions				Basic load rating		Fatigue limit	Bearing designation
d	D	B	C	r _{1s} min.	r _{2s} min.	dynam. static.	Cu
mm						kN	kN
75	115	24	20	1	1	59	73
							3,3
							NUB1015AFBPS3

Obroty graniczne		Masa
<i>Limiting speeds</i>		<i>Mass</i>
w smarze	w oleju	
<i>grease</i>	<i>oil</i>	
obr./min.		kg
5600	6700	0,69

4.10

4.10 Łożyska specjalne: łożyska do sprzętu lotniczego

Special bearings: bearings for aviation



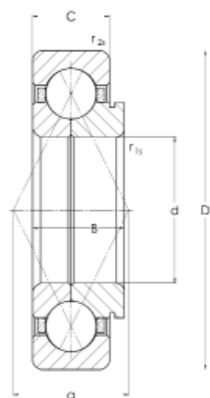
Wymiary główne								Nośność		Granica zmęczenia	Oznaczenie łożyska
Dimensions								Basic load rating		Fatigue limit	Bearing designation
d	D	D ₁	B	r _{1s} min.	r _{2s} min.	a	dynam.	statycz.	Cu		
mm								kN		kN	
120	160	188	33	1	1	114,8	55,5	84,5	3,2	CBK-510P6	

Obroty graniczne		Masa
<i>Limiting speeds</i>		<i>Mass</i>
w smarze	w oleju	
<i>grease</i>	<i>oil</i>	
obr./min.		kg
3600	4400	1,79

4.10

4.10 Łożyska specjalne: łożyska do sprzętu lotniczego

Special bearings: bearings for aviation



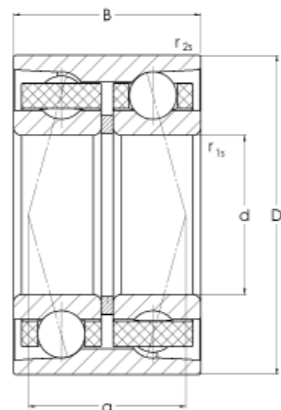
Wymiary główne <i>Dimensions</i>								Nośność <i>Basic load rating</i>		Granica zmęczenia <i>Fatigue limit</i>	Oznaczenie łożyska <i>Bearing designation</i>
d	D	B	C	r _{1s} min.	r _{2s} min.	a	dynam.	statycz.	Cu		
mm							kN		kN		
40	80	22	18	1,1	1,1	48	59	50	2,3	QJ208XMAP6	

Obroty graniczne		Masa
<i>Limiting speeds</i>		<i>Mass</i>
w smarze	w oleju	
<i>grease</i>	<i>oil</i>	
obr./min.		kg
6700	9000	0,47

4.10

4.10 Łożyska specjalne: łożyska do sprzętu lotniczego

Special bearings: bearings for aviation



Wymiary główne Dimensions						Nośność Basic load rating		Granica zmęczenia Fatigue limit	Oznaczenie łożyska Bearing designation
d	D	B	r _{1s min.}	r _{2s min.}	a	dynam.	statycz.	Cu	
mm						kN		kN	
180	225	34	1,1	1,1	159,1	64	120	3,8	3836ADBLP6

Obroty graniczne		Masa
<i>Limiting speeds</i>		<i>Mass</i>
w smarze	w oleju	
<i>grease</i>	<i>oil</i>	
obr./min.		kg
1700	2100	3,14

4.10

4.11 Łożyska specjalne: stożkowe

Konstrukcja wewnętrzna łożysk stożkowych w wykonaniu specjalnym jest taka sama jak łożysk znormalizowanych.

Łożyska w wykonaniu specjalnym są uzupełnieniem typów i rozmiarów znormalizowanych łożysk stożkowych.

Mają zastosowanie w różnych gałęziach przemysłu w przypadku gdy niemożliwe jest zastosowanie łożysk znormalizowanych.

4.11 Special bearings: tapered

Internal geometry of special tapered bearings is the same as in standardized bearings.

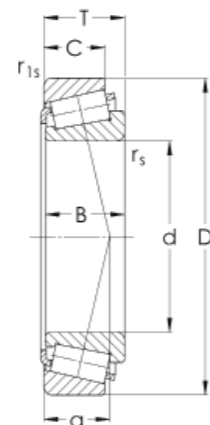
Special tapered bearings are complementary to the standardized types and sizes of ball bearings.

This type of bearings is used in many different industry applications when standard bearing is impossible to implement.

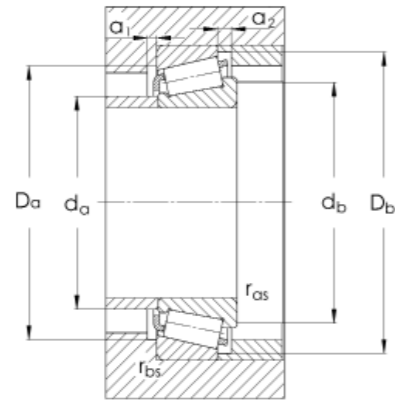
4.11

4.11.1 Łożyska specjalne: stożkowe jednorzędowe

Special bearings: tapered roller bearings



Wymiary główne Dimensions								Nośność Basic load rating		Granica zmęczenia Fatigue limit	Oznaczenie łożyska Bearing designation
d	D	T	B	C	r _{s min.}	r _{1s min.}	a	dynam. statycz. dynamic static	Cu		
mm								kN	kN		
15	35	11	10,75	8,5	0,7	1,25	8,6	15,3	13,8	1,7	CBK-170B
	42	13	13,5	10	1	1	9,2	21,4	22	2,7	CBK-257
19,05	45,237	15,494	16,637	12,065	1,3	1,3	10,2	29,5	30,2	3,7	CBK-087
20	43	13,25	12	11	3	1,5	10,2	20,6	21	2,6	CBK-173
22	41	14,4	14,6	11,4	1	1	9,4	18,4	21,2	2,6	CBK-323B
23	52	15	14,26	12,7	3	1,5	11,5	27,2	29,3	3,6	CBK-258
26	52	15	14,26	12,7	2,9	1,5	11,5	27,2	29,3	3,6	CBK-171
31,75	59,131	15,875	16,764	11,811	3,55	1,3	13,3	36,6	40,4	4,9	CBK-088
33,338	76,2	29,37	28,575	23,02	0,3	2	23,0	79	107	13	CBK-093
	65,088	18,034	18,288	13,97	3,56	1,3	14,4	48	58,5	7,1	CBK-333
34,925	69,012	19,845	19,583	15,875	1,6	1,3	15,1	57,9	66,7	8,1	CBK-348
	73,025	23,812	24,608	19,05	1,6	2,3	16,0	71,2	83	10,1	CBK-350
	76,2	29,37	28,575	23,02	2	2	23,0	79	107	13	CBK-094
35	80	32	32	25	1,5	1,5	20,8	98	134	16,3	514-747
36	68	16,5	16,5	13,75	1,5	1,5	14,6	36,4	40,6	5,0	CBK-091
38	63	17,1	17	13,5	2	1,5	14,5	44	59	7,2	513-716A
38,1	79,375	29,37	29,771	23,812	4	4	20,6	90,5	120	14,6	514-809
39	72,015	21,5	20,64	16,74	2	0,5	17,6	56	68,6	8,4	CBK-187
41,275	72,11	19,558	19,812	14,732	2,2	1,5	16,2	55,2	68,6	25,1	514-873
	82,55	26,543	26,654	20,193	3,5	3,3	23,3	73	92,5	11,3	CBK-387
	95,25	27,783	28,575	22,225	0,8	0,8	20,2	105	134	16,3	CBK-327
44,45	95,25	30,958	28,575	22,225	3,6	1,7	31,0	102	126	15,4	CBK-334
	95,25	30,958	27,575	22,225	3,6	0,8	31,0	102	126	15,4	CBK-334X1
45,618	82,931	23,812	25,4	19,05	3,6	0,8	17,6	81,4	96	11,7	CBK-349
46	75	18	18	14	2,5	1,5	16,0	51,5	70,5	8,6	CBK-331A
47,625	96,838	21	21,944	15,875	0,787	0,76	17,5	74,5	76	9,3	CBK-351



Wymiary zabudowy
Abutment dimensions

Obroty graniczne
Limiting speeds

Masa
Mass

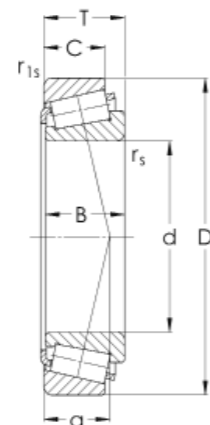
Współczynniki obliczeniowe
Load calculation factors

$d_{a \max}$	$d_{b \min}$	$D_{a \min}$	$D_{b \min}$	$a_{1 \min}$	$a_{2 \min}$	$r_{as \max}$	$r_{bs \max}$	obr./min.		kg	e	Y	Y _o
mm								w smarze	w oleju				
								grease	oil				
19	19,5	29	32	2,5	3	0,7	1,25	19200	24000	0,05	0,45	1,33	0,73
23	23,5	31	37	2,5	3,2	1	1	16000	20000	0,10	0,40	1,51	0,83
25	25,5	38	41	3	3,8	1	1	14000	18000	0,13	0,30	2,00	1,10
26	29	34,5	40	2	2,5	3	1,5	14000	18000	0,10	0,38	1,60	0,88
27	29	34,5	38,5	3	3	1	1	14000	18000	0,08	0,26	2,27	1,25
31,5	34	41	47,5	3	2	3	1,5	11000	14000	0,16	0,40	1,51	0,83
31,5	36	41	47,5	2	2	3	1,5	11000	14000	0,14	0,40	1,51	0,83
38	44,5	51	55	3	4	3,5	1	8800	11000	0,18	0,41	1,46	0,80
44	40	58	72	2,5	6	0,3	2,2	9600	12000	0,68	0,55	1,10	0,60
44	47	55	61	3	4,5	3,5	1,3	8800	11000	0,30	0,38	1,59	0,88
43	42,5	57	65	3	4,5	1,6	1,3	8800	11000	0,36	0,38	1,57	0,87
43	47	60	68	4,5	5,5	1,6	2,3	7000	8800	0,49	0,29	2,06	1,13
43	47	58	72	5	5,5	2	2	7000	8800	0,68	0,55	1,10	0,60
46	53	64	76	5	5,2	1,5	1,5	6400	8000	0,81	0,36	1,68	0,92
44	48	57	65	3	3	1,5	1,5	7600	9600	0,28	0,44	1,36	0,75
43	46	56	60	3	4	2	1,5	9600	12000	0,20	0,42	1,44	0,79
45,5	53	67	74	3,5	6	4	4	7400	9300	0,69	0,37	1,60	0,88
44,5	50	63	67	2	5,5	2	0,5	7000	8800	0,37	0,40	1,49	0,82
47	49	62	69	4	6	3	2,5	7000	8800	0,32	0,40	1,50	0,83
51	57	70	79	3	5,5	3,3	3,5	6700	8400	0,58	0,55	1,10	0,60
51	53	85	90	5,5	6,5	0,8	0,8	5600	7000	1,01	0,33	1,82	1,00
52	69	70	92	5	6,5	3,6	1	5600	7000	1,13	0,74	0,81	0,45
52	69	70	92	5	6,5	3,6	1	5600	7000	1,13	0,74	0,81	0,45
51	58	74	74	4,5	5,5	3,6	0,8	6800	8500	0,57	0,34	1,79	0,98
51	55	67	71	3,5	5	2,5	1,5	7000	8800	0,28	0,40	1,49	0,82
55	56	89	92	5,5	6	0,8	0,7	6000	7500	0,63	0,35	1,73	0,95

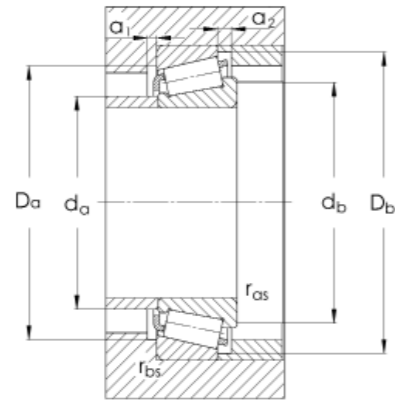
4.11.1

4.11.1 Łożyska specjalne: stożkowe jednorzędowe

Special bearings: tapered roller bearings



Wymiary główne Dimensions								Nośność Basic load rating		Granica zmęczenia Fatigue limit	Oznaczenie łożyska Bearing designation
d	D	T	B	C	$r_{1s \text{ min.}}$	$r_{1s \text{ min.}}$	a	dynam.	statycz.	Cu	
mm								kN		kN	
	95,25	27,873	28,575	22,225	3,5	0,8	20,2	105	134	16,3	CBK-322
50,8	100	35	35	27	2	2	25,2	136	178	21,7	CBK-393
	100	35	35	27	2	2	25,2	136	178	21,7	CBK-393X1P6X
	104,775	36,512	36,512	28,575	3,56	3,3	28,6	136	202	24,6	CBK-347
57,15	104,775	30,162	29,317	24,605	2,4	3,3	23,7	126	167	20,4	CBK-335
	112,712	30,162	30,162	23,812	4	2	24,4	136	172	21,0	514-765
60	127	36,513	36,513	26,988	2,2	2,2	33,0	165	228	27,8	CBK-261
61,913	146,05	41,275	39,688	25,4	3,5	3,3	45,6	213	257	30,7	515-1159
62	147	50,100	46,925	32,925	2	3	50,1	252	326	39,3	515-1147
63,5	95	17	15,5	11,55	1	1	28,5	37,4	54,7	6,7	CBK-200
65	95	17	16	13	1	1	21,1	42	64,5	7,9	514-683
	120	39	38,5	32	1,5	2	28,4	197	261	31,8	CBK-278A
66,675	110	22	21,996	18,824	0,8	1,3	18,6	91,5	114	13,9	CBK-336
	112,712	30,162	30,048	23,812	3,5	3,3	25,9	132,0	183	22,3	CBK-337
70	136,525	46,038	46,038	36,513	2,2	2,2	37,5	230	356	42,6	CBK-262
72	99,24	17	16	13	1	1	18,3	51	82,5	10,1	514-685
73,025	112,712	25,4	25,4	19,05	3,6	3,3	25,9	96	149	18,2	CBK-344
76,2	139,992	36,512	36,098	28,575	2,5	2	30,7	208	281	33,4	515-764
78	106	17	17,25	13,125	2	1	18,7	58,5	97,5	11,9	514-874
82,55	125,412	25,4	25,4	19,845	3,6	1,6	25,7	113	159	19,2	CBK-338
88,9	152,4	39,688	39,688	30,162	6,4	3,3	33,9	234	325	37,4	515-745
90	147	40	40	32,5	7	3,5	30,5	226	349	40,5	KHM218248/ KHM218210
95	135	20	20	14	5	2,5	30,9	76,5	133	15,5	515-838
100	160	41	40	32	2	2	38,4	251	396	44,7	CBK-263

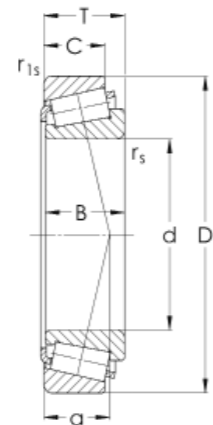


Wymiary zabudowy Abutment dimensions								Obroty graniczne Limiting speeds		Masa Mass	Współczynniki obliczeniowe Load calculation factors		
$d_{a \max}$	$d_{b \min}$	$D_{a \min}$	$D_{b \min}$	$a_{1 \min}$	$a_{2 \min}$	$r_{as \max}$	$r_{bs \max}$	w smarze grease	w oleju oil	kg	e	Y	Y _o
mm								obr./min.					
58	63,5	83	90	5,5	4	3	0,6	5900	7400	0,90	0,33	1,82	1,00
60	65	85	96	5	5	2	2	5900	7400	1,01	0,40	1,50	0,83
60	65	85	96	5	5	2	2	5900	7400	1,01	0,40	1,50	0,83
63	63,5	85	100	6	7,5	3	3	5000	6300	1,59	0,47	1,27	0,70
68	67,5	91	98	4	7	2	3	4800	6000	1,05	0,32	1,88	1,04
66	73	101	105	5	5,5	4	2	4800	6000	1,33	0,40	1,48	0,81
75	80	105	120	4	7	2,2	2,2	4500	5600	2,17	0,52	1,15	0,63
75	92	120	139	4	8,5	3,5	3,3	3600	4500	3,18	0,78	0,77	0,42
73	92	120	140	3	9	2	3	3600	4500	4,04	0,82	0,73	0,40
68	72	83	92	2	5	1	1	5000	6300	0,35	0,78	0,77	0,42
70	75	83	90	2	4	1,5	1,5	5000	6300	0,37	0,49	1,23	0,68
74	77	103	113	7	7	1,5	1,5	4400	5500	2,06	0,34	1,78	0,98
73	77	98	105	4	3	0,6	1	4800	6000	0,84	0,40	1,49	0,82
75	79,5	96	105	4	6	3	3	4800	6000	1,84	0,41	1,46	0,81
80	81	110	132	4	8	2,2	2,2	3800	4800	3,34	0,48	1,24	0,68
76	81	90	95	3	5	1	1	5000	6200	0,36	0,37	1,62	0,89
82	86	100	108	4	6	2,5	2	4600	5800	0,76	0,49	1,23	0,68
85	90	120	134	3	6	2,5	2	3600	4500	2,39	0,42	1,43	0,79
83	86	97	102	3	5	2	1	4800	6000	0,43	0,37	1,60	0,88
87	96	112	102	3	6	3,6	1,6	4000	5000	1,12	0,40	1,49	0,82
101	111	131	146	4	7	6	3	3400	4200	2,77	0,40	1,49	0,82
100	110	125	140	3	6	7	3,5	3600	4500	2,45	0,33	1,80	0,99
105	113	118	129	4	9	5	2,5	3600	4500	0,85	0,58	1,03	0,57
109	120	143	154	3	8	2	2	3200	4000	3,11	0,46	1,31	0,72

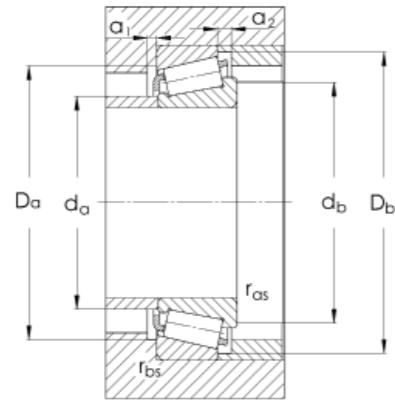
4.11.1

4.11.1 Łożyska specjalne: stożkowe jednorzędowe

Special bearings: tapered roller bearings



Wymiary główne Dimensions										Nośność Basic load rating		Granica zmęczenia Fatigue limit		Oznaczenie łożyska Bearing designation
d	D	T	B	C	r _s min.	r _{1s} min.	a	dynam. statycz. dynamic static		C _u				
mm										kN		kN		
107,95	158,75	23,02	21,438	15,875	3,5	3,3	37,1	107	164	18,5		CBK-339		
109,538	158,75	23,02	21,438	15,875	5	3,3	37,1	107	164	18,5		515-761		
110	180	41,275	41,275	30,163	3,68	3,35	42,1	264	432	46,9		CBK-264		
133,35	177,008	25,4	26,195	20,683	1,5	1,5	29,0	139	288	29,9		515-1106		
146,05	193,675	28,575	28,575	23,02	1,5	1,5	33,5	176	374	38,8		515-822		
158,75	205,583	23,812	23,812	18,258	1,5	1,5	33,0	160	274	27,9		516-819		
	205,583	23,812	23,812	18,258	4,8	1,5	33,0	160	274	27,9		516-1076		

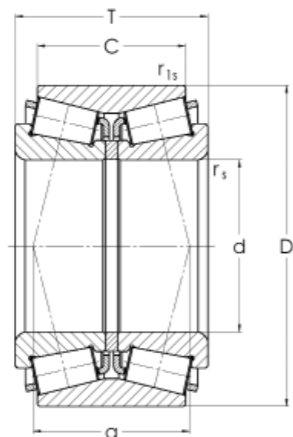


Wymiary zabudowy <i>Abutment dimensions</i>				Obroty graniczne <i>Limiting speeds</i>				Masa <i>Mass</i>	Współczynniki obliczeniowe <i>Load calculation factors</i>				
$d_a \text{ max.}$	$d_b \text{ min.}$	$D_a \text{ min.}$	$D_b \text{ min.}$	$a_1 \text{ min.}$	$a_2 \text{ min.}$	$r_{as} \text{ max.}$	$r_{bs} \text{ max.}$	w smarze w oleju <i>grease oil</i>		e	Y	Y_o	
								obr./min.	kg				
115	122	140	149	4	7	3	3	3200	4000	1,43	0,62	0,98	0,54
115	122	140	149	2	6	5	3	3200	4000	1,28	0,62	0,98	0,54
125	140	153	172	4	8	3,5	3	2900	3600	3,76	0,50	1,20	0,66
145	142	165	170	2	6	1,5	1,5	1900	2400	1,72	0,35	1,72	0,95
158	166	176	187	4	7	1,5	1,5	2500	3100	2,30	0,37	1,62	0,89
168	176	190	198	4	6	1,5	1,5	2400	3000	1,93	0,37	1,60	0,88
168	176	190	198	4	6	5	1,5	2400	3000	1,93	0,37	1,60	0,88

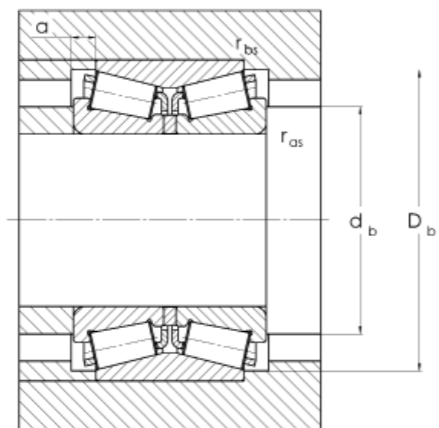
4.11.1

4.11.2 Łożyska specjalne: stożkowe dwurzędowe

Double-row tapered roller bearings



Wymiary główne Dimensions								Nośność Basic load rating		Granica zmęczenia Fatigue limit	Oznaczenie łożyska Bearing designation
d	D	T	B	C	r _{s min.}	r _{1s min.}	a	dynam. dynamic	statycz. static	Cu	
mm											
55	93	50,8	-	39,8	3,3	0,3	44,4	134	227	27,7	CBK-260

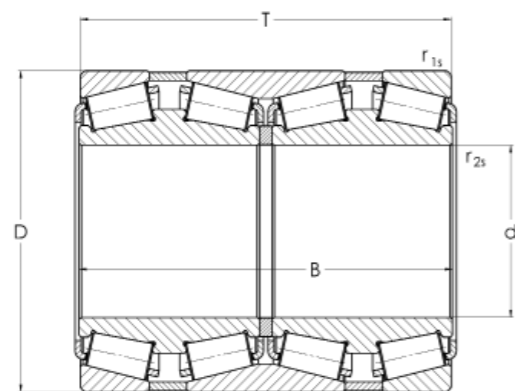


Wymiary zabudowy <i>Abutment dimensions</i>					Obroty graniczne <i>Limiting speeds</i>		Masa <i>Mass</i>	Współczynniki obliczeniowe <i>Load calculation factors</i>			
$d_{b \min.}$	$D_{b \min.}$	$a_{\min.}$	$r_{as \max.}$	$r_{bs \max.}$	w smarze w oleju <i>grease oil</i>		e	Y_1	Y_2	Y_0	
					obr./min.	kg					
68	87	5	3,3	0,3	3000	4000	1,41	0,41	1,66	2,47	1,62

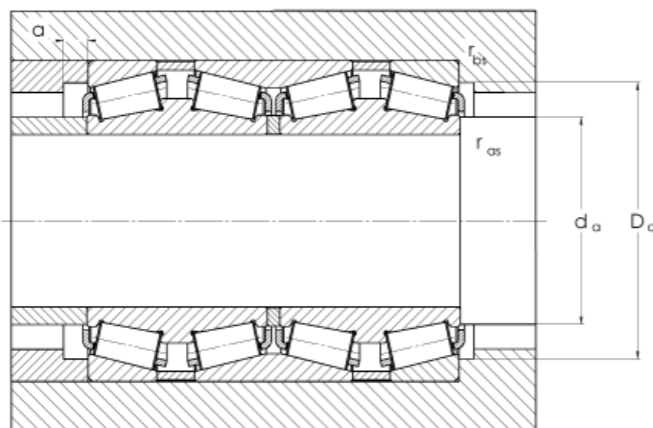
4.11.2

4.11.3 Łożyska specjalne: stożkowe czterorzędowe

Four-row tapered roller bearings



Wymiary główne Dimensions				Nośność Basic load rating		Granica zmęczenia Fatigue limit	Oznaczenie łożyska Bearing designation		
d	D	T	B	r _{1s} min.	r _{2s} min.	dynam. statycz. dynamic static	Cu		
mm						kN	kN		
95,25	136,525	122,235	122,235	1	0,3	318	753	88,0	CBK-184



Wymiary zabudowy <i>Abutment dimensions</i>					Obroty graniczne <i>Limiting speeds</i>		Masa <i>Mass</i>	Współczynniki obliczeniowe <i>Load calculation factors</i>			
$d_{a \max}$	$D_{a \min}$	a_{\min}	$r_{as \max}$	$r_{bs \max}$	w smarze w oleju <i>grease oil</i>		e	Y_1	Y_2	Y_0	
					obr./min.	kg					
104	120	3	0,3	1	1800	2600	6,72	0,28	2,39	3,56	2,34

4.11.3

4.12 Łożyska specjalne: skośno-wzdłużne

Budowa

Łożyska serii 2344(..) są rozłączne, mają jednoczęściowy pierścień zewnętrzny montowany w obudowie, dwa koszyki z dużą ilością kulek oraz dwa pierścienie osadzone na wale, rozdzielone pierścieniem dystansowym. W celu zapewnienia efektywnego smarowania łożyska tej serii mają rowek i trzy otwory smarowe w pierścieniu zewnętrznym.

Łożyska serii 175-(..) są to łożyska nierozłączne jednorzędowe, mają masywne pierścienie oraz koszyk z tworzywa z kulkami.

Wymiary

Średnice otworu i średnice zewnętrzne łożysk serii 2344(..) są zgodne z serią wymiarową 0 wg ISO 15.

Średnice otworu i średnice zewnętrzne łożysk serii 175-(..) są zgodne z serią wymiarową 3 wg ISO 15.

Klasa dokładności wykonania P4, kąt działania 60 stopni.

Koszyki

Do łożysk serii 2344(..) stosuje się masywne mosiężne koszyki prowadzone na elementach tocznych (przyrostek M)

Do łożysk serii 175-(..) stosuje się stabilizowy temperaturowo, wzmacniony włóknem szklanym poliamid 6.6 (przyrostek TNG), temperatura pracy do +120°C.

Właściwości i zastosowanie

Łożyska serii 2344(..) po montażu są napięte wstępnie, mają konstrukcję wewnętrzną specjalnie dostosowaną do uzyskania największej sztywności, dlatego wyjątkowo nadają do łożyskowania wrzecion obrabiarek. Łożyska te mają możliwość ustalenia wrzeciona osiowo w dwóch kierunkach.

Jednokierunkowe **łożyska serii 175-(..)** mogą być dostarczane w zespołach złożonych z dwóch, trzech lub czterech łożysk. Zespoły są tak dopasowane, że po ich zamontowaniu obok siebie zostanie uzyskana określona wartość napięcia wstępnego oraz równomierny rozkład obciążeń między łożyskami. Dlatego łożyskuje się nimi precyzyjne śruby toczne kulkowe i wałeczkowe używane do napędów stołów obrabiarek. Precyzyjne śruby toczne wymagają wysokiej sztywności, bardzo dużej dokładności obrotu w kierunku osiowym i dużej nośności.

4.12 Angular contact thrust ball bearings

Design

The 2344(..) series bearings are separable. They have single outer ring mounted in the housing, two cages with high quantity of balls and two rings mounted on shaft separated with ring spacer.

In order to provide efficient lubrication the bearings of this series have lubricating groove and three holes on the outer ring.

The 175-(..) series bearings are single-row non-separable. They have solid outer rings and cages made from plastic.

Dimensions

Bore and outer diameter of 2344(..) series bearings are in accordance with dimensional series 0 acc. to ISO15.

Bore and outer diameter of 175-(..) series bearings are in accordance with dimensional series 3 acc. to ISO15.

Accuracy class P4, contact angle 60 degrees.

Cages

For 2344(..) series bearings solid brass cages centred on rolling elements are implemented (prefix M)

For 175-(..) series bearings the temperature-stabilized fiberglass reinforced polyamide 6.6 (prefix TNG) is implemented with operating temperature up to +120°C.

Application and properties

The 2344(..) series bearings are preloaded after assembly and have internal design specially adapted to achieve highest rigidity therefore are suitable to implemented in machines spindles. Those bearings have possibility to axially retain the spindle in two directions.

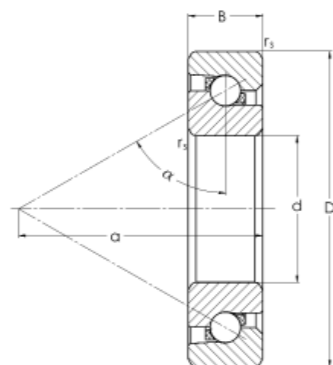
Single-direction **175-(..) series bearings** can be delivered in assemblies composed of two, three or four bearings.

Assemblies are matched in such way that after their mounting the specific value of preload is achieved as well as uniform load distribution on a bearings. That is why those types are found in bearing solutions of ball and roller screws used in machine beds drives. Precision ball screws require high load carrying capacity, high rigidity, and very high accuracy of revolution in the axial direction.

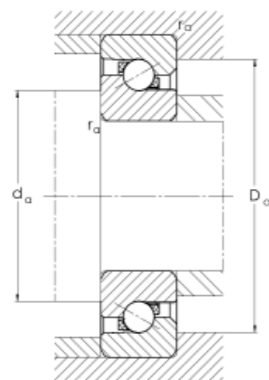
4.12

4.12 Łożyska specjalne: skośno-wzdłużne

Special bearings: angular thrust bearings



Wymiary główne Dimensions			Nośność Basic load rating		Granica zmęczenia Fatigue limit	Obroty graniczne Limiting speeds		Oznaczenie łożyska Bearing designation
d	D	B	dynam.	statycz.	Cu	w smarze grease	w oleju oil	
mm			kN			obr./min.		
65	140	33	100	198	8,9	1600	2200	175-1218TNG

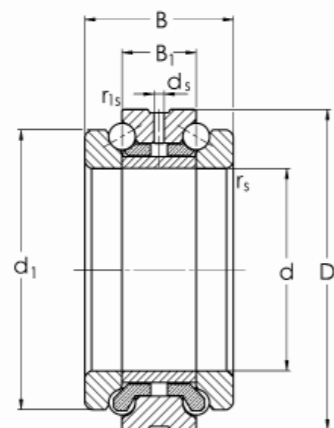


Masa		Wymiary			Wymiary zabudowy		
Mass		Dimensions			Abutment dimensions		
	r_s min.	α	a	r_a max.	D_a min.	d_a max.	
kg	mm			mm			
2,56	2,1	60°	108	2,1	118,5	91,5	

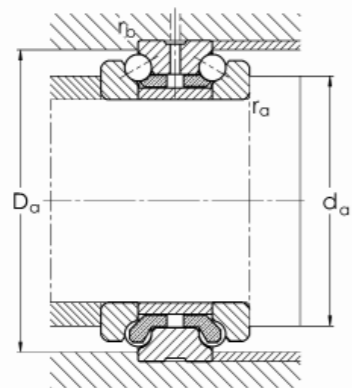
4.12

4.12 Łożyska specjalne: skośno-wzdłużne

Special bearings: angular thrust bearings



Wymiary główne Dimensions			Nośność Basic load rating		Granica zmęczenia Fatigue limit	Obroty graniczne Limiting speeds		Oznaczenie łożyska Bearing designation
d	D	B	dynam.	statycz.	Cu	w smarze grease	w oleju oil	
mm			kN			obr./min.		
60	95	44	30,0	72,0	3,7	6500	8100	234412MASP



Masa	Wymiary					Wymiary zabudowy				
<i>Mass</i>	<i>Dimensions</i>					<i>Abutment dimensions</i>				
	r_s min.	r_{1s} min.	d_1	B_1	d_s	r_a max.	r_b max.	D_a min.	d_a max.	
kg	mm					mm				
1,05	1,1	0,3	83	22	3	1,1	0,3	89,5	74	

4.12

4.13 Łożyska specjalne: do śrub pociągowych

Budowa

Łożyska specjalne do śrub pociągowych są to kombinowane łożyska wzdłużno-poprzeczne. Składają się z jednego łożyska igiełkowego poprzecznego o grubościennym pierścieniu zewnętrznym i dwóch łożysk walcowych wzdłużnych i jednym pierścieniu wewnętrznym. Łożyska te charakteryzują się małą wzdłużną wysokością montażową, wysoką nośnością, dużą sztywnością i brakiem luzu. Umożliwiają dokładne sztywne i bezluzowe łożyskowanie w obu kierunkach wzdłużnych.

Właściwości

Szerokość pierścienia wewnętrznego jest tak ustalona, że w nienaprzężonym wstępnie łożysku pomiędzy pierścieniami, wałeczkami i pierścieniem wewnętrznym istnieje ściśle określony luz wzdłużny. W wyniku napięcia wstępnego łożyska nakrętką o momencie

dokręcenia M_A zostaje usunięty luz wzdłużny w montażu (sprawdzenie momentu tarcia M_T). W efekcie uzyskuje się określone napięcie wstępne walcowego złożenia wzdłużnego i pierścienia wewnętrznego oraz sztywność i brak luzu.

Dokładność kształtu i obrotu: łożyska wzdłużne klasa P4, łożyska poprzeczne klasa P6.

Luz promieniowy C2.

Zabudowa: otwór J6, wałek j5.

Zastosowanie

Łożyska te stosuje się do łożyskowania śrub tocznych, wałków ślimakowych, walcowych kół zębatych o zębach skośnych i kół zębatych stożkowych stosowanych w obrabiarkach precyzyjnych.

4.13 Special bearings for screw drives

Design

Special bearings for screw drives are axial-radial combined bearings. They consist of one radial needle bearing with thick-walled outer ring, two cylindrical thrust bearings and one outer ring. Such bearings have small mounting width, high rigidity and are clearance-free. This bearings allow for a rigid and clearance-free bearing in both axial directions.

Properties

Width of outer ring is determined in such way that in bearing with no preload there is specific axial clearance between rings, rollers and outer ring.

Due to preloading using washer at MA torque the axial clearance during assembly is eliminated (check of friction moment M_T).

As an effect, specific preload of thrust cylindrical assembly and outer ring is obtained along with rigidity and clearance-free condition.

Shape and running accuracy: thrust class P4, radial class P6.

Axial clearance C2.

Fitting: hole J6, shaft j5.

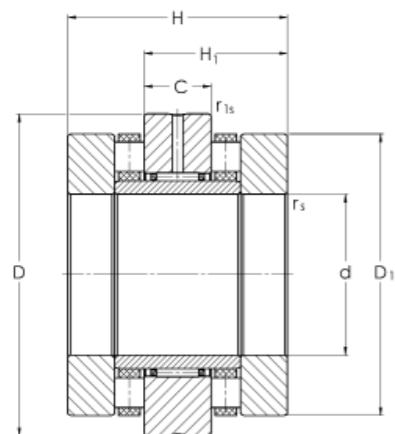
Application

Such bearings are used for ball screws, worm shafts, cylindrical helical gears and bevel gears used in precise machining devices.

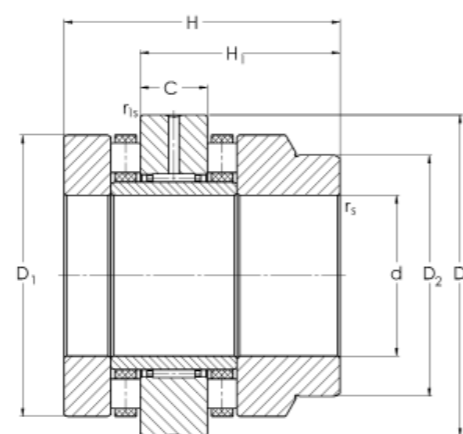
4.13

4.13 Łożyska specjalne: do śrub pociągowych

Special bearings for power screws

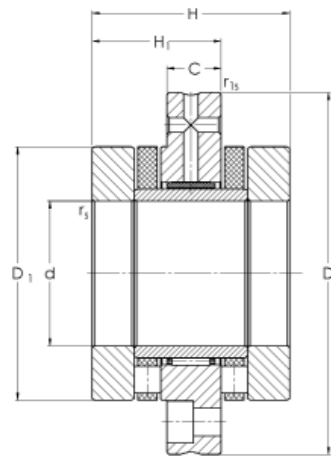


Rys. 1

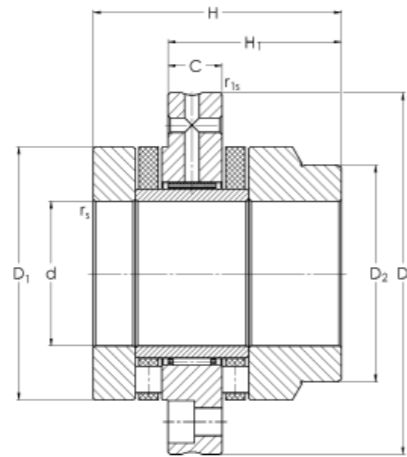


Rys. 2

Wymiary główne		Nośność		Obroty graniczne		Oznaczenie łożyska				
Dimensions		Basic load rating		Limiting speeds		Bearing designation				
d	D	promieniowa		osiowa						
		dynam.	statycz.	dynam.	statycz.	w smarze	w oleju			
mm		kN				obr./min.				
50	110	103	43,5	85	172	480	1100	3100	275-1303B	ZARN50110-L-TV
	140	103	43,5	85	172	480	1100	3100	275-1303	ZARF50140-L-TV
60	120	82	36	86	187	550	950	2700	275-1168C	ZARN60120-TV
	120	103	36	86	187	550	950	2700	275-1168B	ZARN60120-L-TV
	150	103	36	86	187	550	950	2700	275-1168	ZARF60150-L-TV
	150	82	36	86	187	550	950	2700	275-1168A	ZARF60150-TV
70	130	103	38,5	98	201	630	800	2400	275-1178B	ZARN70130-L-TV
	160	103	38,5	98	201	630	800	2400	275-1178	ZARN70160-L-TV
90	180	135	78	219	325	1030	700	1800	275-1205B	ZARN90180-L-TV



Rys. 3



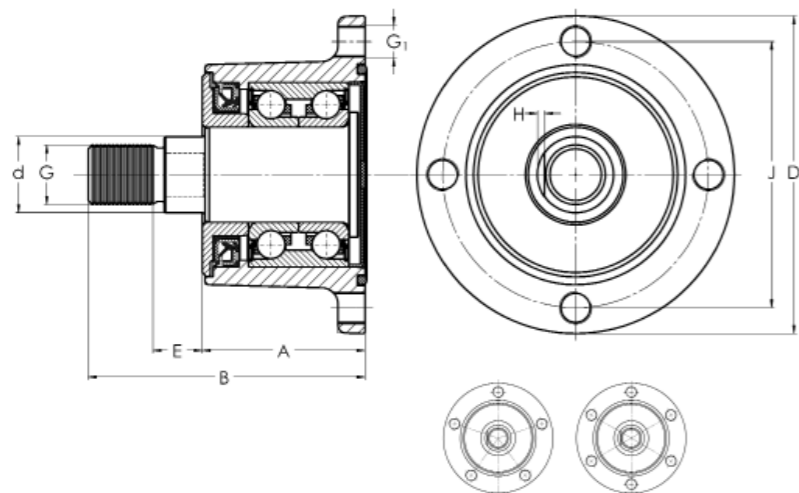
Rys. 4

	Masa Mass	Wymiary Dimensions	Nr rys. Fig No					
		D ₁	D ₂	H ₁	C	r _s min.	r _{1s} min.	
kg	mm							
3,77	95	75	74,5	25	0,6	0,6	2	
4,40	95	75	72	22,5	0,6	0,6	4	
3,77	105	–	53,5	25	0,6	0,6	1	
4,40	105	90	74,5	25	0,6	0,5	2	
5,05	105	90	72	22,5	0,6	1	4	
4,40	105	–	51	22,5	0,6	1	3	
4,60	115	100	74,5	25	0,6	0,5	2	
5,40	115	100	72	22,5	0,6	1	4	
13,50	158	130	97,5	35	0,6	0,5	2	

4.13

4.14 Łożyska specjalne: zespół kulkowy piasty

Special bearings: ball bearing hub assembly



Wymiary główne Dimensions			Nośność Basic load rating		Wymiary Dimensions				Liczba otworów w korpusie Number of holes in the hub		Masa Mass	Oznaczenie łożyska Bearing designation	
d	D	T	dynam.	statycz.	J	A	E	G	G ₁	H			
mm			kN		mm						kg		
28	117	102	43,6	37,2	98	60	17	M22x1,5	M12x1,25	2,5	4xM12x1,25	2,42	ZPK-001
28	117	102	43,6	37,2	98	60	17	M22x1,5	M12x1,25	2,5	5xM12x1,25	2,42	ZPK-002
28	117	102	43,6	37,2	98	60	17	M22x1,5	M12x1,25	2,5	6xM12x1,25	2,42	ZPK-003
28	142	102	43,6	37,2	115	60	17	M22x1,5	Φ13/Φ16	2,5	4xΦ13/Φ16	2,90	ZPK-005A

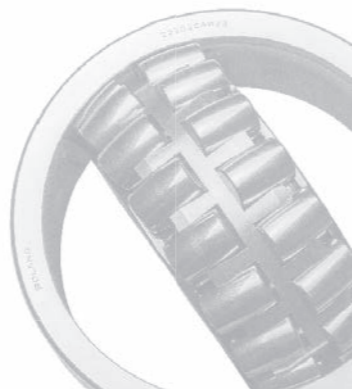
4.14



Łożyska wielkogabarytowe

Large size bearings







5 Łożyska kulkowe

Ball bearings



5.1	Łożyska kulkowe zwykłe	466
5.2	Łożyska kulkowe skośne	470
	5.2.1 Łożyska kulkowe skośne jednorzędowe	470
	5.2.2 Łożyska kulkowe skośne jednorzędowe dwukierunkowe	472
5.3	Łożyska kulkowe wzdłużne	474
	5.3.1 Łożyska kulkowe wzdłużne jednokierunkowe	474
	5.3.2 Łożyska kulkowe wzdłużne dwukierunkowe	476

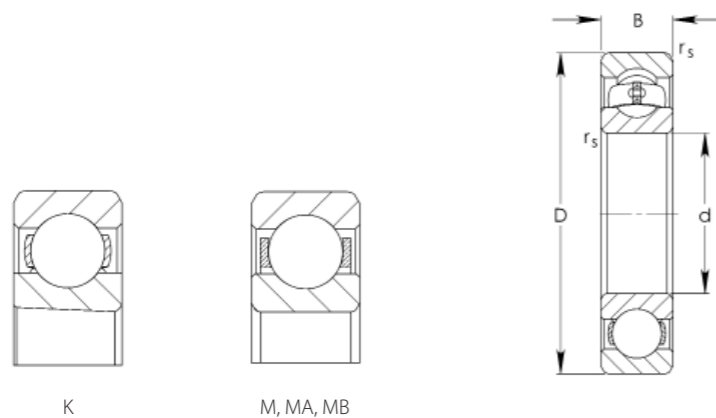


5.1	Deep groove ball bearings	466
5.2	Angular contact ball bearings	470
	5.2.1 Single-row angular contact ball bearings	470
	5.2.2 Double-row angular contact ball bearings	472
5.3	Thrust ball bearings	474
	5.3.1 Single-direction thrust ball bearings	474
	5.3.2 Double-direction thrust ball bearing	476

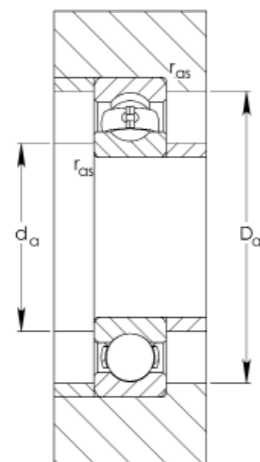


5.1 Łożyska kulkowe zwykłe

Deep groove ball bearings



Wymiary główne Dimensions				Nośność Basic load rating		Granica zmęczenia Fatigue limit	Oznaczenie Designations
d	D	B	r_{smin}	Dynamic C_r	Static C_{or}	C_u	
mm				kN	kN	kN	
120	260	55	3	217	196	6,5	6324M
130	280	58	4	229	216	6,9	6326M
140	300	62	4	253	246	7,5	6328M
150	225	35	2,1	126	126	4,2	6030M
150	320	65	4	277	280	8,3	6330M
160	240	38	2,1	143	143	4,6	6032M
160	290	48	3	202	202	6,1	6232M
160	290	48	3	202	202	6,1	6232MA
170	260	42	2,1	168	172	5,3	6034M
170	310	52	4	228	239	7,0	6234M
180	280	46	2,1	189	198	5,9	6036M
180	320	52	4	256	277	8,0	6236M
190	290	46	2,1	197	215	6,3	6038M
190	290	46	2,1	197	215	6,3	6038MB
190	340	55	4	269	300	8,4	6238M
200	310	51	2,1	217	243	6,9	6040M
200	310	51	2,1	217	243	6,9	6040MA
200	310	51	2,1	217	243	6,9	6040MB
200	310	51	2,1	217	243	6,9	6040X1MB
200	360	58	4	283	325	8,8	6240M

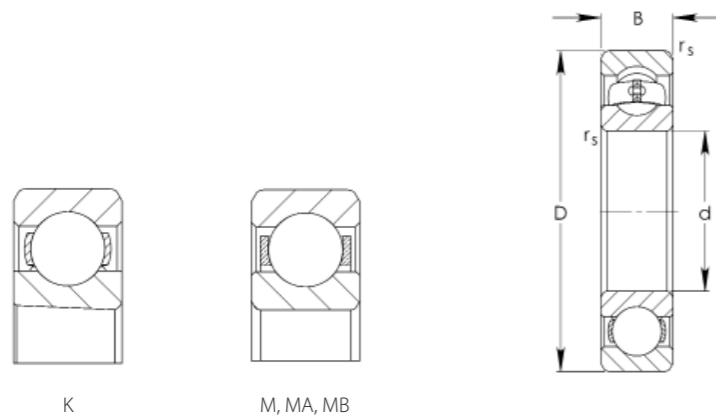


Masa Mass	Obroty graniczne Speed rating		Oznaczenie Designations	Wymiary związane z zabudową Abutment dimensions		
	smar grease	olej oil		d _a	D _a	r _{as max.}
kg	obr./min.			mm		
14,45	3680	4600	6324	133	247	3
18	3600	4500	6326	146	264	3
22	3440	4300	6328M	156	284	3
4,8	4000	5000	6030M	161	214	2
26	3200	4000	6330M	166	304	3
5,9	3840	4800	6032M	171	229	2
14,3	3200	4000	6232M	173	277	2,5
14,3	3200	4000	6232MA	173	277	2,5
7,9	3440	4300	6034M	181	249	2
17,57	3040	3800	6234M	186	294	3
10,5	3200	4000	6036M	191	269	2
18,5	2880	3600	6236M	196	304	3
11,23	3040	3800	6038M	201	279	2
11,23	3040	3800	6038MB	201	279	2
22	2720	3400	6238M	206	324	3
14,7	2880	3600	6040M	211	299	2
14,7	2880	3600	6040MA	211	299	2
14,7	2880	3600	6040MB	211	299	2
13,9	2880	3600	6040X1MB	211	299	2
28	2560	3200	6240M	216	344	3

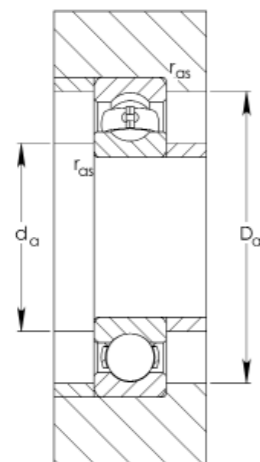
5.1

5.1 Łożyska kulkowe zwykłe

Deep groove ball bearings



Wymiary główne Dimensions				Nośność Basic load rating		Granica zmęczenia Fatigue limit	Oznaczenie Designations
d	D	B	r_{smin}	Dynamic C_r	Static C_{or}	C_u	
mm				kN	kN	kN	
220	340	56	3	247	291	7,9	6044M
220	400	65	4	297	364	9,4	6244M
240	360	56	3	256	317	8,3	6048M
240	360	56	3	256	317	8,3	6048MA
260	400	65	4	291	376	9,4	6052M
260	400	65	4	291	376	9,4	6052MA
280	420	44	3	242	329	8,0	16056M
280	420	65	4	302	408	9,9	6056M
280	420	65	4	302	408	9,9	6056MB
320	480	74	4	390	567	12,9	6064M
340	520	82	5	424	642	14,1	6068M
360	440	38	2,1	182	285	6,5	61872M
360	540	82	5	462	735	15,7	6072MA
380	480	46	2,1	244	366	8,0	61876M
400	540	65	4	345	570	12,0	61980MA
400	600	90	5	520	865	17,6	6080MA
460	680	100	6	606	1081	20,6	6092M
630	920	128	7,5	776	1670	27,3	60/630MA



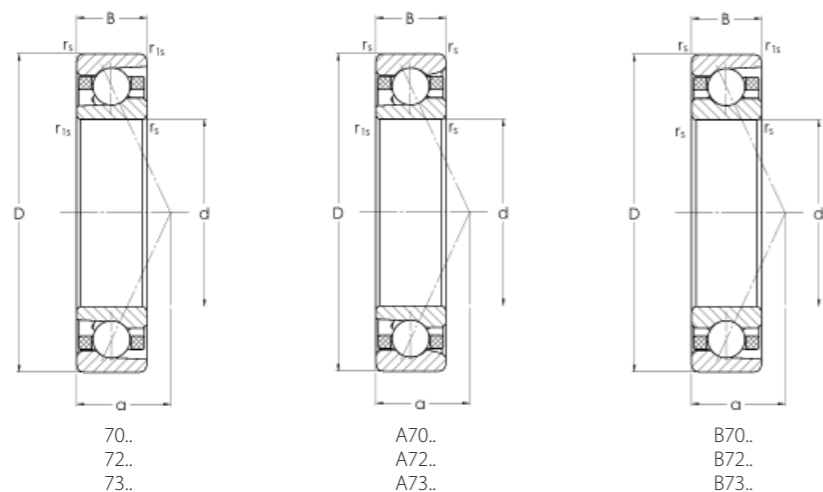
Masa Mass	Obroty graniczne Speed rating		Oznaczenie Designations	Wymiary związane z zabudową Abutment dimensions		
	smar grease	olej oil		d _a	D _a	r _{as max.}
kg	obr./min.			mm		
18,5	2560	3200	6044M	233	327	2,5
37	2400	3000	6244M	236	384	3
19,5	2400	3000	6048M	253	347	2,5
19,5	2400	3000	6048MA	253	347	2,5
30,4	2240	2800	6052M	276	384	3
30,4	2240	2800	6052MA	276	384	3
24,6	1920	2400	16056M	293	407	2,5
32,3	2080	2600	6056M	296	404	3
32,3	2080	2600	6056MB	296	404	3
46	1760	2200	6064M	336	464	3
62	1760	2200	6068M	360	500	4
11,8	1760	2200	61872M	371	429	2
64,5	1520	1900	6072MA	380	520	4
20	1600	2000	61876M	391	469	2
43	1440	1800	61980MA	416	524	3
87,5	1360	1700	6080MA	420	580	4
121,2	1200	1500	6092M	486	654	5
285	800	1000	60/630MA	663	887	6

5.1

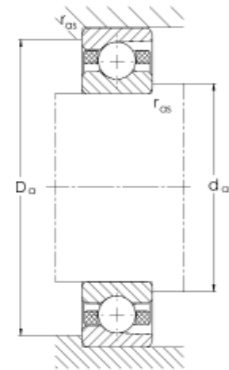
5.2 Łożyska kulkowe skośne

5.2.1 Łożyska kulkowe skośne jednorzędowe

Single-row angular contact ball bearings



Wymiary główne Dimensions						Nośność Load rating		Granica zmęczenia Fatigue limit	Oznaczenie łożyska Bearing designation
d	D	B	$r_{s \min}$	$r_{1s \min}$	a	dynam. dynamic	statycz. static	C_u	
mm						kN			
220	300	38	2,1	1	80	195	250	7,0	B71944AMA
340	420	38	2,1	1	178	160	247	5,8	71868BFB
400	500	46	3	1	212	203	338	7,2	71880BFA
	500	46	3	1	212	203	338	7,2	71880BMA
480,5	650	78	5	2	142	407	772	14,8	A71996X1FA
530	650	56	3	1,1	135	357	676	12,7	A718/530FA

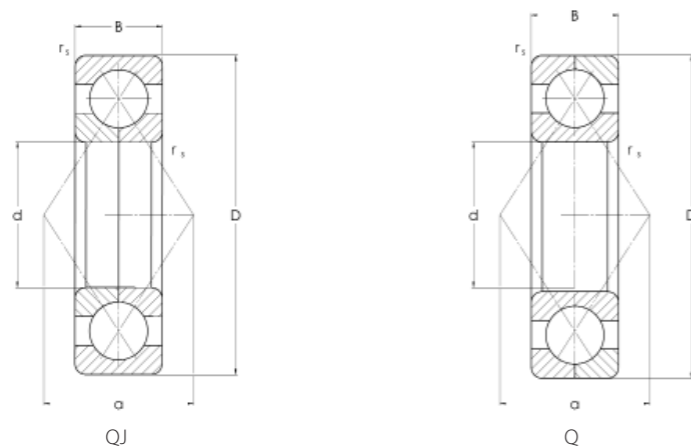


Wymiary zabudowy <i>Abutment dimensions</i>			Obroty graniczne <i>Limiting speeds</i>		Masa <i>Mass</i>
d_a min.	D_a max	r_{as} max	w smarze <i>grease</i>		kg
			obr./min.	w oleju <i>oil</i>	
229	292	2	3000	4100	7,73
350	410	2	1500	2100	12,00
410	490	2,5	800	960	18,37
410	490	2,5	800	960	18,37
492	640	4	500	610	78,00
540	642	2,5	380	450	39,20

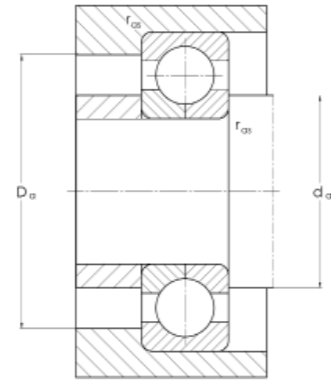
5.2.1

5.2.2 Łożyska kulkowe skośne jednorzędowe dwukierunkowe

Double direction single-row angular contact ball bearings



Wymiary główne Dimensions				Nośność Load rating		Granica zmęczenia Fatigue limit		Oznaczenie łożyska Bearing designation	
d	D	B	$r_{s \min}$	a	α	dynam. dynamic	statycz. static	Cu	
mm						kN		°	
130	280	58	4	144	35	444	580	18,4	QJ326MA
140	300	62	4	154	35	486	661	20,3	QJ328MA
170	260	42	2,1	151	35	315	453	14,0	QJ1034MA
180	380	75	4	196	35	638	1 030	28,0	QJ336MA
220	340	56	3	235	40	431	724	19,7	QJ1044MA
	460	88	5	238	35	845	1 530	37,7	QJ344MA
260	400	65	4	231	35	548	990	24,8	QJ1052MA
360	540	82	5	378	40	680	1 490	31,9	QJ1072MA
530	710	82	5	434	35	903	2 390	43,6	QJ19/530FA
670	820	69	3	625	40	821	2 460	41,0	Q18/670V
900	1180	122	6	728	35	1 610	5 690	80,2	QJ19/900FA



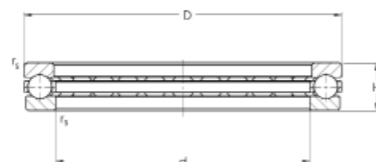
Wymiary zabudowy <i>Abutment dimensions</i>			Obroty graniczne <i>Limiting speeds</i>		Masa <i>Mass</i>
$d_{a \max.}$	$D_{a \min.}$	$r_{as \max.}$	w smarze <i>grease</i>	w oleju <i>oil</i>	
mm			obr./min.		kg
148	262	3	1800	2600	19,50
158	282	3	1700	2400	24,00
179	248	2	1700	2400	9,50
198	362	3	1400	1900	47,50
234	326	2,5	1400	1900	22,80
242	438	4	1200	1500	73,00
278	382	3	1200	1500	31,70
382	518	4	800	1100	70,00
554	686	4	–	–	105,49
696	795	2,5	–	–	82,40
925	1165	5	–	–	379,40

5.2.2

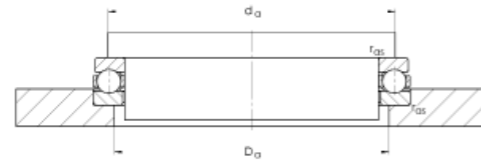
5.3 Łożyska kulkowe wzdłużne

5.3.1 Łożyska kulkowe wzdłużne jednokierunkowe

Single-direction thrust ball bearings



Wymiary główne Dimensions				Nośność Load rating		Granica zmęczenia Fatigue limit	Oznaczenie łożyska Bearing designation
d	D	H	r_s min	dynam. dynamic	statycz. static	Cu	
mm				kN			
130	270	110	4	520,0	1730,0	55,6	51426M
140	280	112	4	569,0	1790,0	56,1	51428M
180	360	140	4	819,0	3010,0	83,3	51436M
200	250	37	1,1	184,0	715,0	21,7	51140M
200	280	62	2	334,0	1180,0	34,6	51240M
220	300	63	2	351,0	1460,0	41,1	51244M
220	360	112	2	647,0	2510,0	67,0	51344M
220	420	160	1	961,0	3930,0	99,9	51444M
240	300	45	1,5	240,0	974,0	26,9	51148M
240	340	78	2,1	462,0	2000,0	53,4	51248M
260	320	45	1,5	245,0	1030,0	27,5	51152M
260	360	79	2,1	475,0	2160,0	55,8	51252M
280	350	53	1,5	330,0	1390,0	35,6	51156M
280	380	80	2,1	494,0	2320,0	57,2	51256M
300	380	62	2	407,0	1800,0	44,4	51160M
320	400	63	2	409,0	1860,0	44,6	51164M
320	440	95	3	632,0	2460,0	57,4	51264M
340	460	96	3	605,0	3200,0	72,7	51268M
360	440	65	2	430,0	2110,0	48,0	51172M
360	500	110	4	741,0	4150,0	91,0	51272M
420	500	65	2	444,0	2360,0	50,0	51184M
630	750	73	3	583,0	3940,0	68,2	591/630M
630	850	175	5	1370	9460	158,1	512/630M
950	1120	135	5	1210	10450	147,6	511/950M

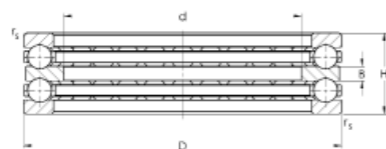


Wymiary zabudowy Abutment dimensions			Obroty graniczne Limiting speeds		Masa Mass
d _a max.	D _a min.	r _{as} max.	w smarze w oleju grease oil		kg
			obr./min.		
213	187	3	500	750	32,4
223	197	3	500	700	34,9
52	48	3	350	500	70,5
247	203	1	1000	1400	4,4
248	232	2	700	1000	12,4
268	252	2	700	950	13,7
62	56	1	800	900	48
69	61	1	800	1000	107,87
276	264	1,5	800	1100	7,55
299	281	2	600	800	23,6
296	284	1,5	800	1100	8,11
319	301	2	500	750	25,6
322	308	1,5	700	950	12,2
339	321	2	500	750	27,6
348	332	2	630	850	17,5
368	352	2	600	800	18,9
391	369	2,5	400	600	44,5
411	389	2,5	400	600	48,7
408	392	2	560	750	21,8
443	417	3	370	530	69,1
468	452	2	500	700	24,3
699	681	2,5	370	530	61,5
830	810	4			305
1051	1019	4			247,5

5.3.1

5.3.2 Łożyska kulkowe wzdluzne dwukierunkowe

Double-direction thrust ball bearings



Wymiary główne Dimensions					Nośność Load rating		Granica zmęczenia Fatigue limit	Oznaczenie łożyska Bearing designation
d	D	H	B	$r_{s \min}$	dynam. dynamic	statycz. static	Cu	
mm					kN			
120	240	140	31	2	378	1150	37,9	52328M
170	340	192	42	4	661	2510	69,4	52340M



Wymiary zabudowy <i>Abutment dimensions</i>			Obroty graniczne <i>Limiting speeds</i>		Masa <i>Mass</i>
$d_{a \max.}$	$D_{a \min.}$	$r_{as \max.}$	w smarze w oleju <i>grease oil</i>		
mm			obr./min.		kg
140	180	2,1	620	950	28,91
190	280	2,1	420	650	79,46

5.3.2





6 Łożyska walcowe

Cylindrical roller bearings



6.1 Łożyska walcowe jednorzędowe	480
6.1.1 Łożyska walcowe jednorzędowe NU...	480
6.1.2 Łożyska walcowe jednorzędowe NUC...	484
6.1.3 Łożyska walcowe jednorzędowe NJ...	486
6.1.4 Łożyska walcowe jednorzędowe NUB...	488
6.1.5 Łożyska walcowe jednorzędowe NUJ...	490
6.1.6 Łożyska walcowe jednorzędowe NH...	492
6.1.7 Łożyska walcowe jednorzędowe NUP...	494
6.1.8 Łożyska walcowe jednorzędowe NP...	496
6.1.9 Łożyska walcowe jednorzędowe RNU...	498
6.1.10 Łożyska walcowe jednorzędowe parowane	500
6.2 Łożyska walcowe dwurzędowe	502
6.2.1 Łożyska walcowe dwurzędowe NN...	502
6.2.2 Łożyska walcowe dwurzędowe NNU...	504
6.2.3 Łożyska walcowe dwurzędowe NN...V	506
6.2.4 Łożyska walcowe dwurzędowe RNNU...	508
6.2.5 Łożyska walcowe dwurzędowe parowane	510
6.3 Łożyska walcowe wielorzędowe	512
6.3.1 Łożyska walcowe wielorzędowe NNU60...	512
6.3.2 Łożyska walcowe wielorzędowe NNU60...V	514
6.3.3 Łożyska walcowe wielorzędowe NNU70...	516
6.3.4 Łożyska walcowe wielorzędowe RNNU60...	518



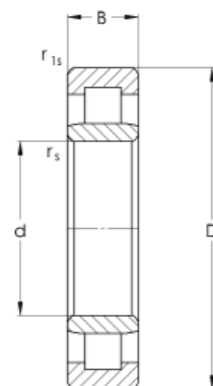
6.1 Single-row cylindrical roller bearings	480
6.1.1 Single-row cylindrical roller bearings NU...	480
6.1.2 Single-row cylindrical roller bearings NUC...	484
6.1.3 Single-row cylindrical roller bearings NJ...	486
6.1.4 Single-row cylindrical roller bearings NUB...	488
6.1.5 Single-row cylindrical roller bearings NUJ...	490
6.1.6 Single-row cylindrical roller bearings NH...	492
6.1.7 Single-row cylindrical roller bearings NUP...	494
6.1.8 Single-row cylindrical roller bearings NP...	496
6.1.9 Single-row cylindrical roller bearings RNU...	498
6.1.10 Paired single-row cylindrical roller bearings	500
6.2 Double-row cylindrical roller bearings	502
6.2.1 Double-row cylindrical roller bearings NN...	502
6.2.2 Double-row cylindrical roller bearings NNU...	504
6.2.3 Double-row cylindrical roller bearings NN...V	506
6.2.4 Double-row cylindrical roller bearings RNNU...	508
6.2.5 Paired double-row cylindrical roller bearings	510
6.3 Multi-row cylindrical roller bearings	512
6.3.1 Multi-row cylindrical roller bearings NNU60...	512
6.3.2 Multi-row cylindrical roller bearings NNU60...V	514
6.3.3 Multi-row cylindrical roller bearings NNU70...	516
6.3.4 Multi-row cylindrical roller bearings RNNU60...	518



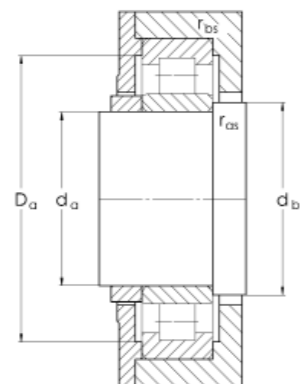
6.1 Łożyska walcowe jednorzędowe

6.1.1 Łożyska walcowe jednorzędowe NU...

Single-row cylindrical roller bearings NU...



Wymiary główne <i>Dimensions</i>					Nośność <i>Basic load rating</i>		Granica zmęczenia <i>Fatigue limit</i>	Oznaczenie <i>Designations</i>
d	D	B	r _{s min.}	r _{1s min.}	dynam. <i>Dynamic</i>	statycz. <i>Static</i>	Cu	
mm					kN			
110	240	50	3	3	412	483	50	NU322M
	280	65	4	4	520	581	58	NU422M
120	260	55	3	3	472	546	55	NU324M
	260	55	3	3	528	612	62	NU324EM
	260	86	3	3	766	984	99	NU2324EM
	260	86	3	3	766	984	99	NU2324EMA
	310	72	5	5	648	733	71	NU424M
130	230	40	3	3	279	358	37	NU226M
	280	58	4	4	522	611	60	NU326M
	280	58	4	4	643	755	74	NU326EM
	280	93	4	4	812	1080	106	NU2326M
	340	78	5	5	796	915	86	NU426M
140	300	62	4	4	585	698	67	NU328M
	300	102	4	4	887	1190	115	NU2328MA
	270	45	3	3	366	479	47	NU230M
150	320	65	4	4	644	778	73	NU330M
	320	65	4	4	644	778	73	NU330MA
	290	48	3	3	415	548	52	NU232M
160	340	68	4	4	677	844	78	NU332M
	340	114	4	4	1050	1480	137	NU2332M
	310	86	4	4	725	1100	103	NU2234M
170	360	72	4	4	737	911	83	NU334M
	360	72	4	4	737	911	83	NU334MA
	360	120	4	4	1130	1570	143	NU2334M
	320	52	4	4	590	790	73	NU236EM
180	320	86	4	4	751	1160	107	NU2236MA
	320	86	4	4	751	1160	107	NU2236M1
	380	75	4	4	944	1190	107	NU336M
	380	75	4	4	944	1190	107	NU336MA
	380	126	4	4	1410	2010	180	NU2336MA



Wymiary zabudowy
Abutment dimensions

Obroty graniczne
Speed rating

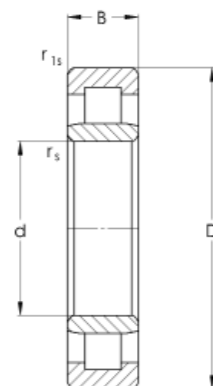
Masa
Mass

d _a min.	d _a max.	d _b min.	D _a min.	r _{as} max.	r _{bs} max.	w smarze		kg
						grease	oil	
mm						obr./min.		
124	135	145	226	2	2	2720	3400	11,30
130	140	157	260	3	3	2560	3200	22,67
134	145	156	246	2	2	2560	3200	14,83
134	145	156	246	2	2	2560	3200	14,65
134	145	156	246	2	2	3440	4300	23,39
134	145	156	246	2	2	3440	4300	23,39
144	155	172	286	4	4	2240	2800	29,02
144	150	158	216	2	2	2720	3400	7,28
148	155	169	262	3	3	2400	3000	18,80
148	155	169	262	3	3	2400	3000	18,40
148	155	169	262	3	3	3040	3800	28,30
154	165	187	316	4	4	1760	2200	41,38
158	166	182	282	3	3	2240	2800	21,81
158	166	182	282	3	3	2880	3600	37,20
164	170	184	256	2	2	2240	2800	11,46
168	185	195	302	3	3	2080	2600	27,70
168	185	195	302	3	3	2080	2600	27,70
174	180	197	276	2	2	2080	2600	15,00
178	195	211	322	3	3	1920	2400	30,77
178	195	211	322	3	3	2240	2800	52,50
188	195	211	293	3	3	2560	3200	37,00
188	210	223	342	3	3	1760	2200	39,39
188	210	223	342	3	3	1760	2200	39,39
188	210	223	342	3	3	2400	3000	63,30
198	208	221	302	3	3	2560	3200	18,24
198	208	221	302	3	3	2560	3200	30,50
198	208	221	302	3	3	2560	3200	30,10
198	220	235	362	3	3	1760	2200	46,80
198	220	235	362	3	3	1760	2200	46,80
198	220	235	362	3	3	2240	2800	73,90

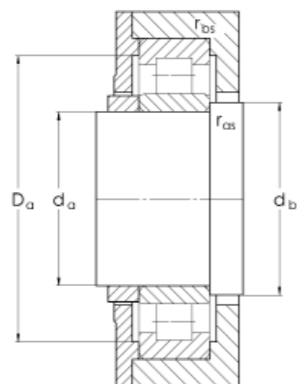
6.1.1

6.1.1 Łożyska walcowe jednorzędowe NU...

Single-row cylindrical roller bearings NU...



Wymiary główne <i>Dimensions</i>					Nośność <i>Basic load rating</i>		Granica zmęczenia <i>Fatigue limit</i>	Oznaczenie <i>Designations</i>
d	D	B	r _s min.	r _{1s} min.	dynam. <i>Dynamic</i>	statycz. <i>Static</i>	Cu	
mm					kN			
190	340	55	4	4	655	884	80	NU238EM
	310	51	2,1	2,1	359	523	48	NU1040M
	310	51	2,1	2,1	427	621	57	NU1040EM
200	360	58	4	4	608	845	76	NU240M
	360	58	4	4	608	845	76	NU240MA
	420	80	5	5	988	1300	113	NU340MA
	340	56	2,1	2,1	497	743	67	NU1044M
	400	65	4	4	740	1040	90	NU244M
220	400	65	4	4	740	1040	90	NU244MA
	460	145	5	5	1780	2620	221	NU2344MA
	460	145	5	5	2380	3450	291	NU2344EMA
	480	80	5	5	1110	1590	131	NU252M
260	480	80	5	5	1110	1590	131	NU252MA
	420	65	4	4	626	985	82	NU1056M
	420	65	4	4	626	985	82	NU1056MA
280	420	65	4	4	626	985	82	NU1056AF
	580	175	5	5	2720	4270	336	NU2356M
300	420	72	3	3	974	1830	152	NU2960M
	460	680	100	6	1660	2920	211	NU1092M
	710	870	74	4	1230	2770	182	NU18/710F

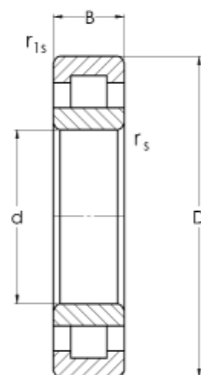


Wymiary zabudowy <i>Abutment dimensions</i>						Obroty graniczne <i>Speed rating</i>		Masa <i>Mass</i>
$d_{a \text{ min.}}$	$d_{a \text{ max.}}$	$d_{b \text{ min.}}$	$D_{a \text{ min.}}$	$r_{as \text{ max.}}$	$r_{bs \text{ max.}}$	w smarze w oleju <i>grease oil</i>		
mm						obr./min.	kg	
208	218	234	322	3	3	2400	3000	22,00
212	220	233	298	2	2	2400	3000	14,00
212	220	233	298	2	2	2400	3000	14,20
218	228	247	342	3	3	2240	2800	26,36
218	228	247	342	3	3	2240	2800	26,70
222	245	263	398	4	4	1920	2400	59,50
234	240	254	326	2	2	2240	2800	17,82
238	266	273	382	3	3	1920	2400	38,10
238	266	273	382	3	3	1920	2400	38,10
242	275	287	438	4	4	1760	2200	118,00
242	275	287	438	4	4	1760	2200	119,00
282	318	323	458	4	4	1600	2000	69,20
282	318	323	458	4	4	1600	2000	69,20
298	305	320	402	3	3	1760	2200	32,00
298	305	320	402	3	3	1760	2200	32,00
298	305	320	402	3	3	1760	2200	32,00
308	345	–	552	4	4	1360	1700	226,00
311	320	–	408	2	2	1280	1600	31,50
488	509	520	652	5	5	960	1200	121,00
				3	3	530	630	92,57

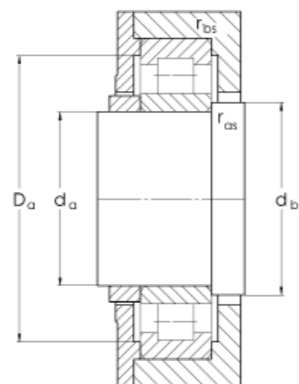
6.1.1

6.1.2 Łożyska walcowe jednorzędowe NUC...

Single-row cylindrical roller bearings NUC...



Wymiary główne <i>Dimensions</i>					Nośność <i>Basic load rating</i>		Granica zmęczenia <i>Fatigue limit</i>	Oznaczenie <i>Designations</i>
d	D	B	$r_{s \text{ min.}}$	$r_{1s \text{ min.}}$	dynam. <i>Dynamic</i>	statycz. <i>Static</i>	Cu	
mm					kN			
170	360	120	4	4	1130	1570	143	NUC2334MA +P2334
180	380	126	4	4	1410	2010	180	NUC2336MA

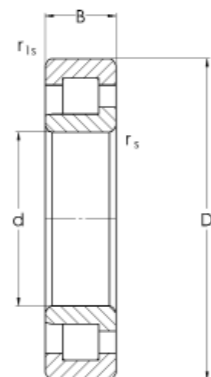


Wymiary zabudowy <i>Abutment dimensions</i>					Obroty graniczne <i>Speed rating</i>		Masa <i>Mass</i>
$d_{a \max.}$	$d_{b \min.}$	$D_{a \max.}$	$r_{as \max.}$	$r_{bs \max.}$	w smarze w oleju <i>grease oil</i>		
mm					obr./min.		kg
211	238	343	3	3	2400	3000	65,80
223	231	362	3	3	2240	1700	75,10

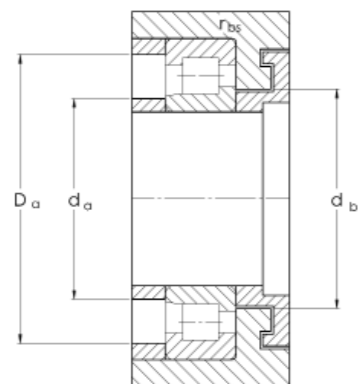
6.1.2

6.1.3 Łożyska walcowe jednorzędowe NJ...

Single-row cylindrical roller bearings NJ...



Wymiary główne <i>Dimensions</i>					Nośność <i>Basic load rating</i>		Granica zmęczenia <i>Fatigue limit</i>	Oznaczenie <i>Designations</i>
d	D	B	r _s min.	r _{1s} min.	dynam. <i>Dynamic</i>	statycz. <i>Static</i>	Cu	
mm					kN			
110	215	76	3	3	494	651	69	NJ110x215
	280	65	4	4	520	581	58	NJ422M
120	260	55	3	3	472	546	55	NJ324M
	260	86	3	3	766	984	99	NJ2324EMA
	310	72	5	5	648	733	71	NJ424M
130	230	40	3	3	279	358	37	NJ226
	280	58	4	4	529	622	61	NJ326M
	280	93	4	4	812	1080	106	NJ2326M
	340	78	5	5	796	915	86	NJ426M
140	300	62	4	4	585	698	67	NJ328M
150	320	65	4	4	644	778	73	NJ330M
	320	65	4	4	644	778	73	NJ330MA
160	290	48	3	3	415	548	52	NJ232M
	340	68	4	4	677	844	78	NJ332M
170	310	52	4	4	472	632	59	NJ234M
	360	120	4	4	1130	1570	143	NJ2334M
180	320	52	4	4	590	790	73	NJ236EM
	320	86	4	4	751	1160	107	NJ2236M
	320	86	4	4	751	1160	107	NJ2236MA
	360	58	4	4	608	845	76	NJ240M
200	360	58	4	4	608	845	76	NJ240MA
	420	80	5	5	988	1300	113	NJ340MA
220	400	65	4	4	740	1040	90	NJ244M
500	620	56	3	3	825	1700	124	NJ18/500EMA
560	680	56	3	3	768	1720	121	NJ18/560EMA
600	730	78	3	3	1350	3450	238	NJ28/600EMA
710	870	95	4	4	2320	6320	415	NJ28/710V

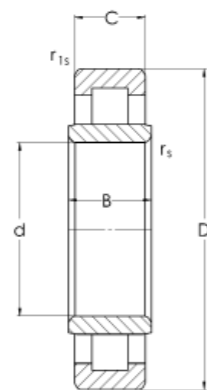


Wymiary zabudowy Abutment dimensions					Obroty graniczne Speed rating		Masa Mass
d _a min.	d _a max.	d _b min.	D _a max.	r _{bs} max.	w smarze grease	w oleju oil	
mm					obr./min.		kg
125	130	149	203	2,5	2560	3200	13,03
130	140	175	260	3	2560	3200	23,13
134	145	172	246	2,5	2560	3200	15,14
134	145	172	246	2,5	3440	4300	23,75
144	155	192	286	4	2240	2800	28,00
144	150	169	216	2,5	2720	3400	7,28
148	155	186	262	2,5	2400	3000	18,20
148	155	186	262	2,5	3040	3800	28,80
154	165	-	316	4	1800	2200	42,15
158	166	198	282	3	2240	2800	22,30
168	185	213	302	3	2080	2600	28,20
168	185	213	302	3	2080	2600	28,20
174	180	210	276	2,5	2080	2600	15,00
178	195	228	322	3	1920	2400	32,00
188	195	223	293	3	1920	2400	18,24
188	210	241	342	3	2400	3000	63,30
198	208	233	302	3	2560	3200	18,51
198	208	233	302	3	2560	3200	30,59
198	208	233	302	3	2560	3200	31,10
218	228	261	342	3	2240	2800	26,84
218	228	261	342	3	2240	2800	27,18
222	245	285	398	4	1920	2400	60,50
238	266	289	382	3	1920	2400	38,10
512	522	544	608	2,5	800	950	36,80
572	584	607	668	2,5	700	850	42,45
612	628	647	718	2,5	670	800	70,00
726	744	770	854	3	530	630	116,00

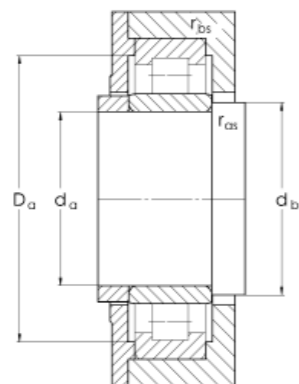
6.1.3

6.1.4 Łożyska walcowe jednorzędowe NUB...

Single-row cylindrical roller bearings NUB...



Wymiary główne				Nośność		Granica zmęczenia		Oznaczenie	
Dimensions				Basic load rating		Fatigue limit		Designations	
d	D	B	C	$r_{s \text{ min.}}$	$r_{1s \text{ min.}}$	dynam.	statycz.	Cu	
						Dynamic	Static		
mm						kN			
150	320	100	65	4	4	644	778	73	NUB330M
260	480	100	80	5	5	1110	1590	131	NUB252MA

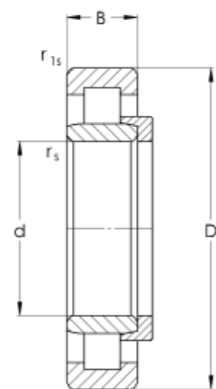


Wymiary zabudowy <i>Abutment dimensions</i>					Obroty graniczne <i>Speed rating</i>		Masa <i>Mass</i>
$d_{a \max}$	$d_{b \min}$	$D_{a \max}$	$r_{as \max}$	$r_{bs \max}$	w smarze w oleju <i>grease oil</i>		
mm					obr./min.		kg
195	302	3	3	3	2080	2600	30,90
344	460	4	4	4	1600	2000	72,98

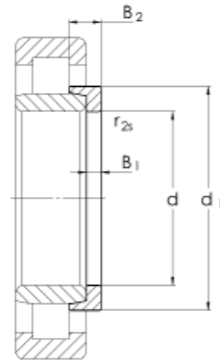
6.1.4

6.1.5 Łożyska walcowe jednorzędowe NUJ...

Single-row cylindrical roller bearings NUJ...



Wymiary główne <i>Dimensions</i>			Nośność <i>Basic load rating</i>		Granica zmęczenia <i>Fatigue limit</i>		Oznaczenie <i>Designations</i>	
d	D	B	$r_{s \text{ min.}}$	$r_{1s \text{ min.}}$	dynam. <i>Dynamic</i>	statycz. <i>Static</i>	Cu	
mm								
130	280	58	4	4	529	622	61	NUJ326M
140	300	62	4	4	585	698	67	NUJ328M
170	360	72	4	4	737	911	83	NUJ334M
	360	120	4	4	1130	1570	143	NUJ2334M
180	320	52	4	4	590	790	73	NUJ236EM
	320	86	4	4	751	1160	107	NUJ2236M
	320	86	4	4	751	1160	107	NUJ2236MA
	380	75	4	4	944	1190	107	NUJ336M

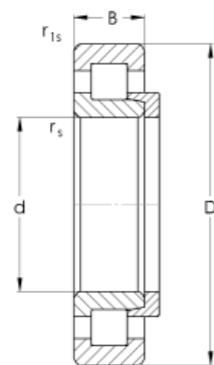


Obroty graniczne Speed rating		Masa Mass	Pierścień kątowy						
w smarze grease	w oleju oil		Oznaczenie Designation	Wymiary Dimensions					Masa Mass
obr./min.		kg		d	d ₁	B ₁	B ₂	r _{2s}	kg
				mm					
2400	3000	18,20	HJ326	130	182	14	24	4	1,62
2240	2800	22,30	HJ328	140	196	15	26	4	1,93
1760	2200	38,70	HJ334	170	238	16	29,5	4	3,25
2400	3000	63,30	HJ2334T	170	238	16	38,5	4	3,26
2560	3200	19,90	HJ236E	180	230	12	20	4	1,67
2560	3200	32,70	HJ2236	180	230,5	12	29	4	2,22
2560	3200	32,70	HJ2236	180	230,5	12	29	4	2,22
1760	2200	50,65	HJ336	180	250	17	30,5	4	3,85

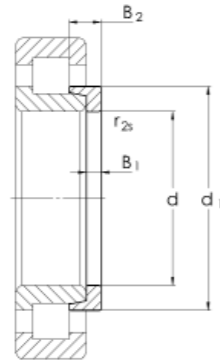
6.1.5

6.1.6 Łożyska walcowe jednorzędowe NH...

Single-row cylindrical roller bearings NH...



Wymiary główne <i>Dimensions</i>			Nośność <i>Basic load rating</i>		Granica zmęczenia <i>Fatigue limit</i>		Oznaczenie <i>Designations</i>	
d	D	B	r_s min.	r_{1s} min.	dynam. <i>Dynamic</i>	statycz. <i>Static</i>	Cu	
mm					kN			
100	215	47	3	3	296	335	36	NH320M
110	240	50	3	3	412	483	50	NH322M
130	280	58	4	4	522	611	61	NH326M
140	300	62	4	4	585	698	67	NH328M
150	320	65	4	4	644	778	73	NH330M
160	290	48	3	3	415	548	52	NH232M
170	360	120	4	4	1130	1570	143	NH2334M
180	320	52	4	4	590	790	73	NH236EM

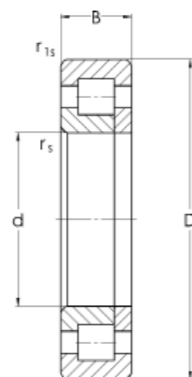


Obroty graniczne Speed rating		Masa Mass	Pierścień kątowy						
w smarze grease	w oleju oil		Oznaczenie Designation	Wymiary Dimensions					Masa Mass
obr./min.		kg		d	d ₁	B ₁	B ₂	r _{2s}	kg
				mm					kg
3040	3800	9,73	HJ320	100	140	13	22,5	3	0,9
2720	3400	12,70	HJ322	110	155,5	14	23	3	1,2
2400	3000	19,60	HJ326	130	182	14	24	4	1,62
2240	2800	19,90	HJ328	140	196	15	26	4	1,93
2080	2600	30,60	HJ330	150	210	15	26,5	4	2,4
2080	2600	16,02	HJ232	160	207	12	21	3	1,51
2400	3000	63,30	HJ2334T	170	238	16	38,5	4	3,26
2560	3200	20,10	HJ236E	180	230	12	20	4	1,67

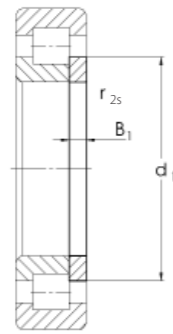
6.1.6

6.1.7 Łożyska walcowe jednorzędowe NUP...

Single-row cylindrical roller bearings NUP...



Wymiary główne <i>Dimensions</i>			Nośność <i>Basic load rating</i>		Granica zmęczenia <i>Fatigue limit</i>	Oznaczenie <i>Designations</i>		
d	D	B	r_s min.	r_{1s} min.	dynam. <i>Dynamic</i>	statycz. <i>Static</i>	Cu	
mm					kN			
110	215	76	3	3	494	651	69	NJP110x215
300	420	72	3	3	974	1830	152	NUP2960M
600	800	90	5	5	1839	2637	179	NUP19/600M

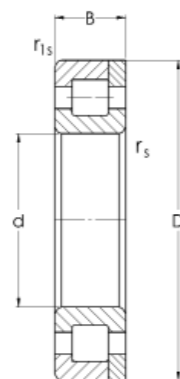


Obroty graniczne Speed rating		Masa Mass	Pierścień boczny Dimensions				Masa Mass
w smarze grease	w oleju oil		Wymiary Dimensions				
obr./min.		kg	d_1 mm	B_1 mm	r_{2s} mm	kg	
2400	3000	13,03	176	7,5	3	0,7	
1300	1600	32,70	339,3	10	3	1,54	
800	1050	135,00	670	10	1,5	5,47	

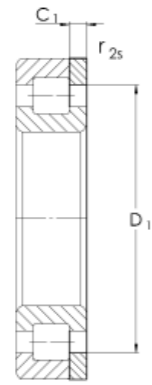
6.1.7

6.1.8 Łożyska walcowe jednorzędowe NP...

Single-row cylindrical roller bearings NP...



Wymiary główne <i>Dimensions</i>					Nośność <i>Basic load rating</i>		Granica zmęczenia <i>Fatigue limit</i>	Oznaczenie łożyska <i>Bearing designations</i>
d	D	B	r_s min.	r_{1s} min.	dynam. <i>Dynamic</i>	statycz. <i>Static</i>	Cu	
mm					kN			
130	340	78	5	5	796	915	86	NP426M

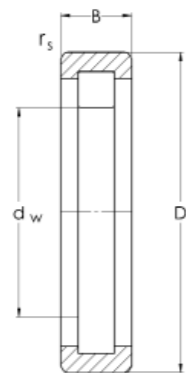


Obroty graniczne Speed rating		Masa Mass	Pierścień boczny Dimensions			Masa Mass
w smarze grease	w oleju oil		Wymiary Dimensions			
obr./min.		kg	D_1 mm	C_1 mm	r_{2s} mm	kg
1800	2200	42,98	210	9	5	3,76

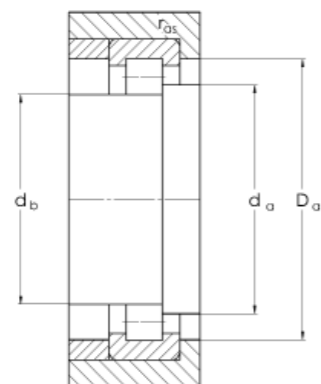
6.1.8

6.1.9 Łożyska walcowe jednorzędowe RNU...

Single-row cylindrical roller bearings RNU...



Średnica otworu d kompletnego łożyska	Wymiary główne <i>Dimensions</i>				Nośność <i>Basic load rating</i>		Granica zmęczenia <i>Fatigue limit</i>	Oznaczenie łożyska <i>Bearing designations</i>
	d _w	D	B	r _{s min.}	dynam. <i>Dynamic</i>	statycz. <i>Static</i>		
	mm				kN		Cu	
170	220	360	120	4	1130	1570	143	RNU2334M

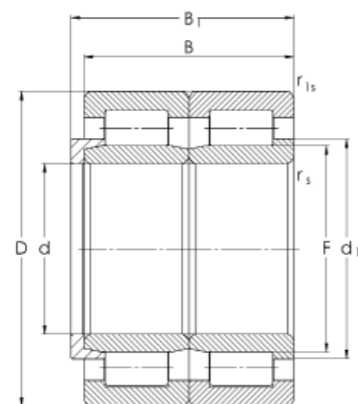


Wymiary zabudowy <i>Abutment dimensions</i>		Obroty graniczne <i>Speed rating</i>		Masa <i>Mass</i>		
d_a	d_b	D_a max.	r_{as} max.	w smarze <i>grease</i>	w oleju <i>oil</i>	
mm				obr./min.	kg	
238	220	342	3	1500	1800	48,77

6.1.9

6.1.10 Łożyska walcowe jednorzędowe parowane

Paired Single-row cylindrical roller bearings



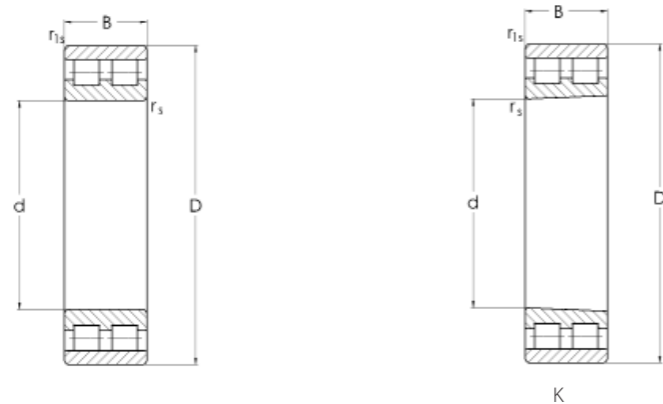
Wymiary główne <i>Dimensions</i>				Nośność <i>Basic load rating</i>		Granica zmęczenia <i>Fatigue limit</i>	Oznaczenie łożyska <i>Bearing designations</i>	Masa <i>Mass</i>	Wymiary <i>Dimensions</i>			
d	D	B	B ₁	dynam.	statycz.	Cu		r _{s min.}	r _{1s min.}	d ₁	F	
mm				kN	kN			kg	mm			
180	320	172,0	184,0	1220	2320	215	NJ+NUJ2236MAC4	63,8	4	4	230,5 218,0	

6.1.9

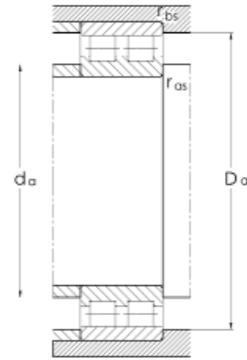
6.2 Łożyska walcowe dwurzędowe

6.2.1 Łożyska walcowe dwurzędowe NN...

Double-row tapered roller bearings NN...



Wymiary główne Dimensions			Nośność Basic load rating		Granica zmęczenia Fatigue limit		Oznaczenie Designations	
d	D	B	$r_{1s \text{ min.}}$	$r_{1s \text{ min.}}$	dynam. Dynamic	statycz. Static	Cu	
					kN			
180	280	74	1,5	2,1	544	948	90	NN3036KM
	290	75	2,1	2,1	556	989	93	NN3038M
190	290	75	2,1	2,1	556	989	93	NN3038MW33
	290	75	1,5	2,1	556	989	93	NN3038KM
200	310	82	2,1	2,1	667	1160	107	NN3040MW33
	310	82	1,5	2,1	667	1160	107	NN3040KM
220	340	90	3	3	770	1370	123	NN3044MW33
	340	90	2	3	770	1370	123	NN3044KM
240	340	90	2	3	770	1370	123	NN3044KMW33
	360	92	3	3	784	1440	126	NN3048M
260	360	92	2	3	784	1440	126	NN3048KM
	360	92	2	3	784	1440	126	NN3048KMW33
280	400	104	2	4	1030	1910	163	NN3052KM
300	420	106	2	4	1050	1990	167	NN3056KM
360	460	118	4	4	1250	2370	194	NN3060M
	460	118	2	4	1250	2370	194	NN3060KM
440	540	134	3	5	1620	3230	251	NN3072KM
	540	134	3	5	1620	3230	251	NN3072KMW33
440	650	157	4	6	2360	4930	362	NN3088KM
	650	157	4	6	2360	4930	362	NN3088KMW33

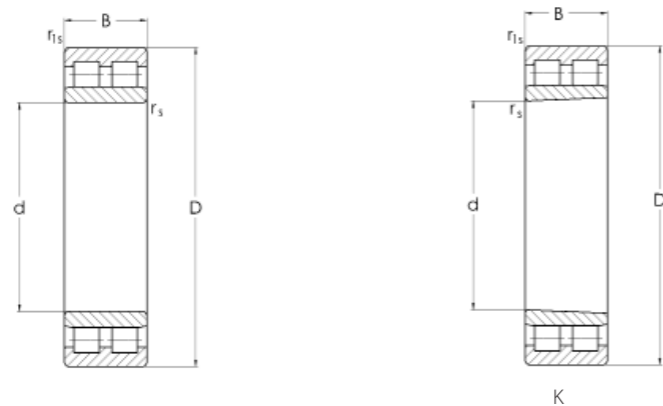


Wymiary zabudowy Abutment dimensions						Obroty graniczne Speed rating		Masa Mass
$d_{a \max}$	$d_{a \min}$	$D_{a \min}$	$D_{a \max}$	$r_{as \max}$	$r_{bs \max}$	w smarze w oleju grease oil		
mm						obr./min.	kg	
270	192	258	268	1,5	2	2560	3200	16,00
280	202	268	278	2	2	2400	3000	16,90
280	202	268	278	2	2	2400	3000	17,10
280	202	268	278	1,5	2	2400	3000	16,80
300	212	285	298	2	2	2240	2800	20,50
300	212	285	298	1,5	2	2240	2800	21,70
328	234	313	326	2,5	2,5	2080	2600	28,00
328	234	313	326	2	2,5	2080	2600	28,20
328	234	313	326	2	2,5	2080	2600	28,00
348	254	333	346	2,5	2,5	1920	2400	31,54
348	254	333	346	2	2,5	1920	2400	30,60
348	254	333	346	2	2,5	1920	2400	30,50
386	278	367	382	2	3	1760	2200	45,00
406	298	388	402	2	3	1600	2000	48,30
446	318	421	442	3	3	1520	1900	67,30
446	318	421	442	2	3	1520	1900	67,24
523	382	497	518	2,5	4	1200	1500	104,30
523	382	497	518	2,5	4	1200	1500	103,50
-	-	-	-	3	5	960	1200	166,00
-	-	-	-	3	5	960	1200	166,00

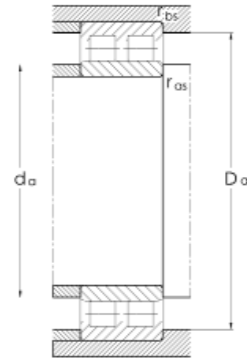
6.2.1

6.2.2 Łożyska walcowe dwurzędowe NNU...

Double-row tapered roller bearings NNU...



Wymiary główne Dimensions					Nośność Basic load rating		Granica zmęczenia Fatigue limit	Oznaczenie Designations
d	D	B	$r_{1s \text{ min.}}$	$r_{2s \text{ min.}}$	dynam. Dynamic	statycz. Static	Cu	
mm					kN			
180	250	69	2	2	402	850	82	NNU4936MW33
	280	80	2,1	2,1	502	1120	105	NNU4940M
200	280	80	2,1	2,1	502	1120	105	NNU4940MW33
	280	80	1,5	2,1	502	1120	105	NNU4940KMW33
320	440	118	3	3	1028	2405	197	NNU4964MW33
	440	118	2	3	1028	2405	197	NNU4964KMW33
420	700	280	6	6	5380	1095	80	NNU4184M
	700	280	6	6	5380	1095	80	NNU4184AM
500	670	170	4	5	2360	6200	445	NNU49/500KMW33
800	1060	258	4	6	5830	17000	1062	NNU49/800KMW33
1250	1500	185	4	6	4650	14700	817	NNU38/1250KMW33

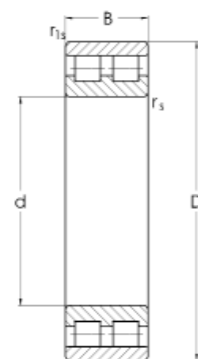


Wymiary zabudowy <i>Abutment dimensions</i>					Obroty graniczne <i>Speed rating</i>		Masa <i>Mass</i>
d_a max.	d_a min.	D_a min.	r_{as} max.	r_{bs} max.	w smarze <i>grease</i>	w oleju <i>oil</i>	
mm					obr./min.		kg
200	189	241	2	2	2720	3400	10,6
223	210	270	2	2	2400	3000	15,5
223	210	270	2	2	2400	3000	15,3
223	210	270	1,5	2	2400	3000	14,6
335	332	428	2,5	2,5	1520	1900	55,0
335	332	428	2	2,5	1520	1900	53,0
-	-	-	-	-	600	750	460,0
-	-	-	-	-	600	750	437,0
-	-	-	-	-	880	1100	158,0
-	-	-	-	-	-	-	611,2
-	-	-	-	-	-	-	594,0

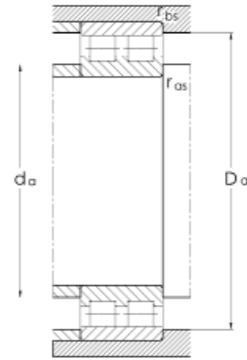
6.2.2

6.2.3 Łożyska walcowe dwurzędowe NN...V

Double-row tapered roller bearings NN...V



Wymiary główne <i>Dimensions</i>					Nośność <i>Basic load rating</i>		Granica zmęczenia <i>Fatigue limit</i>	Oznaczenie <i>Designations</i>
d	D	B	r _s min.	r _{1s} min.	dynam. <i>Dynamic</i>	statycz. <i>Static</i>	Cu	
mm					kN			
280	380	100	2,1	2,1	1150	2750	234	NNCL4956V
320	440	118	3	3	1560	3800	310	NNCL4964V

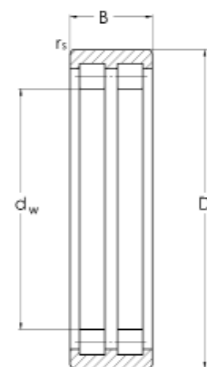


Wymiary zabudowy <i>Abutment dimensions</i>				Obroty graniczne <i>Speed rating</i>		Masa <i>Mass</i>
d_a min.	D_a max.	r_{as} max.	r_{bs} max.	w smarze w oleju <i>grease oil</i>		kg
				obr./min.		
291	369	2	2	720	900	32,70
335	425	2,5	2,5	600	750	54,70

6.2.3

6.2.4 Łożyska walcowe dwurzędowe RNNU...

Double-row tapered roller bearings RNNU...



Średnica otworu d kompletnego łożyska	Wymiary główne <i>Dimensions</i>				Nośność <i>Basic load rating</i>		Granica zmęczenia <i>Fatigue limit</i>	Oznaczenie łożyska <i>Bearing designations</i>
	d_w	D	B	$r_{s \text{ min.}}$	dynam. <i>Dynamic</i>	statycz. <i>Static</i>		
	mm				kN		Cu	
420	497	700	280	6	5380	1095	80	RNNU4184M



Wymiary zabudowy
Abutment
dimensions

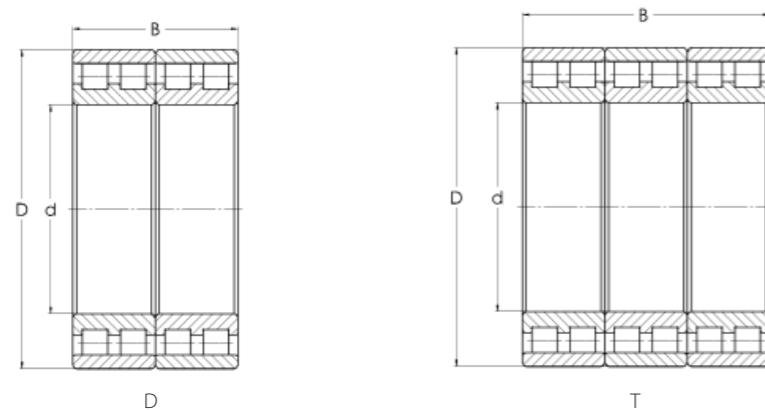
Masa
Mass

d_a min.	D_a max.	r_{as} max.	
mm			kg
567	675	8	340,0

6.2.4

6.2.5 Łożyska walcowe dwurzędowe parowane

Paired double-row tapered roller bearings



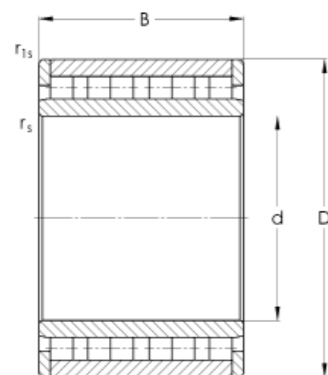
Wymiary główne <i>Dimensions</i>			Nośność <i>Basic load rating</i>		Granica zmęczenia <i>Fatigue limit</i>	Oznaczenie łożyska <i>Bearing designations</i>	Obroty graniczne <i>Speed rating</i>		Masa <i>Mass</i>
d	D	B	dynam. <i>Dynamic</i>	statycz. <i>Static</i>	Cu		w smarze <i>grease</i>	w oleju <i>oil</i>	
mm			kN				obr./min.		kg
280	380	300	2710	8240	234	NNCL4956VT	720	900	98,10
320	440	236	2670	7600	310	NNCL4964VD	600	750	109,4
320	440	354	3670	11400	310	NNCL4964VT	600	750	164,10

6.2.5

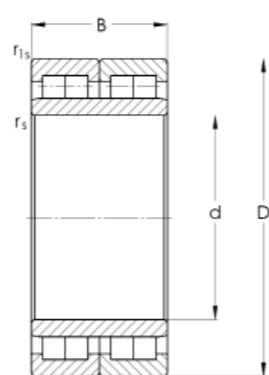
6.3 Łożyska walcowe wielorzędowe

6.3.1 Łożyska walcowe wielorzędowe NNU60...

Multi-row cylindrical roller bearings NNU60...

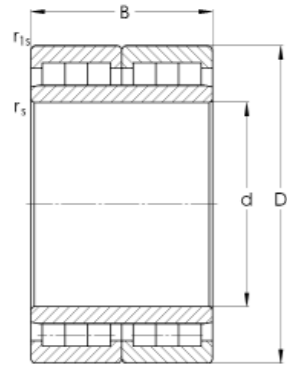


Rys. 1

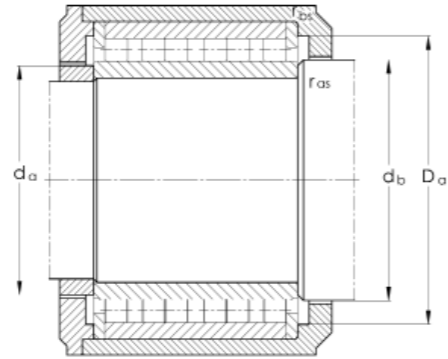


Rys. 2

Wymiary główne Dimensions					Nośność Basic load rating		Granica zmęczenia Fatigue limit	Oznaczenie Designations
d	D	B	$r_{s \text{ min.}}$	$r_{1s \text{ min.}}$	dynam. Dynamic	statycz. Static	Cu	
mm					kN			
160	240	145	2,1	2,1	724	1690	167	NNU6032M
170	260	160	4	4	1110	2180	211	NNU6034AM
280	420	250	4	4	2090	5340	447	NNU6056MA
360	540	325	5	5	4220	10150	788	NNU6072MA



Rys. 3



Szkic zabudowy

Wymiary zabudowy
Abutment dimensions

Masa
Mass

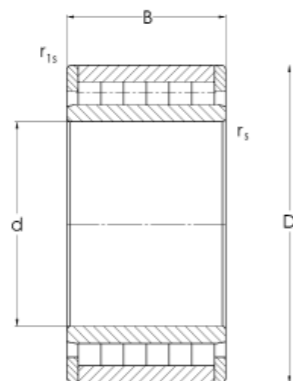
Rys.
Fig.

d_a		d_b	D_a	$r_{as \text{ max.}}$	$r_{bs \text{ max.}}$	kg	
max.	min.						
182	170,2	186	229,8	2	2	25,40	1
193	180,2	198	249,8	3	3	30,60	2
320	294,6	325	405	3	3	134,00	1
				4	4	278,00	3

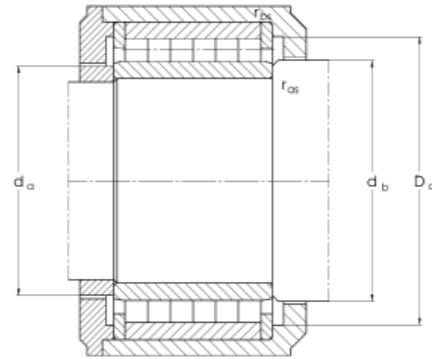
6.3.1

6.3.2 Łożyska walcowe wielorzędowe NNU60...V

Multi-row cylindrical roller bearings NNU60...V



Wymiary główne <i>Dimensions</i>					Nośność <i>Basic load rating</i>		Granica zmęczenia <i>Fatigue limit</i>	Oznaczenie <i>Designations</i>
d	D	B	$r_{s \text{ min.}}$	$r_{1s \text{ min.}}$	dynam. <i>Dynamic</i>	statycz. <i>Static</i>	Cu	
mm					kN			
280	420	250	4	4	2960	8410	704	NNU6056V
320	480	290	4	4	3860	11250	905	NNU6064V

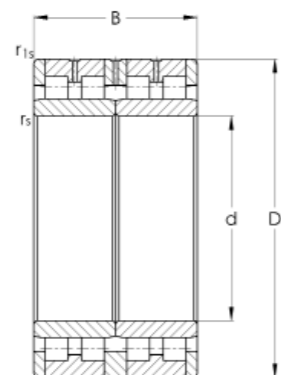


Wymiary zabudowy Abutment dimensions						Masa Mass
max.	min.	d_b	D_a	r_{as} max.	r_{bs} max.	
mm						kg
320	294,6	325	405,4	3	3	134,00
365	334,6	371	465,4	3	3	204,35

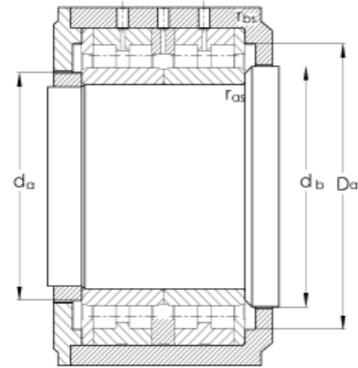
6.3.2

6.3.3 Łożyska walcowe wielorzędowe NNU70...

Multi-row cylindrical roller bearings NNU70...



Wymiary główne <i>Dimensions</i>					Nośność <i>Basic load rating</i>		Granica zmęczenia <i>Fatigue limit</i>	Oznaczenie <i>Designations</i>
d	D	B	$r_{s \text{ min.}}$	$r_{1s \text{ min.}}$	dynam. <i>Dynamic</i>	statycz. <i>Static</i>	Cu	
mm					kN			
240	360	290	3	3	2560	6000	526	NNU7048M



Wymiary zabudowy
Abutment dimensions

Masa
Mass

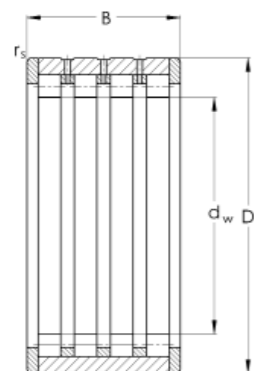
d_a

max.	min.	d_b	D_a	r_{as} max.	r_{bs} max.	
mm						kg
273	251,6	278	348,4	2,5	2,5	100,48

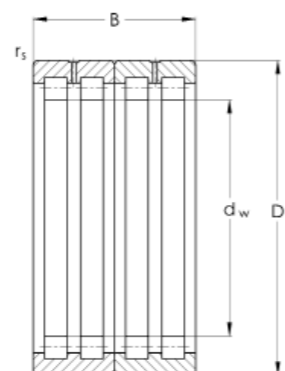
6.3.3

6.3.4 Łożyska walcowe wielorzędowe RNNU60...

Multi-row cylindrical roller bearings RNNU60...

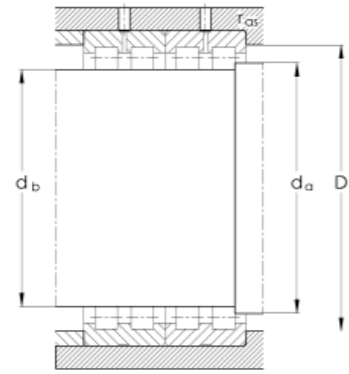


Rys. 1



Rys. 2

Średnica otworu d kompletnej łożyska	Wymiary główne <i>Dimensions</i>				Nośność <i>Basic load rating</i>		Granica zmęczenia <i>Fatigue limit</i>	Oznaczenie łożyska <i>Bearing designations</i>
	d_w	D	B	$r_{s \text{ min.}}$	dynam.	statycz.		
					<i>Dynamic</i>	<i>Static</i>		
mm				kN		Cu		
150	168,79	225	136	1	807	1680	170	RNNU6030AM
180	205,07	280	180	1	1440	3120	296	RNNU6036AM
200	226,50	310	200	1,1	1580	3350	309	RNNU6040AM



Szkic zabudowy

Wymiary zabudowy
Abutment dimensions

Masa
Mass

Rys.
Fig.

d_a d_b $D_{a \text{ max.}}$ $r_{as \text{ max.}}$

mm

kg

176	168,79	213	1	13,93	1
215	205,07	268	1	31,41	1
238	226,5	298	1	41,80	2

6.3.4





7 Łożyska stożkowe

Tapered roller bearings



7.1	Łożyska stożkowe jednorzędowe	522
7.2	Łożyska stożkowe jednorzędowe parowane	524
7.3	Łożyska stożkowe dwurzędowe	526
7.4	Łożyska stożkowe czterorzędowe	528

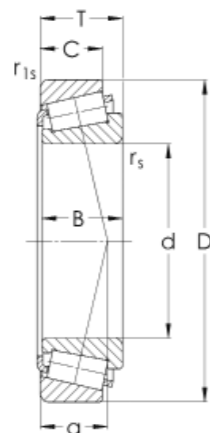


7.1	Single-row tapered roller bearings	522
7.2	Paired single-row tapered roller bearings	524
7.3	Double-row tapered roller bearings	526
7.4	Four-row tapered roller bearings	528

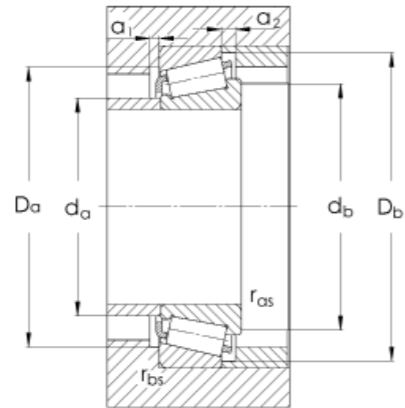


7.1 Łożyska stożkowe jednorzędowe

Single-row tapered roller bearings



Wymiary główne <i>Dimensions</i>		Nośność <i>Basic load rating</i>		Granica zmęczenia <i>Fatigue limit</i>		Oznaczenie łożyska <i>Bearing designations</i>						
d	D	T	B	C	$r_{s \text{ min.}}$	$r_{1s \text{ min.}}$	a	dynam. <i>dynamic</i>	statycz. <i>static</i>	Cu	wg PN	wg ISO
								kN				
120	260	90,5	86	69	4	3	62	769	1050	105,7	32324B	T2GD120
140	300	107,75	102	85	5	5	71	1220	1650	159,2	32328FD	-
170	310	91	86	70	5	4	72	1080	1650	154,8	32234BFD	T4GD170
200	360	64	58	48	5	4	68	774	1090	97,5	30240A	T4GB200
	340	76	76	57	4	3	73	904	1650	147,7	32044X	T4FD220
220	400	72	65	54	4	4	76	977	1380	119,9	30244	-
	400	114	108	90	4	4	97	1530	2510	217,9	32244	-
260	540	112	102	80	6	6	98	1960	2660	214,1	30352FD	-
280	420	87	87	65	5	4	91	1200	2300	192,8	32056X	T4FC280
710	950	114	106	80	6	6	117	2550	6010	388,7	10079/710FD	-

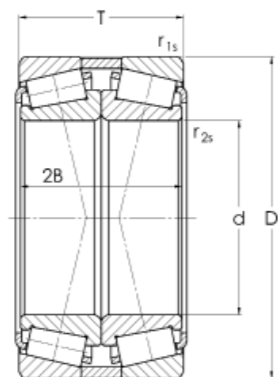


Wymiary zabudowy Abutment dimensions				Obroty graniczne Speed rating		Masa Mass	Współczynniki obliczeniowe Load calculation factors							
$d_{a \max}$	$d_{b \min}$	$D_{a \min}$	$D_{b \min}$	$a_1 \min$	$a_2 \min$	$r_{as \max}$	$r_{bs \max}$	<i>grease</i>	<i>oil</i>	e	Y	Y ₀		
w smarze w oleju grease oil														
mm										obr./min.	kg			
148	135	213	239	9	21,5	3	2,5	2080	2600	22,80	0,35	1,70	1,00	
170	164	250	284	9	22	4	4	1920	2400	34,70	0,31	1,97	1,08	
196	190	259	294	10	20	4	3	1600	2000	27,20	0,40	1,51	0,83	
237	220	315	336	9	16	4	3	1360	1700	25,06	0,44	1,38	0,76	
244	236	300	326	12	19	3	2,5	1360	1700	24,50	0,43	1,39	0,77	
259	242	348	371	10	18	3	3	1280	1600	34,40	0,42	1,43	0,79	
253	242	334	379	13	24	3	3	1200	1500	58,70	0,44	1,38	0,76	
325	286	461	493	15	28	5	5	960	1200	110,96	0,35	1,70	0,94	
305	302	370	402	14	22	4	3	1040	1300	40,76	0,46	1,31	0,72	
-	-	-	-	-	-	-	-	-	-	201,40	0,46	1,31	0,72	

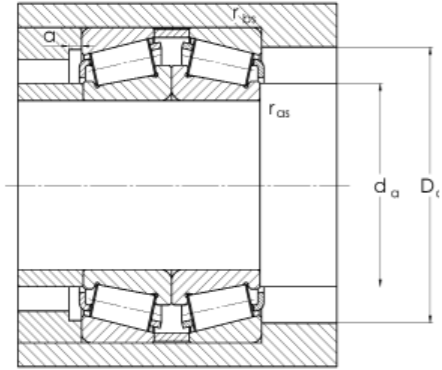
7.1

7.2 Łożyska stożkowe jednorzędowe parowane

Paired single-row tapered roller bearings



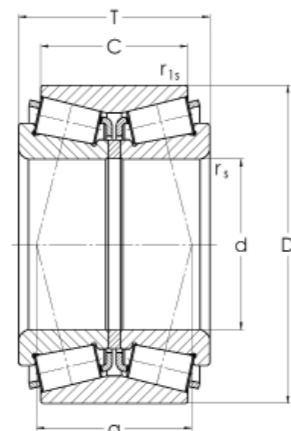
Wymiary główne <i>Dimensions</i>							Nośność <i>Basic load rating</i>		Granica zmęczenia <i>Fatigue limit</i>	Oznaczenie łożyska <i>Bearing designations</i>
d	D	T	2B	$r_{1s \text{ min.}}$	$r_{2s \text{ min.}}$	dynam. <i>dynamic</i>	statycz. <i>static</i>	Cu		
mm						kN				
120	260	181	172	3	1	1290	2020	203,3	32324BXA	



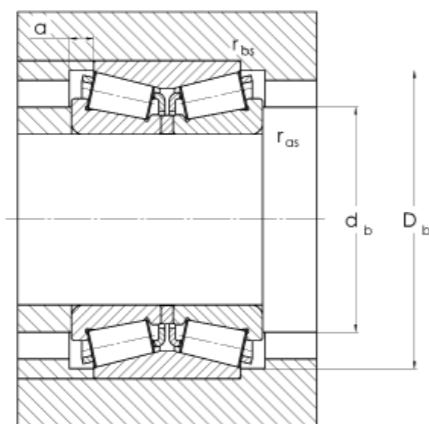
Wymiary zabudowy Abutment dimensions					Obroty graniczne Speed rating		Masa Mass	Współczynniki obliczeniowe Load calculation factors			
$d_{a \max}$	$D_{a \min}$	a_{\min}	$r_{as \max}$	$r_{bs \max}$	w smarze w oleju grease oil		kg	e	Y_1	Y_2	Y_0
mm					obr./min.						
148	213	9	3	2,5	1400	1900	47,83	0,35	1,96	2,91	1,91

7.3 Łożyska stożkowe dwurzędowe

Double-row tapered roller bearings



Wymiary główne <i>Dimensions</i>					Nośność <i>Basic load rating</i>		Granica zmęczenia <i>Fatigue limit</i>		Oznaczenie łożyska <i>Bearing designations</i>	
d	D	T	C	a	$r_{smin.}$	$r_{1smin.}$	dynam. <i>dynamic</i>	statycz. <i>static</i>	Cu	
mm										kN
150	255	145	110	69	5	1	855	1560	154,6	97730
160	270	150	120	119	3	1	1040	2020	195,9	2097732
180	300	164	134	124	4	1,5	1300	2655	249,1	2097736
220	300	110	88	119	3	1	832	1900	173,9	2097944
	340	165	130	142	2	1,5	1520	3170	284,6	2097144FD
230	355	145	110	133	6	1,5	1240	2300	202,7	97746
240	360	165	130	141	4	1	1590	3510	307,6	2097148FD
	360	134	109	139	3	0,6	1200	2820	245,5	2097952
260	400	150	110	144	5	1,5	1440	2770	236,1	97852
	400	186	146	149	5	2	1970	4350	371,7	2097152FD
350	590	200	140	269	12	1,5	2670	5290	402,1	97770FD
360	530	155	110	168	6	1,5	1900	3940	305,8	97772FDP5
400	590	185	125	193	6	2,5	2410	5320	400,5	97780FD
420	620	190	125	189	6	1,5	2650	5600	416,3	97784FDP5
480	650	180	130	227	5	1,5	2490	6080	440,3	1097996FD
490	640	180	144	256	6	1,5	2470	6610	480,1	97798FD
520	740	190	120	258	4	3	2610	6380	447,3	T-977/520FD
560	820	270	190	294	7,5	2,5	5180	12200	833,3	977/560FD
630	850	242	182	316	5	1,5	4380	11400	761,4	10979/630FD
720	915	190	140	278	6	2,5	3460	9050	587,0	977/720FD
850	1120	268	190	422	8	3,5	6310	18050	1108,7	10979/850FD

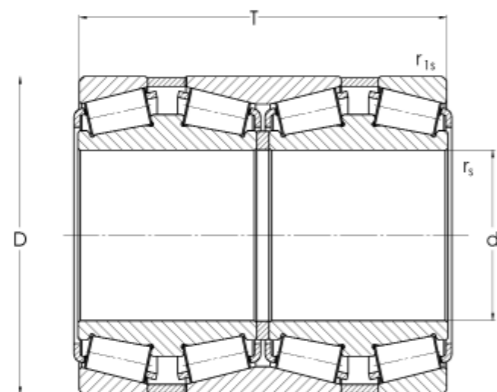


Wymiary zabudowy Abutment dimensions					Obroty graniczne Speed rating		Masa Mass	Współczynniki obliczeniowe Load calculation factors			
$d_{a \max}$	$D_{a \min}$	$a_1 \min$	$r_{as \max}$	$r_{bs \max}$	w smarze w oleju grease oil		e	Y_1	Y_2	Y_0	
mm					obr./min.	kg					
172	238	18	4	1	1300	1600	28,18	0,24	2,76	4,11	2,70
174	252	15	2,5	1	1100	1400	33,20	0,32	2,12	3,15	2,07
198	279	15	3	1,5	800	1300	44,10	0,26	2,55	3,80	2,50
238	292	11	2	1	800	1000	21,10	0,37	1,80	2,69	1,76
239	323	18	1,5	1,5	800	1000	49,70	0,35	1,95	2,90	1,91
256	343	18	5	1,5	800	1000	44,30	0,33	2,03	3,02	1,98
258	343	18	3	1	800	1000	54,00	0,30	2,23	3,32	2,18
278	345	12	2	0,6	630	800	37,96	0,37	1,80	2,69	1,76
282	379	20	4	1,5	630	800	49,00	0,35	1,95	2,90	1,91
283	380	20	4	2	630	800	77,10	0,29	2,32	3,45	2,26
386	563	30	11	1,5	400	500	216,00	0,56	1,20	1,78	1,17
385	505	23	5	1,5	400	500	104,48	0,32	2,12	3,15	2,07
425	560	30	5	2	320	400	148,00	0,33	2,03	3,02	1,98
448	590	33	5	1,5	320	400	168,00	0,31	2,18	3,24	2,13
502	630	25	4	1,5	260	320	156,80	0,40	1,68	2,50	1,64
515	623	22	5	1,5	260	320	139,08	0,45	1,49	2,21	1,45
540	698	35	3	2	220	260	230,00	0,42	1,62	2,42	1,59
588	779	40	6	2	180	240	440,00	0,37	1,80	2,69	1,76
652	822	30	6	1,5	160	200	360,00	0,40	1,68	2,50	1,64
745	890	25	5	2	120	160	275,00	0,35	1,95	2,90	1,91
878	1080	39	7	3	100	130	650,75	0,46	1,47	2,19	1,44

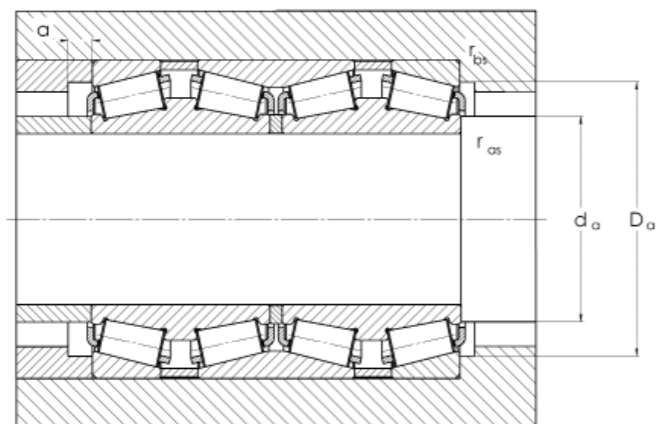
7.3

7.4 Łożyska stożkowe czterorzędowe

Four-row tapered roller bearings



Wymiary główne Dimensions			Nośność Basic load rating		Granica zmęczenia Fatigue limit		Oznaczenie łożyska Bearing designations	
d	D	T	$r_{s \text{ min.}}$	$r_{1s \text{ min.}}$	dynam. dynamic	statycz. static	Cu	
mm					kN			
260	400	255	4	7,5	2050	4780	407,1	T-77752
280	460	324	6	5	3130	6910	568,4	1077756FD
340	520	325	5	5	3870	9240	727,6	T-36068FD
395	545	288,7	4	7,5	2240	6120	468,3	T-77779
	545	288,7	5	7,5	2750	7270	556,3	T-77779-2RSR
420	620	355	6	5	4830	12100	900,1	T-36084FD
440	650	355	6	6	5550	12800	940,2	T-77788FD
620	800	365	2,5	5	5850	17600	1191,6	T-777/620FD
650	1030	560	7,5	12	14600	35500	2289,9	T-777/650FD
	1030	560	7,5	12	14600	35500	2289,9	T-777/650AFD
660	855	320	4	7,5	5500	16100	1070,0	T-778/660FD
750	1130	690	10	10	16250	45300	2832,2	777/750FD
	1130	690	10	10	16250	45300	2832,2	T-777/750FD



Wymiary zabudowy Abutment dimensions					Obroty graniczne Speed rating		Masa Mass	Współczynniki obliczeniowe Load calculation factors			
$d_{a \max}$	$D_{a \min}$	a_{\min}	$r_{as \max}$	$r_{bs \max}$	w smarze w oleju grease oil		e	Y_1	Y_2	Y_0	
mm					obr./min.	kg					
283	350	12	3	6	500	630	113	0,39	1,72	2,56	1,68
313	401	5	5	4	400	500	193	0,33	2,04	3,04	2,00
368	460	10	4	4	320	400	250	0,34	2,00	2,98	1,96
423	482	5	3	6	280	300	190	0,44	1,52	2,26	1,48
-	-	-	-	-	200	-	187	0,46	1,47	2,19	1,44
453	554	10	5	4	260	320	375	0,31	2,18	3,24	2,13
466	585	8	5	5	220	280	366	0,46	1,47	2,19	1,44
650	745	16	2	4	130	160	407	0,32	2,12	3,15	2,07
721	914	10	6	11	120	140	1863	0,31	2,15	3,20	2,10
721	914	10	6	11	120	140	1863	0,31	2,15	3,20	2,10
691	792	10	3	6	130	160	472	0,32	2,09	3,11	2,04
802	976	8	9	9	100	130	2405	0,46	1,47	2,19	1,44
802	976	8	9	9	100	130	2405	0,46	1,47	2,19	1,44





8 Łożyska baryłkowe

Spherical roller bearings



8.1	Łożyska baryłkowe poprzeczne	534
8.2	Łożyska baryłkowe wzdłużne	544



8.1	Spherical roller radial bearings	533
8.2	Spherical roller thrust bearings	545



8.1 Łożyska baryłkowe poprzeczne

Łożyska baryłkowe poprzeczne są nierozłącznymi łożyskami wahlowymi przeznaczonymi do przenoszenia dużych obciążeń. Mają one dwa rzędy baryłek, kulistą bieżnię pierścienia zewnętrznego oraz dwie bieżnie na pierścieniu wewnętrznym. Skośne położenie baryłek w stosunku do osi łożyska pozwala na przenoszenie zarówno obciążeń promieniowych jak i osiowych w obu kierunkach.

Łożyska baryłkowe poprzeczne są produkowane zarówno z otworem walcowym jak i stożkowym oraz w różnych odmianach wewnętrznej konstrukcji.

Łożyska z otworem stożkowym mają zastosowanie szczególnie w ciężkich i prostych łożyskowaniach.

Łożyska są wykonywane z otworem stożkowym o zbieżności 1 : 1,2 – oznaczenie K za numerem łożyska.

Łożyska z otworem stożkowym zakłada się na tuleje stożkowe wciągane H i wciskane AH. Zarówno tuleje wciągane jak i wciskane umożliwiają łatwy montaż na cylindryczne wały. Łożyska baryłkowe mogą być smarowane zarówno smarem plastycznym jak i olejem. Większe łożyska, w celu zwiększenia skuteczności smarowania, mają na pierścieniu zewnętrznym rowek z trzema otworami smarowniczymi. Łożyska takie mają dodatkowe oznaczenie W33 za numerem łożyska.

Wymiary

Łożyska baryłkowe poprzeczne są wykonywane w seriach: 222, 223, 230, 231, 232, 240 i 241. Wymiary główne łożysk baryłkowych poprzecznych są zgodne z ISO 15.

Niewspółosiowość

Konstrukcja łożysk baryłkowych umożliwia wychylenie się pierścienia zewnętrznego w stosunku do pierścienia wewnętrznego. Dopuszczalny kąt wychylenia zależy od rodzaju obciążenia łożyska. Jeżeli łożysko jest obciążone wyłącznie siłą promieniową, wychylenie może wynosić $1 \div 2,5^\circ$, w zależności od serii łożyska, natomiast przy jednoczesnym obciążeniu siłą promieniową i osiową, maksymalny kąt wychylenia nie powinien przekraczać $0,5^\circ$. Wartości dopuszczalnych wychyleń kątowych dla poszczególnych serii łożysk baryłkowych podano w poniższej tabeli.

TABELA 1	Dopuszczalne wychylenie kątowe w stopniach [...°]	
	Serie łożysk	
	222	1,5
	223	2
	230	1,5
	231	1,5
	232	2,5
	240	2
	341	2,5

Koszyki

Większość łożysk baryłkowych jest produkowana z koszykami masywnymi wykonanymi z mosiądzu lub ze stali. W łożyskach mniejszych wymiarów są stosowane również koszyki tłoczone z blachy stalowej oraz z poliamidu wzmocnionego włóknem szklanym, który może pracować w temperaturze do 120°C .

8.1 Spherical roller radial bearings

Spherical radial bearings are non-separable self-aligning bearings intended to support large loads. They have two rows of rollers, single spherical raceway on outer ring and two raceways on inner ring. Angular position of rollers with regard to bearing axis allow to support radial and axial loads in both directions.

Spherical roller radial bearings are manufactured both with cylindrical and tapered bore with diverse internal geometry variants. Bearings with tapered bore find application particularly in simple but heavy bearing solutions. Bearings are manufactured with taper of 1:12 – K designation after bearing number. Bearings with tapered bore are mounted on withdrawal H-type and pressed AH-type sleeve. Both pressed and withdrawal type sleeves allow simple mounting on a cylindrical shafts. Spherical roller bearings can be lubricated both with solid grease and with oil.

Greater sizes bearings, in order to improve their lubrication, have special groove with three lubricating holes on outer ring. Such bearings have additional designation W33 after the bearing number.

Dimensions

Spherical roller radial bearings are manufactured in following series: 222, 223, 230, 231, 232, 240 and 241.

Dimensions of spherical roller radial bearings are in accordance with ISO 15.

Misalignment

Design of the spherical bearings allow to accommodate angular misalignment of outer ring with regard to inner ring.

Allowable angle of misalignment depends on type of loads. If the bearing is loaded only with radial force the misalignment can be 1 ÷ 2,5°, depending on bearing series. If the bearing is loaded with both radial and axial force the maximum misalignment angle should not exceed 0,5°.

Values of allowable angular misalignment for particular spherical bearing series are given in the chart below.

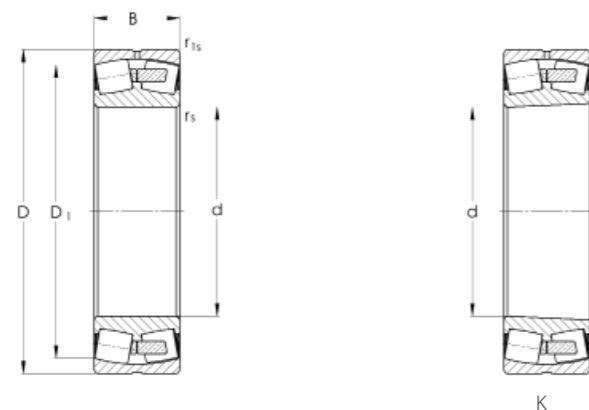
CHART 1	Bearing series	Allowable angular misalignment in degrees [...°]
	222	1,5
223	2	
230	1,5	
231	1,5	
232	2,5	
240	2	
341	2,5	

Cages

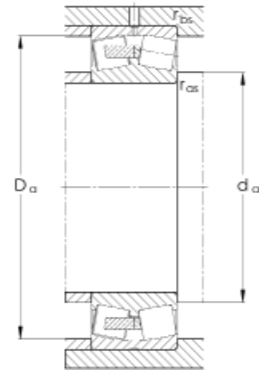
Majority of spherical bearings are manufactured with solid brass or steel cages. In smaller sizes bearings there are also implemented cages made from sheet steel and fiberglass reinforced polyamide, which can operate in temperature up to 120°C.

8.1 Łożyska baryłkowe poprzeczne

Spherical roller radial bearings



Wymiary główne				Nośność		Granica zmęczenia	Oznaczenie łożyska	
Dimensions				Basic load rating		Fatigue limit	Bearing designations	
d	D	B	D ₁	r _s min.	r _{1s} min.	dynam. statycz.	Cu	
mm						kN		
130	280	93	238,510	4	4	933 1220	120	22326MBW33
140	300	102	254,307	4	4	1080 1380	133	22328MBW33
150	320	108	266,983	4	4	1270 1760	166	22330CCW33C3
160	290	104	244,826	3	3	1129 1837	176	23232CAW33C3
	290	104	244,826	3	3	1100 1620	155	23232W33MBC3
190	290	75	260,415	2,1	2,1	762 1350	127	23038CACW33
200	310	82	280,250	2,1	2,1	873 1410	130	23040W33MB
	310	109	270,300	2,1	2,1	1160 2170	200	24040W33MBC3
	340	112	294,416	3	3	1230 2030	184	23140W33MB
	340	112	294,416	3	3	1390 2390	216	23140CCW33
	360	128	308,500	4	4	1600 2570	230	23240MBW33
	420	138	348,685	5	5	1870 2540	221	22340W33MB
220	420	138	348,685	3	5	1870 2540	221	22340KW33MB
	340	90	301,869	3	3	1030 1850	166	23044MBW33
	340	118	297,449	3	3	1440 2800	251	24044CCW33C3
	400	108	346,562	4	4	1400 1980	172	22244W33MB
	400	108	346,562	2	4	1400 1980	172	22244KW33MB
	460	145	384,572	5	5	2160 2960	250	22344MB
	460	145	384,572	5	5	2160 2960	250	22344W33MB
	460	145	384,572	3	5	2160 2960	250	22344KW33MB

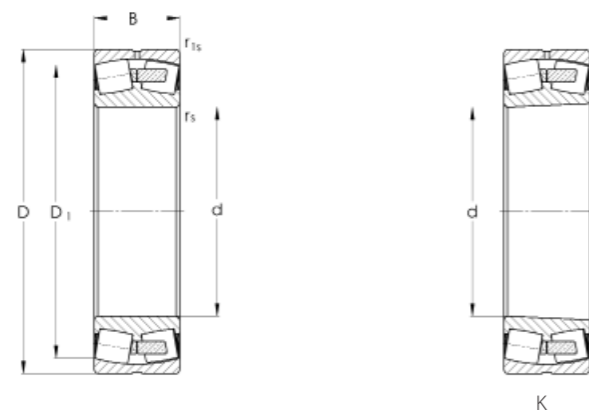


Wymiary zabudowy Abutment dimensions				Obroty graniczne Speed rating		Masa Mass	Współczynniki obliczeniowe Load calculation factors			
d _{a min.}	D _{a max.}	r _{as max.}	r _{bs max.}	w smarze w oleju grease oil		e	Y ₁	Y ₂	Y ₀	
mm				obr./min.	kg					
148	262	3	3	1920	2400	27,30	0,35	1,80	2,78	1,88
158	282	3	3	1760	2200	34,40	0,35	1,79	2,77	1,87
168	302	3	3	1600	2000	42,60	0,35	1,82	2,82	1,91
174	276	2	2	1760	2200	30,19	0,34	1,83	2,84	1,92
174	276	2	2	1760	2200	31,50	0,34	1,83	2,84	1,92
202	278	2	2	1920	2400	18,00	0,24	2,66	4,12	2,79
212	298	2	2	1760	2200	24,10	0,26	2,43	3,76	2,55
212	298	2	2	1520	1900	31,60	0,34	1,86	2,88	1,95
214	326	2	2	1520	1900	42,70	0,34	1,87	2,89	1,95
214	326	2	2	1520	1900	42,40	0,32	2,00	3,09	2,09
218	342	3	3	1360	1700	57,00	0,35	1,78	2,76	1,87
222	398	4	4	1200	1500	93,50	0,36	1,76	2,72	1,84
222	398	2	4	1200	1500	91,88	0,36	1,76	2,72	1,84
234	326	2	2	1600	2000	30,90	0,26	2,40	3,71	2,51
234	326	2	2	1360	1700	42,90	0,32	1,98	3,06	2,07
238	382	3	3	1600	2000	61,10	0,29	2,19	3,40	2,30
238	382	2	3	1600	2000	59,80	0,29	2,19	3,40	2,30
242	438	4	4	1120	1400	117,80	0,34	1,84	2,85	1,93
242	438	4	4	1120	1400	117,00	0,34	1,84	2,85	1,93
242	438	2	4	1120	1400	116,90	0,34	1,84	2,85	1,93

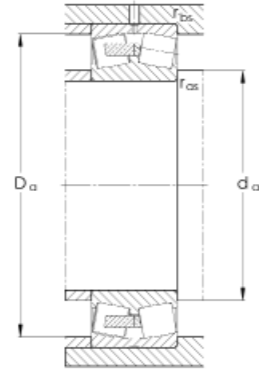
8.1

8.1 Łożyska baryłkowe poprzeczne

Spherical roller radial bearings



Wymiary główne Dimensions				Nośność Basic load rating		Granica zmęczenia Fatigue limit	Oznaczenie łożyska Bearing designations		
d	D	B	D ₁	r _s min.	r _{1s} min.	dynam. statycz. dynamic static	Cu		
						kN			
240	360	92	325,238	3	3	1110	2070	182	23048MBW33
	440	120	379,479	4	4	1620	2310	195	22248W33MB
	440	120	379,479	2	4	1620	2310	195	22248KW33MB
	440	120	386,605	4	4	1810	2590	219	22248CB
	440	160	374,231	4	4	2160	3420	289	23248W33MB
	440	160	374,231	2	4	2160	3420	289	23248KW33MB
	500	155	418,199	5	5	2390	3270	269	22348W33MB
	500	155	418,199	3	5	2390	3270	269	22348KW33MB
260	400	104	355,083	4	4	1200	2110	180	23052W33MB
	400	104	355,083	2,1	4	1200	2110	180	23052KMBC3
	400	104	355,083	2	4	1200	2110	180	23052KW33MBC3
	440	144	369,964	4	4	1880	3430	287	23152W33MB
	440	144	369,964	3	4	1880	3430	287	23152KW33MB
	480	130	415,120	5	5	1970	2830	233	22252W33MB
	480	130	415,120	3	5	1970	2830	233	22252KW33MB
	480	174	404,133	5	5	2680	4490	370	23252W33MB
	480	174	404,133	3	5	2680	4490	370	23252KW33MB
	480	174	404,133	5	5	2680	4490	370	T-23252W33MBC3
	540	165	452,878	6	6	2710	3750	302	22352W33MB
	540	165	452,878	4	6	2710	3750	302	22352KW33MB

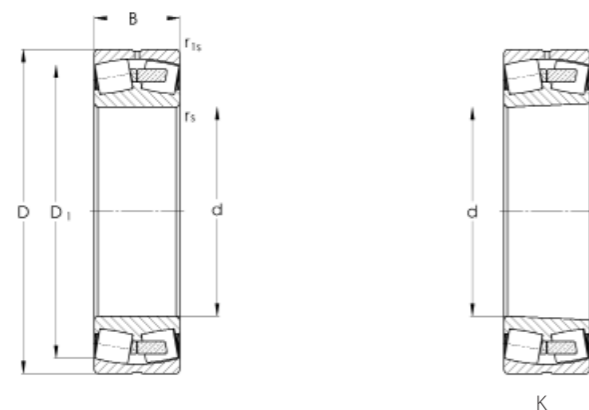


Wymiary zabudowy Abutment dimensions				Obroty graniczne Speed rating		Masa Mass	Współczynniki obliczeniowe Load calculation factors			
d _{a min.}	D _{a max.}	r _{as max.}	r _{bs max.}	w smarze w oleju grease oil		e	Y ₁	Y ₂	Y ₀	
mm				obr./min.	kg					
254	346	2	2	1520	1900	33,50	0,25	2,56	3,96	2,68
258	422	3	3	1440	1800	82,30	0,29	2,18	3,37	2,28
258	422	2	3	1440	1800	80,45	0,29	2,18	3,37	2,28
258	422	3	3	1440	1800	82,70	0,27	2,34	3,63	2,46
258	422	3	3	1040	1300	80,45	0,35	1,82	2,82	1,91
258	422	1	3	1040	1300	78,20	0,35	1,82	2,82	1,91
262	478	4	4	1040	1300	150,90	0,34	1,87	2,89	1,96
262	478	2	4	1040	1300	147,30	0,34	1,87	2,89	1,96
278	382	3	3	1360	1700	47,30	0,24	2,59	4,01	2,72
278	382	2	3	1360	1700	47,30	0,24	2,59	4,01	2,72
278	382	2	3	1360	1700	46,00	0,24	2,59	4,01	2,72
278	422	3	3	1120	1400	92,49	0,33	1,92	2,97	2,01
278	422	2	3	1120	1400	92,42	0,33	1,92	2,97	2,01
282	458	4	4	1280	1600	107,30	0,29	2,19	3,40	2,30
282	458	2	4	1280	1600	106,30	0,29	2,19	3,40	2,30
282	458	4	4	960	1200	143,10	0,37	1,70	2,63	1,78
282	458	2	4	960	1200	142,80	0,37	1,70	2,63	1,78
282	458	4	4	960	1200	143,10	0,37	1,70	2,63	1,78
288	512	5	5	880	1100	184,90	0,33	1,91	2,95	2,00
288	512	3	5	880	1100	181,80	0,33	1,91	2,95	2,00

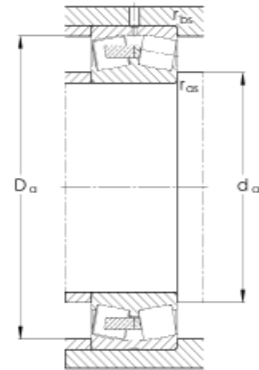
8.1

8.1 Łożyska baryłkowe poprzeczne

Spherical roller radial bearings



Wymiary główne Dimensions				Nośność Basic load rating		Granica zmęczenia Fatigue limit	Oznaczenie łożyska Bearing designations		
d	D	B	D ₁	r _s min.	r _{1s} min.	dynam. static	Cu		
							dynam. statycz.		
							kN		
280	420	106	373,240	4	4	1260	2290	192	23056W33MB
	420	106	373,240	2	4	1260	2290	192	23056KW33MB
	420	106	373,240	2	4	1260	2290	192	23056KW33MBC3
	460	146	402,328	5	5	2220	3700	305	23156W33MB
	460	146	402,328	3	5	2220	3700	305	23156KW33MB
	500	130	435,152	5	5	2050	3030	246	22256W33MB
	500	130	435,152	3	5	2050	3030	246	22256KW33MB
	580	175	487,544	6	6	3140	4390	346	22356W33MB
	580	175	487,544	4	6	3140	4390	346	22356KW33MB
	300	460	118	411,411	4	4	1640	2950	241
460		118	411,411	2	4	1640	2950	241	23060KW33MB
540		140	469,574	5	5	2250	3240	257	22260W33MB
540		140	469,574	3	5	2250	3240	257	22260KW33MB
320	480	121	429,273	4	4	1680	3050	245	23064W33MB
	480	121	429,273	3	4	1680	3050	245	23064KW33MB
	580	150	503,116	5	5	2640	3920	304	22264W33MB
	580	150	503,116	3	5	2640	3920	304	22264KW33MB
	580	208	489,653	5	5	3460	5760	447	23264W33MB
	580	208	489,653	3	5	3460	5760	447	23264KW33MB
	580	208	489,653	3	5	3460	5760	447	23264KW33MBC3

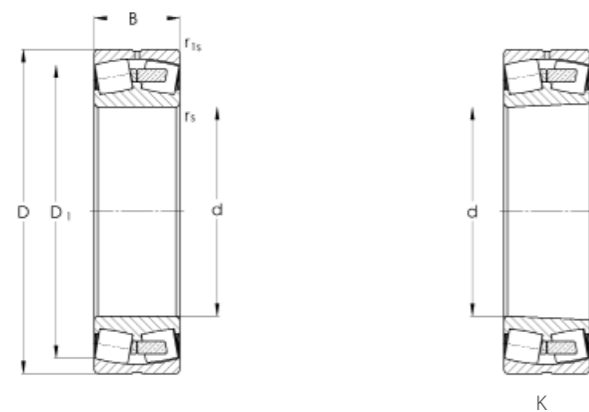


Wymiary zabudowy Abutment dimensions				Obroty graniczne Speed rating		Masa Mass	Współczynniki obliczeniowe Load calculation factors			
d _{a min.}	D _{a max.}	r _{as max.}	r _{bs max.}	w smarze w oleju grease oil		e	Y ₁	Y ₂	Y ₀	
				obr./min.	kg					
298	402	3	3	1280	1600	50,01	0,23	2,76	4,26	2,89
298	402	2	3	1280	1600	49,50	0,23	2,76	4,26	2,89
298	402	2	3	1280	1600	49,50	0,23	2,76	4,26	2,89
302	438	4	4	1040	1300	96,50	0,31	2,03	3,15	2,13
302	438	2	4	1040	1300	93,40	0,31	2,03	3,15	2,13
302	478	4	4	1200	1500	113,60	0,27	2,30	3,56	2,41
302	478	2	4	1200	1500	111,10	0,27	2,30	3,56	2,41
308	552	5	5	880	1100	232,20	0,33	1,93	2,99	2,03
308	552	3	5	880	1100	228,30	0,33	1,93	2,99	2,03
318	442	3	3	1200	1500	63,50	0,24	2,68	4,14	2,80
318	442	2	3	1200	1500	63,30	0,24	2,68	4,14	2,80
322	518	4	4	1120	1400	132,70	0,26	2,38	3,69	2,50
322	518	2	4	1120	1400	131,70	0,26	2,38	3,69	2,50
338	462	3	3	1120	1400	74,90	0,23	2,76	4,26	2,89
338	462	2	3	1120	1400	74,30	0,23	2,76	4,26	2,89
342	558	4	4	1040	1300	172,65	0,27	2,30	3,56	2,41
342	558	2	4	1040	1300	168,85	0,27	2,30	3,56	2,41
342	558	4	4	760	950	257,60	0,35	1,82	2,82	1,91
342	558	2	4	760	950	254,60	0,35	1,82	2,82	1,91
342	558	2	4	760	950	254,60	0,35	1,82	2,82	1,91

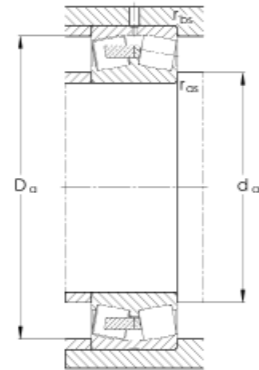
8.1

8.1 Łożyska baryłkowe poprzeczne

Spherical roller radial bearings



Wymiary główne Dimensions				Nośność Basic load rating		Granica zmęczenia Fatigue limit		Oznaczenie łożyska Bearing designations	
d	D	B	D ₁	r _s min.	r _{1s} min.	dynam.	statycz.	Cu	
mm									
kN									
340	520	133	456,000	5	5	1960	3870	305	23068W33MB
	520	133	456,000	3	5	1960	3870	305	23068KW33MB
	580	190	497,985	5	5	3660	6630	512	23168CACW33C3
	620	224	527,402	6	6	4350	7590	578	23268W33MB
360	620	224	527,402	4	6	4350	7590	578	23268KW33MB
	540	134	483,785	5	5	2060	3850	299	23072W33MB
	540	134	483,785	3	5	2060	3850	299	23072KW33MB
	600	192	526,057	5	5	3440	5570	424	23172W33MB
380	600	192	526,057	3	5	3440	5570	424	23172KW33MB
	680	240	580,331	6	6	5130	9200	680	23276CAW33
	680	240	580,331	4	6	5130	9200	680	23276CAKW33
	600	148	535,629	5	5	2530	4960	373	23080W33MB
400	600	148	535,629	5	5	2530	4960	373	23080W33MBC5S3
	600	148	535,629	3	5	2530	4960	373	23080KW33MB
	650	200	565,684	6	6	3830	6920	513	23180W33MB
	650	200	565,684	4	6	3830	6920	513	23180KW33MB
	720	256	614,833	6	6	5680	10200	742	23280MBW33
	720	256	614,833	4	6	5680	10200	742	23280KMBW33
420	700	280	582,165	6	6	6100	12500	909	T-24184CABW33

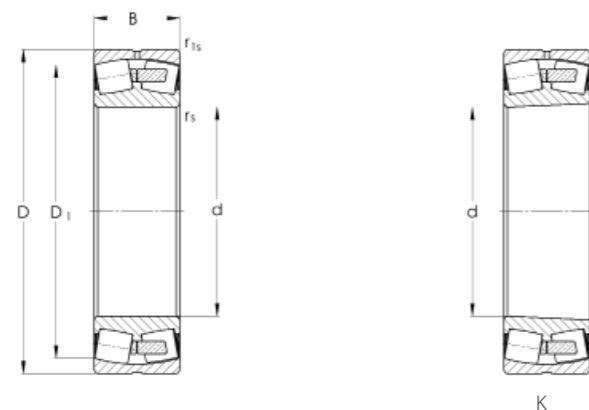


Wymiary zabudowy Abutment dimensions				Obroty graniczne Speed rating		Masa Mass	Współczynniki obliczeniowe Load calculation factors			
d _{a min.}	D _{a max.}	r _{as max.}	r _{bs max.}	w smarze w oleju grease oil		e	Y ₁	Y ₂	Y ₀	
				obr./min.	kg					
362	498	4	4	1040	1300	107,70	0,23	2,70	4,18	2,83
362	498	2	4	1040	1300	104,00	0,23	2,70	4,18	2,83
362	558	4	4	800	1000	213,40	0,32	1,97	3,04	2,06
366	594	5	5	640	800	305,00	0,37	1,72	2,67	1,80
366	594	3	5	640	800	296,00	0,37	1,72	2,67	1,80
382	518	4	4	960	1200	122,90	0,23	2,76	4,26	2,89
382	518	2	4	960	1200	120,90	0,23	2,76	4,26	2,89
382	578	4	4	800	1000	238,70	0,31	2,02	3,12	2,12
382	578	2	4	800	1000	229,90	0,31	2,02	3,12	2,12
406	654	5	5	600	750	377,40	0,35	1,79	2,78	1,88
406	654	3	5	600	750	366,30	0,35	1,79	2,78	1,88
422	578	4	4	880	1100	147,40	0,25	2,51	3,88	2,63
422	578	4	4	880	1100	147,40	0,25	2,51	3,88	2,63
422	578	2	4	880	1100	147,30	0,25	2,51	3,88	2,63
428	622	5	5	760	950	227,40	0,30	2,10	3,24	2,20
428	622	3	5	760	950	219,00	0,30	2,10	3,24	2,20
426	694	5	5	540	670	467,20	0,36	1,75	2,70	1,83
426	694	3	5	540	670	453,40	0,36	1,75	2,70	1,83
448	672	5	5	560	700	473,00	0,38	1,64	2,54	1,72

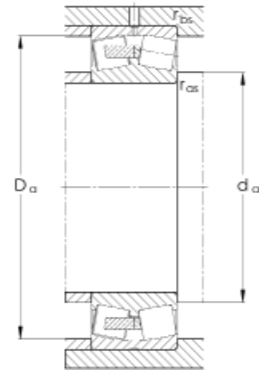
8.1

8.1 Łożyska baryłkowe poprzeczne

Spherical roller radial bearings



Wymiary główne				Nośność		Granica zmęczenia	Oznaczenie łożyska		
Dimensions				Basic load rating		Fatigue limit	Bearing designations		
d	D	B	D ₁	r _s min.	dynam. statycz.		Cu		
					r _{1s} min.	dynamic		static	
mm									
kN									
650	157	584,274	6	6	2940	5590	410	23088W33MB	
650	157	584,274	6	6	3240	6540	480	23088CACW33	
440	650	157	584,274	4	6	2940	5590	410	23088KW33MB
720	226	630,733	6	6	4670	8350	601	23188W33MB	
720	226	630,733	4	6	4670	8350	601	23188KW33MB	
680	163	618,895	6	6	3290	6370	461	23092W33MBC3	
680	163	618,895	4	6	3290	6370	461	23092KW33MB	
460	760	240	663,955	7,5	7,5	5640	10850	769	23192W33MB
760	240	663,955	7,5	7,5	5640	10850	769	23192CAW33	
760	240	663,955	5	7,5	5640	10850	769	23192KMBW33	
830	296	704,329	5	7,5	7310	13350	931	23292KMBC3W33	
480	700	165	632,800	6	6	3630	7270	521	23096W33MB
720	167	656,079	6	6	3560	7470	530	230/500MBC3W33	
500	830	264	719,069	7,5	7,5	6690	13450	929	231/500W33MB
830	264	719,069	7,5	7,5	6490	13700	946	231/500KW33MB	
530	780	185	705,135	6	6	4400	9220	640	230/530MBW33
870	272	761,904	7,5	7,5	7070	13900	946	231/530MBC3W33	
560	820	195	746,967	6	6	4710	10550	721	230/560W33MBC3
820	195	746,967	4	6	4710	10550	721	230/560KMBC4W33	
600	870	200	792,142	4	6	5140	10980	736	230/600KMBW33
980	300	865,480	7,5	7,5	7930	14900	977	231/600MBW33	
630	920	212	833,460	7,5	7,5	5760	12400	818	230/630W33MB
920	212	833,460	7,5	7,5	5760	12400	818	230/630KW33MB	



Wymiary zabudowy Abutment dimensions				Obroty graniczne Speed rating		Masa Mass	Współczynniki obliczeniowe Load calculation factors			
d _{a min.}	D _{a max.}	r _{as max.}	r _{bs max.}	w smarze w oleju grease oil		e	Y ₁	Y ₂	Y ₀	
				obr./min.	kg					
468	622	5	5	800	1000	178,40	0,23	2,78	4,31	2,92
468	622	5	5	800	1000	180,00	0,22	2,82	4,36	2,95
468	622	3	5	800	1000	174,50	0,23	2,78	4,31	2,92
468	692	5	5	680	850	429,50	0,31	2,06	3,19	2,16
468	692	3	5	680	850	427,00	0,31	2,06	3,19	2,16
488	652	5	5	760	950	219,00	0,23	2,76	4,26	2,89
488	652	3	5	760	950	213,00	0,23	2,76	4,26	2,89
496	724	7	7	640	800	449,00	0,32	2,00	3,09	2,09
496	724	7	7	640	800	449,00	0,32	2,00	3,09	2,09
496	724	4	7	640	800	435,00	0,32	2,00	3,09	2,09
496	794	4	7	450	560	693,10	0,36	1,74	2,69	1,82
508	672	5	5	760	950	216,20	0,23	2,76	4,28	2,90
528	692	5	5	720	900	224,00	0,22	2,84	4,39	2,97
536	795	7	7	560	700	599,00	0,32	1,97	3,05	2,06
536	795	7	7	560	700	590,00	0,32	1,97	3,05	2,06
553	757	5	5	640	800	310,00	0,23	2,77	4,28	2,90
553	847	7	7	540	670	640,00	0,31	2,04	3,15	2,14
583	797	5	5	600	750	368,50	0,22	2,88	4,46	3,02
583	797	3	5	600	750	351,00	0,22	2,88	4,46	3,02
623	847	3	5	560	700	389,20	0,22	2,87	4,44	3,00
632	948	7	7	450	560	933,00	0,32	2,00	3,09	2,09
658	892	7	7	540	670	488,00	0,22	2,91	4,50	3,05
658	892	7	7	540	670	481,00	0,22	2,91	4,50	3,05

8.1

8.2 Łożyska baryłkowe wzdłużne

Łożyska baryłkowe wzdłużne mogą przenosić bardzo duże obciążenia osiowe przy stosunkowo wysokiej prędkości obrotowej. Łożyska te są przystosowane również do przenoszenia obciążeń promieniowych, obciążenie to nie może jednak przekraczać 55% obciążenia osiowego.

Dzięki kulistej bieżni na pierścieniu zewnętrznym łożyska te są w stanie pracować przy wychyleniach kątowych, a tym samym kompensują odchyłki współosiowości i ugięcia wału.

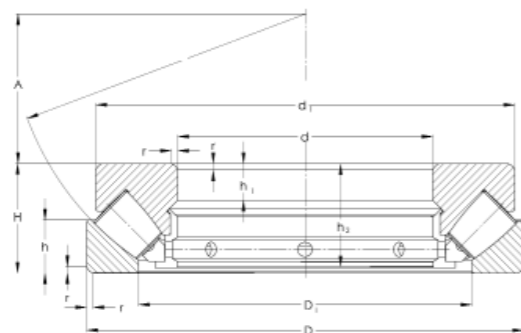
8.2 Spherical roller thrust bearings

Spherical roller thrust bearings can support very large axial loads at relatively high rotation speed. Those bearings are also capable of supporting radial load but only up to 55% of axial loads.

Thank to spherical raceway on the outer ring those bearings are able to operate with angular misalignment thereby compensating concentricity and shaft deflection deviations.

8.2 Łożyska baryłkowe wzdłużne

Spherical roller thrust bearings



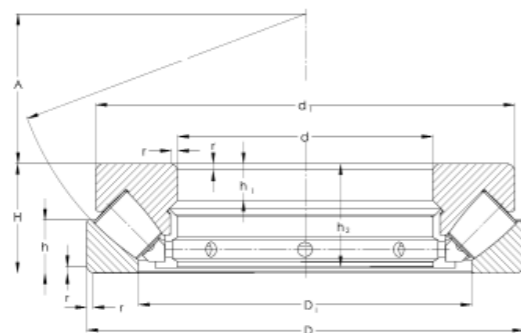
Oznaczenie Designations	Wymiary główne Dimensions										Nośność Basic load rating	
	d	D	H	D ₁	d ₁	r	h	h ₁	h ₂	A	dynam. dynamic	statycz. static
	mm										kN	
29328M	140	240	60	183	230	2,1	29	20	57	82	659	2 220
29428M	140	280	85	199	268	4	41	31	81	86	1 111	3 530
29330M	150	250	60	194	240	2,1	29	20	57	87	665	2 280
29430M	150	300	90	214	285	4	44	32	86	92	1 310	4 270
29332M	160	270	67	208	260	3	32	23	64	92	832	2 910
29432M	160	320	95	229	306	5	45	34	91	99	1 430	4 670
29434M	170	340	103	243	324	5	50	37	99	104	1 590	5 220
29436M	180	360	109	255	342	5	52	39	105	110	1 770	5 880
29338M	190	320	78	246	308	4	38	27	74	110	1 100	3 930
29340M	200	340	85	261	325	4	41	29	81	116	1 280	4 580
29344M	220	360	85	276	345	4	41	29	81	125	1 300	4 800
29444M	220	420	122	308	400	6	58	43	117	132	2 210	7 620
29348M	240	380	85	300	365	4	41	29	81	135	1 330	5 020
29252M	260	360	60	302	350	2,1	30	19	37	139	836	3 750
29352E	260	420	95	324	385	5	46	-	62	148	2 190	8 100
29352M	260	420	95	329	405	5	45	32	91	148	1 670	6 350
29452M	260	480	132	357	460	6	64	48	127	154	2 730	9 810
29456M	280	520	145	357	460	6	64	48	127	154	3 190	11 600
29456F	280	520	145	387	495	6	68	52	140	166	3 190	11 600
29260M	300	420	73	353	405	3	38	21	69	162	1 080	4 880
29360M	300	480	109	379	460	5	50	37	105	168	2 070	8 020
29364M	320	500	109	399	482	5	53	37	105	180	2 140	8 540

Granica zmęczenia <i>Fatigue limit</i>	Masa <i>Mass</i>	Oznaczenie <i>Designations</i>	Obroty graniczne <i>Speed rating</i>
			olej <i>oil</i>
Cu			
kN	kg		obr./min.
223	11,3	29328M	1500
345	24,6	29428M	1200
226	11,5	29330M	1500
408	29,9	29430M	1100
282	15,7	29332M	1300
438	36,2	29432M	1000
481	44,3	29434M	950
532	56,6	29436M	900
362	25,1	29338M	1100
415	32	29340M	1000
425	34,5	29344M	1000
656	74,9	29444M	800
436	36,3	29348M	950
326	18,5	29252M	1100
684	46,3	29352E	850
536	51,5	29352M	850
808	104	29452M	700
933	134	29456M	600
933	134	29456F	600
405	30,5	29260M	950
650	75,4	29360M	750
682	80	29364M	700

8.2

8.2 Łożyska baryłkowe wzdłużne

Spherical roller thrust bearings



Oznaczenie Designations	Wymiary główne Dimensions										Nośność Basic load rating	
	d	D	H	D ₁	d ₁	r	h	h ₁	h ₂	A	dynam. dynamic	statycz. static
	mm										kN	
29464M	320	580	155	435	555	7,5	75	55	149	191	3 620	13 400
29468M	340	620	170	462	590	7,5	82	61	164	201	4 250	15 950
29372EMB	360	560	122	444	520	5	60	44	115	202	3 200	12 950
29472M	360	640	170	480	610	7,5	82	61	164	210	4 360	16 650
29476MS1	380	670	175	504	640	7,5	85	63	168	222	4 610	17 700
29488M	440	780	206	588	745	9,5	100	74	199	260	5 960	23 150
29488EM	440	780	206	577	710	9,5	101	77	199	257	7 400	28 600
294/500EM	500	870	224	648	795	9,5	110	86	216	290	8 900	35 100

Granica zmęczenia <i>Fatigue limit</i>	Masa <i>Mass</i>	Oznaczenie <i>Designations</i>	Obroty graniczne <i>Speed rating</i>
			olej <i>oil</i>
Cu			
kN	kg		obr./min.
1041	177	29464M	560
1215	221	29468M	500
999	103	29372EMB	670
1253	231	29472M	500
1313	249	29476MS1	480
1641	411	29488M	400
2027	399	29488EM	400
2403	530,5	294/500EM	360

8.2





9 Łożyska specjalne

Special bearings



9.1	Łożyska specjalne: kulkowe	552
9.2	Łożyska specjalne: walcowe	566
9.3	Łożyska specjalne: stożkowe	594
9.4	Łożyska specjalne: barytkowe poprzeczne	606
9.5	Łożyska specjalne: ślizgowe przegubowe	608



9.1	Special bearings: ball bearings	552
9.2	Special bearings: cylindrical roller bearings	566
9.3	Special bearings: tapered roller bearings	594
9.4	Special bearings: radial spherical roller bearings	606
9.5	Special bearings: slide joints	610



9.1 Łożyska specjalne: kulkowe

Special bearings: ball bearings



Wymiary główne <i>Dimensions</i>				Oznaczenie łożyska <i>Bearing designations</i>	Nośność <i>Basic load rating</i>		Granica zmęczenia <i>Fatigue limit</i>	Masa <i>Mass</i>
d	D	B	r _s		dynam. <i>dynamic</i>	statycz. <i>static</i>	Cu	
mm					kN		kN	kg
406,4	508	50,8	3	138-862M	266	478	10	25,50

9.1 Łożyska specjalne: kulkowe

Special bearings: ball bearings



Wymiary główne <i>Dimensions</i>			Oznaczenie łożyska <i>Bearing designations</i>	Nośność <i>Basic load rating</i>		Granica zmęczenia <i>Fatigue limit</i>	Masa <i>Mass</i>
d	D	B		dynam. <i>dynamic</i>	statycz. <i>static</i>	Cu	
mm				kN		kN	kg
404	488	46	118-939	181	2610	56	19,30
420	480	25	T-138-1279V	78	268	6	7,30

9.1 Łożyska specjalne: kulkowe

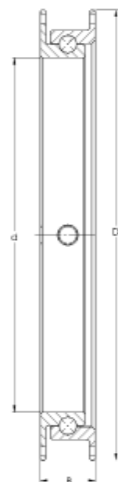
Special bearings: ball bearings



Wymiary główne			Oznaczenie łożyska	Nośność		Granica zmęczenia	Masa
Dimensions			Bearing designations	Basic load rating		Fatigue limit	Mass
d	D	B		dynam.	statycz.	Cu	
mm				dynamic	static		kg
295	350	40	137-1026	140	282	7	7,50

9.1 Łożyska specjalne: kulkowe

Special bearings: ball bearings



Wymiary główne <i>Dimensions</i>			Oznaczenie łożyska <i>Bearing designations</i>	Nośność <i>Basic load rating</i>		Granica zmęczenia <i>Fatigue limit</i>	Masa <i>Mass</i>
d	D	B		dynam. <i>dynamic</i>	statycz. <i>static</i>	Cu	
mm				kN		kN	kg
520	660	80	138-1220V	62	127	2	41

9.1 Łożyska specjalne: kulkowe

Special bearings: ball bearings



Wymiary główne			Oznaczenie łożyska	Nośność		Granica zmęczenia	Masa
Dimensions			Bearing designations	Basic load rating		Fatigue limit	Mass
d	D	B		dynam.	statycz.	Cu	
mm				dynamic	static		kg
420	600	29	CBK-237	55	333	7	16,8

9.1 Łożyska specjalne: kulkowe

Special bearings: ball bearings



Wymiary główne <i>Dimensions</i>			Oznaczenie łożyska <i>Bearing designations</i>	Nośność <i>Basic load rating</i>		Granica zmęczenia <i>Fatigue limit</i>	Masa <i>Mass</i>
d	D	B		dynam. <i>dynamic</i>	statycz. <i>static</i>	Cu	
mm				kN	kN		kg
444	648	56	138-901	213	1140	22	39,60

9.1 Łożyska specjalne: kulkowe

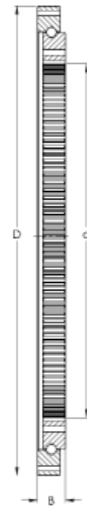
Special bearings: ball bearings



Wymiary główne			Oznaczenie łożyska	Nośność		Granica zmęczenia	Masa
Dimensions				Basic load rating			
d	D	B		dynam.	statycz.	Cu	
mm				dynamic	static		
320	468	38	138-1257	205	435	10	25,00
455	662	70	138-857	352	840	16	56,20
633	850	57	138-868	326	972	16	76,20
715	950	56	138-1296V	317	1123	18	100,00

9.1 Łożyska specjalne: kulkowe

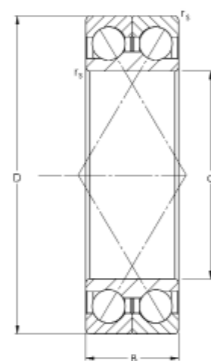
Special bearings: ball bearings



Wymiary główne <i>Dimensions</i>			Oznaczenie łożyska <i>Bearing designations</i>	Nośność <i>Basic load rating</i>		Granica zmęczenia <i>Fatigue limit</i>	Masa <i>Mass</i>
d	D	B		dynam. <i>dynamic</i>	statycz. <i>static</i>	Cu	
mm				kN	kN		kg
738	950	56	CBK-236	167	1080	17	86,10

9.1 Łożyska specjalne: kulkowe

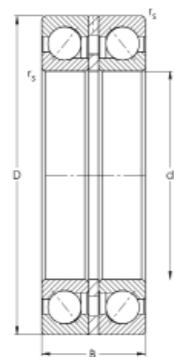
Special bearings: ball bearings



Wymiary główne <i>Dimensions</i>				Oznaczenie łożyska <i>Bearing designations</i>	Nośność <i>Basic load rating</i>		Granica zmęczenia <i>Fatigue limit</i>	Masa <i>Mass</i>
d	D	B	r _s		dynam. <i>dynamic</i>	statycz. <i>static</i>	Cu	
mm					kN	kN		kg
220	300	60	4	SKZ220x300MB	198	357	12	12,70

9.1 Łożyska specjalne: kulkowe

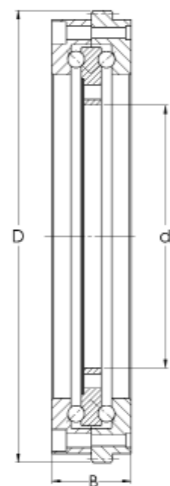
Special bearings: ball bearings



Wymiary główne <i>Dimensions</i>				Oznaczenie łożyska <i>Bearing designations</i>	Nośność <i>Basic load rating</i>		Granica zmęczenia <i>Fatigue limit</i>	Masa <i>Mass</i>
d	D	B	r _s		dynam. <i>dynamic</i>	statycz. <i>static</i>	Cu	
mm					kN		kN	kg
480,5	650	186	5	158-1037	661	1540	34	183,00
530	650	142	3	158-1036	580	1350	31	100,00

9.1 Łożyska specjalne: kulkowe

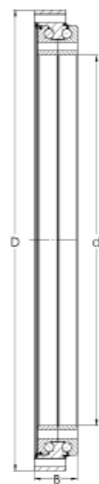
Special bearings: ball bearings



Wymiary główne			Oznaczenie łożyska	Nośność		Granica zmęczenia	Masa
Dimensions			Bearing designations	Basic load rating		Fatigue limit	Mass
d	D	B		dynam.	statycz.	Cu	
mm				dynamic	static		kg
200	344	60	CBK-330	71	283	8	19,00

9.1 Łożyska specjalne: kulkowe

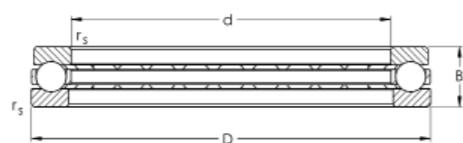
Special bearings: ball bearings



Wymiary główne <i>Dimensions</i>			Oznaczenie łożyska <i>Bearing designations</i>	Nośność <i>Basic load rating</i>		Granica zmęczenia <i>Fatigue limit</i>	Masa <i>Mass</i>
d	D	B		dynam. <i>dynamic</i>	statycz. <i>static</i>	Cu	
mm				kN		kN	kg
988	1230	115	149-928	391	3550	48	295,60

9.1 Łożyska specjalne: kulkowe

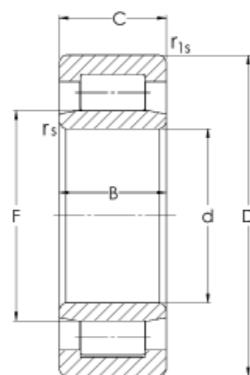
Special bearings: ball bearings



Wymiary główne <i>Dimensions</i>				Oznaczenie łożyska <i>Bearing designations</i>	Nośność <i>Basic load rating</i>		Granica zmęczenia <i>Fatigue limit</i>	Masa <i>Mass</i>
d	D	B	r _s		dynam. <i>dynamic</i>	statycz. <i>static</i>	Cu	
mm					kN		kN	kg
170	205	25	1,1	146-1029M	52	183	8	1,75
200	400	150	6	147-969M	920	3 580	98	91,30
200	455	205	4	148-1059M	1 330	5 540	139	199,10
203,2	254	38,1	1,1	146-1253MP6	183	715	27	4,40
330	410	56	2	CBK-162	359	1 700	51	17,50
420	520	65	2	178-1080M	405	1 950	52	26,00
420	580	120	4	148-970M	920	4 970	121	101,80
730	865	90	3	CBK-165	898	6 680	139	103,64

9.2 Łożyska specjalne: walcowe

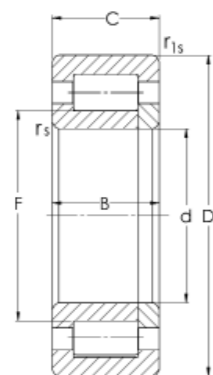
Special bearings: cylindrical roller bearings



Wymiary główne <i>Dimensions</i>				Wymiary <i>Dimensions</i>		Nośność <i>Basic load rating</i>		Granica zmęczenia <i>Fatigue limit</i>		Masa <i>Mass</i>	Oznaczenie łożyska <i>Bearing designations</i>
d	D	B	C	r _s min.	r _{1s} min.	F	dynam.	statycz.	Cu		
mm				mm			kN		kN	kg	
1500	1770	160	160	7,5	4	1580	5770	19500	1027	700	219-1094FD

9.2 Łożyska specjalne: walcowe

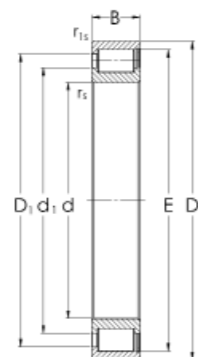
Special bearings: cylindrical roller bearings



Wymiary główne <i>Dimensions</i>		Wymiary <i>Dimensions</i>		Nośność <i>Basic load rating</i>		Granica zmęczenia <i>Fatigue limit</i>		Masa <i>Mass</i>		Oznaczenie łożyska <i>Bearing designations</i>	
d	D	B	C	r _s min.	r _{1s} min.	F	dynam. <i>dynamic</i>	statycz. <i>static</i>	Cu		
mm		mm		mm			kN		kN	kg	
440	600	95	95	5	5	480	1540	3190	270	80	WP-019

9.2 Łożyska specjalne: walcowe

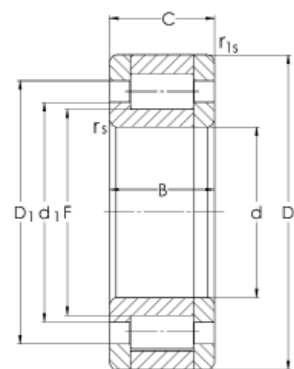
Special bearings: cylindrical roller bearings



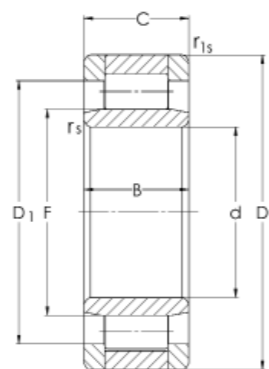
Wymiary główne <i>Dimensions</i>				Wymiary <i>Dimensions</i>				Nośność <i>Basic load rating</i>		Granica zmęczenia <i>Fatigue limit</i>	Masa <i>Mass</i>	Oznaczenie łożyska <i>Bearing designations</i>
d	D	B	E	$r_{s \text{ min.}}$	$r_{1s \text{ min.}}$	d_1	D_1	dynam. <i>dynamic</i>	statycz. <i>static</i>	Cu		
mm				mm				kN		kN	kg	
440	600	95	565,5	3	3	502	545	2010	4375	325	78,70	218-1156V

9.2 Łożyska specjalne: walcowe

Special bearings: cylindrical roller bearings



Rys. 1

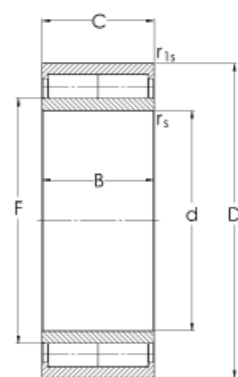


Rys. 2

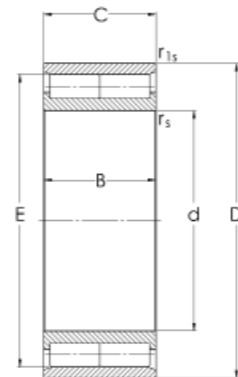
Wymiary główne <i>Dimensions</i>		Wymiary <i>Dimensions</i>		Nośność <i>Basic load rating</i>		Granica zmęczenia <i>Fatigue limit</i>		Masa <i>Mass</i>		Wersja <i>Ver-sion</i>		Oznaczenie łożyska <i>Bearing designations</i>		
d	D	B	C	$r_{s \text{ min.}}$	$r_{1s \text{ min.}}$	d_1	D_1	F	dynam. statycz. <i>dynamic static</i>	Cu				
mm	mm	mm	mm	mm	mm	mm	mm	mm	kN	kN	kg			
360	680	240	240	6	2,3	456	593	420	6370	10200	756	396,3	1	218-799FD
360	680	240	240	6	2,3		593	420	6370	10200	756	387,3	2	218-800FD
410	790	280	280	7,5	2,3	520	680	480	7530	12050	858,0	655,5	1	218-693FD

9.2 Łożyska specjalne: walcowe

Special bearings: cylindrical roller bearings



Wersja 1

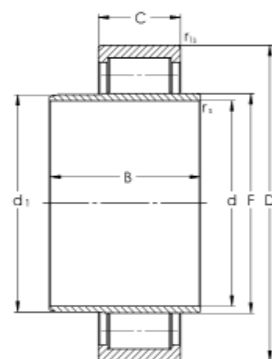


Wersja 2

Wymiary główne <i>Dimensions</i>		Wymiary <i>Dimensions</i>		Nośność <i>Basic load rating</i>		Granica zmęczenia <i>Fatigue limit</i>		Masa <i>Mass</i>	Wersja <i>Version</i>	Oznaczenie łożyska <i>Bearing designations</i>	
d	D	B	C	r _{s min.}	r _{1s min.}	F/E	dynam. statycz. <i>dynamic static</i>	Cu			
mm				mm			kN	kN	kg		
500	620	120	120	5	5	532 1920	5400	392	81,4	1	WP-018
560	820	195	195	6	6	754,0 4360	9510	650	336,8	2	228-830MB

9.2 Łożyska specjalne: walcowe

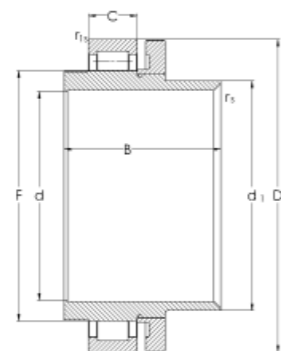
Special bearings: cylindrical roller bearings



Wymiary główne <i>Dimensions</i>		Wymiary <i>Dimensions</i>		Nośność <i>Basic load rating</i>		Granica zmęczenia <i>Fatigue limit</i>		Masa <i>Mass</i>		Oznaczenie łożyska <i>Bearing designations</i>		
d	D	B	C	$r_{s \text{ min.}}$	$r_{1s \text{ min.}}$	d_1	F	dynam.	statycz.	Cu		
mm	mm	mm	mm	mm	mm	mm	mm	kN	kN	kg		
260	400	191	104	1x45°	4	275	278	1440	2300	197	51,50	217-1134M

9.2 Łożyska specjalne: walcowe

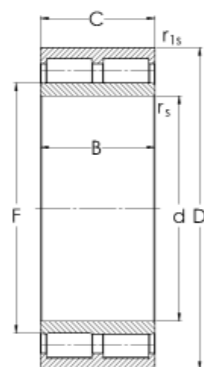
Special bearings: cylindrical roller bearings



Wymiary główne <i>Dimensions</i>		Wymiary <i>Dimensions</i>		Nośność <i>Basic load rating</i>		Granica zmęczenia <i>Fatigue limit</i>		Masa <i>Mass</i>		Oznaczenie łożyska <i>Bearing designations</i>		
d	D	B	C	r _{s min.}	r _{1s min.}	d ₁	F	dynam.	statycz.	Cu		
mm				mm			kN			kN	kg	
300	450	225	70	10x45°	3	330	360,0	663	1260	102	72,1	CBK-041

9.2 Łożyska specjalne: walcowe

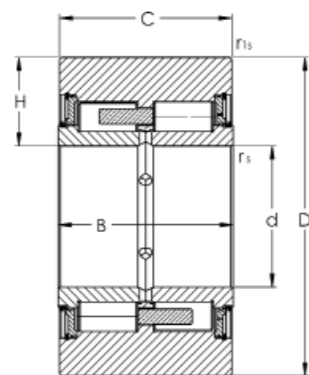
Special bearings: cylindrical roller bearings



Wymiary główne <i>Dimensions</i>		Wymiary <i>Dimensions</i>			Nośność <i>Basic load rating</i>		Granica zmęczenia <i>Fatigue limit</i>		Masa <i>Mass</i>	Oznaczenie łożyska <i>Bearing designations</i>	
d	D	B	C	$r_{s \text{ min.}}$	$r_{1s \text{ min.}}$	F	dynam. <i>dynamic</i>	statycz. <i>static</i>	Cu		
mm				mm			kN		kN	kg	
280	400	142,5	142,5	1	1	316	1350	3200	270	58	CBK-437
1600	2060	390,00	390	9,5	9,5	1760	16000	61500	3130	3190	229-1095FDW33

9.2 Łożyska specjalne: walcowe

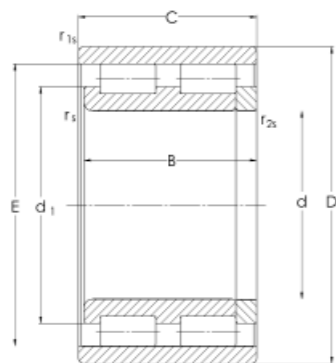
Special bearings: cylindrical roller bearings



Wymiary główne <i>Dimensions</i>				Wymiary <i>Dimensions</i>			Nośność <i>Basic load rating</i>	Granica zmęczenia <i>Fatigue limit</i>	Masa <i>Mass</i>	Oznaczenie łożyska <i>Bearing designations</i>	
d	D	B	C	$r_{s \text{ min.}}$	$r_{1s \text{ min.}}$	H	dynam. statycz. <i>dynamic static</i>	Cu			
mm				mm			kN	kN	kg		
180	406,4	223,83	221	2	2	113,165	1930	3480	320,0	157,30	T-228-932MA

9.2 Łożyska specjalne: walcowe

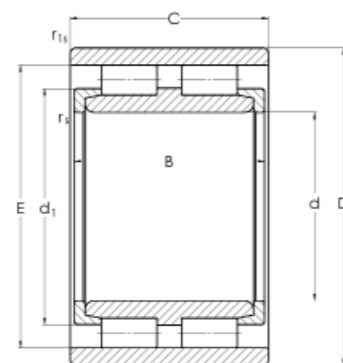
Special bearings: cylindrical roller bearings



Wymiary główne <i>Dimensions</i>		Wymiary <i>Dimensions</i>		Nośność <i>Basic load rating</i>		Granica zmęczenia <i>Fatigue limit</i>	Masa <i>Mass</i>	Oznaczenie łożyska <i>Bearing designations</i>					
d	D	B	C	$r_{1s \text{ min.}}$	$r_{2s \text{ min.}}$	d_1	E	dynam. statycz. <i>dynamic static</i>					
mm		mm		kN		kN	kg						
190	320	178	180	9	4	2	239	285,0	1280	2410	222	58,5	CBK-082

9.2 Łożyska specjalne: walcowe

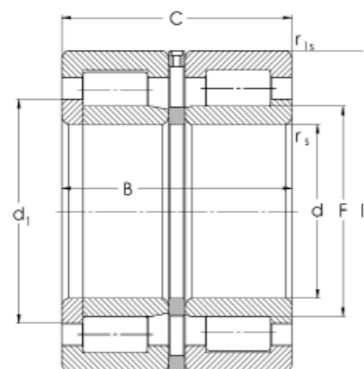
Special bearings: cylindrical roller bearings



Wymiary główne <i>Dimensions</i>		Wymiary <i>Dimensions</i>		Nośność <i>Basic load rating</i>		Granica zmęczenia <i>Fatigue limit</i>		Masa <i>Mass</i>		Oznaczenie łożyska <i>Bearing designations</i>		
d	D	B	C	$r_{s\ min.}$	$r_{1s\ min.}$	d_1	E	dynam.	statycz.	Cu		
mm				mm				kN		kN	kg	
160	260	150	156	2,1	2,1	197	232,0	858	1700	166	30,5	226-812M

9.2 Łożyska specjalne: walcowe

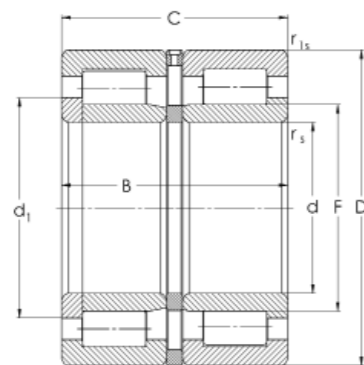
Special bearings: cylindrical roller bearings



Wymiary główne <i>Dimensions</i>		Wymiary <i>Dimensions</i>		Nośność <i>Basic load rating</i>		Granica zmęczenia <i>Fatigue limit</i>		Masa <i>Mass</i>		Oznaczenie łożyska <i>Bearing designations</i>		
d	D	B	C	r _{s min.}	r _{1s min.}	d ₁	F	dynam. statycz. <i>dynamic static</i>	Cu			
mm				mm				kN	kN	kg		
180	320	172	184	4	4	230,5	218	1220	2320	215	63,8	NJ+NUJ2236MAC4

9.2 Łożyska specjalne: walcowe

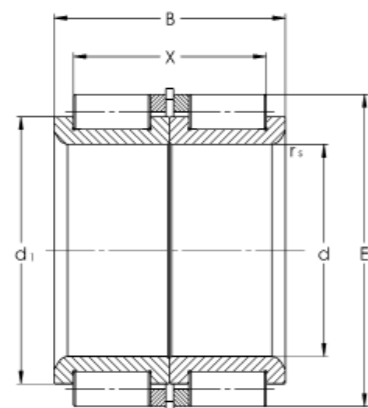
Special bearings: cylindrical roller bearings



Wymiary główne <i>Dimensions</i>		Wymiary <i>Dimensions</i>		Nośność <i>Basic load rating</i>		Granica zmęczenia <i>Fatigue limit</i>		Masa <i>Mass</i>		Oznaczenie łożyska <i>Bearing designations</i>		
d	D	B	C	$r_{s\ min.}$	$r_{1s\ min.}$	d_1	F	dynam.	statycz.	Cu		
mm				mm				kN		kN	kg	
110	215	165,9	165,9	3	3	145	134,5	845	1302	137	27,42	256-866

9.2 Łożyska specjalne: walcowe

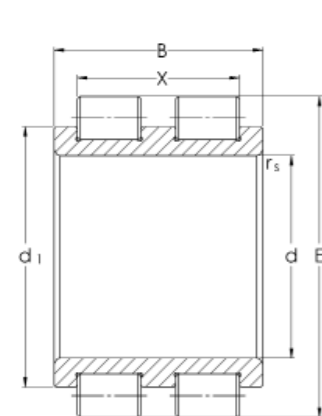
Special bearings: cylindrical roller bearings



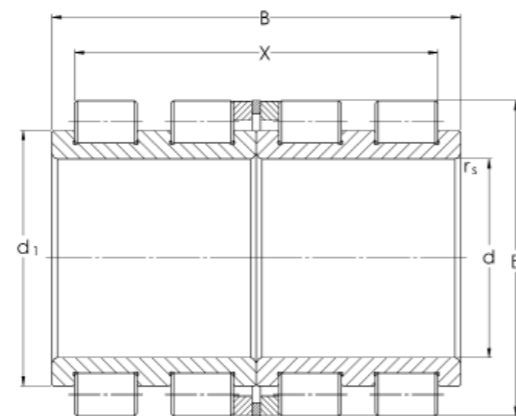
Wymiary główne <i>Dimensions</i>		Wymiary <i>Dimensions</i>			Nośność <i>Basic load rating</i>		Granica zmęczenia <i>Fatigue limit</i>		Masa <i>Mass</i>	Oznaczenie łożyska <i>Bearing designations</i>
d	E	B	$r_{s \text{ min.}}$	$d_{1 \text{ max.}}$	X	dynam.	statycz.	Cu		
mm			mm			kN	kN		kg	
100	183,30	146	3	133	128	1115	1630	175	15,6	265-1073D

9.2 Łożyska specjalne: walcowe

Special bearings: cylindrical roller bearings



Wersja 1

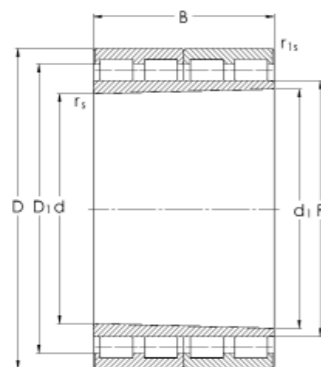


Wersja 2

Wymiary główne <i>Dimensions</i>		Wymiary <i>Dimensions</i>		Nośność <i>Basic load rating</i>		Granica zmęczenia <i>Fatigue limit</i>		Masa <i>Mass</i>	Wersja <i>Version</i>	Oznaczenie łożyska <i>Bearing designations</i>	
d	E	B	r _s min.	d ₁ max.	X	dynam.	statycz.				
mm			mm			kN	Cu	kg			
180	260,22	136	3,0	212	110	2195	4850	461	20	1	266-1155V
180	260,22	272	3	212	246	3760	9700	921	41	2	266-1155VD

9.2 Łożyska specjalne: walcowe

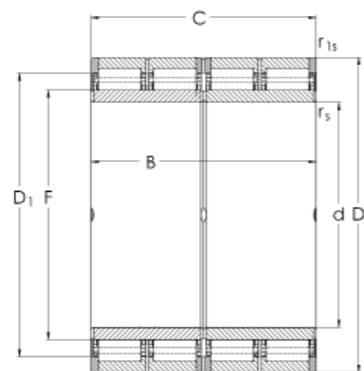
Special bearings: cylindrical roller bearings



Wymiary główne <i>Dimensions</i>		Wymiary <i>Dimensions</i>		Nośność <i>Basic load rating</i>		Granica zmęczenia <i>Fatigue limit</i>		Masa <i>Mass</i>		Oznaczenie łożyska <i>Bearing designations</i>		
d	D	B	F	r _{s min.}	r _{1s min.}	D ₁	d ₁	dynam.	statycz.			
mm				mm				kN		kN		
181,5	260	168	209	1,5	1	234,6	195,5	885	2280	218	26,8	226-1140KFC4

9.2 Łożyska specjalne: walcowe

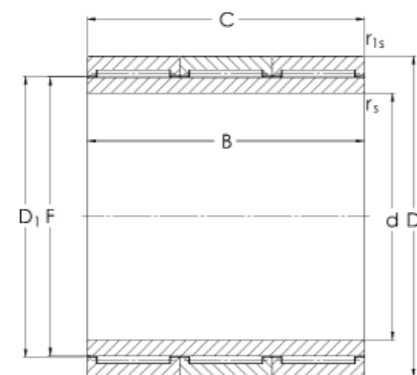
Special bearings: cylindrical roller bearings



Wymiary główne <i>Dimensions</i>		Wymiary <i>Dimensions</i>		Nośność <i>Basic load rating</i>		Granica zmęczenia <i>Fatigue limit</i>		Masa <i>Mass</i>		Oznaczenie łożyska <i>Bearing designations</i>		
d	D	B	C	r_s min.	r_{1s} min.	D_1	F	dynam.	statycz.	Cu		
mm				mm				kN		kN	kg	
950	1360	975	975	20x20°	6	1235	1075	31100	104250	6070	4700,0	229-1190FD

9.2 Łożyska specjalne: walcowe

Special bearings: cylindrical roller bearings



Wymiary główne <i>Dimensions</i>		Wymiary <i>Dimensions</i>		Nośność <i>Basic load rating</i>		Granica zmęczenia <i>Fatigue limit</i>		Masa <i>Mass</i>		Oznaczenie łożyska <i>Bearing designations</i>		
d	D	B	C	$r_{s \text{ min.}}$	$r_{1s \text{ min.}}$	D_1	F	dynam.	statycz.	Cu		
mm				mm				kN		kN	kg	
200	260	225	225	1,5	1,5	228	226,0	949	5230	495	36,4	CBK-079

9.2 Łożyska specjalne: walcowe

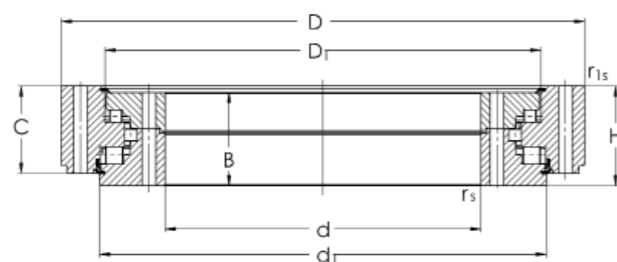
Special bearings: cylindrical roller bearings



Wymiary główne <i>Dimensions</i>		Wymiary <i>Dimensions</i>		Nośność <i>Basic load rating</i>		Granica zmęczenia <i>Fatigue limit</i>		Masa <i>Mass</i>		Oznaczenie łożyska <i>Bearing designations</i>			
d	D	H	$r_{s \text{ min.}}$	$r_{1s \text{ min.}}$	d_1	D_1	B	C	dynam.	statycz.	Cu		
mm			mm						kN		kN	kg	
477,75	785	138	2x45°	2x45°	600	601,5	128	126	805	5834	407	258	T-278-1099TN

9.2 Łożyska specjalne: walcowe

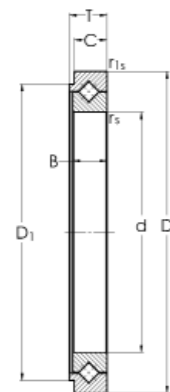
Special bearings: cylindrical roller bearings



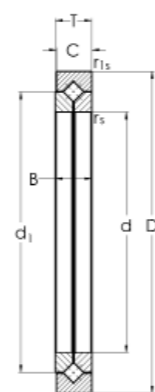
Wymiary główne <i>Dimensions</i>		Wymiary <i>Dimensions</i>		Nośność <i>Basic load rating</i>		Granica zmęczenia <i>Fatigue limit</i>		Masa <i>Mass</i>		Oznaczenie łożyska <i>Bearing designations</i>			
d	D	H	$r_{s \text{ min.}}$	$r_{1s \text{ min.}}$	d_1	D_1	B	C	dynam.	statycz.	Cu		
mm			mm						kN		kN	kg	
508	842	160	2x45°	2x45°	718,8	701,2	156	140	805	5834	407	347	T-278-1186

9.2 Łożyska specjalne: walcowe

Special bearings: cylindrical roller bearings



Wersja 1

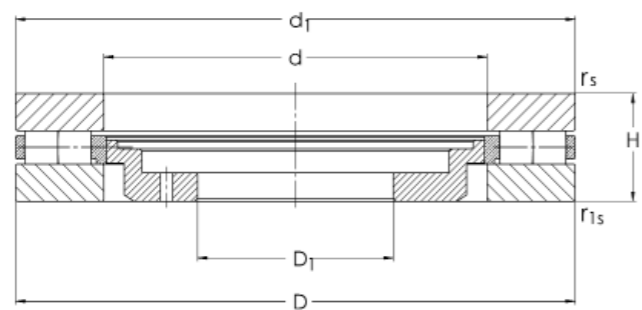


Wersja 2

Wymiary główne Dimensions		Wymiary Dimensions		Nośność Basic load rating		Granica zmęczenia Fatigue limit		Masa Mass		Wersja Version		Oznaczenie łożyska Bearing designations	
d	D	T	$r_{s \text{ min.}}$	$r_{1s \text{ min.}}$	D_1/d_1	B	C	dynam.	statycz.	Cu			
mm	mm	mm	mm	mm		mm	mm	kN	kN	kg			
155	322	48	1,1x45°	1,5x45°	281	46	43	157	606	56	17,7	1	777-883
560	750	85	1,1x45°	1,5x45°	653	85	85	814	4050	281	123,00	2	778-1006

9.2 Łożyska specjalne: walcowe

Special bearings: cylindrical roller bearings



Wymiary główne <i>Dimensions</i>			Wymiary <i>Dimensions</i>				Nośność <i>Basic load rating</i>		Granica zmęczenia <i>Fatigue limit</i>	Masa <i>Mass</i>	Oznaczenie łożyska <i>Bearing designations</i>
d	D	H	$r_{s \text{ min.}}$	$r_{1s \text{ min.}}$	d_1	D_1	dynam. <i>dynamic</i>	statycz. <i>static</i>	Cu		
mm			mm				kN		kN	kg	
527	635	49	2x45°	2x45°	634	440	928	6960	501	38,0	CBK-309

9.2 Łożyska specjalne: walcowe

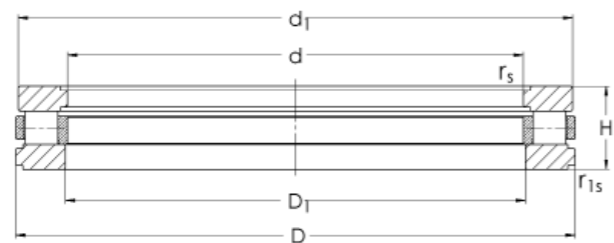
Special bearings: cylindrical roller bearings



Wymiary główne <i>Dimensions</i>				Wymiary <i>Dimensions</i>			Nośność <i>Basic load rating</i>		Granica zmęczenia <i>Fatigue limit</i>	Masa <i>Mass</i>	Oznaczenie łożyska <i>Bearing designations</i>
d	D	H	B	$r_{s \text{ min.}}$	$r_{1s \text{ min.}}$	D_1	dynam. <i>dynamic</i>	statycz. <i>static</i>	Cu		
mm				mm			kN		kN	kg	
710	950	290	60	5	5	750	4490	26950	1700	628	597/710

9.2 Łożyska specjalne: walcowe

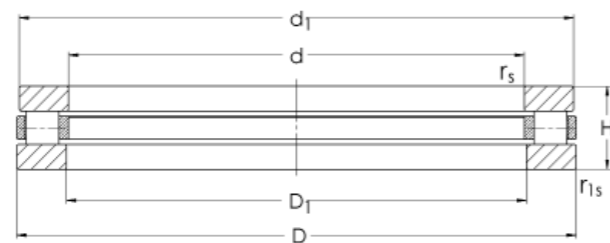
Special bearings: cylindrical roller bearings



Wymiary główne <i>Dimensions</i>			Wymiary <i>Dimensions</i>				Nośność <i>Basic load rating</i>		Granica zmęczenia <i>Fatigue limit</i>	Masa <i>Mass</i>	Oznaczenie łożyska <i>Bearing designations</i>
d	D	H	r _{s min.}	r _{1s min.}	d ₁	D ₁	dynam. <i>dynamic</i>	statycz. <i>static</i>	Cu		
mm			mm				kN		kN	kg	
440	540	80	1	1	444	535	1280	6960	527	43,0	WW-009
600	710	85	1	1,5	605	705	1740	10500	655	60,2	WW-010

9.2 Łożyska specjalne: walcowe

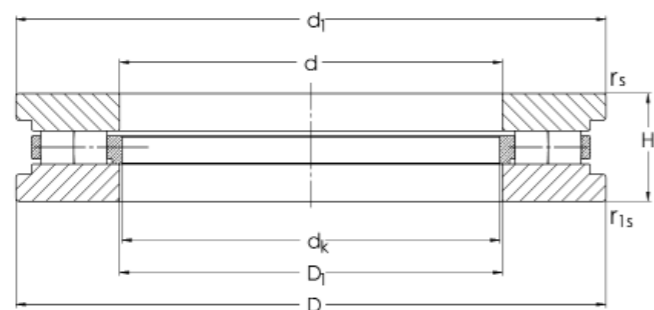
Special bearings: cylindrical roller bearings



Wymiary główne <i>Dimensions</i>			Wymiary <i>Dimensions</i>		Nośność <i>Basic load rating</i>		Granica zmęczenia <i>Fatigue limit</i>		Masa <i>Mass</i>	Oznaczenie łożyska <i>Bearing designations</i>	
d	D	H	$r_{s \text{ min.}}$	$r_{1s \text{ min.}}$	d_1	D_1	dynam. <i>dynamic</i>	statycz. <i>static</i>	Cu		
mm			mm		mm		kN		kN	kg	
200	280	62	2	2	204	277	665	2760	259	12,4	81240P5
495	600	80	3	3,0	500	590	1450	8450	1233	55,6	248-1252MP5

9.2 Łożyska specjalne: walcowe

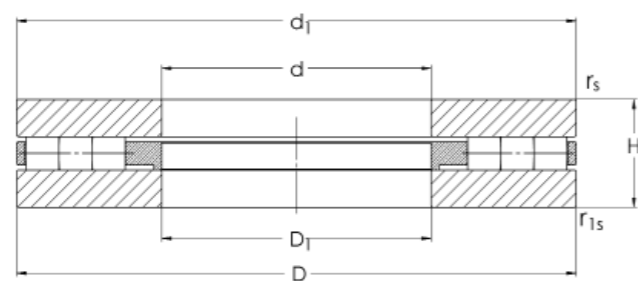
Special bearings: cylindrical roller bearings



Wymiary główne Dimensions			Wymiary Dimensions			Nośność Basic load rating		Granica zmęczenia Fatigue limit		Masa Mass	Oznaczenie łożyska Bearing designations	
d	D	H	r _s min.	r _{1s} min.	d ₁	D ₁	d _k	dynam. dynamic	statycz. static	Cu		
mm			mm					kN		kN	kg	
1381	1630	120	2x45°	2x45°	1381	1630	1378	3800	40400	2190	472,0	249-1135MA

9.2 Łożyska specjalne: walcowe

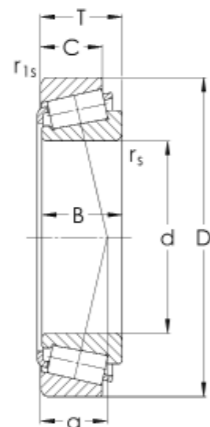
Special bearings: cylindrical roller bearings



Wymiary główne Dimensions			Wymiary Dimensions				Nośność Basic load rating		Granica zmęczenia Fatigue limit		Masa Mass	Oznaczenie łożyska Bearing designations
d	D	H	r _{s min.}	r _{1s min.}	d ₁	D ₁	dynam. dynamic	statycz. static	Cu			
mm			mm				kN		kN	kg		
260	540	132	6	6	260	540	3720	16550	1332	151,2	248-752MA	
495	600	80	3	3,0	500	590	1450	8450	619	55,6	248-1252MP5	

9.3 Łożyska specjalne: stożkowe

Special bearings: tapered roller bearings

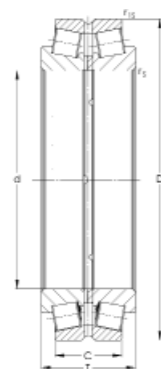


Wymiary główne Dimensions					Nośność Basic load rating		Oznaczenie łożyska Bearing designation		
d	D	T	B	C	$r_{1s \text{ min.}}$	$r_{1s \text{ min.}}$	dynam. dynamic	statycz. static	
mm							kN		
165,100	336,550	92,075	95,250	69,850	3,3	6,4	1160	1700	517-1161
304,800	393,700	50,800	50,800	38,100	6,4	3	590	1320	517-1208
381,050	479,425	49,212	47,625	34,925	6,4	3,2	443	1070	CBK-433
381,050	479,425	49,212	47,625	34,925	6,4	3,2	443	1070	518-1192
381,000	479,425	49,212	47,625	34,925	6,4	3,3	595	1450	548-1206
381,000	498,475	54,000	52,000	39,000	6,4	3,3	715	1590	518-974
409,575	546,100	87,312	87,312	68,262	6,4	6,4	1360	3200	518-1141
533,400	635,000	50,800	50,800	38,100	7,5	7,5	689	1750	518-835
536,575	820,000	152,000	146,000	112,000	6,0	5,0	3950	7960	518-1142
571,500	749,300	80,962	77,788	53,975	6,4	6,4	1500	3330	518-860
609,600	762,000	53,500	50,800	44,400	2	1	762	1930	CBK-201A
635,000	933,450	179,388	177,800	141,288	11,9	6,4	5080	11600	518-1144FD
647,700	744,500	38,100	38,100	31,750	3	3	502	1535	518-775
801,688	914,400	58,738	58,738	41,275	4	4	981	3050	518-853
863,600	990,600	88,900	88,900	69,850	3,6	3,6	1760	6100	530244

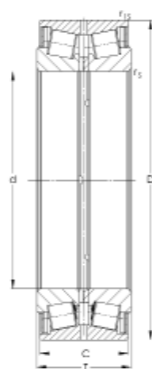
Granica zmęczenia <i>Fatigue limit</i>	Masa <i>Mass</i>	Współczynniki obliczeniowe <i>Load calculation factors</i>		
Cu		e	Y	Y _o
kN	kg			
157,3	37,10	0,37	1,62	0,89
110,6	14,40	0,36	1,67	0,92
84,2	18,29	0,50	1,20	0,70
84,2	18,29	0,50	1,20	0,70
114,1	18,90	0,50	1,21	0,67
124,3	26,10	0,50	1,12	0,67
244,1	54,80	0,42	1,44	0,79
125,7	26,93	0,41	1,48	0,81
546,6	273,00	0,43	1,41	0,78
230,5	84,20	0,59	1,03	0,56
132,1	58,00	0,55	1,10	0,60
762,6	410,00	0,33	1,80	0,99
104,6	22,83	0,45	1,32	0,72
195,2	52,10	0,40	1,50	0,83
381,4	100,00	0,26	2,27	1,25

9.3 Łożyska specjalne: stożkowe

Special bearings: tapered roller bearings



Rys. 1



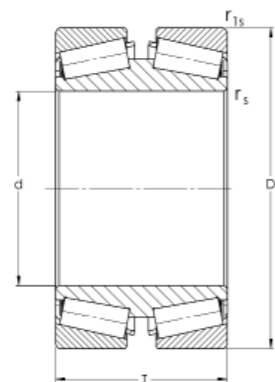
Rys. 2

Wymiary główne Dimensions				Nośność Basic load rating		Oznaczenie łożyska Bearing designation		
d	D	T	C	r_s min.	r_{1s} min.	dynam. dynamic	statycz. static	
mm						kN		
88,90	206,30	103,188	103,188	3	1,5	457	753	T-S2-017A
179,98	406,40	223,830	220,665	2	2	2390	4320	CBK-396FD
254,00	533,40	276,225	165,100	6,4	1,5	3200	5500	T-528-1163FDW33
260,00	400,00	204,00	168,400	5	2	2070	4640	T-579708
300,00	440,00	140,00	100,000	6	1,5	1370	2650	528-847
330,20	482,60	177,80	127,000	3	1,5	2000	4260	T-528-782
609,60	787,40	206,40	158,750	6	2	3650	10850	528-789FD

Granica zmęczenia <i>Fatigue limit</i>	Masa <i>Mass</i>	Współczynniki obliczeniowe <i>Load calculation factors</i>			Rys. <i>Fig.</i>
		e	Y	Y _o	
Cu					
kN	kg				
81,7	20,00	0,32	2,10	3,13	2
381,5	158,80	0,33	2,03	3,03	2
444,6	252,00	0,94	0,72	1,07	1
395,5	86,35	0,29	2,32	3,45	1
218,3	60,20	0,43	1,57	2,34	1
341,1	94,70	0,39	1,73	2,58	1
738,5	243,30	0,37	1,82	2,72	1

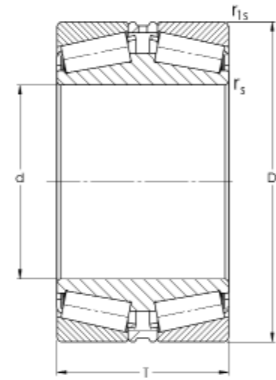
9.3 Łożyska specjalne: stożkowe

Special bearings: tapered roller bearings



Rys. 1

Wymiary główne <i>Dimensions</i>					Nośność <i>Basic load rating</i>		Oznaczenie łożyska <i>Bearing designation</i>
d	D	T	r_s min.	r_{1s} min.	dynam. <i>dynamic</i>	statycz. <i>static</i>	
mm					kN		
136,50	225,40	120,60	1,5	3,3	872	1768	526-1228
220,00	400,00	186,00	4	4	2 100	3800	CBK-436
400,00	650,00	240,00	5	5	3 480	8340	528-756

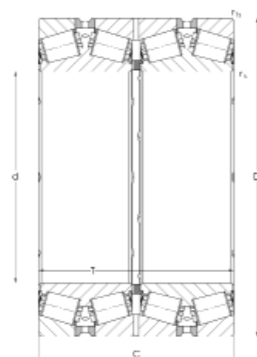


Rys. 2

Granica zmęczenia <i>Fatigue limit</i>	Masa <i>Mass</i>	Współczynniki obliczeniowe <i>Load calculation factors</i>			Rys. <i>Fig.</i>
		e	Y	Y _o	
Cu					
kN	kg				
180,5	19,50	0,33	2,03	3,02	1
330,0	97,50	–	–	–	1
618,4	318,00	0,80	0,85	1,26	2

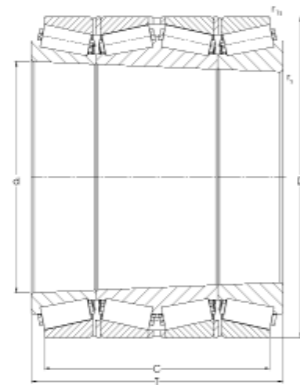
9.3 Łożyska specjalne: stożkowe

Special bearings: tapered roller bearings



Rys. 1

Wymiary główne Dimensions				Nośność Basic load rating		Oznaczenie łożyska Bearing designation		
d	D	T	C	r_s min.	r_{1s} min.	dynam. dynamic	statycz. static	
mm								
170,00	260,00	202,00	202,000	2,5	3	1400	3200	526-805
220,10	339,99	260,00	260,000	4	3,5	2060	5470	527-766
250,00	385,00	255,00	255,000	5	7,5	2130	5090	T-527-780FD
400,00	540,00	330,00	295,000	3,3	1,5	4060	12200	T-528-1004
770,00	1040,00	800,00	650,000	8	3,5	15500	51000	T-529-807KFD



Rys. 2

Granica zmęczenia <i>Fatigue limit</i>	Masa <i>Mass</i>	Współczynniki obliczeniowe <i>Load calculation factors</i>			Rys. <i>Fig.</i>
Cu		e	Y_1	Y_2	
kN	kg				
310,2	39	0,38	1,76	2,62	1
489,8	88	0,34	1,98	2,94	1
438,9	106	0,39	1,72	2,56	1
935,2	209	0,31	2,20	3,30	2
3211,9	1970	0,33	2,03	3,02	2

9.3 Łożyska specjalne: stożkowe

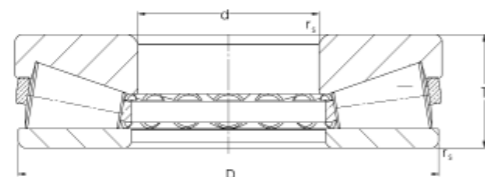
Special bearings: tapered roller bearings



Wymiary główne <i>Dimensions</i>			Nośność <i>Basic load rating</i>				Granica zmęczenia <i>Fatigue limit</i>	Masa <i>Mass</i>	Oznaczenie łożyska <i>Bearing designation</i>
d	D	T	C_r <i>dynamic</i>	C_{or} <i>static</i>	C_a <i>dynamic</i>	C_{oa} <i>static</i>	Cu		
mm			kN				kN	kg	
685,80	914,40	79,30	858	1800	1020	4390	118	152	778-1169



Rys. 1

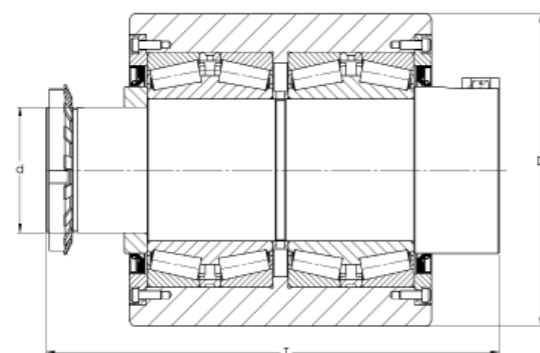


Rys. 2

Wymiary główne <i>Dimensions</i>				Nośność <i>Basic load rating</i>		Granica zmęczenia <i>Fatigue limit</i>	Masa <i>Mass</i>	Nr rys. <i>Fig. No</i>	Oznaczenie łożyska <i>Bearing designation</i>
d	D	T	r _s min.	dynam. <i>dynamic</i>	statycz. <i>static</i>	Cu			
mm				kN		kN	kg		
177,8	368,3	82,6	8,0	2310	8620	778	48,30	1	547-833M
203,2	419,1	92,0	9,7	3160	11950	1037	58,50	1	548-832M
226,6	482,6	104,8	11,2	4090	16500	1376	98,00	1	548-834M
254,0	539,7	117,5	11,2	4940	22050	1778	140,80	1	548-1109M
279,4	603,2	136,5	11,2	6190	28250	2207	209,40	1	548-1121M
320,00	710,00	235,50	5,0	8430	32750	2443	478,00	2	548-786MA

9.3 Łożyska specjalne: stożkowe

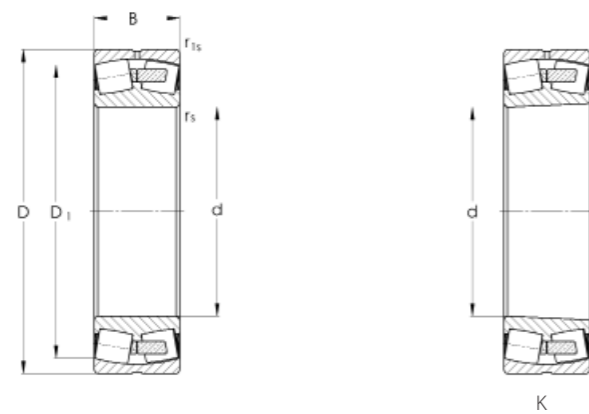
Special bearings: tapered roller bearings



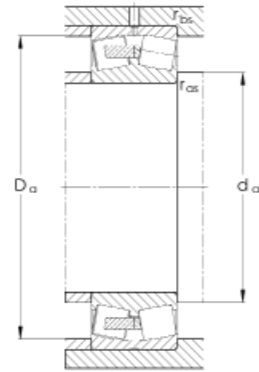
Wymiary główne Dimensions			Nośność Basic load rating		Granica zmęczenia Fatigue limit	Masa Mass	Oznaczenie łożyska Bearing designation
d	D	T	dynam. dynamic	statycz. static	Cu		
mm			kN		kN	kg	
120,50	300,00	435,00	1495	3500	342	164,00	557-1226

9.4 Łożyska specjalne: baryłkowe poprzeczne

Special bearings: radial spherical roller bearings



Wymiary główne				Nośność		Granica zmęczenia	Oznaczenie łożyska
Dimensions				Basic load rating		Fatigue limit	Bearing designations
d	D	B	D ₁	r _s min.	r _{1s} min.	dynam. statycz.	Cu
mm				kN			
190	380	126	315,791	2	4	1240 1840 164	CBK-310



Wymiary zabudowy <i>Abutment dimensions</i>				Obroty graniczne <i>Speed rating</i>		Masa <i>Mass</i>	Współczynniki obliczeniowe <i>Load calculation factors</i>			
d_a min.	D_a max.	r_{as} max.	r_{bs} max.	w smarze w oleju <i>grease oil</i>		e	Y_1	Y_2	Y_o	
mm				obr./min.	kg					
207	363	2	3	850	1100	78,90	0,37	1,71	2,64	1,79

9.5 Łożyska specjalne: ślizgowe przegubowe

Łożyska ślizgowe przegubowe przeznaczone są głównie do przenoszenia obciążeń promieniowych. Mogą przenosić jednocześnie działające obciążenia osiowe pozostające w określonej proporcji do obciążeń promieniowych. Łożyska ślizgowe przegubowe składają się ze sferycznego pierścienia wewnętrznego pracującego w sferycznie szlifowanym, dzielonym pierścieniu zewnętrznym, bez żadnych elementów tocznych. Dla łożysk pracujących przy znacznych obciążeniach stałych lub przy jednostronnym kierunku obciążenia, w pierścieniach wykonywane są rowki i otwory umożliwiające ich okresowe dosmarowanie. Należy do tego celu stosować normalne smary ruchowe, najkorzystniej z dodatkiem dwusiarczku molibdenu lub smary litowe.

Konstrukcja łożysk powoduje, że nadają się one w sposób szczególny do łożyskowań, które muszą skompensować ruchy regulacyjne między wałem a oprawą lub kiedy łożysko wykonuje ruchy oscylacyjne lub powtarzające się ruchy przechyłowe i obrotowe ze stosunkowo małymi prędkościami.

Ze względu na rodzaj pary ślizgowej dzielą się na:

- łożyska wymagające obsługi,
- łożyska bezobsługowe.

Łożyska przegubowe wymagające obsługi

Łożyska wymagające obsługi z parą ślizgową stal/stal są mało wrażliwe na zanieczyszczenia i wysokie temperatury pracy. Mogą być stosowane w zakresie temperatur od -50°C do $+300^{\circ}\text{C}$, z wyłączeniem łożysk uszczelnionych, których zakres pracy ograniczony jest przez temperaturę pracy uszczelek.

W celu wydłużenia trwałości łożysk należy je okresowo dosmarowywać.

Łożyska przegubowe bezobsługowe

Dla wyeliminowania konieczności smarowania łożyska produkowane są z różnymi parami ślizgowymi:

- stal/kompozyt PTFE,
- stal/tkanina PTFE.

Warunki zabudowy:

Zalecane wykonanie **czopów**:

- łożysko swobodne h6
- łożysko ustalające m6

Zalecane wykonanie **gniazd opraw**:

- obciążenie małe, łożysko swobodne H7
- obciążenie duże M7.

Zastosowanie

Maszyny i urządzenia w przemyśle rolniczym, papierniczym, górniczym i transporcie.

9.5 Special bearings: spherical plain bearings

Spherical plain bearings are intended to mainly support radial loads. They also can simultaneously support axial loads within limited ratio to radial load. Spherical plain bearing consist of spherical inner ring mating with spherically grinded two-piece outer rings with no rolling elements.

Bearings operating with high constant loads or at unilateral load direction are equipped with grooves and holes allowing for periodical relubrication. Lubrication should be conducted using special grease for movable mating elements, favourably lithium grease or with molybdenum disulfide additive.

The bearings design make them suitable for applications where alignment movements between shaft and housing has to be compensated or when bearing is performing oscillating or recurrent slewing movement with relatively slow speed.

Depending on mating parts type we can divide bearings on:

- requiring maintenance,
- maintenance free.

Spherical plain bearings requiring maintenance

Spherical plain bearings requiring maintenance with steel on steel mating parts are less sensitive to contamination and high operating temperature.

They can be implemented in applications within the temperature range from -50°C up to $+300^{\circ}\text{C}$, excluding sealed bearings, which operating temperature is constricted by operating temperature of seals.

Bearings should be periodically relubricated in order to extend their operating life.

Maintenance free spherical plain bearings

In order to eliminate necessity of relubrication bearings are produced with different mating parts:

- steel/ PTFE composite
- steel/ PTFE fabric

Abutment conditions:

Values recommended for **shaft seat**:

- non-locating bearing h6
- locating bearing m6

Values recommended for **housing seat**:

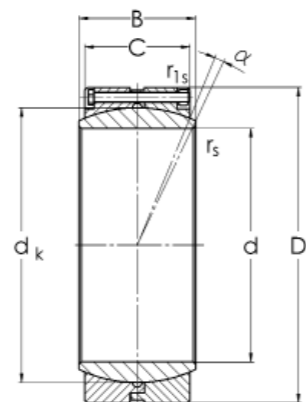
- small load, non-locating bearing H7
- large load M7.

Application:

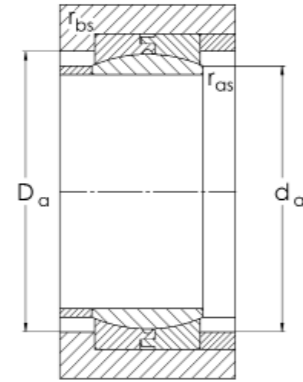
Machines and devices in following industries: agricultural, mining, papermaking, transport.

9.5 Łożyska specjalne: ślizgowe przegubowe

Special bearings: slide joints



Wymiary główne Dimensions							Kąt wychylenia Angle to fit	Nośność Basic load rating	Oznaczenie łożyska Bearing designation	
d	D	B	C	$r_{s \text{ min.}}$	$r_{1s \text{ min.}}$	d_k	α	dynam. dynamic	statycz. static	
mm							°	kN		
380	520	190	160	1,5	4	450	4	6300	31500	878-1123
400	540	190	160	3x45°	4x45°	470	3	6550	32500	PE3-7105
400	540	190	160	3,1	3,1	470	3	6550	32500	MAK-400x540x190
400	540	190	180	4x45°	4x45°	470	3	6550	32500	PE-7105PTF
400	540	190	180	4x45°	4x45°	470	2	6550	32500	PE-7105-2RS
480	650	230	195	2	5	565	3	9800	49000	878-1136



Wymiary zabudowy
Dimensions

Masa
Mass

d_a min.	d_a max.	D_a max.	D_a min.	r_{as} max.	r_{bs} max.	kg
389	407	505	451	1,5	3	125
409	429	525	471	2x45°	3x45°	134
409	429	525	471	1,5	3	133
409	429	525	471	3x45°	3x45°	130
409	429	525	471	3x45°	3x45°	132
491	516	631	566	2	4	234



Fabryka Łożysk Toczących - Kraśnik S.A.

ul. Fabryczna 6, 23 -210 Kraśnik, POLSKA

Od początku istnienia w Fabryce Łożysk Toczących

– Kraśnik S.A. wyprodukowano ponad miliard sztuk łożysk głównie dla producentów samochodów ciężarowych, osobowych, przemysłu rolniczego, hutniczego i górniczego, silników elektrycznych, wózków widłowych, reduktorów i motoreduktorów oraz przemysłu zbrojeniowego.

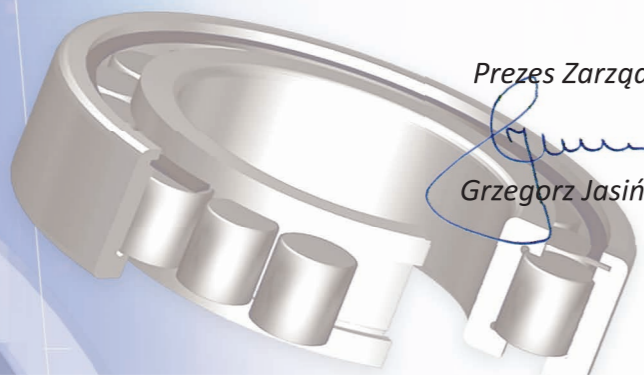
Fabryka Łożysk Toczących – Kraśnik S.A. jest w stanie spełnić wszystkie wymagania klienta. Posiada własne biuro projektowe, w którym powstają łożyska według wymagań klienta, oraz modernizowane są dotychczasowe konstrukcje. Produkowane łożyska testowane są we własnym laboratorium badawczym na odpowiednich stanowiskach, również budowanych zgodnie z wymaganiami klienta. Ponadto fabryka oferuje usługi w zakresie wykonawstwa i regeneracji narzędzi, oprzyrządowania oraz części i podzespołów maszyn, a także obróbki metalu.

Wyzwaniem na przyszłość dla firmy jest ekspansja w kierunku nowych zastosowań i ścisła współpraca z klientami, co zagwarantuje rozwój i sukces oraz umocni pozycję firmy na światowym rynku.

Zapraszamy do współpracy

Prezes Zarządu

Grzegorz Jasiński



NOWE STANDARDY OZNACZEŃ ŁOŻYSK PRODUKCJI FABRYKI ŁOŻYSK TOCZNYCH - KRAŚNIK S.A.

Poszczególne elementy oznaczenia rozmieszczone są co 90 stopni, niekiedy stosuje się oznaczenia rozmieszczone co 120 lub 180 stopni.



Na łożyskach rozłącznych znaki umieszczane są na powierzchniach czół wszystkich pierścieni wchodzących w skład łożyska.

NOWE OPAKOWANIA INDYWIDUALNE I ZBIORCZE



X-ON Electronics

Largest Supplier of Electrical and Electronic Components

Click to view similar products for [Other Tools](#) category:

Click to view products by [PBF manufacturer](#):

Other Similar products are found below :

[CR-05FL7--150R](#) [CR-05FL7--698K](#) [899-2-KT46](#) [899-5-KT46](#) [CR-0AFL4--332K](#) [CR-12FP4--260R](#) [CRCW04021100FRT7](#)
[CRCW04021961FRT7](#) [5800-0090](#) [CRCW04024021FRT7](#) [CRCW040254R9FRT7](#) [CRCW0603102JRT5](#) [59065-5](#) [00-8273-RDPP](#) [00-8729-](#)
[WHPP](#) [593033](#) [593058](#) [593072](#) [593564100](#) [593575](#) [593591](#) [593593](#) [011349-000](#) [LTLA506SBLAMNBL](#) [CRCW08052740FRT1](#) [LUC-](#)
[012S070DSM](#) [LUC-018S070DSP](#) [599-2021-3-NME](#) [599-JJ-2021-03](#) [00-5080-YWPP](#) [5E4750/01-20R0-T/R](#) [LW1A-L1-GL](#) [LW1A-P1-GD](#)
[LW1L-A1C10V-GL](#) [LW1L-M1C70-A](#) [0202-0173](#) [00-9089-RDPP](#) [00-9300-RDPP](#) [CRCW2010331JR02](#) [01-1003W-8/32-10](#) [601-GP-08-](#)
[KT39](#) [601-JJ-06](#) [601-SPB](#) [601YSY](#) [602-JJ-03](#) [602SPB](#) [602Z](#) [603-JJ-07-FP](#) [603-JJY-04](#) [604J](#)