



13-Bit-Singleturn

**Ausgabecode:
Gray, Gray-Excess,
Binär und BCD**

**Kurzschlussfeste
Gegentaktendstufe**

**Eingänge für Zählrichtungs-
auswahl, LATCH und
TRISTATE**

**Codewechselfrequenz bis
zu 400 kHz**

Alarmausgang

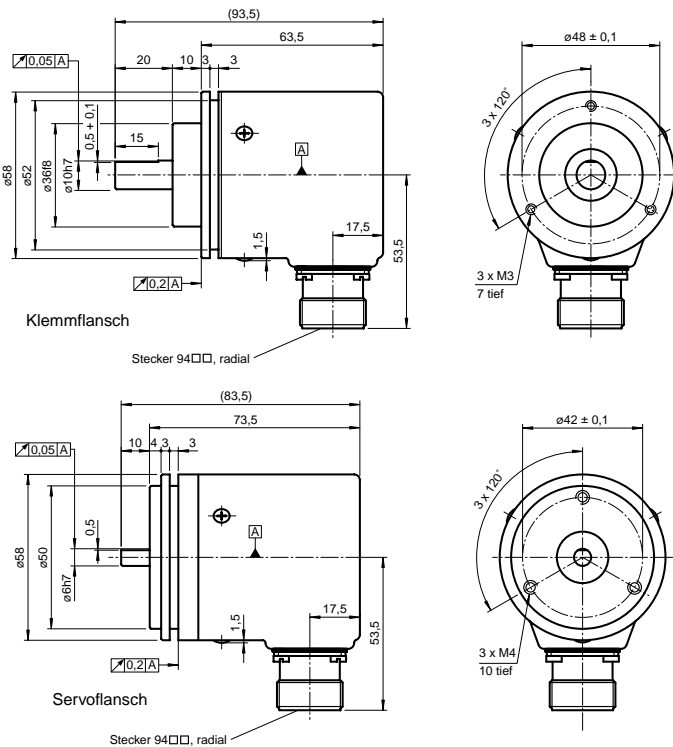
Servo- oder Klemmflansch

Der Schwerpunkt bei dieser Baureihe liegt auf der schnellen Datenübertragung. Die Positionsdaten werden direkt aus der Gray-codierten Maßverkörperung ausgelesen. Durch den bewussten Verzicht des Einsatzes eines Mikrocontrollers wird die hohe Codewechselfrequenz von 400 kHz erzielt.

Hinsichtlich der Mechanik stehen beim Singleturn-Absolutwertdrehgeber FVS 58 Bauformen mit Klemm- oder Servoflansch zur Auswahl.



Mechanische Abmessungen



Elektrischer Anschluss

Signal	Kabel Ø9 mm, 24-adrig	Gerätestecker 9420, 16-polig	Gerätestecker 9424, 19-polig	Erklärung
GND (Drehgeber)	weiß	1	6	Versorgungsspannung
U _b (Drehgeber)	braun	2	12	Versorgungsspannung
Data bit 1	grün	3	1	Datenausgang
Data bit 2	gelb	4	2	Datenausgang
Data bit 3	grau	5	3	Datenausgang
Data bit 4	rosa	6	4	Datenausgang
Data bit 5	blau	7	5	Datenausgang
Data bit 6	rot	8	7	Datenausgang
Data bit 7	schwarz	9	8	Datenausgang
Data bit 8	violett	10	9	Datenausgang
Data bit 9	grau-rosa	11	10	Datenausgang
Data bit 10	rot-blau	12	11	Datenausgang
Data bit 11	weiß-grün	13	13	Datenausgang
Data bit 12	braun-grün	14	14	Datenausgang
Data bit 13	weiß-gelb	15	15	Datenausgang
Data bit 14	gelb-braun	-	-	Datenausgang für BCD
	weiß-grau	-	-	reserviert
ALARM	grau-braun	-	19	Fehlerausgang 0 = Störzustand 1 = Gerät funktionstüchtig
V/R	weiß-rosa	16	16	Eingang Zählrichtungsauswahl
LATCH	rosa-braun	-	17	Eingang Zwischenspeicher
TRISTATE	weiß-blau	-	18	Eingang Multiplex-Betrieb
	braun-blau	-	-	reserviert
	weiß-rot	-	-	reserviert
	braun-rot	-	-	reserviert

Ausgabedatum 25.06.2001



Technische Daten

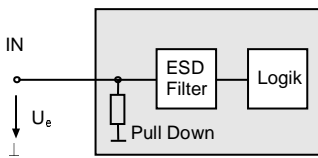
FVS 58	
Elektrische Daten	
Betriebsspannung	10 ... 30 V DC
Leerlaufstrom	max. 140 mA
Linearität	± 1 LSB
Ausgabe-Code	Gray-Code, Binär-Code, Gray-Excess-Code und BCD-Code
Codeverlauf (Zählrichtung)	cw steigend
Codebereitstellungszeit	0,3 ms
Schnittstelle	
Schnittstellentyp	Gegentakt, parallel
Auflösung	
Singleturn	13 Bit
Laststrom	40 mA
Spannungsfall	≤ 3 V
Signalspannung	
High	Betriebsspannung - Spannungsfall
Low	≤ 2,8 V
Anstiegszeit	300 ns
Abfallzeit	300 ns
Codewechselfrequenz	400 kHz
Eingang 1	
Eingangstyp	Zählrichtungsauswahl (V/R)
Signalspannung	
High	10 ... 30 V
Low	0 ... 2 V
Eingangsstrom	< 6 mA
Einschaltverzug	< 0,1 ms
Ausschaltverzug	< 0,1 ms
Eingang 2	
Eingangstyp	Zwischenspeicher (Latch)
Signalspannung	
High	10 ... 30 V
Low	0 ... 2 V
Eingangsstrom	< 6 mA
Einschaltverzug	< 0,1 ms
Ausschaltverzug	< 0,1 ms
Eingang 3	
Eingangstyp	Multiplexbetrieb (Tristate)
Signalspannung	
High	10 ... 30 V
Low	0 ... 2 V
Eingangsstrom	< 6 mA
Einschaltverzug	< 0,1 ms
Ausschaltverzug	< 0,1 ms
Ausgang 1	
Ausgangstyp	Alarm, offener Kollektor, NPN
Bemessungsbetriebsstrom	≤ 5 mA
Spannungsfall	0,7 V
Signalspannung	Betriebsspannung - Spannungsfall, max. 30 V
Anschluss	
Gerätestecker	Typ 9420, 16-polig, Typ 9424, 19-polig
Kabel	Kabel Ø9 mm, 12 x 2 x 0,14mm ²
Umgebungsbedingungen	
Arbeitstemperatur	-20 ... +80 °C, erweitert -20 ... +100 °C
Lagertemperatur	-40 ... +90 °C, erweitert -40 ... +110 °C
Normenkonformität	
Klimaprüfung	DIN EN 60068-2-3, keine Betauung
Störaussendung	DIN EN 50081-1
Störfestigkeit	DIN EN 61000-6-2
Schockfestigkeit	DIN EN 60068-2-27, 100 g, 6 ms
Schwingungsfestigkeit	DIN EN 60068-2-6, 10 g, 10 ... 2000 Hz
Schutzart	DIN EN 60529, IP65



FVS 58	
Mechanische Daten	
Material	
Gehäuse	Aluminium, pulverbeschichtet
Flansch	Aluminium 3.1645
Welle	Edelstahl 1.4305
Masse	ca. 350 g
Drehzahl	max. 12000 min ⁻¹
Trägheitsmoment	30 gcm ²
Anlaufdrehmoment	≤ 1,5 Ncm
Wellenbelastung	
axial	40/10 N bei max. 6000 min ⁻¹ /12000 min ⁻¹
radial	60/20 N bei max. 6000 min ⁻¹ /12000 min ⁻¹

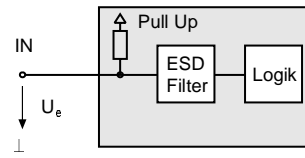
Eingänge

Eingang LATCH/TRISTATE



Eingangspegel: „0“ 0 V ... 2 V,
 „1“ 10 V ... 30 V,
 $I_e < 6 \text{ mA}$

Eingang Zählrichtungsauswahl V/R



V/R-Eingang (Zählrichtungsauswahl)

Beim Absolutwertdrehgeber ist die Zählrichtung mit Blick auf die Welle gesehen rechtsdrehend (cw) steigend oder fallend definiert. Über den V/R-Eingang kann die Zählrichtung umgekehrt werden. Ist der Eingang unbeschaltet, so ist die Zählrichtung steigend definiert (Standard), der Pegel liegt auf „1“. Impulsdauer $T > 1 \text{ ms}$.

Eingangspegel: „1“ oder unbeschaltet = aufsteigender Codewert bei Drehrichtung cw.

Eingangspegel: „0“ = fallender Codewert bei Drehrichtung cw.

LATCH-Eingang (Zwischenspeicher)

Bei LATCH-Eingang „aktiv“ werden die Positionsdaten auf dem Parallel-Interface „eingefroren“. Dies ermöglicht eine fehlerfreie Übernahme der Positionsdaten (insbesondere von binären Positionsdaten), da eine Datenänderung während des Einlesens verhindert wird. Unbeschaltet liegt dieser Eingang auf „0“. Impulsdauer $T > 1 \text{ ms}$.

Eingangspegel: „1“ = Positionsdaten gespeichert und stabil am Ausgang.

Eingangspegel: „0“ oder unbeschaltet = Positionsdaten freilaufend am Ausgang.

TRISTATE-Eingang (Multiplex-Betrieb)

Werden mehrere Absolutwert-Drehgeber im Datenbus betrieben, kann durch das Beschalten des TRISTATE-Eingangs die entsprechende Information des Datenausgangs auf die parallelen Bus-Leitungen übertragen werden.

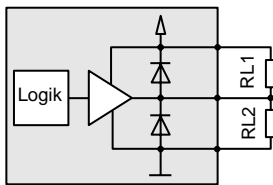
Unbeschaltet liegt dieser Eingang auf „0“. Impulsdauer $T > 1 \text{ ms}$.

Eingangspegel: „1“ = Datenausgänge sind aktiv

Eingangspegel: „0“ oder unbeschaltet = Datenausgänge sind hochohmig (Multiplex-Betrieb)

Ausgänge

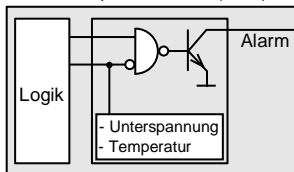
Treiber Push/Pull



ALARM-Ausgang

Der Alarmausgang wird auf „0“ gesetzt, bei Überlastung der Ausgänge, Unterspannung und defekter LED. Zur Auswertung des Fehlerausgangs ist ein Pull-Up Widerstand erforderlich.

Treiber Open-Collector (NPN)



Auflösung des Drehgebers

Durch Nutzung der angegebenen Datenleitungen kann die Auflösung gewählt werden.

Datenleitung	Binär-Code			Gray-Code	Gray-Excess-Code		BCD-Code
	Bestellbezeichnung	SN	SM		SN	SM	
Auflösung des Drehgebers	8192	7200	5760	8192	7200	5760	3600
1 ... 13	8192	7200	5760	8192	7200	5760	-
2 ... 13	4096	3600	2880	4096	3600	2880	-
3 ... 13	2048	1800	1440	2048	1800	1440	-
4 ... 13	1024	900	720	1024	900	720	-
5 ... 13	512	450	360	512	450	360	-
6 ... 13	256	225	180	256	225	180	-
7 ... 13	128	-	90	128	-	90	-
8 ... 13	64	-	45	64	-	45	-
9 ... 13	32	-	-	32	-	-	-
10 ... 13	16	-	-	16	-	-	-
11 ... 13	8	-	-	8	-	-	-
12 ... 13	4	-	-	4	-	-	-
13 ... 13	2	-	-	2	-	-	-
1 ... 14	-	-	-	-	-	-	3600
5 ... 14	-	-	-	-	-	-	360
9 ... 14	-	-	-	-	-	-	36
13 ... 14	-	-	-	-	-	-	3



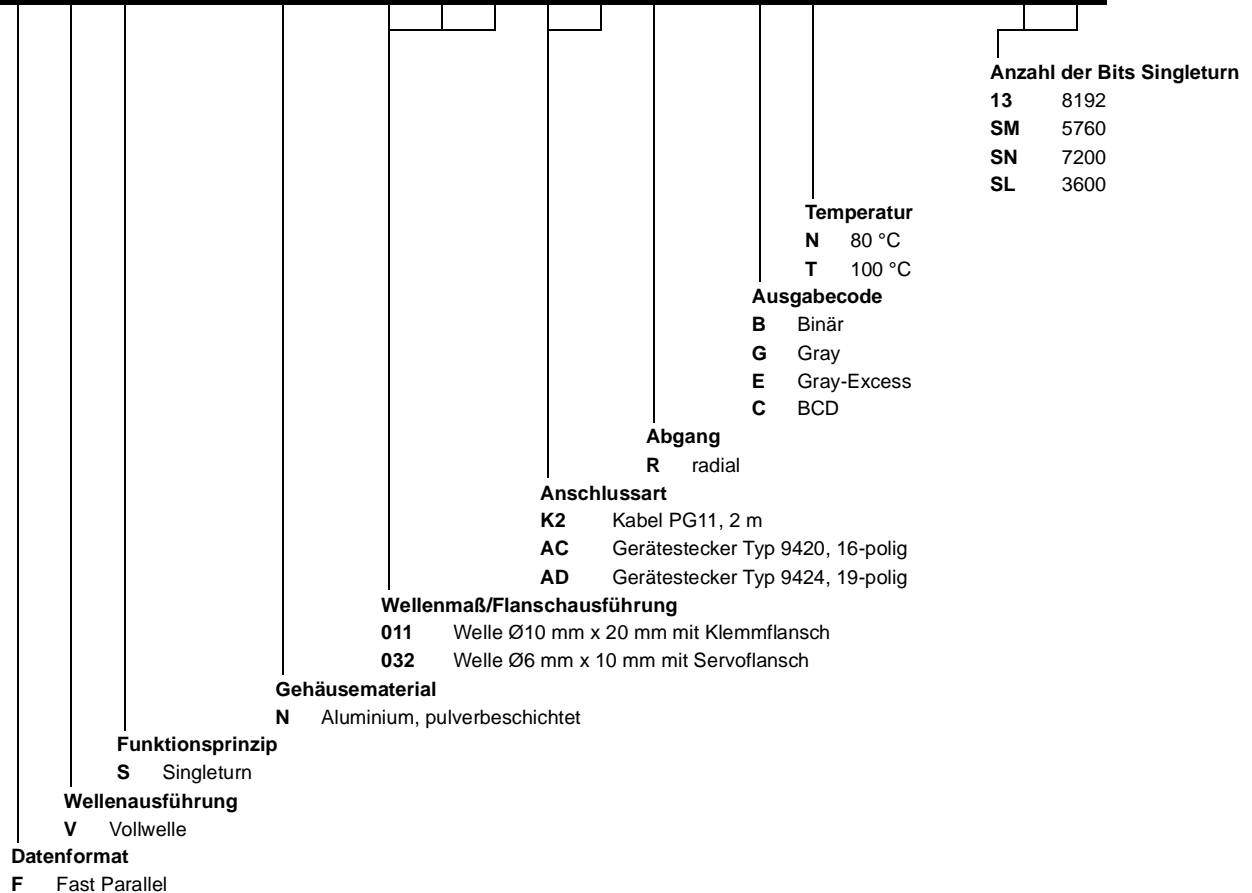
Zubehör

für Typ	Zubehör	Benennung/Ausprägung	Bestellbezeichnung
FVS58N-011	Kupplung	D1: Ø10 mm, D2: Ø10 mm	9401
		D1: Ø10 mm, D2: Ø10 mm	9404
		D1: Ø10 mm, D2: Ø10 mm	9409
		D1: Ø10 mm, D2: Ø10 mm	KW
	Messräder mit Umfang 500 mm	Kunststoff	9101, 10
		Noppengummi	9102, 10
		Alurändel	9103, 10
		Kunststoffrändel	9112, 10
	Messräder mit Umfang 200 mm	Kunststoff	9108, 10
		Noppengummi	9109, 10
		Alurändel	9110, 10
		Kunststoffrändel	9113, 10
	Montagehilfen	Montagewinkel	9203
		Montagewinkel	9213
FVS58N-032	Kupplung	D1: Ø6 mm, D2: Ø6 mm	9401
		D1: Ø6 mm, D2: Ø6 mm	9402
		D1: Ø6 mm, D2: Ø6 mm	9404
		D1: Ø6 mm, D2: Ø6 mm	9409
		D1: Ø6 mm, D2: Ø6 mm	KW
	Montagehilfen	Glocke und Set	9300 und 9311-3
		Spannexzenter	9310-3
alle	Steckverbinder	Kabeldose	9420
		Kabeldose	9424

Weitere Informationen zum Zubehör finden Sie im Abschnitt „Zubehör“.

Bestellbezeichnung

F V S 5 8 N - - - - R 4 - - - - 0 0



Ausgabedatum 25.06.2001

Singleturn-Absolutwertdrehgeber
FVS 58

X-ON Electronics

Largest Supplier of Electrical and Electronic Components

Click to view similar products for [pepperl & fuchs](#) manufacturer:

Other Similar products are found below :

[6GR6221-3AB00](#) [NBN4-12GM50-E3](#) [RL31-54/73C/136](#) [52FR1](#) [NBB5-18GM50-E2](#) [NBN4-12GM50-E2](#) [NBB-12GM40-E1](#) [UC2000-30GM-IUR2-V15](#) [3RG4038-3KB00](#) [3RG7134-3AA00](#) [RL31-8-1200-RT/73C/136](#) [UC-30GM-R2](#) [UC2000-30GM-E6R2-V15](#) [ML100-55/98/103](#) [M100/MV100-RT/35/76A/95/103](#) [3RG4013-0KB00](#) [3RG4148-3CD00](#) [3RG4023-3AG33](#) [INX360D-F99-I2E2-V15](#) [MD17/73](#) [MV17/73/136](#) [NBB8-18GM50-E2-V1](#) [ACX04-F99-I-V15](#) [NBB20-L2-E2-V1](#) [REF-C110-2](#) [REF-H50](#) [REF-MH50](#) [UB400-F77-E2-V31](#) [50FY416](#) [NBN4-12GM40-Z0](#) [NCB5-18GM40-NO](#) [UB800-18GM40-I-V1](#) [3RG4013-3KB00](#) [3RG6233-3JS00](#) [ML100-55/95/103](#) [NJ2-PD-US-2.062-V93](#) [NBN8-12GM50-E2](#) [UB800-18GM40-E5-V1](#) [3RG4200-1AB00](#) [RT1 X 100](#) [3RG7120-3AA00](#) [NBB8-18GM60-A2-V1](#) [UB4000-F42-I-V15](#) [OB-150-F6-E5](#) [NBB4-12GM50-E2-V1](#) [41FR2](#) [3RG4022-0JB00](#) [NBB2-8GM40-E2-V1](#) [NBB20-L2-A2-V1](#) [6GR6231-3AB00](#)